

(12) NACH DEM VERTRAG ÜBER DIE INTERNATIONALE ZUSAMMENARBEIT AUF DEM GEBIET DES
PATENTWESENS (PCT) VERÖFFENTLICHTE INTERNATIONALE ANMELDUNG

(19) Weltorganisation für geistiges
Eigentum

Internationales Büro

(43) Internationales
Veröffentlichungsdatum
13. März 2014 (13.03.2014)



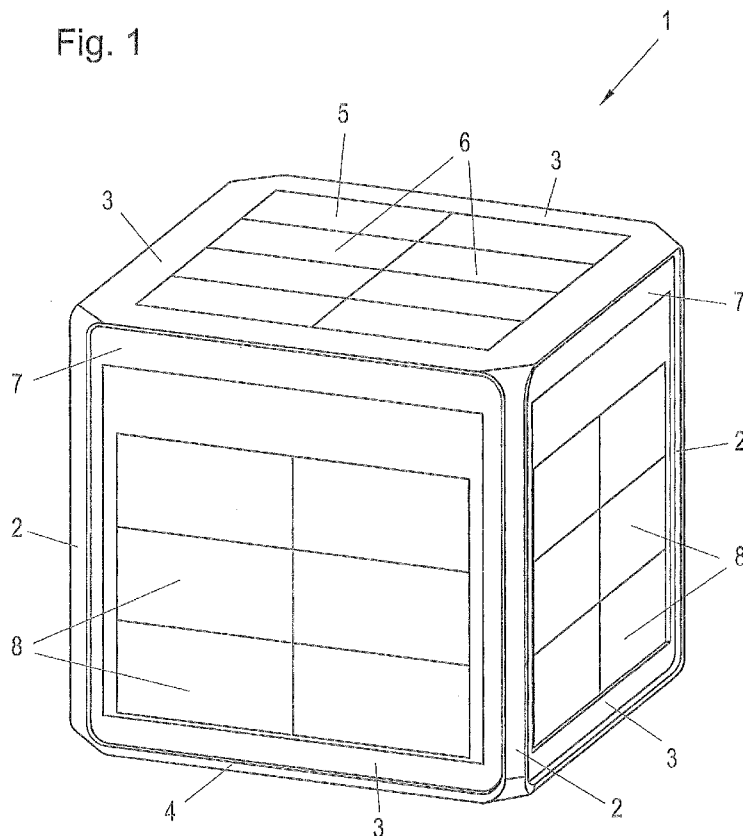
(10) Internationale Veröffentlichungsnummer
WO 2014/036582 A3

- (51) **Internationale Patentklassifikation:**
F24J 2/52 (2006.01) *E04H 1/12* (2006.01)
H02S 30/20 (2014.01)
- (74) **Anwalt:** KESCHMANN, Marc; Haffner und Keschmann,
Patentanwälte GmbH, Schottengasse 3a, A-1014 Wien
(AT).
- (21) **Internationales Aktenzeichen:** PCT/AT2013/000172
- (81) **Bestimmungsstaaten** (soweit nicht anders angegeben, für
jede verfügbare nationale Schutzrechtsart): AE, AG, AL,
AM, AO, AT, AU, AZ, BA, BB, BG, BH, BN, BR, BW,
BY, BZ, CA, CH, CL, CN, CO, CR, CU, CZ, DE, DK,
DM, DO, DZ, EC, EE, EG, ES, FI, GB, GD, GE, GH, GM,
GT, HN, HR, HU, ID, IL, IN, IR, IS, JP, KE, KG, KN, KP,
KR, KZ, LA, LC, LK, LR, LS, LT, LU, LY, MA, MD,
ME, MG, MK, MN, MW, MX, MY, MZ, NA, NG, NI,
NO, NZ, OM, PA, PE, PG, PH, PL, PT, QA, RO, RS, RU,
RW, SA, SC, SD, SE, SG, SK, SL, SM, ST, SV, SY, TH,
TJ, TM, TN, TR, TT, TZ, UA, UG, US, UZ, VC, VN, ZA,
ZM, ZW.
- (22) **Internationales Anmeldedatum:**
15. Oktober 2013 (15.10.2013)
- (25) **Einreichungssprache:** Deutsch
- (26) **Veröffentlichungssprache:** Deutsch
- (30) **Angaben zur Priorität:**
A 968/2012 4. September 2012 (04.09.2012) AT
- (71) **Anmelder:** HBT ENERGIETECHNIK GmbH [AT/AT];
Kaserngasse 25, A-8750 Judenburg (AT).
- (72) **Erfinder:** BARTELMUSS, Heinz; Sportstrasse 2, A-8833
Teufenbach (DE).
- (84) **Bestimmungsstaaten** (soweit nicht anders angegeben, für
jede verfügbare regionale Schutzrechtsart): ARIPO (BW,
GH, GM, KE, LR, LS, MW, MZ, NA, RW, SD, SL, SZ,

[Fortsetzung auf der nächsten Seite]

(54) **Title:** MULTIPURPOSE, TRANSPORTABLE BUILDING

(54) **Bezeichnung :** MULTIFUNKTIONALES, TRANSPORTABLES GEBÄUDE



(57) **Abstract:** The invention concerns a multipurpose, free-standing, transportable building (1) comprising a rigid, in particular square, support structure which supports a roof which is provided with elements (6) of a solar installation. According to the invention, there is provided at least one surface-extending element (8) of the solar installation, which element enlarges the roof surface as necessary beyond the ground plan of the building (1).

(57) **Zusammenfassung:** Bei einem multifunktionalen, freistehenden, transportablen Gebäude (1) umfassend eine steife, insbesondere quaderförmige Tragkonstruktion, die ein Dach trägt, welches mit Elementen (6) einer Solaranlage versehen ist, wobei wenigstens ein Flächenerweiterungselement (8) der Solaranlage vorgesehen ist, das die Dachfläche bei Bedarf über den Grundriss des Gebäudes (1) hinaus vergrößert.

WO 2014/036582 A3



TZ, UG, ZM, ZW), eurasisches (AM, AZ, BY, KG, KZ, RU, TJ, TM), europäisches (AL, AT, BE, BG, CH, CY, CZ, DE, DK, EE, ES, FI, FR, GB, GR, HR, HU, IE, IS, IT, LT, LU, LV, MC, MK, MT, NL, NO, PL, PT, RO, RS, SE, SI, SK, SM, TR), OAPI (BF, BJ, CF, CG, CI, CM, GA, GN, GQ, GW, KM, ML, MR, NE, SN, TD, TG).

Veröffentlicht:

- mit internationalem Recherchenbericht (Artikel 21 Absatz 3)

- vor Ablauf der für Änderungen der Ansprüche geltenden Frist; Veröffentlichung wird wiederholt, falls Änderungen eingehen (Regel 48 Absatz 2 Buchstabe h)
- mit Informationen über einen Antrag auf Wiederherstellung des Prioritätsrechts hinsichtlich eines oder mehrerer Prioritätsansprüche (Regel 26bis Absatz 3 und 48 Absatz 2 Buchstabe b Ziffer vii)

(88) Veröffentlichungsdatum des internationalen Recherchenberichts:

17. Juli 2014

INTERNATIONAL SEARCH REPORT

International application No
PCT/AT2013/000172

A. CLASSIFICATION OF SUBJECT MATTER
INV. F24J2/52 H02S30/20 E04H1/12
ADD.
According to International Patent Classification (IPC) or to both national classification and IPC

B. FIELDS SEARCHED
Minimum documentation searched (classification system followed by classification symbols)
F24J H01L E04H

Documentation searched other than minimum documentation to the extent that such documents are included in the fields searched

Electronic data base consulted during the international search (name of data base and, where practicable, search terms used)
EPO-Internal, WPI Data

C. DOCUMENTS CONSIDERED TO BE RELEVANT

Category*	Citation of document, with indication, where appropriate, of the relevant passages	Relevant to claim No.
X	WO 2011/096007 A2 (PRO D3 S R L [IT]; SENTINELLI SERGIO [IT]; D UFFIZI MARCO [IT]; SBARDE) 11 August 2011 (2011-08-11) pages 2-4; figures 1-11 -----	1-10
X	WO 2004/090327 A2 (NIEDERER ROBERT [CH]) 21 October 2004 (2004-10-21) pages 6-12; figures 1-3 -----	1-10
X	WO 2011/128463 A1 (LAHUERTA ROMEO MANUEL [ES]; TEMPERO 2000 S L) 20 October 2011 (2011-10-20) pages 14-19; figures 1-6 -----	1-10
X	DE 100 54 253 A1 (ERHARDT JOERG [DE]) 26 September 2002 (2002-09-26)	1-3,5-10
Y	the whole document -----	4
	-/--	

Further documents are listed in the continuation of Box C.

See patent family annex.

* Special categories of cited documents :

"A" document defining the general state of the art which is not considered to be of particular relevance

"E" earlier application or patent but published on or after the international filing date

"L" document which may throw doubts on priority claim(s) or which is cited to establish the publication date of another citation or other special reason (as specified)

"O" document referring to an oral disclosure, use, exhibition or other means

"P" document published prior to the international filing date but later than the priority date claimed

"T" later document published after the international filing date or priority date and not in conflict with the application but cited to understand the principle or theory underlying the invention

"X" document of particular relevance; the claimed invention cannot be considered novel or cannot be considered to involve an inventive step when the document is taken alone

"Y" document of particular relevance; the claimed invention cannot be considered to involve an inventive step when the document is combined with one or more other such documents, such combination being obvious to a person skilled in the art

"&" document member of the same patent family

Date of the actual completion of the international search 22 May 2014	Date of mailing of the international search report 30/05/2014
--	--

Name and mailing address of the ISA/ European Patent Office, P.B. 5818 Patentlaan 2 NL - 2280 HV Rijswijk Tel. (+31-70) 340-2040, Fax: (+31-70) 340-3016	Authorized officer Merkt, Andreas
--	--

INTERNATIONAL SEARCH REPORT

International application No
PCT/AT2013/000172

C(Continuation). DOCUMENTS CONSIDERED TO BE RELEVANT		
Category*	Citation of document, with indication, where appropriate, of the relevant passages	Relevant to claim No.
Y	US 2011/056146 A1 (APPERT JEAN-PIERRE [FR]) 10 March 2011 (2011-03-10) page 2; figures 1-6 -----	4
X	WO 03/031341 A1 (NIEDERER ROBERT [CH]; GROB DIETER [CH]; GROB THOMAS [CH]; RICH LARA [C]) 17 April 2003 (2003-04-17) page 2; figures 1-2 -----	1-3,5-10
X	DE 20 2007 012724 U1 (INST LUFT UND KAELETETECHNIK GG [DE]) 6 December 2007 (2007-12-06) pages 3-4; figures 1-2 -----	1-3,6, 8-10

INTERNATIONAL SEARCH REPORT

Information on patent family members

International application No

PCT/AT2013/000172

Patent document cited in search report	Publication date	Patent family member(s)	Publication date
WO 2011096007	A2	11-08-2011	AU 2011212053 A1
			BR MU9002234 U2
			CA 2788767 A1
			CN 102742029 A
			EP 2532030 A2
			IT RM20100015 U1
			MA 34026 B1
			SG 182805 A1
			US 2012293111 A1
			WO 2011096007 A2
WO 2004090327	A2	21-10-2004	AP 1995 A
			AU 2004229000 A1
			CA 2521893 A1
			CH 695707 A5
			CN 1802504 A
			DK 1613861 T3
			EP 1613861 A2
			ES 2391557 T3
			HK 1091886 A1
			HR P20120846 T1
			JP 4791353 B2
			JP 2007524220 A
			NZ 543426 A
			PT 1613861 E
			US 2006260672 A1
			WO 2004090327 A2
			ZA 200508873 A
WO 2011128463	A1	20-10-2011	ES 2408331 A1
			WO 2011128463 A1
DE 10054253	A1	26-09-2002	NONE
US 2011056146	A1	10-03-2011	AU 2009224487 A1
			CA 2716224 A1
			CN 101965431 A
			EP 2250331 A2
			FR 2928157 A1
			JP 2011513608 A
			US 2011056146 A1
			WO 2009112719 A2
WO 03031341	A1	17-04-2003	NONE
DE 202007012724	U1	06-12-2007	NONE

A. KLASSIFIZIERUNG DES ANMELDUNGSGEGENSTANDES INV. F24J/52 H02S30/20 E04H1/12 ADD.		
Nach der Internationalen Patentklassifikation (IPC) oder nach der nationalen Klassifikation und der IPC		
B. RECHERCHIERTE GEBIETE		
Recherchierter Mindestprüfstoff (Klassifikationssystem und Klassifikationssymbole) F24J H01L E04H		
Recherchierte, aber nicht zum Mindestprüfstoff gehörende Veröffentlichungen, soweit diese unter die recherchierten Gebiete fallen		
Während der internationalen Recherche konsultierte elektronische Datenbank (Name der Datenbank und evtl. verwendete Suchbegriffe) EPO-Internal, WPI Data		
C. ALS WESENTLICH ANGESEHENE UNTERLAGEN		
Kategorie*	Bezeichnung der Veröffentlichung, soweit erforderlich unter Angabe der in Betracht kommenden Teile	Betr. Anspruch Nr.
X	WO 2011/096007 A2 (PRO D3 S R L [IT]; SENTINELLI SERGIO [IT]; D UFFIZI MARCO [IT]; SBARDE) 11. August 2011 (2011-08-11) Seiten 2-4; Abbildungen 1-11 -----	1-10
X	WO 2004/090327 A2 (NIEDERER ROBERT [CH]) 21. Oktober 2004 (2004-10-21) Seiten 6-12; Abbildungen 1-3 -----	1-10
X	WO 2011/128463 A1 (LAHUERTA ROMEO MANUEL [ES]; TEMPERO 2000 S L) 20. Oktober 2011 (2011-10-20) Seiten 14-19; Abbildungen 1-6 -----	1-10
X	DE 100 54 253 A1 (ERHARDT JOERG [DE]) 26. September 2002 (2002-09-26)	1-3,5-10
Y	das ganze Dokument -----	4
	-/--	
<input checked="" type="checkbox"/> Weitere Veröffentlichungen sind der Fortsetzung von Feld C zu entnehmen <input checked="" type="checkbox"/> Siehe Anhang Patentfamilie		
* Besondere Kategorien von angegebenen Veröffentlichungen : "A" Veröffentlichung, die den allgemeinen Stand der Technik definiert, aber nicht als besonders bedeutsam anzusehen ist "E" frühere Anmeldung oder Patent, die bzw. das jedoch erst am oder nach dem internationalen Anmeldedatum veröffentlicht worden ist "L" Veröffentlichung, die geeignet ist, einen Prioritätsanspruch zweifelhaft erscheinen zu lassen, oder durch die das Veröffentlichungsdatum einer anderen im Recherchenbericht genannten Veröffentlichung belegt werden soll oder die aus einem anderen besonderen Grund angegeben ist (wie ausgeführt) "O" Veröffentlichung, die sich auf eine mündliche Offenbarung, eine Benutzung, eine Ausstellung oder andere Maßnahmen bezieht "P" Veröffentlichung, die vor dem internationalen Anmeldedatum, aber nach dem beanspruchten Prioritätsdatum veröffentlicht worden ist "T" Spätere Veröffentlichung, die nach dem internationalen Anmeldedatum oder dem Prioritätsdatum veröffentlicht worden ist und mit der Anmeldung nicht kollidiert, sondern nur zum Verständnis des der Erfindung zugrundeliegenden Prinzips oder der ihr zugrundeliegenden Theorie angegeben ist "X" Veröffentlichung von besonderer Bedeutung; die beanspruchte Erfindung kann allein aufgrund dieser Veröffentlichung nicht als neu oder auf erfinderischer Tätigkeit beruhend betrachtet werden "Y" Veröffentlichung von besonderer Bedeutung; die beanspruchte Erfindung kann nicht als auf erfinderischer Tätigkeit beruhend betrachtet werden, wenn die Veröffentlichung mit einer oder mehreren Veröffentlichungen dieser Kategorie in Verbindung gebracht wird und diese Verbindung für einen Fachmann naheliegend ist "&" Veröffentlichung, die Mitglied derselben Patentfamilie ist		
Datum des Abschlusses der internationalen Recherche	Absendedatum des internationalen Recherchenberichts	
22. Mai 2014	30/05/2014	
Name und Postanschrift der Internationalen Recherchenbehörde Europäisches Patentamt, P.B. 5818 Patentlaan 2 NL - 2280 HV Rijswijk Tel. (+31-70) 340-2040, Fax: (+31-70) 340-3016	Bevollmächtigter Bediensteter Merkt, Andreas	

C. (Fortsetzung) ALS WESENTLICH ANGESEHENE UNTERLAGEN		
Kategorie*	Bezeichnung der Veröffentlichung, soweit erforderlich unter Angabe der in Betracht kommenden Teile	Betr. Anspruch Nr.
Y	US 2011/056146 A1 (APPERT JEAN-PIERRE [FR]) 10. März 2011 (2011-03-10) Seite 2; Abbildungen 1-6 -----	4
X	WO 03/031341 A1 (NIEDERER ROBERT [CH]; GROB DIETER [CH]; GROB THOMAS [CH]; RICH LARA [C]) 17. April 2003 (2003-04-17) Seite 2; Abbildungen 1-2 -----	1-3,5-10
X	DE 20 2007 012724 U1 (INST LUFT UND KAELETETECHNIK GG [DE]) 6. Dezember 2007 (2007-12-06) Seiten 3-4; Abbildungen 1-2 -----	1-3,6, 8-10

INTERNATIONALER RECHERCHENBERICHT

Angaben zu Veröffentlichungen, die zur selben Patentfamilie gehören

Internationales Aktenzeichen

PCT/AT2013/000172

Im Recherchenbericht angeführtes Patentdokument	Datum der Veröffentlichung	Mitglied(er) der Patentfamilie	Datum der Veröffentlichung
WO 2011096007 A2	11-08-2011	AU 2011212053 A1	27-09-2012
		BR MU9002234 U2	05-03-2013
		CA 2788767 A1	11-08-2011
		CN 102742029 A	17-10-2012
		EP 2532030 A2	12-12-2012
		IT RM20100015 U1	05-08-2011
		MA 34026 B1	01-02-2013
		SG 182805 A1	27-09-2012
		US 2012293111 A1	22-11-2012
		WO 2011096007 A2	11-08-2011
WO 2004090327 A2	21-10-2004	AP 1995 A	13-04-2009
		AU 2004229000 A1	21-10-2004
		CA 2521893 A1	21-10-2004
		CH 695707 A5	31-07-2006
		CN 1802504 A	12-07-2006
		DK 1613861 T3	29-10-2012
		EP 1613861 A2	11-01-2006
		ES 2391557 T3	27-11-2012
		HK 1091886 A1	26-02-2010
		HR P20120846 T1	30-11-2012
		JP 4791353 B2	12-10-2011
		JP 2007524220 A	23-08-2007
		NZ 543426 A	31-03-2009
		PT 1613861 E	31-10-2012
		US 2006260672 A1	23-11-2006
		WO 2004090327 A2	21-10-2004
		ZA 200508873 A	25-10-2006
WO 2011128463 A1	20-10-2011	ES 2408331 A1	20-06-2013
		WO 2011128463 A1	20-10-2011
DE 10054253 A1	26-09-2002	KEINE	
US 2011056146 A1	10-03-2011	AU 2009224487 A1	17-09-2009
		CA 2716224 A1	17-09-2009
		CN 101965431 A	02-02-2011
		EP 2250331 A2	17-11-2010
		FR 2928157 A1	04-09-2009
		JP 2011513608 A	28-04-2011
		US 2011056146 A1	10-03-2011
		WO 2009112719 A2	17-09-2009
WO 03031341 A1	17-04-2003	KEINE	
DE 202007012724 U1	06-12-2007	KEINE	