



MINISTERO DELLO SVILUPPO ECONOMICO  
DIREZIONE GENERALE PER LA TUTELA DELLA PROPRIETA' INDUSTRIALE  
UFFICIO ITALIANO BREVETTI E MARCHI

# UTBM

<b>DOMANDA NUMERO</b>	<b>201990900152715</b>
<b>Data Deposito</b>	<b>28/11/1990</b>
<b>Data Pubblicazione</b>	<b>28/05/1992</b>

<b>Sezione</b>	<b>Classe</b>	<b>Sottoclasse</b>	<b>Gruppo</b>	<b>Sottogruppo</b>
G	09	F		

Titolo

<b>ESPOSITORE PER PIASTRELLE CERAMICHE.</b>
---

Descrizione del brevetto per Modello di Utilità avente per titolo:

"ESPOSITORE PER PIASTRELLE CERAMICHE"

A nome Sig. BARBIERI ELIO, di nazionalità italiana, residente a Sassuolo (MO) in via S.Polo, 20

Inventore: il richiedente.

Depositato il, **28 NOV. 1990** n. **28985B90**

\* \* \* \* \*

Il presente trovato ha per oggetto un espositore per piastrelle ceramiche.

E' noto che per presentare agli acquirenti le piastrelle ceramiche, del tipo ad esempio impiegato per rivestire pavimenti e pareti, si utilizzano appositi espositori.

Tali espositori sono generalmte costituiti da pannelli piani sui quali vengono applicate una pluralità di piastrelle ordinate in modo da mostrare l'aspetto della superficie rivestita.

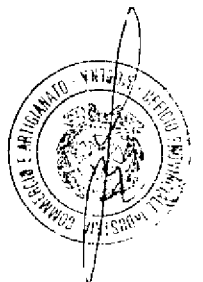
A tale scopo, per meglio rendere la sensazione fisica e visiva della superficie finita, tra le piastrelle applicate sull'espositore viene eseguita una idonea stuccatura delle intercapedini o "fughe" definite tra le piastrelle adiacenti.

L'operazione di stuccatura richiede però oltre ad un sensibile dispendio di materiale una adeguata manodopera con conseguente aggravio dei costi di vendita.

Oltre a ciò, viene sovente lamentato il fatto che

28 NOV. 1990

Dr. Ing. Giulio Modiano,  
Dr. Ing. Nemo Modiano,  
Carlo Venturoli, Dr. Ing. Silvio Bergamini





a titolo indicativo nell'unito disegno in cui:

la fig. 1 mostra una vista prospettica del trovato in oggetto;

la fig. 2 mostra una vista in sezione di tale espositore recante applicate le piastrelle ceramiche.

Con particolare riferimento al tali figure, si è indicato nell'insieme con 1 l'espositore per le piastrelle ceramiche 2.

L'espositore 1 prevede un pannello piano 3 il quale conforma su almeno una sua faccia, una ordinata pluralità di cavità 4, di forma corrispondente a quella delle piastrelle 2; le cavità 4 sono, ad esempio, disposte lungo file parallele.

dette cavità 4, preferibilmente realizzate in bassorilievo per asportazione di materiale, individuano le sedi di alloggiamento per rispettive piastrelle ceramiche; opportunamente le cavità 4 hanno profondità pari a quella delle piastrelle ceramiche 2.

Le cavità 4 realizzano altresì sulla superficie del pannello 3, lungo i lati rispettivamente adiacenti, una sorta di reticolo rilevato 5.

Ovviamente la forma di tale reticolo può essere diversa da quella visibile in disegno, a seconda della forma delle piastrelle o della loro disposizione reciproca.

La presenza delle cavità 4 consente una più agevole applicazione delle piastrelle 2, assicurando in tal modo la precisione della loro collocazione reciproca.

E da mettere poi in particolare rilievo il fatto che il reticolo 5 è atto a fungere da elemento di finitura delle

Dr. Ing. Guido Modiano, Lera Modiano,  
Dr. Ing. Nemo Zanetti, Dr. Ing. Vincenzo di Francia,  
Carlo Venturoli, Dr. Ing. Silvio Berquimini

20 NOV. 1990





sedi di alloggiamento per rispettive piastrelle ceramiche e realizzano, tra l'una e l'altra, lungo i relativi lati adiacenti, una sorta di reticolo rilevato atto a fungere da elemento di finitura delle intercapedini definite tra le piastrelle stesse nonché di esatto posizionamento reciproco di queste.

2) Espositore secondo la rivendicazione 1 caratterizzato dal fatto che dette cavità sono realizzate in bassorilievo, per l'asportazione di materiale, su detta faccia del pannello.

3) Espositore secondo la rivendicazione 1 caratterizzato dal fatto che il margine superiore di detto reticolo è sagomato in maniera tale da approssimare una sorta di stuccatura a profilo incavato.

4) Espositore per piastrelle ceramiche secondo una opiù delle rivendicazioni precedenti e secondo quanto desumibile dalla descrizione e dai disegni.

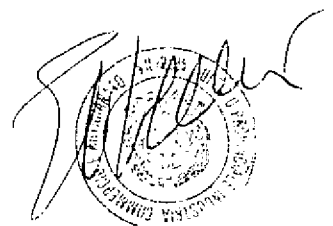
Modena li,

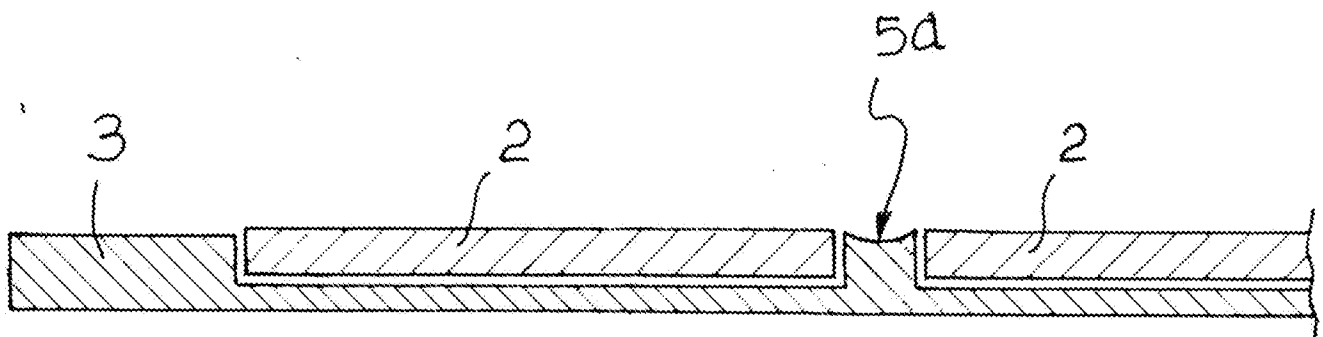
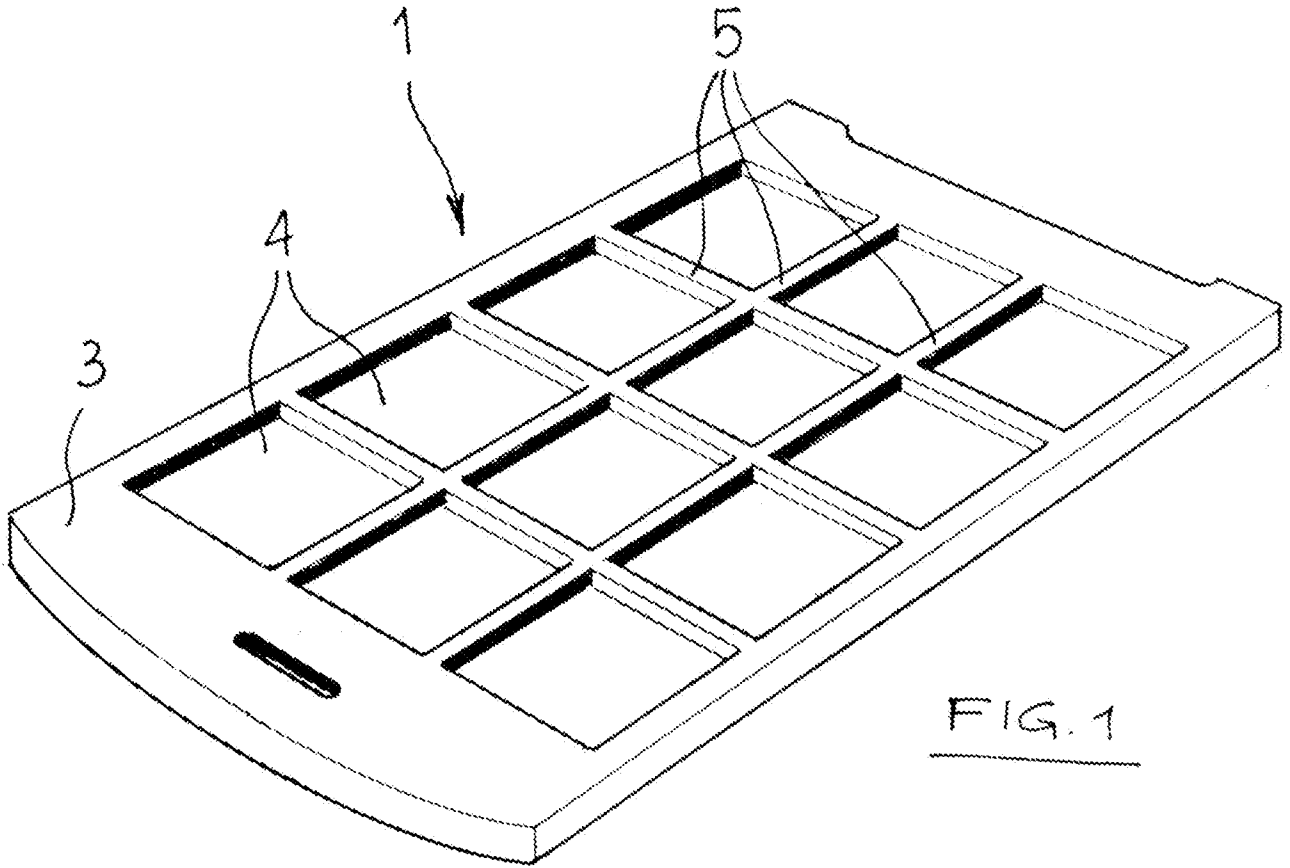
28 NOV. 1990

c/o

Dr. Ing. Guido Modiano, S. Loro Modiano,  
Dr. Ing. Nemo Zanelli, Dr. Ing. Vincenzo U. Francia,  
Carlo Venturoli, Dr. Ing. Silvio Bergamini

**MODIANO MORANDI & ASSOCIATI S.**  
di Dr. Ing. Guido MODIANO & C  
41100 MODENA - Via N. Dell'Abate 1.  
Tel. 059 - 22.31.93





28 NOV. 1990

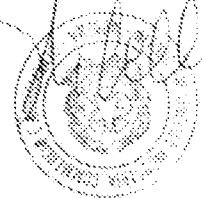


FIG. 2

*Luigi Medico*  
Dr. Ing. Luigi Medico, S.p.A. Via S. Francesco di Ferrabò,  
Cortina d'Ampezzo, U.S. Ing. Silvio Bolognani