

(12) DEMANDE INTERNATIONALE PUBLIÉE EN VERTU DU TRAITÉ DE COOPÉRATION EN MATIÈRE DE BREVETS (PCT)

(19) Organisation Mondiale de la
Propriété Intellectuelle
Bureau international



(10) Numéro de publication internationale
WO 2023/036866 A1

(43) Date de la publication internationale
16 mars 2023 (16.03.2023)

(51) Classification internationale des brevets :
E04B 1/32 (2006.01) F24S 20/61 (2018.01)
E04B 2/88 (2006.01)

(72) Inventeur : WASSER, Eric ; 10 rue du Diebach, 67310
COSSWILLER (FR).

(21) Numéro de la demande internationale :
PCT/EP2022/074970

(74) Mandataire : CABINET NUSS ; 10 rue Jacques Kablé,
67080 STRASBOURG CEDEX (FR).

(22) Date de dépôt international :
08 septembre 2022 (08.09.2022)

(81) États désignés (sauf indication contraire, pour tout titre de protection nationale disponible) : AE, AG, AL, AM, AO, AT, AU, AZ, BA, BB, BG, BH, BN, BR, BW, BY, BZ, CA, CH, CL, CN, CO, CR, CU, CV, CZ, DE, DJ, DK, DM, DO, DZ, EC, EE, EG, ES, FI, GB, GD, GE, GH, GM, GT, HN, HR, HU, ID, IL, IN, IQ, IR, IS, IT, JM, JO, JP, KE, KG, KH, KN, KP, KR, KW, KZ, LA, LC, LK, LR, LS, LU, LY, MA, MD, ME, MG, MK, MN, MW, MX, MY, MZ, NA, NG, NI, NO, NZ, OM, PA, PE, PG, PH, PL, PT, QA, RO, RS, RU, RW, SA, SC, SD, SE, SG, SK, SL, ST, SV, SY, TH, TJ, TM,

(25) Langue de dépôt : français

(26) Langue de publication : français

(30) Données relatives à la priorité :
FR2109431 09 septembre 2021 (09.09.2021) FR

(71) Déposant : ALCER [FR/FR] ; 25 route de Strasbourg,
67250 SOULTZ-SOUS-FORETS (FR).

(54) Title: BUILDING WITH HELIODYNAMIC ARCHITECTURE

(54) Titre : BÂTIMENT À ARCHITECTURE HÉLIODYNAMIQUE

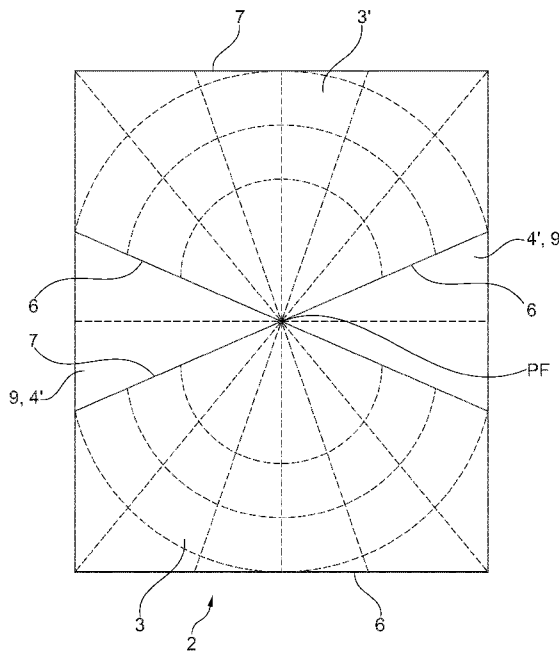


Fig. 1A

(57) Abstract: The invention relates to a building the outer envelope of which comprises at least one facade portion (2) which is transparent to solar radiation, which is situated on a face of the building the shape of at least a part (3, 3') of which can be more less inscribed inside the surface generated by an imaginary segment extending between the sun and at least one fixed point (PF) that is fixed relative to the Earth, during a complete revolution of the Earth on itself, and therefore in the surface of part of a cone frustum generated by the aforesaid imaginary segment, said or each facade portion (2) extending between a base line (6) and a top edge (7) which together delineate it from the remaining part of the outer envelope of the building, which is predominantly or completely opaque. The building is characterized in that the exterior face of each aforementioned part (3, 3') of the facade portion (2) is, at each point on the top line (7), set back from a straight line perpendicular to the local horizontal plane, and therefore normal to the plane of the ground, and passing through this point, and in that at least one (3) of the aforesaid facade parts (3, 3') can be inscribed inside the surface of a cone frustum part that is recessed or concave relative to the face concerned.

(57) Abrégé : L'invention concerne un bâtiment dont l'enveloppe comprend au moins une portion de façade (2), qui est transparente au rayonnement solaire, qui est située sur une face dudit bâtiment dont la forme d'au moins une partie (3, 3') s'inscrit sensiblement dans la surface générée par un segment imaginaire s'étendant entre le Soleil et au moins un point fixe (PF) par rapport à la Terre, lors d'un tour complet de la Terre sur elle-même, et donc dans la surface d'une partie d'un tronc de cône généré par le segment imaginaire



WO 2023/036866 A1

TN, TR, TT, TZ, UA, UG, US, UZ, VC, VN, WS, ZA, ZM, ZW.

(84) **États désignés** (*sauf indication contraire, pour tout titre de protection régionale disponible*) : ARIPO (BW, GH, GM, KE, LR, LS, MW, MZ, NA, RW, SD, SL, ST, SZ, TZ, UG, ZM, ZW), eurasién (AM, AZ, BY, KG, KZ, RU, TJ, TM), européen (AL, AT, BE, BG, CH, CY, CZ, DE, DK, EE, ES, FI, FR, GB, GR, HR, HU, IE, IS, IT, LT, LU, LV, MC, MK, MT, NL, NO, PL, PT, RO, RS, SE, SI, SK, SM, TR), OAPI (BF, BJ, CF, CG, CI, CM, GA, GN, GQ, GW, KM, ML, MR, NE, SN, TD, TG).

Publiée:

— avec rapport de recherche internationale (Art. 21(3))

précité, ladite ou chaque portion de façade (2) s'étendant entre une ligne de base (6) et une arête (7) sommitale qui la délimitent par rapport à la partie restante de l'enveloppe du bâtiment, qui est majoritairement ou totalement opaque. Bâtiment caractérisé en ce que la face extérieure de chaque partie (3, 3') précitée de la portion de façade (2) est, en chaque point de la ligne sommitale (7), située en retrait par rapport à une droite perpendiculaire au plan horizontal local, donc normalement au plan du sol, et passant par ce point, et en ce que l'une (3) au moins des parties de façade précitées (3, 3') s'inscrit dans la surface d'une partie de tronc de cône en creux ou concave par rapport à la face considérée.

Description

Titre de l'invention : Bâtiment à architecture héliodynamique

[0001] La présente invention concerne le domaine de la conception et de la construction des immeubles et bâtiments, notamment à des fins d'habitation ou recevant du public, dont l'architecture est optimisée par rapport au rayonnement solaire, ce tout au long de l'année. L'invention a plus particulièrement pour objet un bâtiment comprenant au moins une portion ou partie de façade, avantageusement sensiblement une façade entière déterminée, transparente aux rayons du soleil, plus particulièrement un bâtiment dont au moins une façade présente une architecture héliodynamique.

[0002] De nombreuses réalisations d'immeuble ou de bâtiment construites en accord avec le mouvement du soleil et destinées à exploiter au maximum l'ensoleillement direct en hiver, et à y être exposé un minimum en été, sont déjà connues.

[0003] Ainsi, l'inventeur a conçu et réalisé concrètement une construction solaire dénommée « Héliodome » et décrite dans le document FR 2 819 836.

[0004] Cette construction permet une prise en compte maximale du rayonnement solaire, mais présente une forme extérieure très typée (tronc de cône à grand angle au sommet), une architecture complexe et un espace intérieur relativement réduit par rapport à l'encombrement spatial de la construction et dont l'habitabilité n'est pas optimale, du fait de volumes dont l'exploitation est délicate.

[0005] Par l'évolution décrite dans le document EP 2 444 559, et en vue de tenter de surmonter les limitations précitées, il a été proposé d'intégrer la forme particulière de l'« Héliodome », ou d'une fraction au moins de cette dernière, dans une construction de forme plus classique pour disposer de volumes intérieurs plus facilement exploitables et pour en faciliter la réalisation. Dans cette évolution, la construction résultante comporte une façade transparente harmonisée avec le mouvement de la Terre. Toutefois, ce faisant, et comme le montrent les solutions constructives proposées dans ce document, il y a lieu de trouver un compromis entre les performances en termes d'exploitation contrôlée du rayonnement solaire et la taille relative de la partie spécifique « Héliodome ».

[0006] Par exploitation contrôlée, il faut comprendre dans la présente non seulement la contribution positive de la partie « Héliodome » en terme d'éclairage et de chauffage direct par le soleil durant les périodes de faible/court éclairement solaire local, mais également la propriété à limiter notablement la part de l'éclairement solaire direct reçu dans le volume interne du bâtiment à travers cette partie spécifique, et donc à garantir le maintien d'une fraîcheur relative durant les périodes de fort/long ensoleillement local. Avec le réchauffement climatique, cette seconde propriété est d'ailleurs devenue une demande prioritaire.

[0007] En outre, en cas de compromis acceptable d'un point de vue apparence et habitabilité, la contribution de la partie spécifique « Héliodome » au chauffage et à l'éclairage du bâtiment, en particulier en hiver, est forcément restreinte car son extension surfacique sera nécessairement relativement limitée. A l'inverse, pour pouvoir disposer d'une bonne luminosité à l'intérieur du bâtiment par le rayonnement solaire traversant la partie « Héliodome », cette dernière doit être étendue, ce qui l'expose à nouveau à un risque de limitation insuffisante du rayonnement solaire en périodes d'exposition importante, sauf à respecter scrupuleusement les formes divulguées par les documents FR et EP précitées, et donc à revenir à des formes architecturalement et constructivement limitées, et donc non applicables à des constructions plus conventionnelles et à l'habitat collectif.

[0008] La présente invention a pour but de proposer une solution répondant à la demande ci-dessus et de surmonter les limitations des solutions connues précitées.

[0009] A cet effet, l'invention propose un bâtiment, notamment bâtiment d'habitation ou recevant du public, dont l'enveloppe comprend au moins une portion de façade, préférentiellement une façade entière, qui délimite un extérieur et un intérieur, qui est transparente au rayonnement solaire, sensiblement sur toute sa surface, et qui est située sur une face dudit bâtiment orientée du côté sud lorsque ledit bâtiment est localisé dans l'hémisphère nord et inversement orientée du côté nord dudit bâtiment lorsque ce dernier est localisé dans l'hémisphère sud, la forme d'au moins une partie de ladite au moins une portion de façade s'inscrivant sensiblement dans la surface conique générée par un segment imaginaire s'étendant entre le Soleil et un point correspondant qui est fixe par rapport à la Terre, lors d'un tour complet de la Terre sur elle-même,

ladite ou chaque portion de façade s'étendant entre une ligne de base et une ligne ou arête sommitale qui la délimitent par rapport à la partie restante de l'enveloppe du bâtiment, cette partie restante étant majoritairement ou totalement opaque, bâtiment caractérisé en ce que la face extérieure de ladite ou de chaque partie précitée de portion de façade ou façade s'inscrit approximativement dans la surface d'une partie d'un tronc de cône, faisant partie de la surface conique générée par le segment imaginaire précité et dont le sommet imaginaire est le point fixe associé, en ce que la face extérieure de chaque partie précitée de la portion de façade est, en chaque point de l'arête sommitale, située en retrait et inclinée vers l'intérieur par rapport à une droite perpendiculaire au plan horizontal local, c'est-à-dire une droite normalement perpendiculaire au plan du sol, et passant par ce point de l'arête sommitale, et en ce que l'une au moins des parties de façade précitées s'inscrit dans la surface d'une partie de tronc de cône précitée qui est en creux ou concave par rapport à la face considérée vue depuis l'extérieur.

[0010] Ainsi, l'invention repose sur la découverte inattendue et surprenante faite par l'inventeur qu'il est aussi possible d'exploiter, pour un point fixe donné, aussi le cône ou partie du cône (tronc de cône) opposé ou négatif (dans la pratique généralement une partie angulairement limitée de ce tronc de cône concave), situé sous le plan horizontal contenant ledit point fixe, ce de manière équivalente au tronc de cône positif ou bombé, qui est situé au-dessus dudit plan horizontal, est issu du même point fixe et est exploité dans les documents précités de l'état de la technique. Dans le premier cas (tronc de cône concave ou rentrant), le point fixe virtuel sera situé au-dessus de l'arête sommitale de la portion de façade concernée et dans le second cas (tronc de cône convexe ou bombé) ledit point fixe virtuel est situé en-dessous de la ligne de base de la façade concernée.

[0011] L'invention sera mieux comprise, grâce à la description ci-après, qui se rapporte à des modes de réalisation préférés, donnés à titre d'exemples non limitatifs, et expliqués avec référence aux dessins schématiques annexés, dans lesquels :

[0012] [Fig. 1A],

[0013] [Fig. 1B],

[0014] [Fig. 1C] et

[0015] [Fig. 1D] sont des vues schématiques, respectivement en perspective (1A - perspective non déformante), de dessus (1B), en élévation latérale (et en coupe selon un plan vertical contenant le point fixe et perpendiculaire à la façade - 1C) et en élévation frontale (1D), d'une portion de façade d'un bâtiment selon un mode de réalisation de l'invention, comprenant une portion de façade en creux (en bas) et une portion de façade bombée (en haut), lesquelles sont mutuellement superposées et épousent partiellement des surfaces de cônes qui ont le même point fixe (situé dans le plan horizontal délimitant les deux portions de façades) et sont symétriques par rapport à ce dernier (sur la figure 1D la portion de façade repose au sol) ;

[0016] [Fig. 2A] et

[0017] [Fig. 2B] sont des vues en coupe schématiques partielles de deux variantes de réalisation d'un bâtiment en accord avec l'invention, respectivement à trois et à quatre niveaux ou étages ;

[0018] [Fig. 3A],

[0019] [Fig. 3B],

[0020] [Fig. 3C] et

[0021] [Fig. 3D] sont des représentations schématiques, en vue de dessus, de différentes formes d'arêtes sommitales correspondant à différentes configurations constructives de bâtiments et de façades transparentes au rayonnement solaire en accord avec l'invention ;

[0022] [Fig. 4A],

[0023] [Fig. 4B],

[0024] [Fig. 4C] et

[0025] [Fig. 4D] sont des vues en perspective selon différentes directions d'un bâtiment à deux étages en accord avec l'invention et présentant des arêtes sommitales similaires à celles de la figure 3B (le cas échéant seule la partie du bâtiment correspondant à la partie centrale de la façade transparente étant représentée) ;

[0026] [Fig. 5A],

[0027] [Fig. 5B],

[0028] [Fig. 5C] et

[0029] [Fig. 5D] sont des vues en perspective selon différentes directions d'un bâtiment à deux étages en accord avec l'invention et présentant d'autres formes d'arêtes sommitales mutuellement dissemblables (le cas échéant seule la partie du bâtiment correspondant à la partie centrale de la façade transparente étant représentée) ;

[0030] [Fig. 6A] et

[0031] [Fig. 6B] sont des vues partielles en perspective d'un bâtiment à quatre étages en accord avec l'invention, présentant une arête sommitale similaire à celle de la figure 3C et une structure similaire à celle de la figure 2B, seule la partie du bâtiment correspondant à la partie centrale de la façade transparente étant représentée, et,

[0032] [Fig. 7] illustre sous forme d'images la pénétration du soleil dans un bâtiment tel que représenté figures 6A et 6B, lors de certaines journées particulières de l'année et à certaines heures (implantation en hémisphère nord - les parties de façade éclairées sont de couleur blanche ou claire et les parties de façade à l'ombre sont grisées).

[0033] L'invention concerne un bâtiment (1), notamment bâtiment d'habitation ou recevant du public, dont l'enveloppe (1') comprend au moins une portion de façade (2), préférentiellement une façade entière, qui délimite un extérieur (E) et un intérieur (I), qui est transparente au rayonnement solaire, sensiblement sur toute sa surface, et qui est située sur une face (2') dudit bâtiment (1) orientée du côté sud lorsque ledit bâtiment est localisé dans l'hémisphère nord et inversement orientée du côté nord dudit bâtiment (1) lorsque ce dernier est localisé dans l'hémisphère sud. La forme d'au moins une partie (3, 3') de ladite au moins une portion de façade (2) s'inscrit sensiblement dans la surface conique générée par un segment imaginaire s'étendant entre le Soleil et un point (PF) correspondant qui est fixe par rapport à la Terre, lors d'un tour complet de la Terre sur elle-même.

[0034] Ladite ou chaque portion de façade (2) s'étend entre une ligne de base (6) et une ligne ou arête (7) sommitale qui ensemble la délimitent par rapport à la partie

restante (1'') de l'enveloppe (1') du bâtiment (1), cette partie restante (1'') étant majoritairement ou totalement opaque. Cette partie restante (1'') peut être formée par un toit qui s'étend jusqu'au sol (S), par un toit associé à des murs extérieurs porteurs, ou encore par un toit ou une dalle (9) supérieure et des murs latéraux dans le cas d'immeubles à plusieurs étages.

[0035] Conformément à l'invention, ledit bâtiment (1) est caractérisé en ce que la face extérieure de ladite ou de chaque partie (3, 3') précitée de portion de façade ou façade (2) s'inscrit approximativement dans la surface d'une partie d'un tronc de cône, faisant partie de la surface conique générée par le segment imaginaire précité et dont le sommet imaginaire est le point fixe (PF) associé, en ce que la face extérieure de chaque partie (3, 3') précitée de la portion de façade (2) est, en chaque point de l'arête sommitale (7), située en retrait et inclinée vers l'intérieur (I) par rapport à une droite perpendiculaire au plan horizontal (PH) local, c'est-à-dire une droite normalement perpendiculaire au plan du sol (4), et passant par ce point de l'arête sommitale (7), et en ce que l'une (3) au moins des parties de façade précitées (3, 3') s'inscrit dans la surface d'une partie de tronc de cône précitée qui est en creux ou concave par rapport à la face considérée (2') vue depuis l'extérieur (E). Par « partie de tronc de cône », on entend concrètement dans la présente une surface incurvée en forme de bande s'étendant sur une fraction angulaire d'un tronc de cône, comme le montrent les figures 2 à 7.

[0036] La portion de façade (2) peut éventuellement, selon un premier mode de réalisation, n'être composée que de parties de façade en creux (3), comme le montrent les figures 2, 6 et 7. Dans ce mode de réalisation, le point fixe de chaque portion de façade se situe en hauteur (point virtuel) et la bande de surface tronconique en creux exploitée peut être bénéfiquement exploitée pour une construction en étages superposés. En variante, une ou plusieurs zone(s) partielle(s) seulement de cette portion de façade ou façade entière est(sont) constituée(s) par une ou de telle(s) partie(s) de façade en creux (3) de forme tronconique rentrante (de l'extérieur vers l'intérieur).

[0037] Dans ce cas (partie de tronc de cône concave ou rentrant), le point fixe virtuel (PF) de la ou chaque partie de façade en creux est situé au-dessus de l'arête sommitale (7) de la portion de façade concernée (voir figures 2A, 2B, 4A, 4C et 6A sur lesquelles ledit point fixe virtuel (PF) associé à la portion de façade concernée

est visible, ainsi que partiellement le cône dont une partie en forme de bande constitue le tronc de cône dans lequel s'inscrit la partie de façade correspondante).

[0038] On peut également relever que dans cette configuration, la façade vitrée (2) inclinée vers l'extérieur de bas en haut, reflète le sol et non le ciel ou l'horizon et rend par conséquent une image qui correspond visuellement à un obstacle matériel. Cette propriété accessoire intéressante permet d'éviter que les oiseaux ne percutent ladite façade vitrée.

[0039] Selon un deuxième mode de réalisation, ressortant par exemple des figures 1 et 3 à 5, au moins une autre (3') des parties de façade précitées (3, 3') s'inscrit dans la surface d'une partie de tronc de cône bombée ou convexe par rapport à la face considérée (2'). Dans ce cas (tronc de cône convexe ou bombé), ledit point fixe virtuel de la ou chaque partie de façade (3') est situé en-dessous de la ligne de base (6) de la façade concernée.

[0040] Dans les deux modes de réalisation, il est possible de profiter d'une grande luminosité en été comme en hiver. Toutefois, grâce aux formes spécifiques exploitées, l'ensoleillement sera avantageusement rasant en été (au niveau de la portion de façade vitrée), avec maintien à l'ombre du volume intérieur (fraîcheur en été).

[0041] Ainsi, les façades ou portions de façades visées par l'invention, correspondent à des expressions tridimensionnelles surfaciques des tangentes des trajectoires du soleil. Ces expressions géométriques peuvent s'exprimer positivement (espace, forme bombée) ou négativement (contre-espace, forme creuse) par rapport à un plan de façade vertical. Ainsi, l'invention fournit, en combinant les deux approches, des façades sculptées par le soleil, en s'accordant à ses trajectoires respectivement estivales et hivernales. On peut relever notamment que la ligne de coucher du soleil le jour de l'été correspond à la ligne de levée du soleil le jour de l'hiver, et vice-versa, avec des formes de cônes et de troncs de cônes générées par les trajectoires du soleil respectivement effectuées le jour de l'été (limitation des apports en été) et le jour de l'hiver (maximisation des apports en hiver).

[0042] En particulier, les portions de façades tronconiques en creux spécifiquement proposées par l'invention permettent, à l'instar des portions tronconiques en saillie (bombées), à la fois une grande luminosité assortie à un non- ensoleillement direct

total en été et un ensoleillement maximal en hiver. On aboutit ainsi à un intérieur (I) frais et lumineux (surface vitrée) en été, car la façade vitrée est protégée d'une exposition directe au soleil (à l'ombre), et exposé du premier au dernier rayon de soleil en hiver (accueil optimal de l'ensoleillement hivernal).

[0043] En accord avec une première variante du deuxième mode de réalisation précité et comme le montrent notamment les figures 1 (dans le cas parties de troncs de cônes proches de portions de cônes entiers), au moins une partie de façade bombée (3') et au moins une partie de façade en creux (3) sont arrangées de manière superposée, en étant séparées par un plan horizontal (PH), ce plan contenant la ligne de base (6) de la partie de façade supérieure (3, 3') et la ligne sommitale (7) de la partie de façade inférieure (3, 3'). Dans la réalisation illustrée sur les figures 1, qui peut constituer un module de base pouvant être répété pour former une portion de façade (2), les deux parties de façade (3 et 3') se prolongent jusqu'au sommets de leurs troncs de cônes respectifs, ces sommets étant confondus et correspondant à un point fixe commun.

[0044] Comme le montrent les figures 1, cette superposition permet de définir deux surfaces triangulaires (4') dans le plan horizontal (PH), lesdits triangles étant de forme isocèle, symétriques par rapport au point fixe (PF) et reliés par leurs pointes au niveau dudit point. Ces deux surfaces triangulaires, dont les bords définissent une croix de Saint André, séparent les deux parties de façade (3 et 3') et peuvent par exemple correspondre à des zones d'une dalle (9) séparant deux étages et matérialisant physiquement ledit plan dans un immeuble à deux étages et deux portions de façade vitrées (2) correspondantes. Les côtés isocèles alignés des deux triangles définissent deux lignes droites en croix et correspondent respectivement aux lignes du soleil levant en été et du soleil couchant en hiver.

[0045] Dans le cadre de ce second mode de réalisation de l'invention, le point fixe se situe également en hauteur (pas au sol) et aussi bien les volumes de l'espace (forme bombée) que du contre-espace (forme en creux) sont exploités.

[0046] En accord avec une seconde variante de ce second mode de réalisation, aisément exploitable dans le contexte d'immeuble à plusieurs niveaux et présentant des baies vitrées de grandes dimensions transversales, illustrée à titre d'exemples sur les figures 4 et 5, au moins une partie de façade bombée (3') et au

moins une partie de façade en creux (3) sont arrangées de manière contiguë horizontalement (ou transversalement), avec une continuité de leur ligne de base (6) et de leur ligne sommitale (7).

[0047] Selon une autre variante de réalisation avantageuse, ressortant des figures 2 à 5, la façade de la face (2') considérée dudit bâtiment (1) est subdivisée en au moins deux portions de façade (2) en forme de bandes superposées qui sont, d'une part, formées chacune par une succession d'au moins deux parties de façades (3, 3') comprenant au moins deux parties de façade en creux (3) et/ou au moins deux parties de façade bombée (3'), mutuellement contiguës horizontalement, et, d'autre part, séparées entre elles verticalement par un plan horizontal (PH), ce plan contenant la ligne de base (6) de la partie de façade supérieure (3, 3') et la ligne sommitale (7) de la partie de façade inférieure (3, 3').

[0048] A titre de réalisation avantageuse, chaque portion de façade (2) est formée d'une succession de parties de façade en creux (3) contiguës, le cas échéant se terminant à ses deux extrémités opposées par des parties de façades bombées (3'), et chaque portion de façade (2) correspond ou est associée à un étage du bâtiment (1) à plusieurs étages, les portions de façade (2) des étages supérieurs étant en retrait par rapport aux portions de façade (2) des étages inférieurs respectifs.

[0049] Conformément à l'invention, et comme le montrent schématiquement les figures 3, il peut être prévu que chaque portion de façade (2), en forme de bande et qui s'étend préférentiellement d'un seul tenant sur toute la largeur de la face (2') considérée du bâtiment (1), soit formée de trois parties constitutives contiguës et attenantes selon une direction sensiblement parallèle au côté concerné du bâtiment (1), à savoir, une partie centrale (5) et deux parties extrémales opposées, en ce qu'au moins une, préférentiellement chacune, des deux parties extrémales correspond à une partie (3') de façade bombée et en ce que la partie centrale (5) de la dite portion de façade (2) est constituée de plusieurs parties de façade en creux (3) qui se raccordent de manière continue entre elles et, le cas échéant, à la ou à chacune des deux parties de façade extrémales (3'), au niveau de l'arête sommitale (7), de la ligne de base (6) et au niveau de leurs surfaces extérieures respectives.

[0050] Plus précisément, la portion (7') de la ligne sommitale (7) associée à la partie de façade centrale (5) peut présenter, vue de dessus ou en projection sur le plan horizontal ou plan du sol (4), une extension sensiblement rectiligne, incurvée concave ou incurvée convexe entre les extrémités supérieures des portions (7'') de la ligne sommitale (7) associées aux deux parties de façade extrémales bombées (3'), extrémités qu'elle relie entre elles (figures 3A à 3C).

[0051] En variante, et comme le montrent les figures 3D, 4 et 5, la portion (7') de la ligne sommitale (7) associée à la partie de façade centrale (5) présente, vue de dessus ou en projection sur le sol (4), une forme ondulée avec au moins un segment concave (10) et au moins un segment convexe (10'), et relie entre elles les extrémités supérieures des portions (7'') de la ligne sommitale (7) associées aux deux parties de façade extrémales (3').

[0052] On peut noter que sur les figures 4 à 7, les parties de façades extrémales bombées (3'), éventuellement présentes ne sont pas représentées, les portions de façades (2) vitrées étant délimitées latéralement par des murs verticaux.

[0053] Il ressort par ailleurs des figures 4 à 6, que les différentes portions de façades vitrées (2) sont constituées de plaques ou de panneaux en verre de formes conjuguées et complémentaires permettant leur assemblage juxtaposé bord à bord et orientées chacune pour suivre au plus près la surface théorique résultant de l'application des principes constructifs de l'invention exposés dans la présente. Les traits pointillés de la figure 1A peuvent quant à eux délimiter une configuration de plaques de verre élémentaires pour la réalisation de cette figure.

[0054] Préférentiellement et comme le montrent les figures 3A et 3B à titre d'exemples, les extrémités supérieures des portions (7'') de la ligne sommitale (7) associées aux deux parties de façade extrémales (3') correspondent chacun au point culminant de la partie de tronc de cône respective par rapport au sol (4) - terrain ou dalle formant sol, les parties de tronc de cône correspondant respectivement aux deux parties de façade extrémales bombées (3') présentant éventuellement une amplitude angulaire similaire et complémentaire.

[0055] Conformément à une réalisation constructive pratique avantageuse, ressortant également des figures 2 à 6, le bâtiment (1) comprend au moins deux étages ou niveaux superposés (8, 8', 8'', 8''') dont chacun comporte au moins une portion de

façade (2) et qui sont séparés entre eux par une dalle (9) respective, la ou chaque dalle (9) séparant deux étages ou niveaux superposés correspondant au sol pour l'étage ou le niveau situé immédiatement au-dessus et à une partie du reste de l'enveloppe (1') pour le niveau ou l'étage situé immédiatement en-dessous. De plus, les lignes sommitales (7) de tous les niveaux ou étages superposés (8, 8', 8'', 8''') sont de formes identiques, lesdites arêtes sommitales (7) étant soit toutes superposées de manière coïncidente verticalement, soit à chaque fois décalées vers l'arrière ou en retrait par rapport à la ligne sommitale (7) immédiatement inférieure.

[0056] Bien entendu, l'invention n'est pas limitée aux modes de réalisation décrits et représentés aux dessins annexés. Des modifications restent possibles, notamment du point de vue de la constitution des divers éléments ou par substitution d'équivalents techniques, sans sortir pour autant du domaine de protection de l'invention.

Revendications

[Revendication 1] Bâtiment (1), notamment bâtiment d'habitation ou recevant du public, dont l'enveloppe (1') comprend au moins une portion de façade (2), préférentiellement une façade entière, qui délimite un extérieur (E) et un intérieur (I), qui est transparente au rayonnement solaire, sensiblement sur toute sa surface, et qui est située sur une face (2') dudit bâtiment (1) orientée du côté sud lorsque ledit bâtiment est localisé dans l'hémisphère nord et inversement orientée du côté nord dudit bâtiment (1) lorsque ce dernier est localisé dans l'hémisphère sud, la forme d'au moins une partie (3, 3') de ladite au moins une portion de façade (2) s'inscrivant sensiblement dans la surface conique générée par un segment imaginaire s'étendant entre le Soleil et un point (PF) correspondant qui est fixe par rapport à la Terre, lors d'un tour complet de la Terre sur elle-même, ladite ou chaque portion de façade (2) s'étendant entre une ligne de base (6) et une ligne ou arête (7) sommitale qui la délimitent par rapport à la partie restante (1'') de l'enveloppe (1') du bâtiment (1), cette partie restante (1'') étant majoritairement ou totalement opaque, bâtiment (1) caractérisé en ce que la face extérieure de ladite ou de chaque partie (3, 3') précitée de portion de façade ou façade (2) s'inscrit approximativement dans la surface d'une partie d'un tronc de cône, faisant partie de la surface conique générée par le segment imaginaire précité et dont le sommet imaginaire est le point fixe (PF) associé, en ce que la face extérieure de chaque partie (3, 3') précitée de la portion de façade (2) est, en chaque point de l'arête sommitale (7), située en retrait et inclinée vers l'intérieur (I) par rapport à une droite perpendiculaire au plan horizontal (PH) local, c'est-à-dire une droite normalement perpendiculaire au plan du sol (4), et passant par ce point de l'arête sommitale (7), et en ce que l'une (3) au moins des parties de façade précitées (3, 3') s'inscrit dans la surface d'une partie de tronc de cône précitée qui est en creux ou concave par rapport à la face considérée (2') vue depuis l'extérieur (E).

[Revendication 2] Bâtiment selon la revendication 1, caractérisé en ce qu'au moins une autre (3') des parties de façade précitées (3, 3') s'inscrit dans la

surface d'une partie de tronc de cône bombée ou convexe par rapport à la face considérée (2') vue depuis l'extérieur (E).

[Revendication 3] Bâtiment selon la revendication 2, caractérisé en ce qu'au moins une partie de façade bombée (3') et au moins une partie de façade en creux (3) sont arrangées de manière superposée, en étant séparées par un plan horizontal (PH), ce plan contenant la ligne de base (6) de la partie de façade supérieure (3, 3') et la ligne sommitale (7) de la partie de façade inférieure (3, 3').

[Revendication 4] Bâtiment selon la revendication 2, caractérisé en ce qu'au moins une partie de façade bombée (3') et au moins une partie de façade en creux (3) sont arrangées de manière contiguë horizontalement, avec une continuité de leur ligne de base (6) et de leur ligne sommitale (7).

[Revendication 5] Bâtiment selon l'une quelconque des revendications 1 à 4, caractérisé en ce que la façade de la face (2') considérée dudit bâtiment (1) est subdivisée en au moins deux portions de façade (2) en forme de bandes superposées qui sont, d'une part, formées chacune par une succession d'au moins deux parties de façades (3, 3') comprenant au moins deux parties de façade en creux (3) et/ou au moins deux parties de façade bombées (3'), mutuellement contiguës horizontalement, et, d'autre part, séparées entre elles verticalement par un plan horizontal (PH), ce plan contenant la ligne de base (6) de la partie de façade supérieure (3, 3') et la ligne sommitale (7) de la partie de façade inférieure (3, 3').

[Revendication 6] Bâtiment selon la revendication 5, caractérisé en ce que chaque portion de façade (2) est formée d'une succession de parties de façade en creux (3) contiguës, le cas échéant se terminant à ses deux extrémités opposées par des parties de façades bombées (3'), et en ce que chaque portion de façade (2) correspond ou est associée à un étage du bâtiment (1) à plusieurs étages, les portions de façade (2) des étages supérieurs étant en retrait par rapport aux portions de façade (2) des étages inférieurs respectifs.

[Revendication 7] Bâtiment selon l'une quelconque des revendications 5 et 6, caractérisé en ce que chaque portion de façade (2), en forme de bande et qui s'étend préférentiellement d'un seul tenant sur toute la largeur de la face (2') considérée du bâtiment (1), est formée de trois parties constitutives

contiguës et attenantes selon une direction sensiblement parallèle au côté concerné du bâtiment (1), à savoir une partie centrale (5) et deux parties extrémales opposées, en ce qu'au moins une, préférentiellement chacune, des deux parties extrémales correspond à une partie (3') de façade bombée et en ce que la partie centrale (5) de la dite portion de façade (2) est constituée de plusieurs parties de façade en creux (3) qui se raccordent de manière continue entre elles et, le cas échéant, à la ou à chacune des deux parties de façade extrémales (3'), au niveau de l'arête sommitale (7), de la ligne de base (6) et au niveau de leurs surfaces extérieures respectives.

[Revendication 8] Bâtiment selon la revendication 7, caractérisé en ce que la portion (7') de la ligne sommitale (7) associée à la partie de façade centrale (5) présente, vue de dessus ou en projection sur le plan horizontal ou plan du sol (4), une extension sensiblement rectiligne, incurvée concave ou incurvée convexe entre les extrémités supérieures des portions (7'') de la ligne sommitale (7) associées aux deux parties de façade extrémales bombées (3'), extrémités qu'elle relie entre elles.

[Revendication 9] Bâtiment selon la revendication 7, caractérisé en ce que la portion (7') de la ligne sommitale (7) associée à la partie de façade centrale (5) présente, vue de dessus ou en projection sur le sol (4), une forme ondulée avec au moins un segment concave (10) et au moins un segment convexe (10'), et relie entre elles les extrémités supérieures des portions (7'') de la ligne sommitale (7) associées aux deux parties de façade extrémales (3').

[Revendication 10] Bâtiment selon l'une quelconque des revendications 7 à 9, caractérisé en ce que les extrémités supérieures des portions (7'') de la ligne sommitale (7) associées aux deux parties de façade extrémales (3') correspondent chacun au point culminant de la partie de tronc de cône respective par rapport au sol (4), les parties de tronc de cône correspondant respectivement aux deux parties de façade extrémales bombées (3') présentant éventuellement une amplitude angulaire similaire et complémentaire.

[Revendication 11] Bâtiment selon l'une quelconque des revendications 1 à 10, caractérisé en ce qu'il comprend au moins deux étages ou niveaux superposés (8, 8', 8'', 8''') dont chacun comporte au moins une portion de

façade (2) et qui sont séparés entre eux par une dalle (9) respective, la ou chaque dalle (9) séparant deux étages ou niveaux superposés correspondant au sol pour l'étage ou le niveau situé immédiatement au-dessus et à une partie du reste de l'enveloppe (1') pour le niveau ou l'étage situé immédiatement en-dessous, et en ce que les lignes sommitales (7) de tous les niveaux ou étages superposés (8, 8', 8'', 8''') sont de formes identiques, lesdites arêtes sommitales (7) étant soit toutes superposées de manière coïncidente verticalement, soit à chaque fois décalées vers l'arrière ou en retrait par rapport à la ligne sommitale (7) immédiatement inférieure.

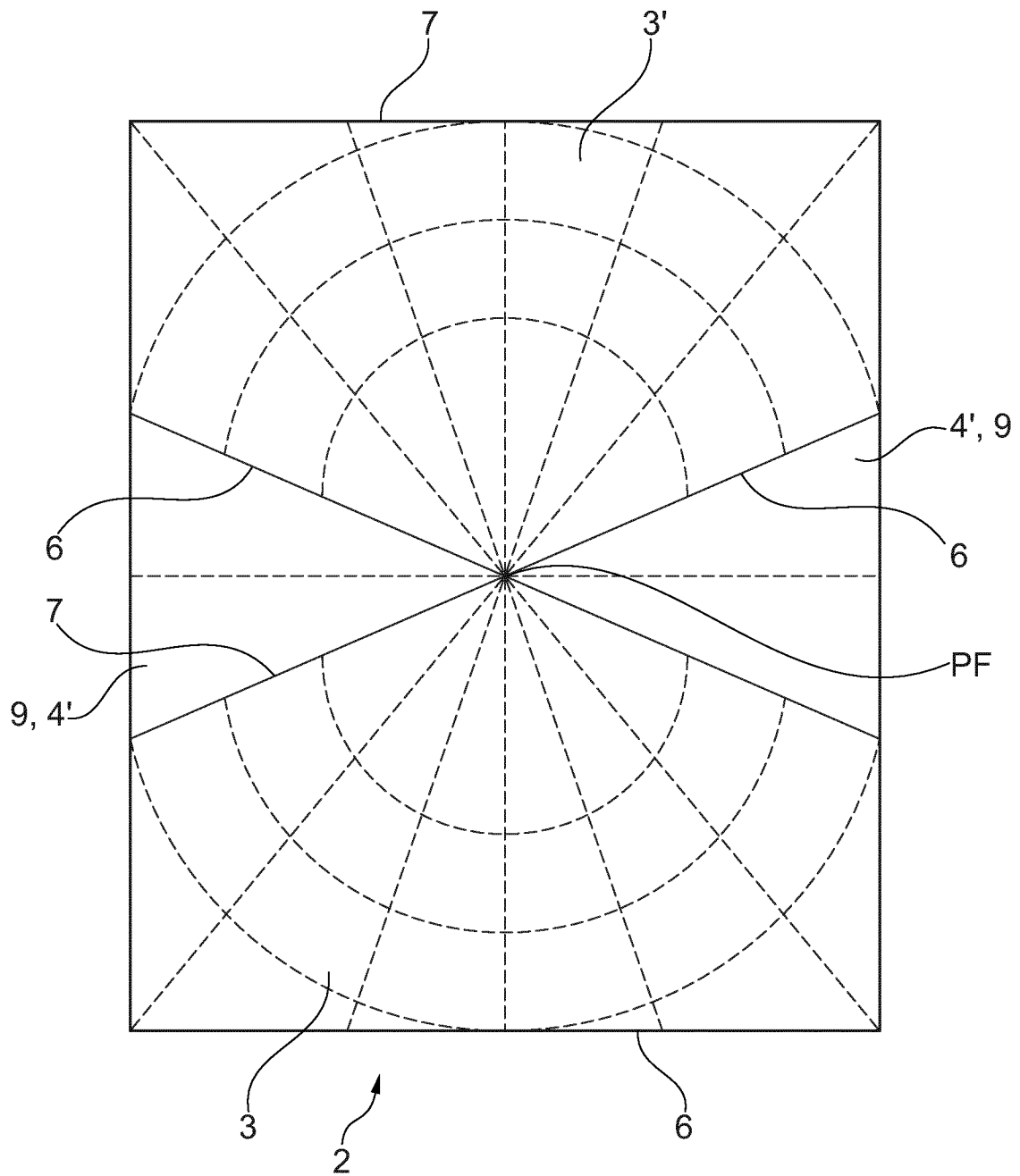


Fig. 1A

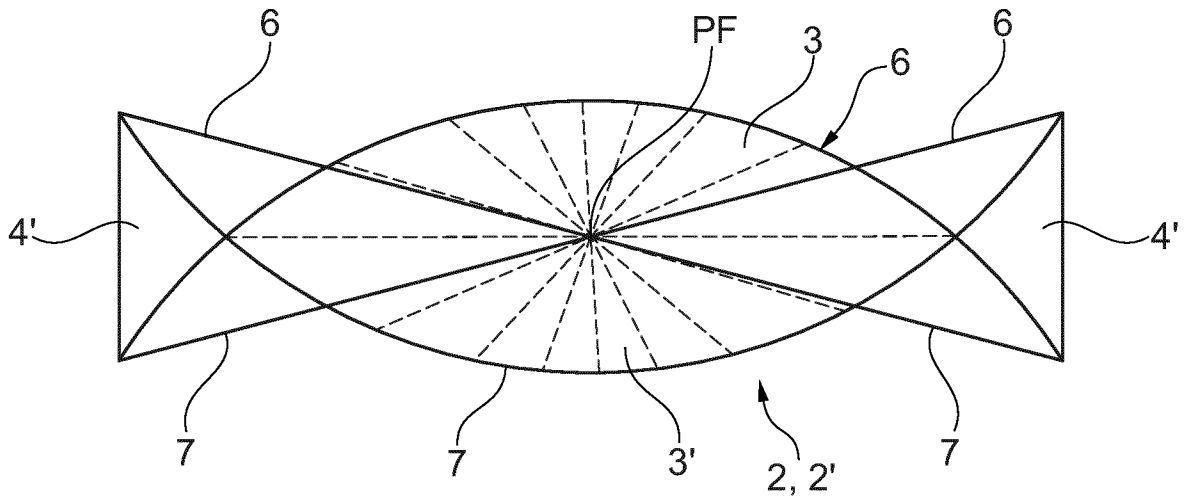


Fig. 1B

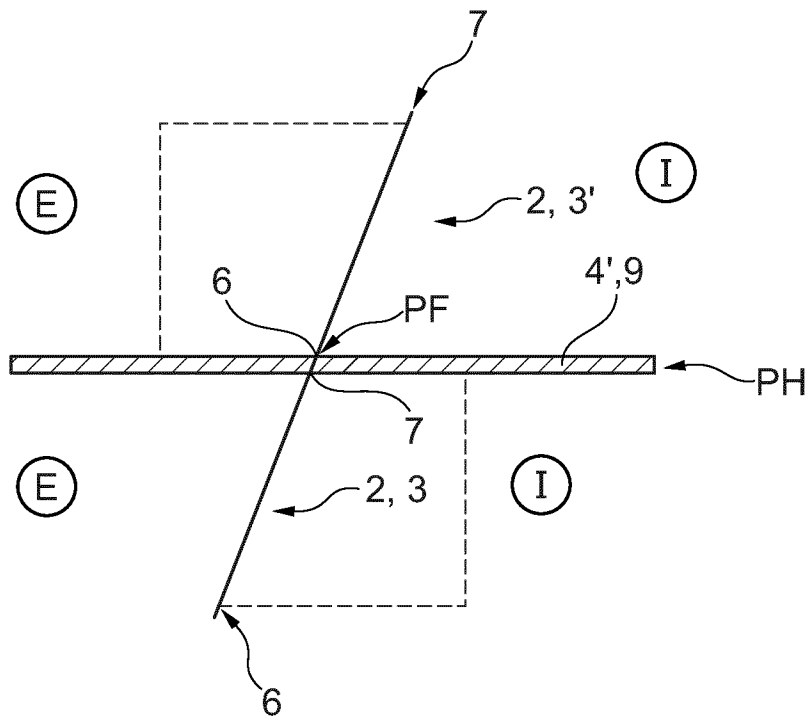


Fig. 1C

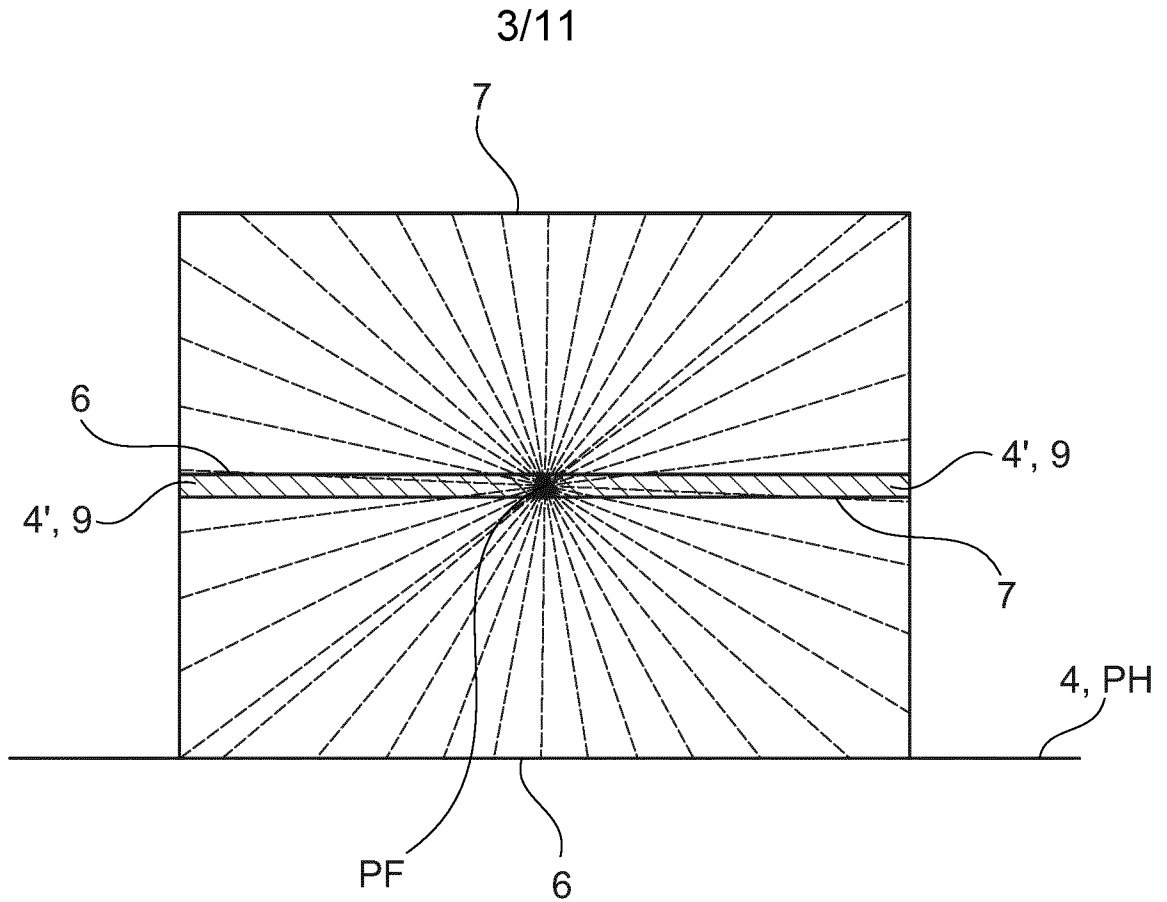


Fig. 1D

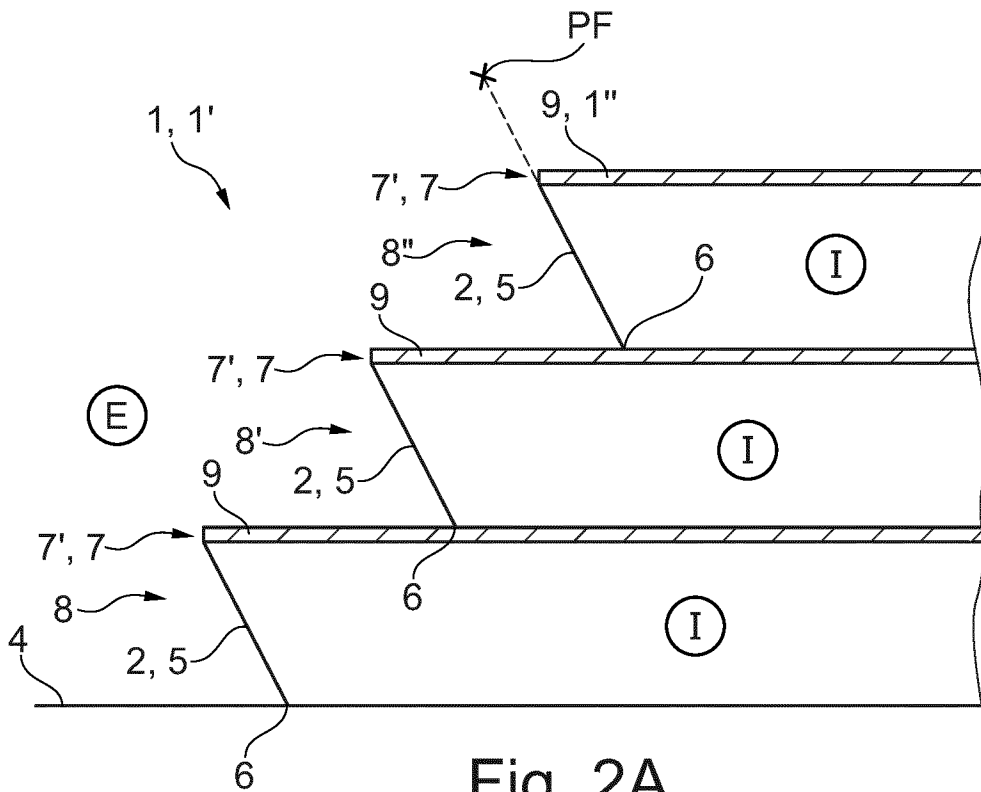


Fig. 2A

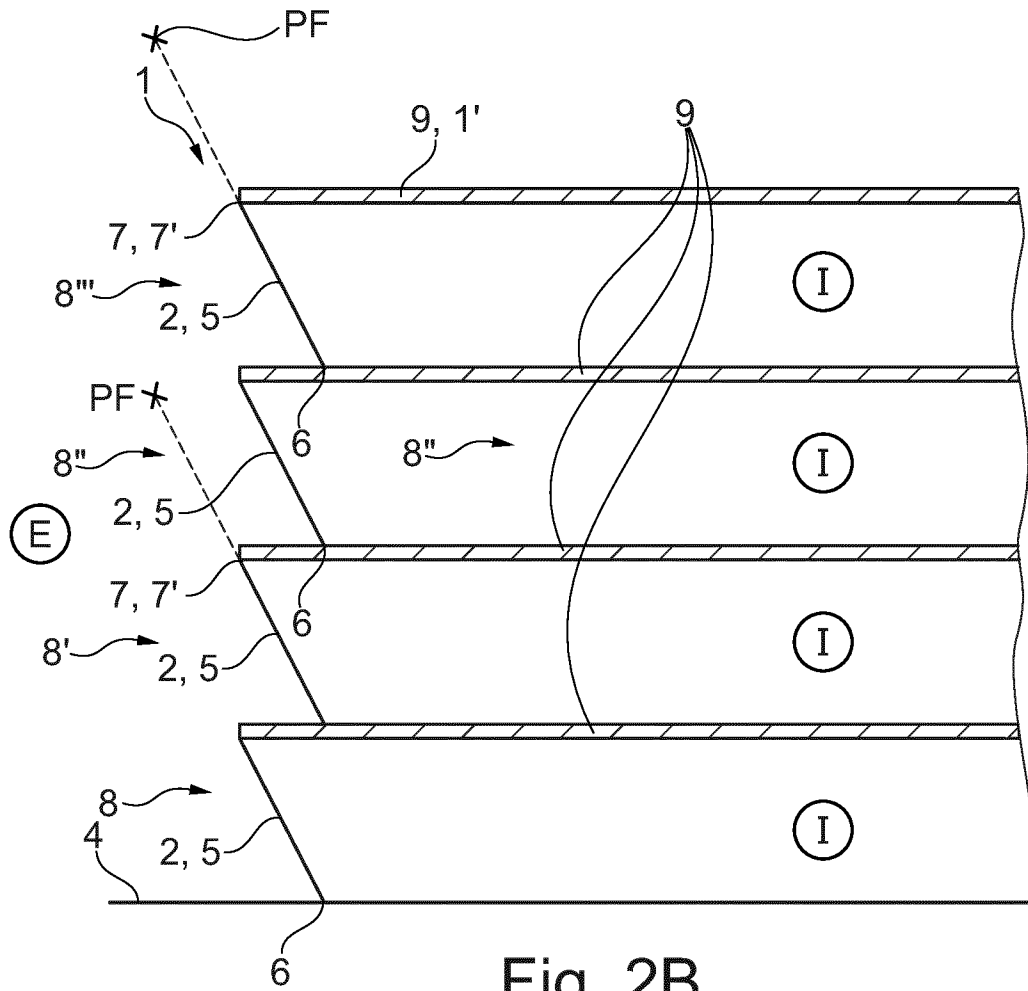


Fig. 2B

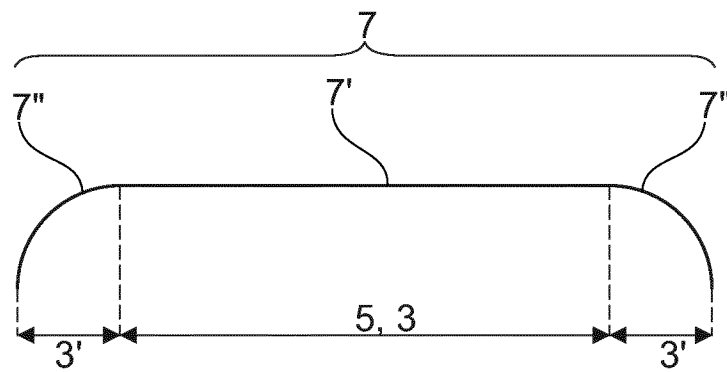


Fig. 3A

5/11

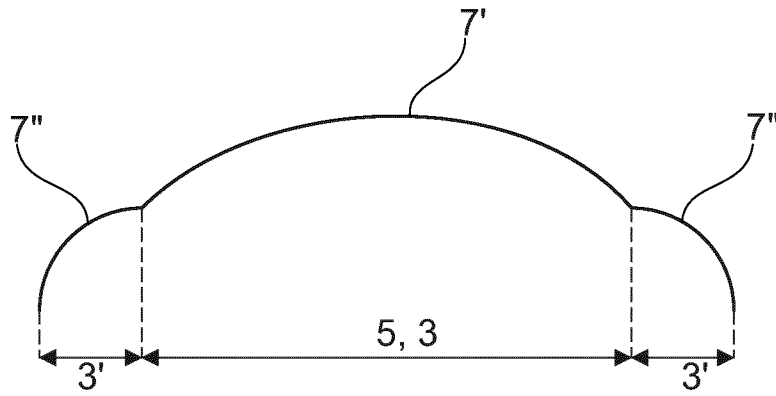


Fig. 3B

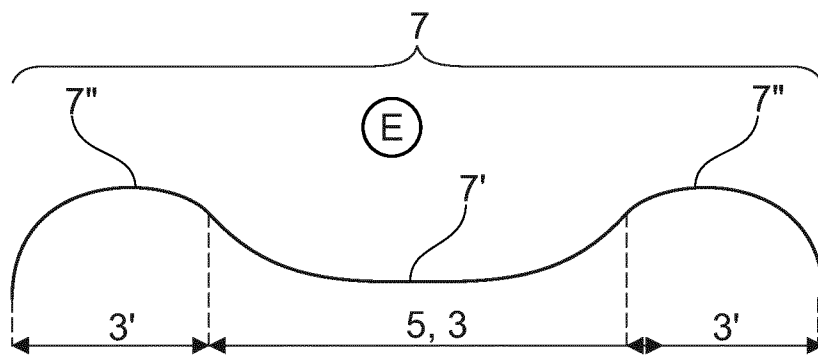


Fig. 3C

(I)

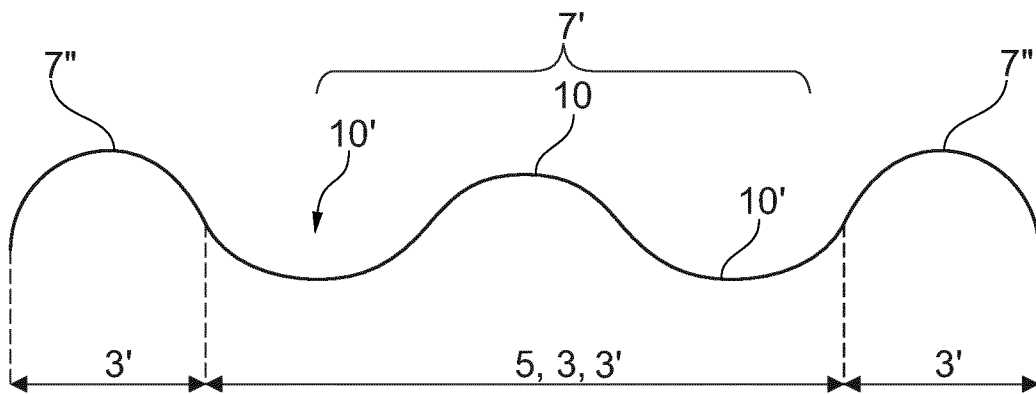


Fig. 3D

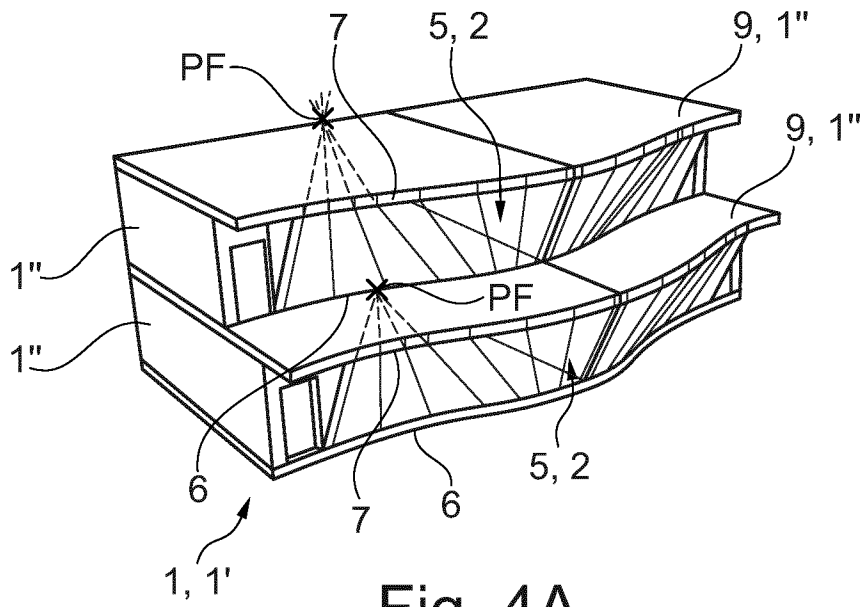


Fig. 4A

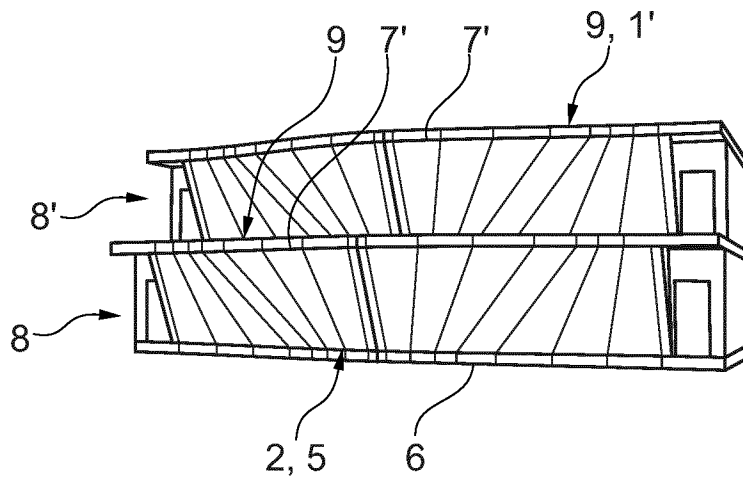


Fig. 4B

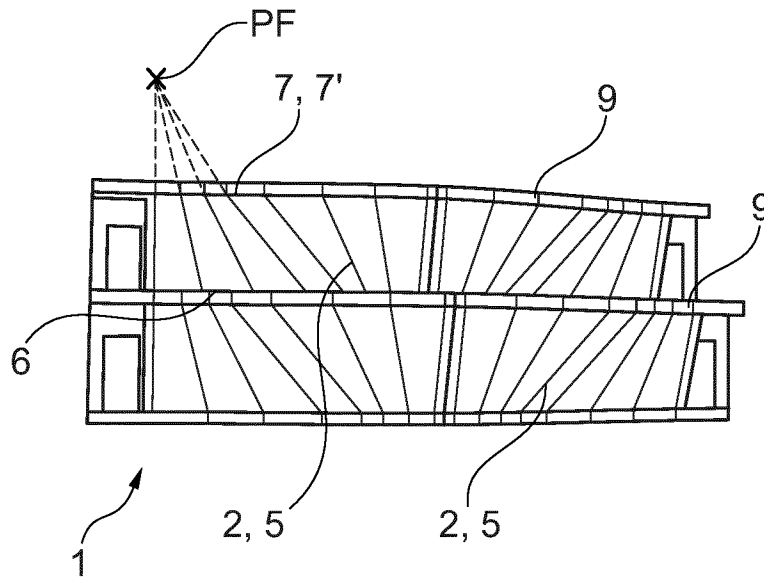


Fig. 4C

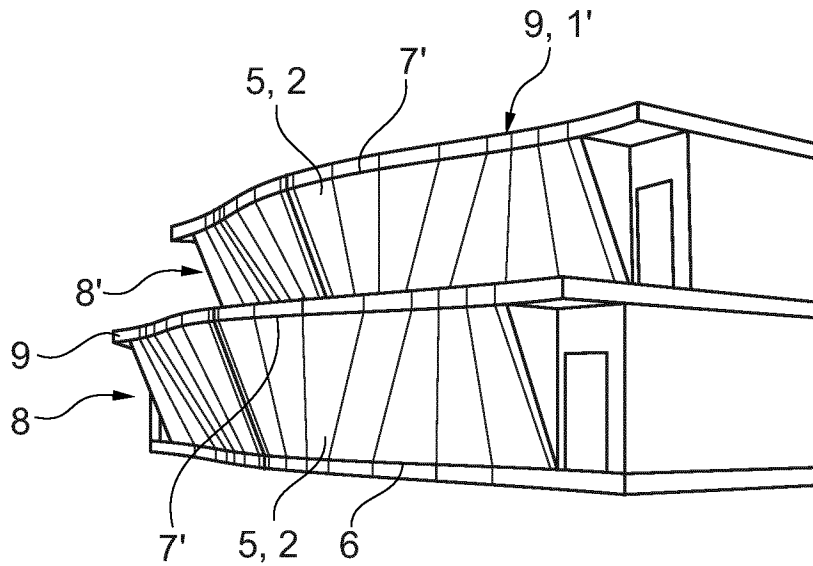
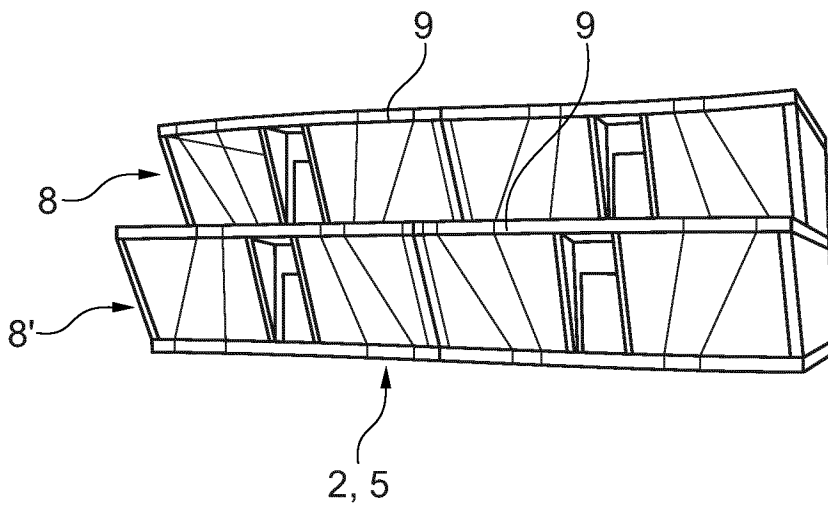
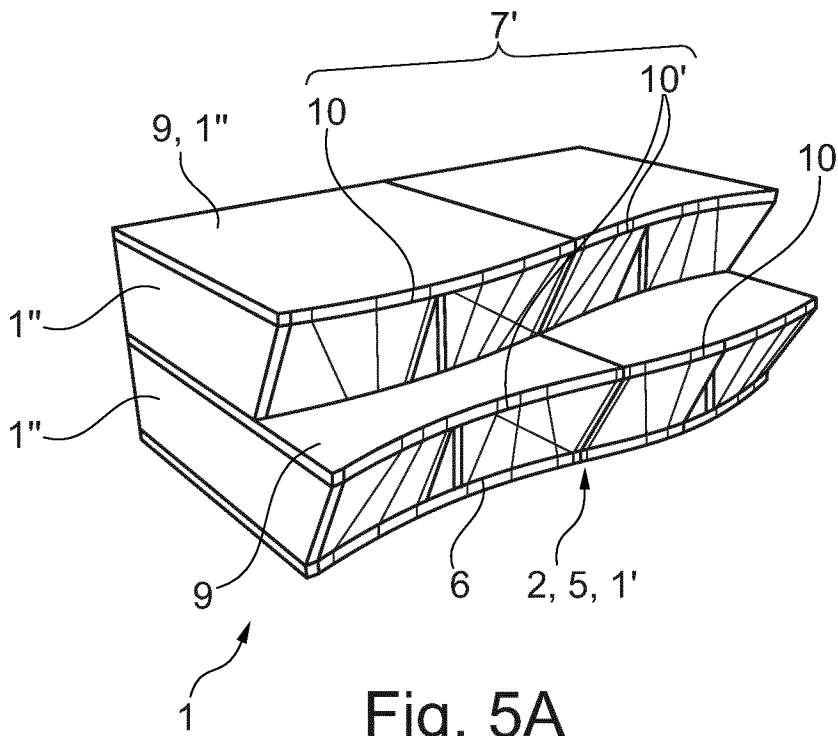
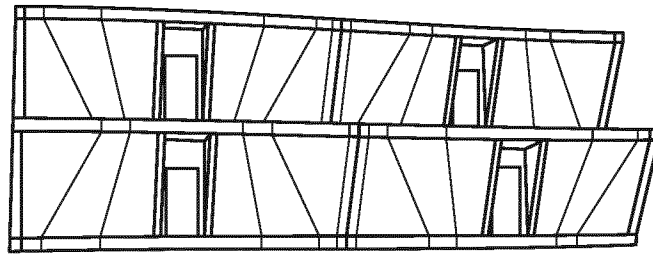


Fig. 4D



9/11



1, 2

Fig. 5C

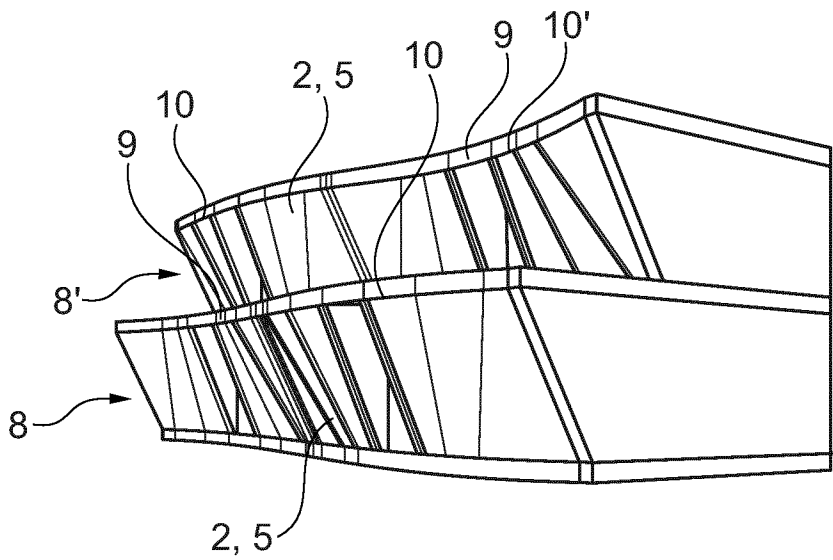


Fig. 5D

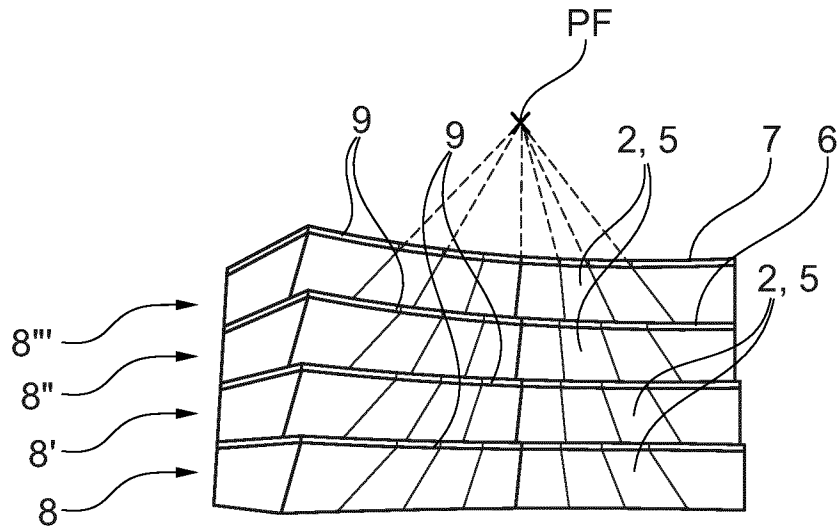


Fig. 6A

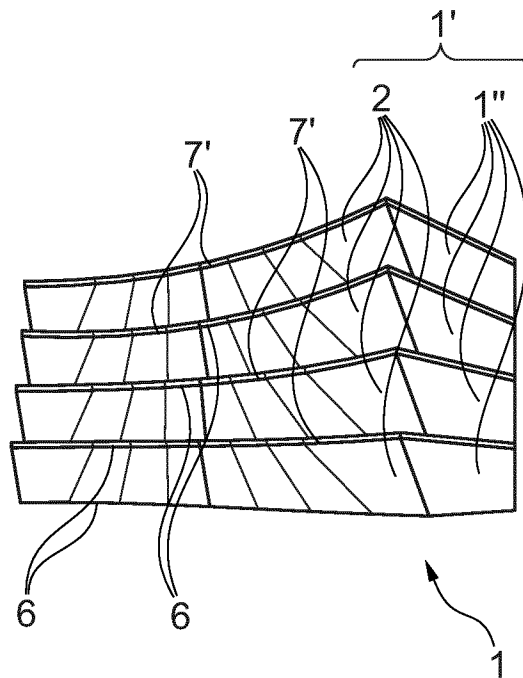


Fig. 6B

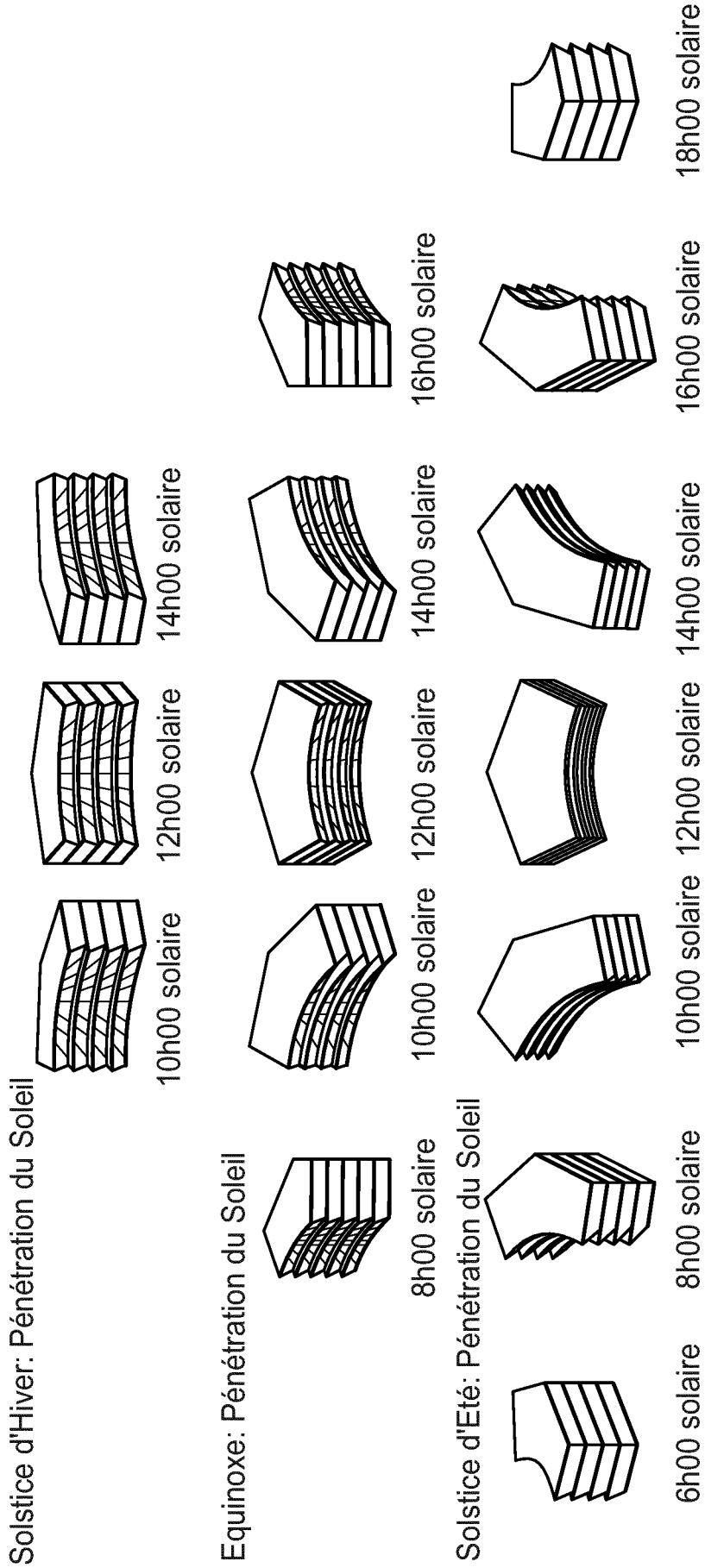


Fig. 7

INTERNATIONAL SEARCH REPORT

International application No.

PCT/EP2022/074970

| | | |
|---|---|---|
| A. CLASSIFICATION OF SUBJECT MATTER <i>E04B 1/32</i> (2006.01)i; <i>E04B 2/88</i> (2006.01)i; <i>F24S 20/61</i> (2018.01)i According to International Patent Classification (IPC) or to both national classification and IPC | | |
| B. FIELDS SEARCHED Minimum documentation searched (classification system followed by classification symbols) E04B; F24S Documentation searched other than minimum documentation to the extent that such documents are included in the fields searched Electronic data base consulted during the international search (name of data base and, where practicable, search terms used) EPO-Internal, WPI Data | | |
| C. DOCUMENTS CONSIDERED TO BE RELEVANT | | |
| Category* | Citation of document, with indication, where appropriate, of the relevant passages | Relevant to claim No. |
| X | EP 2444559 A1 (WASSER ERIC [FR]) 25 April 2012 (2012-04-25) cited in the application paragraph 1 - line 48; figures 1-9 | 1-11 |
| <input type="checkbox"/> Further documents are listed in the continuation of Box C. <input checked="" type="checkbox"/> See patent family annex. | | |
| <p>* Special categories of cited documents:</p> <p>“A” document defining the general state of the art which is not considered to be of particular relevance</p> <p>“E” earlier application or patent but published on or after the international filing date</p> <p>“L” document which may throw doubts on priority claim(s) or which is cited to establish the publication date of another citation or other special reason (as specified)</p> <p>“O” document referring to an oral disclosure, use, exhibition or other means</p> <p>“P” document published prior to the international filing date but later than the priority date claimed</p> <p>“T” later document published after the international filing date or priority date and not in conflict with the application but cited to understand the principle or theory underlying the invention</p> <p>“X” document of particular relevance; the claimed invention cannot be considered novel or cannot be considered to involve an inventive step when the document is taken alone</p> <p>“Y” document of particular relevance; the claimed invention cannot be considered to involve an inventive step when the document is combined with one or more other such documents, such combination being obvious to a person skilled in the art</p> <p>“&” document member of the same patent family</p> | | |
| Date of the actual completion of the international search 01 December 2022 | | Date of mailing of the international search report 09 December 2022 |
| Name and mailing address of the ISA/EP European Patent Office p.b. 5818, Patentlaan 2, 2280 HV Rijswijk Netherlands Telephone No. (+31-70)340-2040 Facsimile No. (+31-70)340-3016 | | Authorized officer Dieterle, Sibille Telephone No. |

INTERNATIONAL SEARCH REPORT
Information on patent family members

International application No.

PCT/EP2022/074970

| Patent document cited in search report | Publication date (day/month/year) | Patent family member(s) | Publication date (day/month/year) |
|---|--------------------------------------|-------------------------|--------------------------------------|
| EP 2444559 A1 | 25 April 2012 | NONE | |

RAPPORT DE RECHERCHE INTERNATIONALE

Demande internationale n°
PCT/EP2022/074970

| | | |
|---|--|-------------------------------|
| A. CLASSEMENT DE L'OBJET DE LA DEMANDE INV. E04B1/32 E04B2/88 F24S20/61 ADD. | | |
| Selon la classification internationale des brevets (CIB) ou à la fois selon la classification nationale et la CIB | | |
| B. DOMAINES SUR LESQUELS LA RECHERCHE A PORTE | | |
| Documentation minimale consultée (système de classification suivi des symboles de classement) E04B F24S | | |
| Documentation consultée autre que la documentation minimale dans la mesure où ces documents relèvent des domaines sur lesquels a porté la recherche | | |
| Base de données électronique consultée au cours de la recherche internationale (nom de la base de données, et si cela est réalisable, termes de recherche utilisés) EPO-Internal, WPI Data | | |
| C. DOCUMENTS CONSIDERES COMME PERTINENTS | | |
| Catégorie* | Identification des documents cités, avec, le cas échéant, l'indication des passages pertinents | no. des revendications visées |
| X | EP 2 444 559 A1 (WASSER ERIC [FR]) 25 avril 2012 (2012-04-25) cité dans la demande alinéa 1 - ligne 48; figures 1-9 <p style="text-align: center;">-----</p> | 1-11 |
| <input type="checkbox"/> Voir la suite du cadre C pour la fin de la liste des documents <input checked="" type="checkbox"/> Les documents de familles de brevets sont indiqués en annexe | | |
| * Catégories spéciales de documents cités: | | |
| "A" document définissant l'état général de la technique, non considéré comme particulièrement pertinent | "T" document ultérieur publié après la date de dépôt international ou la date de priorité et n'appartenant pas à l'état de la technique pertinent, mais cité pour comprendre le principe ou la théorie constituant la base de l'invention | |
| "E" document antérieur, mais publié à la date de dépôt international ou après cette date | "X" document particulièrement pertinent; l'invention revendiquée ne peut être considérée comme nouvelle ou comme impliquant une activité inventive par rapport au document considéré isolément | |
| "L" document pouvant jeter un doute sur une revendication de priorité ou cité pour déterminer la date de publication d'une autre citation ou pour une raison spéciale (telle qu'indiquée) | "Y" document particulièrement pertinent; l'invention revendiquée ne peut être considérée comme impliquant une activité inventive lorsque le document est associé à un ou plusieurs autres documents de même nature, cette combinaison étant évidente pour une personne du métier | |
| "O" document se référant à une divulgation orale, à un usage, à une exposition ou tous autres moyens | "&" document qui fait partie de la même famille de brevets | |
| "P" document publié avant la date de dépôt international, mais postérieurement à la date de priorité revendiquée | | |
| Date à laquelle la recherche internationale a été effectivement achevée | Date d'expédition du présent rapport de recherche internationale | |
| 1 décembre 2022 | 09/12/2022 | |
| Nom et adresse postale de l'administration chargée de la recherche internationale Office Européen des Brevets, P.B. 5818 Patentlaan 2 NL - 2280 HV Rijswijk Tel. (+31-70) 340-2040, Fax: (+31-70) 340-3016 | Fonctionnaire autorisé Dieterle, Sibille | |

RAPPORT DE RECHERCHE INTERNATIONALE

Renseignements relatifs aux membres de familles de brevets

Demande internationale n°

PCT/EP2022/074970

| Document brevet cité au rapport de recherche | Date de publication | Membre(s) de la famille de brevet(s) | Date de publication |
|---|------------------------|---|------------------------|
| EP 2444559 | A1 | 25-04-2012 | AUCUN |