



PUBLIKATIENUMMER : 1002821A3

INDIENINGSNUMMER : 8900117

MINISTERIE VAN ECONOMISCHE ZAKEN

Internat. klassif.: E04B E04C E04F

Datum van verlening : 18 Juni 1991

---

De Minister van Economische Zaken,

Gelet op de wet van 28 Maart 1984 op de uitvindingsoctrooien inzonderheid artikel 22;

Gelet op het Koninklijk Besluit van 2 December 1986, betreffende het aanvragen, verlenen en in stand houden van uitvindingsoctrooien, inzonderheid artikel 28;

Gelet op het proces-verbaal opgesteld door de Dienst voor Industriële Eigendom op 06 Februari 1989 te 16u00

## BESLUIT :

ARTIKEL 1.- Er wordt toegekend aan : ALLIANCE ENAMELSTEEL CORPORATION N.V.  
Zuiderring 56, 3600 GENK(BELGIE)

vertegenwoordigd door : DONNE Eddy, BUREAU M.F.J. BOCKSTAEL,  
Arenbergstraat, 13 - B-2000 ANTWERPEN.

een uitvindingsoctrooi voor de duur van 20 jaar, onder voorbehoud van de betaling van de jaartaksen voor : PANEEL VOOR WANDKONSTRUKTIE.

ARTIKEL 2.- Dit octrooi is toegekend zonder voorafgaand onderzoek van zijn octrooieerbaarheid, zonder waarborg voor zijn waarde of van juistheid van de beschrijving der uitvindingen en op eigen risico van de aanvrager(s).

Brussel, 18 Juni 1991  
BIJ SPECIALE MACHTIGING :

  
WUYTS  
Directeur.

Paneel voor wandkonstruktie.

-----

De huidige uitvinding heeft betrekking op een paneel voor een wandkonstruktie alsook op wandkonstrukties die door middel van zulke panelen worden verkregen.

Meer speciaal nog heeft de huidige uitvinding betrekking op een paneel dat volledig in het werkhuis wordt samengesteld en afgewerkt en dat als dusdanig op de plaats van gebruik op eenvoudige en zeer doeltreffende wijze kan aangebracht worden en dit op zodanige wijze dat het later vervangen en/of uitbouwen van een paneel dat is aangebracht tussen andere panelen eveneens kan geschieden zonder dat dit enige invloed heeft op de naastliggende, bovenliggende of onderliggende panelen die niet hoeven te worden losgemaakt of gedemonteerd.

Een ander voorwerp van het paneel volgens de uitvinding is dat de bevestigingspunten ervan allen op evenwijdige,

horizontale en/of vertikale lijnen zijn gelegen zodat alle bevestigingspunten op eenvoudige wijze, voorafgaand aan de eigenlijke montage van de panelen, kunnen bepaald worden, danwel de verankerings-elementen waarin de bevestigingspunten zijn aangebracht zo worden geplaatst dat deze aan een reeks bestaand regelwerk kunnen worden aangepast.

Zulke panelen volgens de uitvinding zijn in hoofdzaak bedoeld voor wandkonstrukties meer speciaal gevelkonstrukties die bedoeld zijn om aangebracht te worden op beton- of staalskeletten of als renovatiegevel voor bestaande woningen.

Het paneel volgens de uitvinding bestaat in hoofdzaak uit een eigenlijk paneel in een geschikt al dan niet doorzichtig of doorschijnend materiaal dat gevat is in een kaderprofiel, waarbij dit laatste minstens aan twee tegenover elkaar liggende zijden voorzien is van twee verankerings-elementen die uitstekend en onder een hoek ten opzichte van de betreffende paneelzijde zijn aangebracht, één en ander zodanig dat de bevestigingspunten in de verankerings-elementen ten opzichte van de paneelzijde op onderling evenwijdige pooksgewijs gemeenschappelijke lijnen zijn gelegen.

De voornoemde kaderprofielen zijn zodanig verwezenlijkt dat zij, buiten de ruimte voor het vasthouden van de paneelrand, aan de achterzijde twee evenwijdige in dezelfde zin gerichte L-vormige ribben vertonen waarmede eveneens L-vormig gerichte ribben van de verankerings-elementen kunnen samenwerken, waardoor bekomen wordt dat de verankerings-elementen steeds in dezelfde stand worden geplaatst ten opzichte van het kader, waarbij de verankerings-elementen in deze stand met het kader verbonden worden, bijvoorbeeld door schroeven, en waarbij deze verankerings-elementen een rib bezitten die voorbij de zijrand van het paneel uitsteekt en waarin bevestigingspunten zijn voorzien die gelegen zijn buiten het paneelkader.

In een voorkeurdragende uitvoering zijn de verankerings-elementen onder een hoek geplaatst van 45 graden ten opzichte van de paneelrand.

Met het inzicht de kenmerken van de uitvinding beter aan te tonen is hierna, als voorbeeld zonder enig beperkend karakter, een voorkeurdragende uitvoeringsvorm beschreven van een paneel, alsmede van een wandkonstruktie verwezenlijkt door middel van zulke panelen volgens de uitvinding met verwijzing naar de bijgaande tekeningen waarin :

Figuur 1 een vooraanzicht weergeeft van een paneel volgens de uitvinding;

figuren 2 en 3 op groter schaal doorsneden weergeven volgens de lijnen II-II, respectievelijk III-III in figuur 1;

figuren 4 en 5 zichten zijn gelijkaardig aan dit van figuur 1, doch voor panelen met andere lengteafmetingen;

figuur 6 een schematische verticale doorsnede weergeeft doorheen een wand verwezenlijkt met panelen volgens de uitvinding ;

figuren 7, 8, 9, 10 en 11 op groter schaal de delen weergeven die in figuur 6 respectievelijk door F7, F8, F9, F10 en F11 zijn aangeduid;

figuur 12 een zicht weergeeft volgens pijl F12 in figuur 6;

figuur 13 op groter schaal het gedeelte weergeeft dat in figuur 12 door F13 is aangeduid.

In figuur 1 is een paneel 1 volgens de uitvinding weergegeven dat in hoofdzaak bestaat uit stijlen 2,3 en

liggers 4,5 gevormd uit eenzelfde profiel 6 waarbij dit laatste in hoofdzaak een L-vormige ruimte 7 vertoont voor het vasthouden van de paneelrand van het eigenlijk paneel 8; een U-vormige ruimte 9 waarin een aandrukdichting 10 kan bevestigd worden, waarbij tot dit doel de ruimte 9 voorzien is van ribben 11-12; een omtreksruimte 13 waarin een verbindingsdichting 14 kan bevestigd worden, waarbij hiertoe de ruimte 13 voorzien is van ribben 15-16; een rechthoekige ruimte 17 waarin een been van een niet in de tekeningen weergegeven op zichzelf bekend hoekverbindingsprofiel kan aangebracht worden, en aan de achterzijde van het profiel 6, twee evenwijdige in dezelfde zin gerichte L-vormige ribben 18-19.

Met de voornoemde ribben 18-19 kunnen ribben 20-21 samenwerken van een verankeringselement 22 dat een U-vorm vertoont waarvan een flens een rib 23 bezit die haaks staat op de betreffende flens.

Zulk verankeringselement 22 zal onder een hoek, bij voorkeur een hoek van 45 graden, gesneden worden uit een geschikt profiel.

Men bekomt aldus dat de verankeringselementen 22 onder een hoek geplaatst zijn van 45 graden ten opzichte van de paneelranden, wanneer de ribben 18-19 van een

verankeringselement 22 aanliggen met de ribben 15-16 van een paneel.

De verankeringselementen 22 worden bevestigd op het paneelkader 6 door middel van een schroef 24, bijvoorbeeld van een zelfborend en zelftappend type, die met haar vrij uiteinde tegen het profiel 6 drukt en aldus door reactie de bevestiging veroorzaakt van het verankeringselement 22 op het profiel 6.

De verankeringselementen 22 worden, zoals in figuur 1 aangeduid, zodanig aangebracht dat de bevestigingspunten 24 die voorzien zijn in de bodem van de U-vorm steeds gelegen zijn op lijnen 26, 27, 28 en 29 die evenwijdig zijn met de zijranden van het paneel 1 en die steeds op eenzelfde afstand A, respektievelijk afstand B, afstand zijn gelegen vanaf de betreffende paneelranden, waardoor men automatisch een steeds voor ieder perceel overeenstemmende plaatsing bekomt van de bevestigingspunten 25 in de ribben 23 van de verankeringselementen.

In figuur 4 is een paneel weergegeven met grotere lengte waarin eveneens in de lengte verankeringselementen 22 zijn voorzien zodat bijkomende lijnen 30, 31 en 32, 33 worden

bekomen waarop de voornoemde bevestigingspunten 24 op afstanden A en C van de paneelranden zijn gelegen.

In figuur 5 is een paneel met nog grotere lengte weergegeven waarbij nog één of meer rijen verankerings-elementen worden voorzien waarvan de punten 24 gelegen zijn op lijnen 34 die steeds op afstanden D van evenwijdige lijnen 30, 31, of 34 zijn gelegen. Het is duidelijk dat deze afstand D kan variëren, afhankelijk van de draagconstructie.

Op deze wijze bekomt men dat een vast rooster voor de bevestigingspunten 25 wordt gevormd dat voorafgaand op de draagconstructie kan bepaald worden.

In de figuren 6 tot 13 is een wandconstructie weergegeven die is uitgevoerd met panelen volgens de uitvinding.

In figuur 7 is weergegeven dat tussen de aanliggende panelen 1 een voeg kan gevormd worden door een afdichtingsvoeg 14 die in bijvoorbeeld kunststof is uitgevoerd en die bevestigd is tussen de ribben 15-16 van de aanliggende kaderprofielen 6.

De afdichtingsvoeg 14 vertoont een gedeelte 35 dat toelaat de voeg in de ene of de andere zin door te buigen afhankelijk van de noodwendigheid.

In figuur 3 is eveneens weergegeven dat door middel van schroeven 36 onder een paneel 1 een druplijst 37 kan voorzien worden.

Figuur 9 geeft weer dat de kunsterbevoeg 8 eveneens doorgeduwd in naar de andere zin kan toegepast worden terwijl de figuren 10 en 11 een afdichting weergeven die is gevormd door een massa schuimvulling 38 met daarvoor een afdichtingskit 39.

Afhankelijk van de draagconstructie zullen nog, hetzij eenvoudige opvulmiddelen 40 worden toegepast, hetzij al dan niet in combinatie met zulke opvulmiddelen profielen die geschikt geplooid zijn om de verdere bevestiging van de panelen 1 toe te laten. Zulke profielen zijn in de voornoemde figuren 8 tot 11 weergegeven door respectievelijk L-profielen 41, 42, 43 en 44, enerzijds, en eventueel een platte plaat 45 zoals weergegeven in figuur 10, anderzijds.

Volgens de uitvinding zijn de voornoemde panelen 1 ieder voorzien van zogenaamde verankerings-elementen 22 die op

geschikte plaatsen met de panelen 1 zijn verbonden door middel van schroeven 46 die op geschikte wijze, hetzij met de draagkonstruktie 47, hetzij met een vulmiddel 40, hetzij met tussenprofielen 41, 42, 43, 44 of 45 kunnen bevestigd worden eveneens door middel van schroeven 46.

Zowel de schroeven 24 als de schroeven 46 kunnen van het zelfborende en zelftappende type zijn.

Alhoewel de verankerings-elementen 22 zodanig zijn aangebracht dat de bevestigingspunten 24 steeds op evenwijdige lijnen zijn geplaatst blijft het mogelijk, wanneer de onderliggende draagkonstruktie dit zou noodzakelijk maken, de verankerings-elementen op een andere plaats van het paneel te bevestigen.

De toegepaste panelen kunnen allerlei afmetingen vertonen, doch zal in de geest van de uitvinding steeds met modules worden gewerkt bijvoorbeeld met panelen van 1000 X 1000 millimeter, panelen van 1000 X 1500 millimeter, panelen van 1000 X 3000 millimeter, enz.

Het is duidelijk dat de huidige uitvinding in hoofdzaak betrekking heeft op panelen voor wandkonstrukties zoals hiervoor beschreven alsmede op de wandkonstruktie hiermede bekomen en meer speciaal panelen 1 van het type die

gevormd worden door een omkaderingsprofiel 6, waarbij het paneel 1 voorzien is aan minstens twee tegenoverliggende zijden van verankeringselementen 22, waarbij deze laatste ten opzichte van het paneel 1 onder een hoek zijn geplaatst, bij voorkeur een hoek van 45 graden, één en ander zodanig dat de bevestigingsuitlijning van zulke panelen ten opzichte van de draagconstructie 47 geschiedt volgens verticale en of horizontale lijnen.

De huidige uitvinding is geenzins beperkt tot de als voorbeeld beschreven in de bijgaande tekeningen weergegeven uitvoering, doch zulke panelen 1, respectievelijk de constructies bekomen met zulke panelen 1 kunnen in allerlei vormen en afmetingen worden verwezenlijkt zonder buiten het kader der uitvinding te treden.

08900117

Konklusies .

-----

1.- Paneel voor wandkonstruktie, daardoor gekenmerkt dat het in hoofdzaak bestaat uit een eigenlijk paneel (8) in een geschikt al dan niet doorzichtig of doorschijnend materiaal dat gevat is in een kader (6), waarbij dit laatste minstens aan twee tegenover elkaar liggende zijden voorzien is van twee verankerings-elementen (22) die uitstekend en onder een hoek ten opzichte van de betreffende paneelzijde zijn aangebracht, één en ander zodanig dat de bevestigingspunten (24) in de verankerings-elementen (22) ten opzichte van de paneelzijden op onderling evenwijdige paarsgewijs gemeenschappelijke lijnen (26, 27, 28, 29, 30, 31, 32, 34) zijn gelegen ten opzichte van de paneelzijden.

2.- Paneel volgens konklusie 1, daardoor gekenmerkt dat het kader (6) gevormd wordt door een profiel dat een ruimte (7) vertoont voor het vasthouden van de paneelrand; een ruimte voor een aandrukdichting (10); een omtreksruimte (13) voor een verbindingsdichting (14); een ruimte (17) voor een been van een hoekverbindingsprofiel en aan de achterzijde twee evenwijdige in dezelfde zin gerichte L-vormige ribben (18, 19).

3.- Paneel volgens konklusie 2, daardoor gekenmerkt dat de ruimten (7, 9 en 13) U-vormig zijn verwezenlijkt.

4.- Paneel volgens konklusie 2, daardoor gekenmerkt dat de ruimte (17) rechthoekig is verwezenlijkt.

5.- Paneel volgens konklusie 2, daardoor gekenmerkt dat de ribben (18, 19) gericht zijn naar het midden van het paneel.

6.- Paneel volgens één der konklusie 1 tot 5, daardoor gekenmerkt dat de stijlen (2,3) en liggers (4,5) van het kader (6) met elkaar verbonden zijn door hoekverbindingsprofielen.

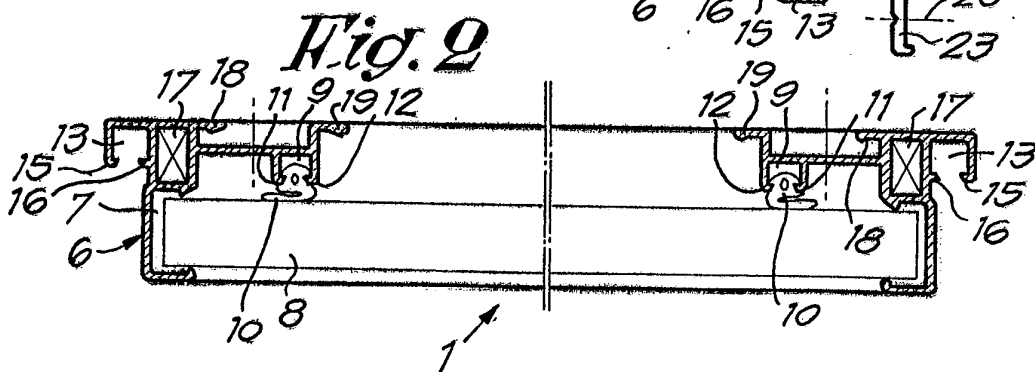
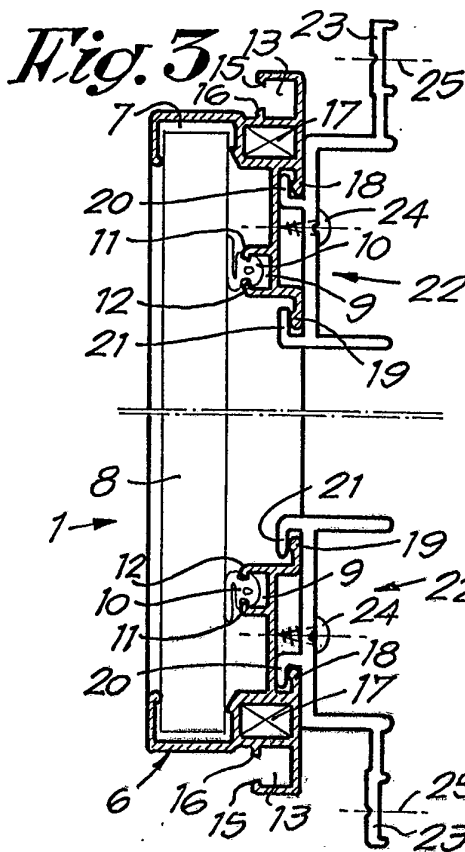
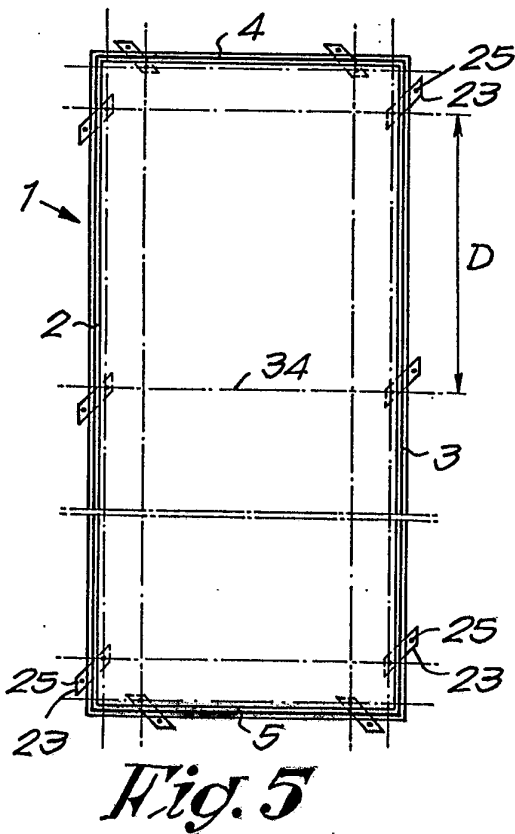
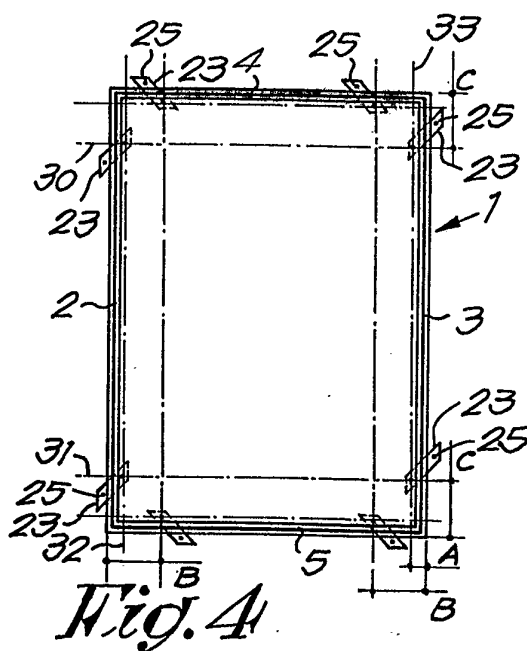
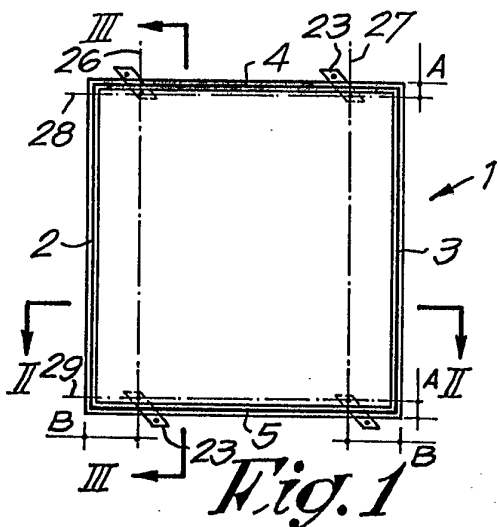
7.- Paneel volgens één der konklusies 1 tot 5, daardoor gekenmerkt dat de stijlen (2,3) en liggers (4,5) van het kader (6) met elkaar verbonden zijn door lassen.

8.- Paneel volgens één der voorgaande konklusies, daardoor gekenmerkt dat ieder verankeringsselement (22) bestaat uit een in hoofdzaak U-vormig profiel dat onder een hoek is afgesneden en dat aan één zijde twee evenwijdige in dezelfde zin gerichte L-vormige ribben (20, 21) vertoont die kunnen ingrijpen achter de L-vormige ribben (18, 19) van het kaderprofiel (6) en waarvan één flens van de

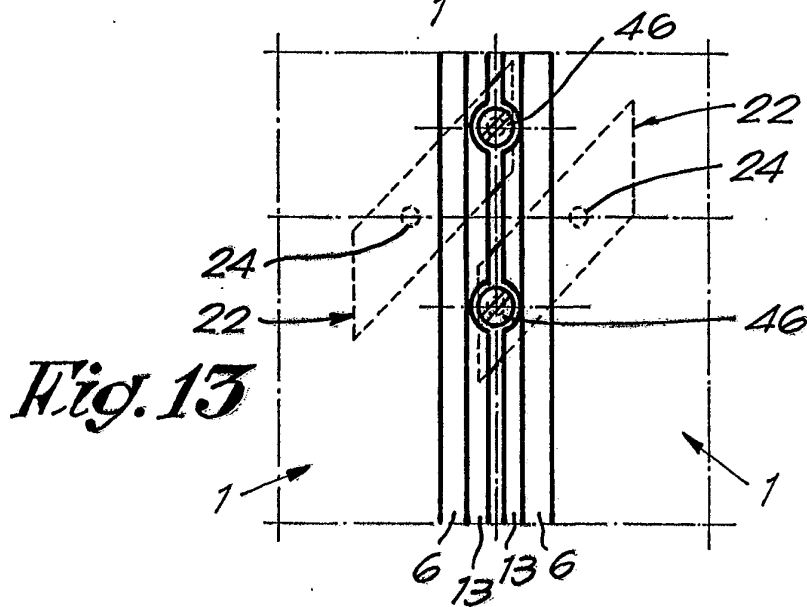
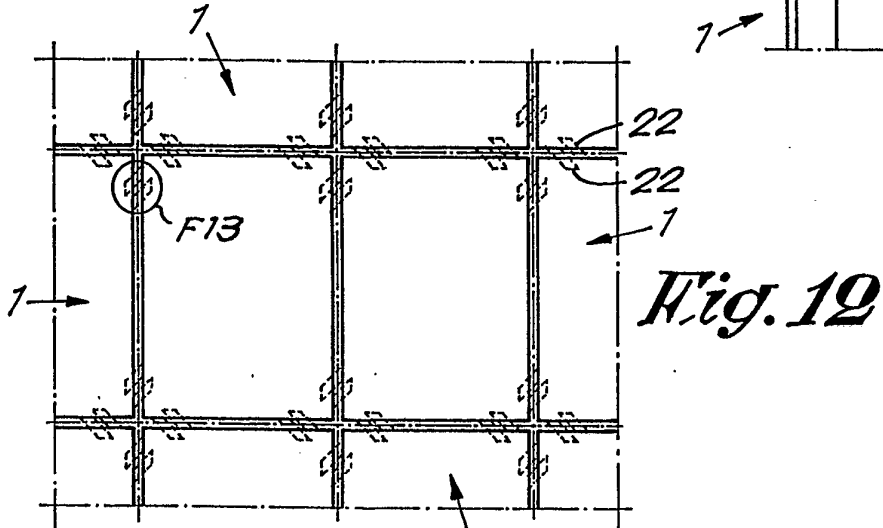
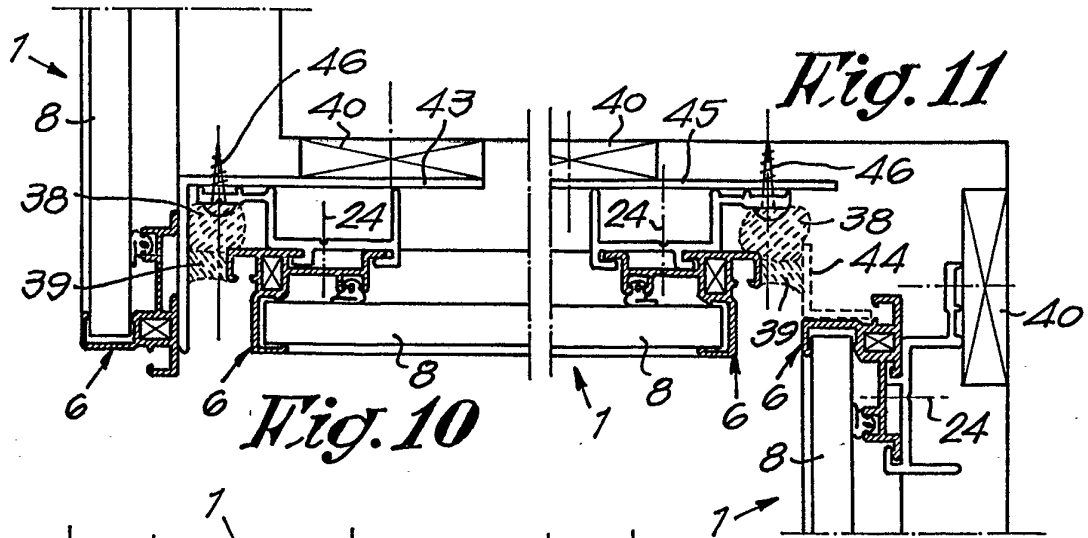
U-vorm van het verankeringselement een uitstekende rib (23), waarin de voornoemde verankeringspunten (46) zijn of worden voorzien, buiten het kader (6) uitsteekt.

9.- Paneel volgens één der voorgaande konklusies, daardoor gekenmerkt dat het vierkantig is verwezenlijkt met aan ieder van twee tegenover liggende randen, twee verankeringselementen (22) die allen een hoek vormen van 45 graden met de paneelranden en onderling evenwijdig zijn gericht.

10.- Paneel volgens één der voorgaande konklusies 1 tot 8, daardoor gekenmerkt dat het rechthoekig is verwezenlijkt met aan ieder van twee tegenover liggende randen, twee verankeringselementen (22) die allen een hoek vormen van 45 graden met de paneelranden en onderling evenwijdig zijn gericht terwijl de lange zijde minstens gericht, ieder eveneens twee verankeringselementen (22) vertoeven die onder een hoek van 90 graden zijn geplaatst met de eerste verankeringselementen en onderling evenwijdig zijn gericht.








**SAMENWERKINGSVERDRAG INZAKE OCTROOIEN**

Verslag betreffende het onderzoek van het internationale type  
opgesteld krachtens artikel 21 § 9 van de Belgische wet op de  
uitvindingsoctrooien van 28 maart 1984

IDENTIFIKATIE VAN DE NATIONALE AANVRAGE		KENMERK VAN DE AANVRAGER OF GEMACHTIGDE 4OPRI/LC/280	
Belgische nationale aanvraag nr. 8900117		Datum van indiening 6 februari 1989	
		Ingeroepen voorrangdatum	
Aanvrager (Naam) ALLIANCE ENAMELSTEEL CORPORATION N.V.			
Datum van het verzoek voor een onderzoek van internationaal type 23 maart 1989		Door de Instantie voor Internationaal Onderzoek (ISA) aan het verzoek voor een onderzoek van internationaal type toegekend nr. SN 13078 BE	
<b>I. CLASSIFICATIE VAN HET ONDERWERP</b> (bij toepassing van verschillende classificaties, alle classificatiesymbolen opgeven)			
Volgens de internationale octrooiclassificatie (CIB) of terzelfdertijd volgens de nationale classificatie en de CIB  Int.Cl. <sup>4</sup> E 04 C 2/54			
<b>II. ONDERZOCHE GEBIEDEN VAN DE TECHNIEK</b>			
Onderzochte minimum documentatie			
Classificatiesysteem	Classificatiesymbolen		
Int.Cl. <sup>4</sup>	E 04 C, E 04 B, E 04 F		
Onderzochte andere documentatie dan de minimum documentatie voor zover dergelijke documenten in de onderzochte gebieden zijn opgenomen			
III. <input type="checkbox"/> MEN IS VAN OORDEEL DAT BEPAALDE CONCLUSIES NIET HET ONDERWERP KONDEN UITMAKEN VAN EEN ONDERZOEK (Opmerkingen op aanvullingsblad)			
IV. <input type="checkbox"/> GEBREK AAN EENHEID VAN UITVINDING EN/OF VASTSTELLING BETREFFENDE DE OMVANG VAN HET ONDERZOEK (Opmerkingen op aanvullingsblad)			

V. VAN BELANG ZIJNDE LITERATUUR		
* Categorie	Vermelding van literatuur met aanduiding, voor zover nodig, van speciaal van belang zijnde tekstgedeelten of tekeningen.	Van belang voor conclusie(s) Nr.
A	GB, A, 2164837 (MARIE WOODWORKING LTD) 3 april 1986 zie figuur 4	1
A	EP, A, 0215993 (WYSS) 1 april 1987 zie figuren	1
A	FR, A, 1486424 (HOUILLÈRES DU BASSIN DU NORD ET DU PAS-DE-CALAIS et al.) 30 juni 1967 zie figuur 2	1
A	US, A, 3038568 (MORGAN) 12 juni 1962 zie figuur 4,5	6
<p>*Speciale categorieën van vermelde literatuur :</p> <p>A : literatuur die de algemene stand van de techniek weergeeft, maar niet beschouwd wordt als zijnde van bijzonder belang</p> <p>E : eerdere literatuur, maar gepubliceerd op de datum van indiening of na deze datum</p> <p>L : literatuur die het inroepen van een voorrang in twijfel kan trekken of vermeld wordt om de publicatiedatum van een andere vermelding te bepalen of om een speciale reden (zoals aangegeven)</p> <p>O : literatuur die betrekking heeft op een mondelinge bekendmaking, een gebruik, een tentoonstelling of elk ander middel</p> <p>P : literatuur gepubliceerd voor de indieningsdatum, maar na de ingeroepen voorrangsdatum</p> <p>T : niet tijdig gepubliceerde literatuur vermeld ter verduidelijking van het principe of een theorie die aan de uitvinding ten grondslag ligt</p> <p>X : literatuur op zichzelf van bijzonder belang : de geclaimde uitvinding is niet nieuw of mist uitvinderswerkzaamheid</p> <p>Y : literatuur van bijzonder belang : de geclaimde uitvinding mist uitvinderswerkzaamheid wanneer de literatuur in samenhang gelezen wordt met andere literatuur van de categorie Y, immers, dergelijke combinatie is voordehandliggend voor een man van het vak</p> <p>&amp; : literatuur die deel uitmaakt van dezelfde octrooifamilie</p>		
<b>VI. VERKLARING</b>		
Datum waarop het onderzoek van het internationale type werd voltooid		Verzenddatum van het verslag van het onderzoek van het internationale type
6 september 1989		
Administratie belast met het internationaal onderzoek		Handtekening van de bevoegde ambtenaar
		M. VAN MOL 

**AANHANGSEL BEHORENDE BIJ HET RAPPORT BETREFFENDE  
NIEUWHEIDSONDERZOEK VAN INTERNATIONAL TYPE,  
UITGEVOERD IN OCTROOIAANVRAGE NR.**

BE 8900117

SN 13078

Het aanhangsel bevat een opgave van elders gepubliceerde octrooiaanvragen of octrooien (zogenaamde leden van dezelfde octroofamilie), die overeenkomen met octrooischriften genoemd in het rapport.

De opgave is samengesteld aan de hand van gegevens uit het computerbestand van het Europees Octrooibureau per 04/10/89

De juistheid en volledigheid van deze opgave wordt noch door het Europees Octrooibureau, noch door de Octrooiraad gegarandeerd ; de gegevens worden verstrekt voor informatiedoeleinden.

In het rapport genoemd octrooigeschrift	Datum van publicatie	Overeenkomend(e) geschrift(en)	Datum van publicatie
GB-A- 2164837	03-04-86	Geen	
EP-A- 0215993	01-04-87	Geen	
FR-A- 1486424		Geen	
US-A- 3038568		Geen	