



(12) 实用新型专利

(10) 授权公告号 CN 205242550 U

(45) 授权公告日 2016. 05. 18

(21) 申请号 201520951658. 0

(22) 申请日 2015. 11. 25

(73) 专利权人 中山市保洁士卫浴有限公司

地址 528434 广东省中山市阜沙镇上南村康
丽洁卫浴

(72) 发明人 陈春华

(74) 专利代理机构 广州三环专利代理有限公司
44202

代理人 温旭

(51) Int. Cl.

E03D 1/01(2006. 01)

E03D 1/34(2006. 01)

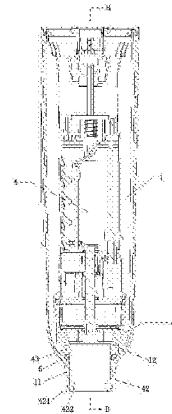
权利要求书1页 说明书2页 附图5页

(54) 实用新型名称

一种改进排水阀组件安装的冲厕水箱

(57) 摘要

一种改进排水阀组件安装的冲厕水箱,包括上开口的水箱、顶盖、进水组件和冲水阀组件,所述安装孔上有冲水管的接口;出水接口穿过筒形座、安装孔和接口,扣钩与接口的下端扣合;圆环形座与筒形座内的水箱的底板贴合并密封;定位柱与定位孔嵌合。由于采用这样的结构,出水接口的扣钩与接口的下端扣合;定位柱与定位孔嵌合即可实现冲水阀组件与水箱的底板固定连接,故装配方便;拆卸时,转动冲水阀组件,定位柱与定位孔分离,向上提起冲水阀组件即可,故拆卸方便。



1. 一种改进排水阀组件安装的冲厕水箱,包括上开口的水箱、顶盖、进水组件和冲水阀组件,进水组件安装在水箱底板的一端,冲水阀组件安装在水箱底板的安装孔上;冲水阀组件包括阀座和设置在阀座上的出水接口;其特征在于:所述安装孔上有冲水管的接口;

所述水箱的底板有环绕安装孔的筒形座,筒形座上有定位孔;

所述出水接口与阀座的连接处设置有圆环形座,圆环形座上设置有定位柱;

所述出水接口的下端设置扣钩,扣钩顺时针和逆时针方向上各设置有一个轴向槽;

出水接口穿过筒形座、安装孔和接口,扣钩与接口的下端扣合;圆环形座与筒形座内的水箱的底板贴合并密封;定位柱与定位孔嵌合。

2. 根据权利要求1所述的一种改进排水阀组件安装的冲厕水箱,其特征在于:还包括一密封圈,所述密封圈套在出水接口上,密封圈位于圆环形座和筒形座内的水箱的底板之间。

一种改进排水阀组件安装的冲厕水箱

技术领域

[0001] 本实用新型涉及一种冲厕水箱。

背景技术

[0002] 目前现有技术,一种冲厕水箱,包括上开口的水箱、顶盖、进水组件和冲水阀组件,进水组件安装在水箱底板的一端,冲水阀组件安装在水箱底板的安装孔上;冲水阀组件包括阀座和设置在阀座上的出水接口;出水接口穿过安装孔与螺母螺合。存在问题是:装配不方便,成本高。

实用新型内容

[0003] 本实用新型的目的是:提供一种改进排水阀组件安装的冲厕水箱,它具有装配方便的特点。

[0004] 本实用新型是这样实现的:一种改进排水阀组件安装的冲厕水箱,包括上开口的水箱、顶盖、进水组件和冲水阀组件,进水组件安装在水箱底板的一端,冲水阀组件安装在水箱底板的安装孔上;冲水阀组件包括阀座和设置在阀座上的出水接口;其特殊之处在于:所述安装孔上有冲水管的接口;

[0005] 所述水箱的底板有环绕安装孔的筒形座,筒形座上有定位孔;

[0006] 所述出水接口与阀座的连接处设置有圆环形座,圆环形座上设置有定位柱;

[0007] 所述出水接口的下端设置扣钩,扣钩顺时针和逆时针方向上各设置有一个轴向槽;

[0008] 出水接口穿过筒形座、安装孔和接口,扣钩与接口的下端扣合;圆环形座与筒形座内的水箱的底板贴合并密封;定位柱与定位孔嵌合。

[0009] 所述的一种改进排水阀组件安装的冲厕水箱,其特殊之处在于:还包括一密封圈,所述密封圈套在出水接口上,密封圈位于圆环形座和筒形座内的水箱的底板之间。

[0010] 本实用新型一种改进排水阀组件安装的冲厕水箱,由于采用这样的结构,出水接口的扣钩与接口的下端扣合;定位柱与定位孔嵌合即可实现冲水阀组件与水箱的底板固定连接,故装配方便;拆卸时,转动冲水阀组件,定位柱与定位孔分离,向上提起冲水阀组件即可,故拆卸方便。

附图说明

[0011] 图1是本实用新型的立体图。

[0012] 图2是本实用新型的主视图。

[0013] 图3是图2的A—A视图。

[0014] 图4是图3的B—B视图。

[0015] 图5是图4的局部放大图。

[0016] 图6是本实用新型冲水阀组件的局部放大图。

具体实施方式

[0017] 下面结合附图对本实用新型作进一步描述。

[0018] 如图1所示,一种改进排水阀组件安装的冲厕水箱,包括上开口的水箱1、顶盖2、进水组件3和冲水阀组件4,进水组件3安装在水箱1底板的一端,冲水阀组件4安装在水箱1底板的安装孔上;冲水阀组件4包括阀座41和设置在阀座上的出水接口42。

[0019] 所述安装孔上有冲水管的接口11;

[0020] 所述水箱1的底板上环绕安装孔11的筒形座12,筒形座12上有定位孔121;

[0021] 所述出水接口42与阀座41的连接处设置有圆环形座43,圆环形座43上设置有定位柱431;

[0022] 所述出水接口42的下端设置扣钩421,扣钩421顺时针和逆时针方向上各设置有一个轴向槽422;出水接口42的扣钩421部位有弹性。筒形座12也具有弹性。

[0023] 出水接口42穿过筒形座12、安装孔和接口11,扣钩421与接口11的下端扣合;圆环形座43与筒形座12内的水箱1的底板贴合并密封;定位柱431与定位孔121嵌合。

[0024] 还包括一密封圈5,所述密封圈5套在出水接口42上,密封圈42位于圆环形座43和筒形座12内的水箱1的底板之间。

[0025] 以上所述的仅是本实用新型的优先实施方式。应当指出的是,对于本领域的普通技术人员来说,在不脱离本实用新型原理的情况下,还可以作出若干改进和变形,这也视为本实用新型的保护范围。

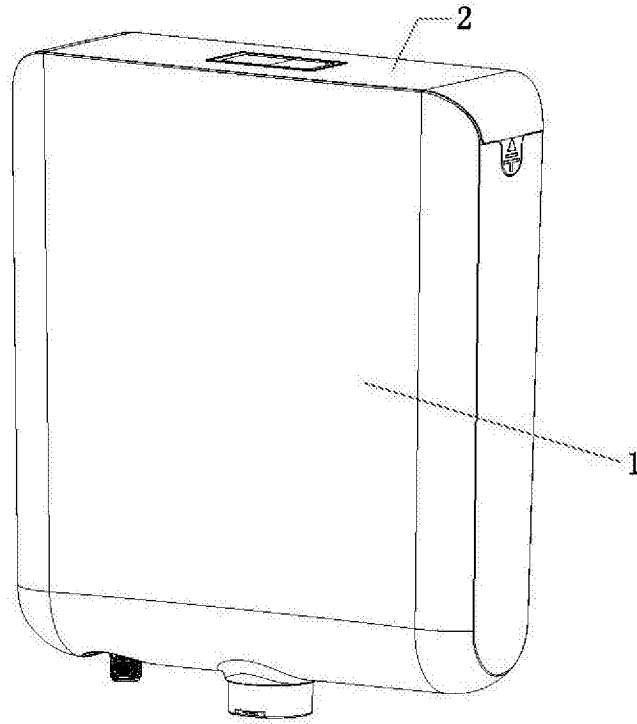


图1

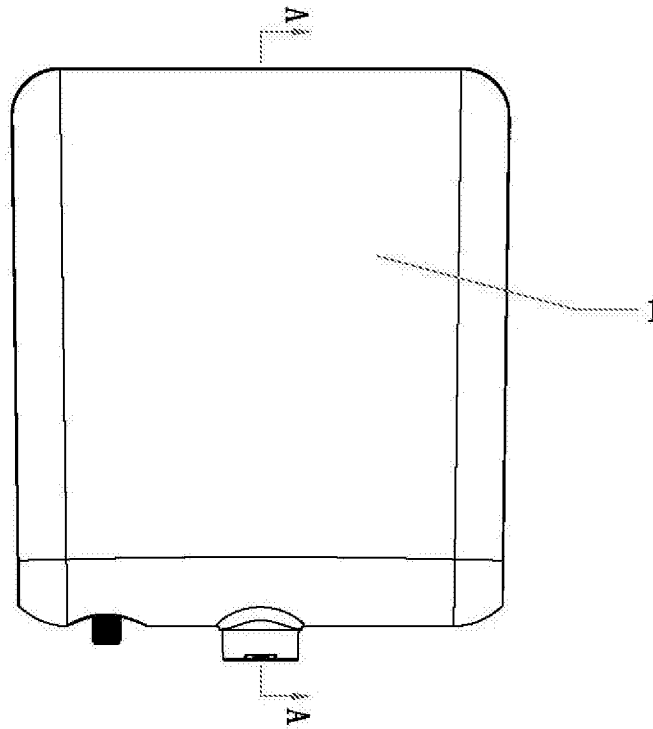


图2

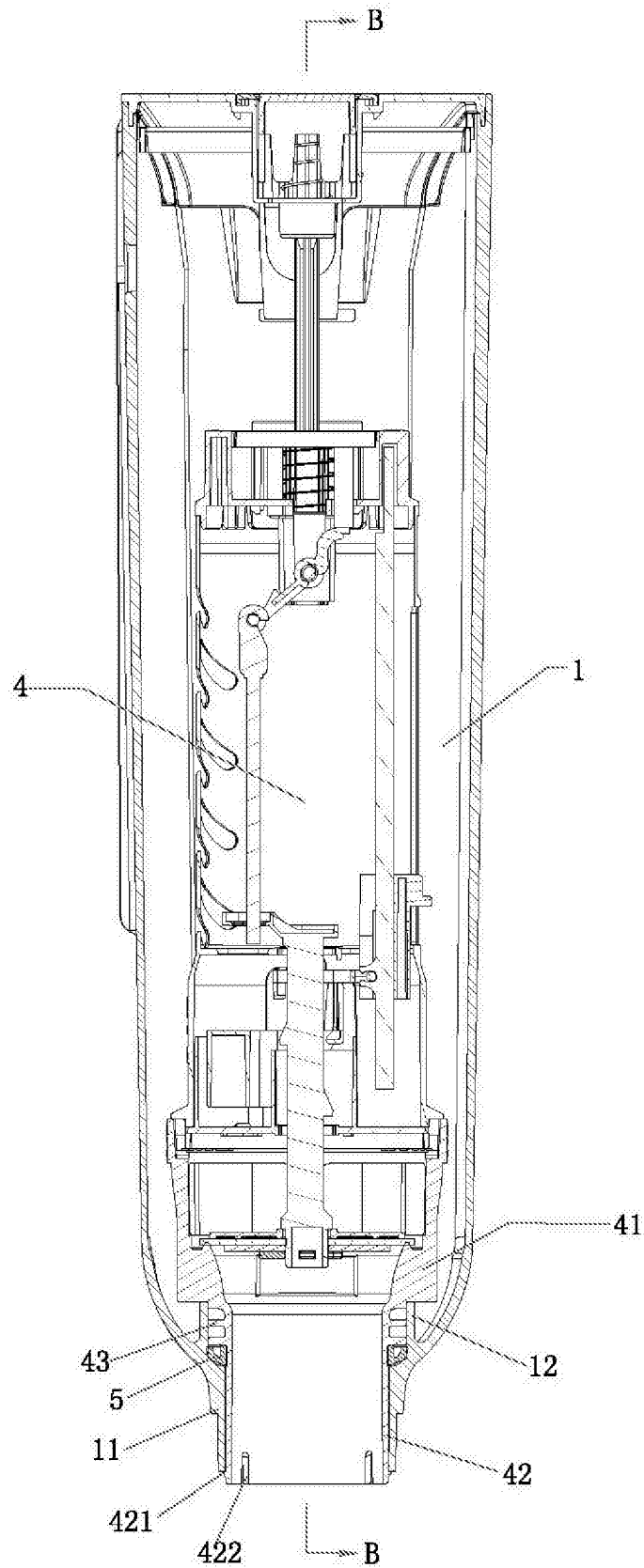


图3

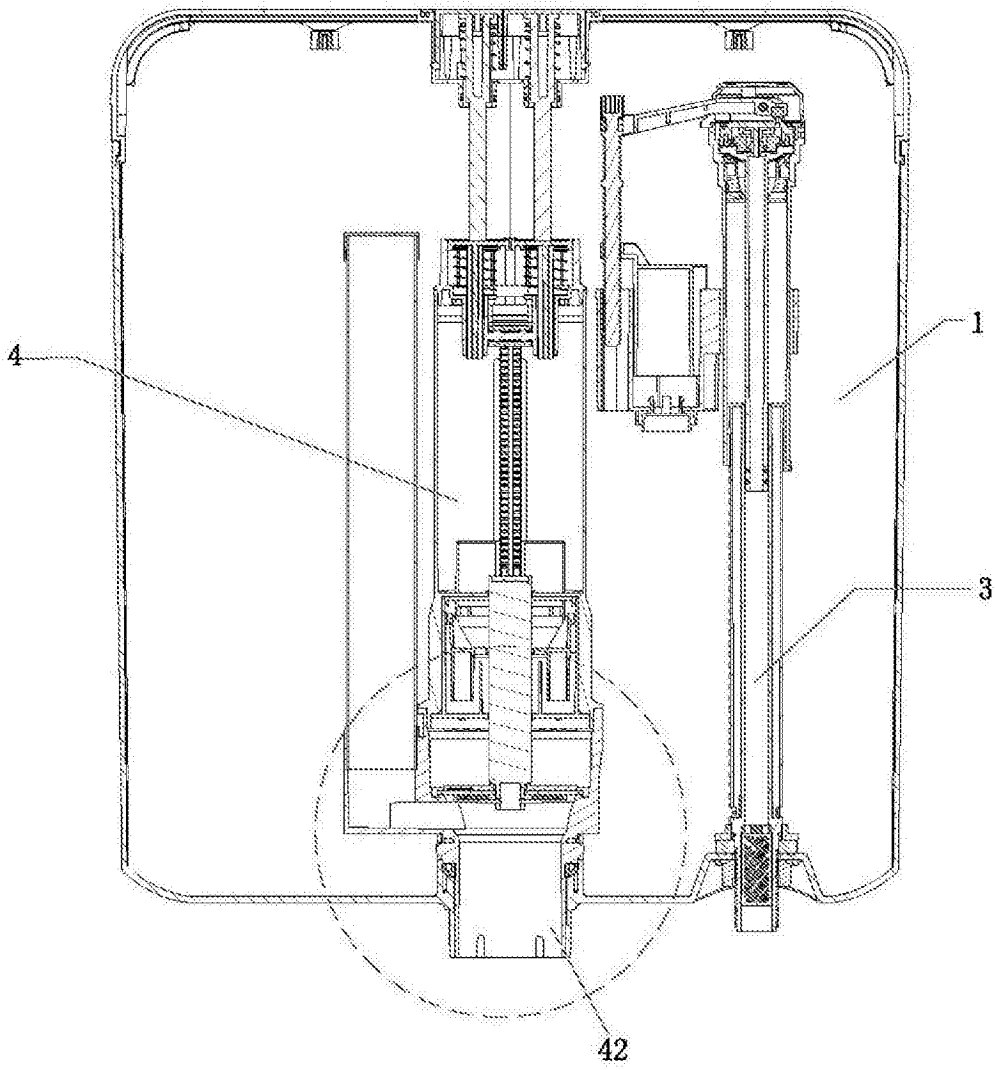


图4

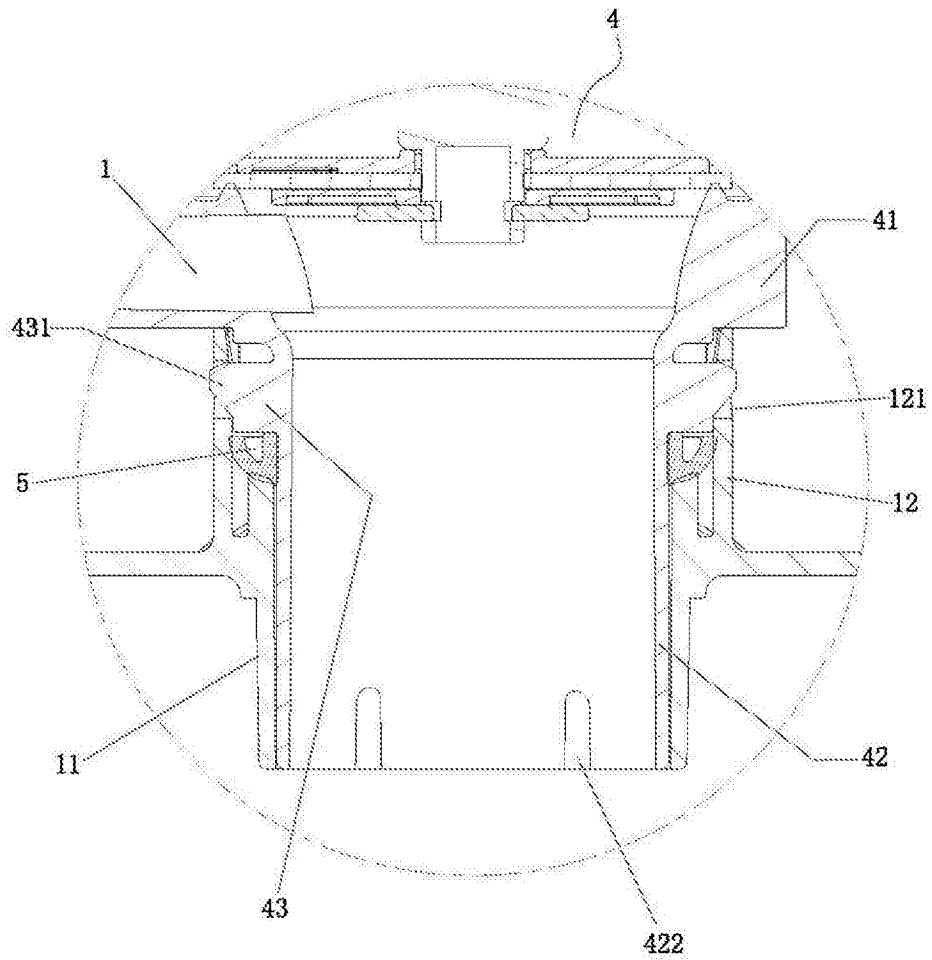


图5

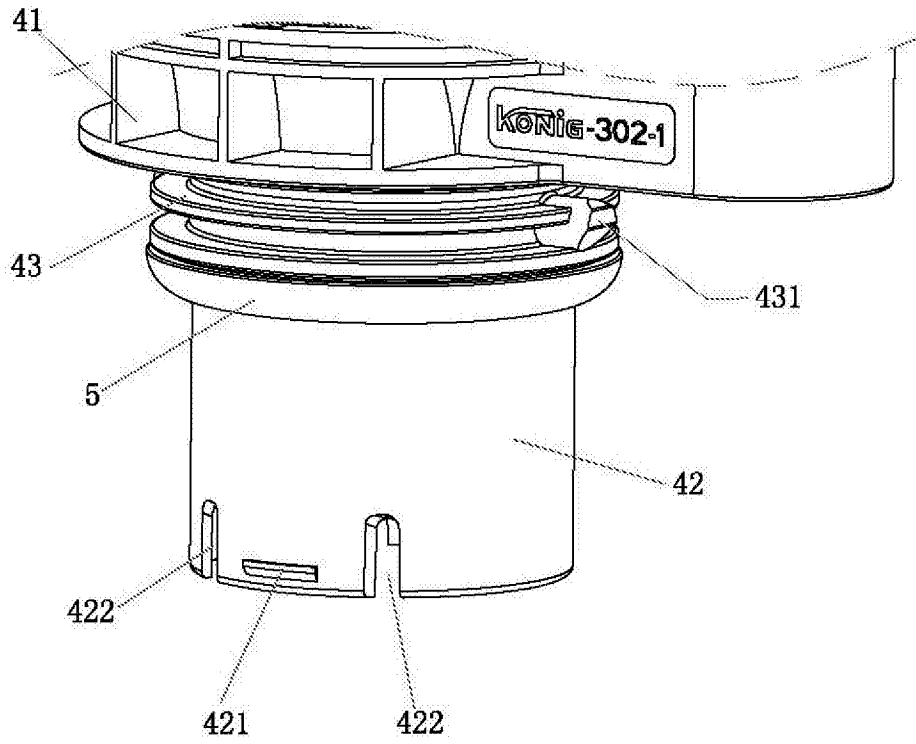


图6