



(12)发明专利

(10)授权公告号 CN 106105021 B

(45)授权公告日 2019.06.25

(21)申请号 201580012137.1

H·斯汀贝克斯-曼廷

(22)申请日 2015.03.05

(74)专利代理机构 中国国际贸易促进委员会专

(65)同一申请的已公布的文献号

利商标事务所 11038

申请公布号 CN 106105021 A

代理人 曹瑾

(43)申请公布日 2016.11.09

(51)Int.Cl.

(30)优先权数据

H02S 20/23(2014.01)

14158245.2 2014.03.07 EP

H02S 20/25(2014.01)

14158244.5 2014.03.07 EP

(85)PCT国际申请进入国家阶段日

2016.09.06

(86)PCT国际申请的申请数据

PCT/EP2015/054603 2015.03.05

(87)PCT国际申请的公布数据

WO2015/132336 EN 2015.09.11

(73)专利权人 沙特基础工业公司

地址 沙特阿拉伯利雅德

专利权人 SABIC环球技术有限责任公司

(56)对比文件

WO 0030184 A1,2000.05.25,

WO 0030184 A1,2000.05.25,

CN 1265523 A,2000.09.06,

US 2011267855 A1,2011.11.03,

US 2010043319 A1,2010.02.25,

US 2011162639 A1,2011.07.07,

DE 102014111926 A1,2015.02.26,

DE 102010019815 A1,2011.11.10,

WO 2013133760 A1,2013.09.12,

审查员 韩敏

(72)发明人 R·吉森·范

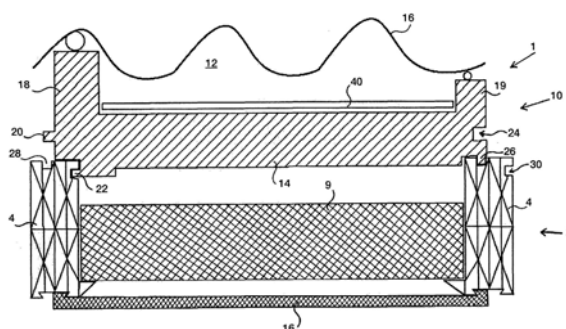
权利要求书2页 说明书10页 附图9页

(54)发明名称

模块化屋顶覆盖元件、模块化屋顶覆盖物及屋顶

(57)摘要

屋顶(2),至少部分由模块化屋顶覆盖物覆盖,所述模块化屋顶覆盖物包括用于覆盖所述屋顶的多个模块化元件(1),其中该多个元件被布置为使得屋顶的至少部分完全由该多个元件覆盖,并且其中每个元件经由耦接装置耦接至该多个元件中的至少一个相邻的其它元件,并且该屋顶具有与屋脊相互平行地延伸的倾斜椽(4),其中该多个元件被直接安装于椽上,其中每个元件优选地在横向于椽的方向上被支撑于两个相邻椽上。



1. 一种至少部分由模块化屋顶覆盖物覆盖的屋顶,所述模块化屋顶覆盖物包括用于覆盖所述屋顶的多个模块化元件,其中每个模块化元件包括:

-箱形容器,具有内部、在使用时面向所述屋顶的至少基本上平坦的底壁,并且在上侧敞开,以及至少基本上由聚合物制成,

-光伏元件,其被放置于容器的所述内部,

-盖子,用于至少基本上覆盖敞开的所述上侧,并且与所述容器连接,其中所述盖子光透明到在使用时能够由于入射的太阳光而由光伏电池单元生成电功率的程度,以及

-耦接装置,用于将元件耦接至所述屋顶和/或另一元件,以用于以多个元件来覆盖屋顶,其中所述多个元件被布置为使得所述屋顶的至少一部分完全由所述多个元件覆盖,并且其中每个元件经由它的耦接装置按照不透水的方式耦接至所述多个元件中的至少一个相邻的其它元件,并且所述屋顶具有朝屋脊相互平行地延伸的倾斜椽,其中所述多个元件被直接安装于椽上。

2. 根据权利要求1所述的屋顶,其中每个元件在横向于所述椽的方向上被支撑于两个相邻椽上。

3. 根据权利要求1所述的屋顶,其中在所述元件中,所述盖子可拆除地连接至所述容器。

4. 根据权利要求1所述的屋顶,其中在所述元件中,所述聚合物是聚烯烃。

5. 根据权利要求1所述的屋顶,其中在所述元件中,所述聚合物是聚丙烯或聚乙烯。

6. 根据权利要求1所述的屋顶,其中在所述元件中,所述聚合物是增强型聚合物。

7. 根据权利要求1所述的屋顶,其中在所述元件中,所述聚合物是玻璃纤维增强型聚合物。

8. 根据权利要求1所述的屋顶,其中在所述元件中,所述聚合物是玻璃纤维增强型聚丙烯。

9. 根据权利要求6所述的屋顶,其中所述增强型聚合物是层压板,或者包括泡沫芯体。

10. 根据权利要求6所述的屋顶,其中所述增强型聚合物是阻燃的且耐热的。

11. 根据权利要求1所述的屋顶,其中在所述元件中,所述盖子包括选自PMMA(聚甲基丙烯酸甲酯)、聚碳酸酯、PET、聚丙烯和聚乙烯组成的组的塑料。

12. 根据权利要求11所述的屋顶,其中在所述元件中,所述塑料为防紫外线的。

13. 根据权利要求1所述的屋顶,其中元件的所述耦接装置被配置用于所述元件到另一元件的闭合形式的耦接。

14. 根据权利要求1所述的屋顶,其中在所述元件中,所述光伏元件包括被安置于所述容器的所述底壁的面向所述内部的上表面上的多个光伏电池单元。

15. 根据权利要求1所述的屋顶,其中在所述元件中,所述光伏元件包括固定于柔性板上的多个光伏电池单元,板被悬挂于所述容器的所述内部。

16. 根据权利要求1所述的屋顶,其中所述容器的所述内部完全由所述容器的壁及所述盖子包围。

17. 根据权利要求1所述的屋顶,其中在所述元件中,所述盖子覆盖所述容器的敞开侧,使得气隙存在于所述盖子与所述容器之间。

18. 根据权利要求1所述的屋顶,其中在所述元件中,所述容器在从所述底壁延伸到所

述盖子的两个相对的侧壁中具有开口,使得在使用时空气能够流过所述内部。

19. 根据权利要求1所述的屋顶,其中在所述元件中,所述盖子在其朝外的上侧具有屋顶瓦片的样式的形状。

20. 根据权利要求1所述的屋顶,其中至少一个模块化元件包括:

-具有第一侧和第二侧的支撑载体,其中相应的所述光伏元件被放置于所述支撑载体的所述第一侧,并且被布置用于从所述入射的太阳光通过直流电压生成电功率;

-微转换器,与所述光伏元件连接,并且被布置用于将所述直流电压转换成交流电压;

-感应耦合装置,包括:

-与所述微转换器连接的供电线圈,以及

-放置于所述支撑载体的所述第二侧处或所述第二侧附近,与所述供电线圈感应耦合以用于传输所述电功率的拾取线圈。

21. 根据权利要求20所述的屋顶,其中所述支撑载体、所述光伏元件、所述微转换器和所述供电线圈被放置于所述箱形容器的所述内部,其中所述支撑载体的所述第二侧面向所述箱形容器的底侧。

22. 根据权利要求21所述的屋顶,其中所述感应耦合装置还包括芯体,其中所述芯体穿过所述箱形容器的所述底侧,并且其中所述供电线圈卷绕于所述箱形容器的所述内部之内的所述芯体周围,并且所述拾取线圈卷绕于所述箱形容器的所述内部之外的所述芯体周围。

23. 根据权利要求21所述的屋顶,其中所述支撑载体、所述光伏元件和所述微转换器可替换地放置于所述箱形容器的所述内部。

24. 根据权利要求20所述的屋顶,其中所述供电线圈被组装于箱形容器的底侧。

25. 根据权利要求24所述的屋顶,其中所述供电线圈基本上在所述底侧的圆周方向上被组装。

26. 根据权利要求20所述的屋顶,其中所述供电线圈被模制于箱形容器的底侧。

27. 根据权利要求20所述的屋顶,其中所述供电线圈是导线线圈。

28. 根据权利要求20所述的屋顶,其中所述供电线圈被安装于所述箱形容器的底侧。

29. 根据权利要求20所述的屋顶,其中所述至少一个模块化元件还包括与所述拾取线圈连接且被布置用于输送感应耦合的电功率的输送装置。

30. 根据权利要求29所述的屋顶,其中所述输送装置包括用于将感应耦合到所述拾取线圈的交流电压转换成直流电压的转换器。

31. 根据权利要求20所述的屋顶,其中所述拾取线圈被安装于所述箱形容器的底侧。

32. 根据权利要求20-31中的任一项所述的屋顶,其中所述光伏元件包括多个光伏电池单元。

33. 根据权利要求20-31中的任一项所述的屋顶,其中所述支撑载体包括柔性板。

模块化屋顶覆盖元件、模块化屋顶覆盖物及屋顶

[0001] 本发明涉及用于以其多个来覆盖屋顶的模块化屋顶覆盖元件。

[0002] 本发明还涉及模块化屋顶覆盖物及屋顶,并且涉及光伏元件组件。

[0003] EP-A1 2390093公开了用于太阳能模块的多层式背板,按以下次序包括可选的顶层、隔热层、背层,其中在每层之间可以有也可以没有的一个或多个子层,其中顶层、隔热层和背层含有作为主成分的聚烯烃,其中该聚烯烃选自聚乙烯均聚物和共聚物(PE的)以及聚丙烯均聚物和共聚物(PP的)。

[0004] US-B2 8272177公开了一种太阳能屋面组件,包括:包括前部结构和后部结构的至少一个光伏器件;以及包括前部结构和后部结构的至少一个热水太阳能收集器,其中光伏器件和热水太阳能收集器各自的前部结构包括形成盖子的各自的玻璃基板,该盖子具有被配置为面向外部环境的上部面以及在盖子的相对侧的内面,其中光伏器件和热水太阳能收集器各自的后部结构被安置于盖子之下,面向内面,并且其中玻璃基板中的每个都是无框架的并且玻璃基板被直接地或者由玻璃制成的过渡基板分隔地接合在一起,以便形成均匀的一体玻璃盖子。

[0005] US-B2 8375653公开了一种光伏屋面元件,包括:具有顶表面和底表面、在其顶表面处的顶层材料以及在其底表面处的底层材料的封装的光伏元件,在封装的光伏元件的底表面处的底层材料具有不大于35达因/厘米的表面张力;具有顶表面的屋面基板;以及放置于封装的光伏元件与屋面基板之间且将封装的光伏元件的底表面接合于屋面基板的顶表面的连接层系统。

[0006] EP-A1 2461973公开了一种多层PV模块背板。

[0007] JP-A 60-55650公开了一种太阳能电池模块。

[0008] US 6,294,724公开了一种太阳能电池单元模块,包括:太阳能电池单元元件、设置于太阳能电池单元元件的光接收表面侧的前表面构件,以及设置于太阳能电池单元元件的后表面侧的后表面构件。前表面构件和后表面构件按可拆除的状态邻接。

[0009] WO 2013/133760公开了用于建筑物的屋顶的具有太阳能电池单元的太阳能面板以及太阳能收集器,该太阳能收集器被布置为使用太阳能来加热供应给太阳能收集器且经由通道或管道通过太阳能收集器的水,其中太阳能收集器被布置为将经加热的水供应给建筑物的水管系统,并且其特征在于太阳能收集器包括块状材料的模块,在于该模块设置有在模块内部穿过的一个或多个通道或管道,在于模块的材料具有至少与黑色橡胶材料对应的热容量,并且在于太阳能收集器的外部包括具有与常规的砖屋面瓦片对应的尺寸的半透明的屋面瓦片,并且在于用于生成电能的太阳能面板被布置于模块的面向屋面瓦片的那侧。

[0010] US 2009/0000222公开了光伏屋面瓦片及其制造方法。

[0011] WO 00/30184公开了用于在屋顶下部结构之上创建屋顶覆盖物的光伏屋顶瓦片。

[0012] WO-A1 2012082604公开了一种光伏器件,包括:形式为至少具有顶表面、底表面和外周边缘的面板的,还包括阻挡层的三维多层光伏电池单元组件,该组件包括具有外壳的至少一个电连接器组件,该外壳具有外表面;框架组件,其中该框架组件至少部分包围三维

多层光伏电池单元组件的外周边缘和顶表面的一部分;以及至少部分放置于阻挡层与至少一个电连接器组件的外壳之间的互连结构构件。

[0013] EP-A2 2513974公开了用于建筑的基本上二维的构造元件,包括:沿着所述构造元件的一个表面延伸且限定该一个表面并提供太阳能转换的太阳能转换器构件;沿着所述构造元件的第二表面延伸且限定该第二表面并提供构造要求的建筑物构造构件。所述转换器构件的至少一部分与所述构造构件的至少一部分成一体,并且得到的所述一体部分既有助于所述太阳能转换,也有助于所述构造要求。

[0014] WO-A2 2009/137348公开了一种光伏器件,包括:包括至少一个外周边缘、位于该至少一个外周边缘内侧的至少一个光伏电池单元、光敏部分以及用于将电流传输到光伏电池单元组件或传输来自光伏电池单元组件的电流的至少一个母线(buss)端子的光伏电池单元组件,该至少一个光伏电池单元包括允许光能传输到光敏部分以转换成电能的面;包括与建筑物结构接触的下表面部分以及接纳将光伏器件附接至建筑物结构的紧固件的上表面部分的主体部分;其中该主体部分至少部分沿着主体部分的底部区段的至少一部分接合于光伏电池单元组件的至少一个边缘部分,同时使该至少一个光伏电池单元的表面保留为暴露的,并且此外,其中该主体部分包括适合于在将光伏器件安装于建筑物结构上期间使光伏器件相对于另一个光伏器件定位的定位器。

[0015] WO-A1 1999/017379公开了一种制造太阳能电池单元模块的方法,包括:提供前支撑层、透明密封层、多个互连的太阳能电池单元和背侧外壳层(backskin layer),透明的密封层和背侧外壳层中的至少一个预先设置为经电子束辐射;将透明密封层安置于由透光材料形成的前支撑层的后表面的相邻处;将互连的太阳能电池单元定位于透明密封层的后表面的相邻处以形成组件;以及将背侧外壳层安置于组件的后表面的相邻处。

[0016] US-A1 2012/0151856公开了一种用于屋顶的光伏瓦片,包括多个所述瓦片,所述瓦片中的至少两个相邻瓦片至少部分相互重叠,包括具有构成顶边缘和底边缘的重叠边缘的主体,该顶边缘被形成以便覆盖相邻瓦片中的至少一个的底边缘;安置于主体的上表面的位于底边缘之外的自由部分上的光伏层;以及通过电导体连接至光伏层以使屋顶的至少两个相邻瓦片的光伏层彼此电连接的电连接器,其中电连接器通过嵌套被设置于组装元件中,所述组装元件被设置于重叠边缘上以便使得所述重叠边缘能够在相邻瓦片中的两个的安置期间被相互定位,使得电连接器通过组装元件的嵌套变为相互电接触。

[0017] JP-B2 03 524840982公开了一种具有光发电功能的屋顶面板,该屋顶面板通过将太阳能电池面板、防水板和隔热材料依次布置于自表面侧起的层中并将它们整体组装于木框上来构造。由不同原料制成的至少两种隔热材料被用作隔热材料,并且布置于檐部中的隔热材料由半易燃或易燃原料构成。

[0018] 本发明的一个目的是提供一种有成本效益的且通用的屋顶覆盖元件。

[0019] 所述目的通过根据本发明的模块化元件来实现,所述模块化元件用于以其多个来覆盖屋顶,包括

[0020] -箱形容器,具有内部、在使用时面向屋顶的至少基本上平坦的底壁,并且在上侧敞开且至少基本上由聚合物制成,

[0021] -放置于容器内部的光伏元件,

[0022] -用于至少基本上覆盖敞开的所述上侧且与容器连接的盖子,其中该盖子光透明

到在使用时可以由于入射的太阳光而由光伏电池单元生成电功率的程度,以及

[0023] 耦接装置,用于将元件耦接至屋顶和/或另一元件,用于以该多个元件来覆盖屋顶。

[0024] 如本文所使用的术语“用于屋顶的覆盖”将被理解为意指本发明的元件可以被安装使得形成屋顶。换言之,本发明的元件不要求存在它们将要安装于其顶部上的现有屋顶。也就是说,在现有屋顶结构的顶部上的安装可以是根据本发明的元件的一种可能的应用。但是,优选的是该元件形成屋顶。在另一种实施例中,本发明的元件同样可以形成现有屋顶结构的一部分,其中该元件和所述现有屋顶结构共同形成屋顶。换言之,本发明的元件与现有屋顶结构集成在一起,以便共同形成屋顶。

[0025] 根据本发明的元件的一个优点在于提供了可以根据要求在其内部设置有例如光伏元件的高度通用的覆盖元件。盖子能够被配置为使得获得美观的外观,例如,与瓦片的形状相似或者具有所期望的颜色。由于将聚合物用于容器,因此容器可以以很高的成本效益来制造,例如,使用注射成型技术。屋顶覆盖物可以以低成本来提供,由此根据例如所需的太阳能功率输出,可以给该覆盖物的多个元件提供光伏元件。由根据本发明的模块化元件形成的屋顶覆盖物可以被容易地且快速地安装于屋顶上。

[0026] 具有内部的箱形容器的设置会产生具有考虑到容纳各种PV元件的设计自由和/或具有用于PV元件的集成微型逆变器的空间的可能性。

[0027] 在一种实施例中,屋顶构造可以包括例如具有U或H型梁的快速组装和简易固定的系统,其具有卡合(snap fit)连接元件,其中在一种优选实施例中,根据本发明的元件同样具有卡合连接元件,以便能够将元件容易地且按照稳健的方式固定于屋顶上,并且在一种实施例中,固定于相邻的元件。

[0028] 本发明特别地涉及模块化屋顶覆盖元件。但是,还可以想得到将根据本发明的模块化元件用在如墙壁、外墙、地面之类的其它构造元件上的或者作为集中的太阳能电厂的一部分使用。

[0029] 在一种实施例中,光伏元件由太阳能模块形成,即,封装的、连接的太阳能电池单元组件完全用封装层覆盖。

[0030] 在另一种实施例中,光伏元件由经由交叉定位(positioning of crosses)安置于箱形容器中的连接的多个太阳能电池单元形成,并且用封装层覆盖。

[0031] 在另一种实施例中,光伏元件是安置于容器内部的箔。

[0032] 在一种优选实施例中,盖子是有色的。当选定用于屋顶瓦片的共同使用的颜色时,由根据本发明的多个元件覆盖的屋顶与由屋顶瓦片覆盖的普通屋顶的相似性是很高的。

[0033] 优选地,盖子按照可拆除的方式与容器连接。可拆除的连接可以包括卡扣连接和/或螺钉连接。结果,在使用时,例如,光伏元件可以从内部去除或者安置于内部,而不必更换整个模块化元件。

[0034] 优选地,聚合物是聚烯烃,优选为聚丙烯或聚乙烯。

[0035] 在一种优选实施例中,聚合物是增强型聚合物,优选为玻璃纤维增强型聚合物,优选为玻璃纤维增强型聚丙烯,优选为长玻璃纤维增强型聚丙烯,表示为PP-LGF。

[0036] 在一种实施例中,增强型聚合物是层压板,或者包括泡沫芯体。泡沫芯体的使用增加了模块化元件的隔热性能。结果,在模块化元件下方不再需要进一步的屋顶隔热,或者至

少需求程度会降低。

[0037] 特别是在将模块化元件用于覆盖屋顶的方面,如果增强型聚合物是阻燃的,优选为无卤阻燃的,则它是有利的。考虑到元件与光伏元件结合使用,增强型聚合物优选为耐热的。

[0038] 优选地,盖子包括选自PMMA(聚甲基丙烯酸甲酯)、聚碳酸酯、PET(聚对苯二甲酸乙二醇酯)、聚丙烯和聚乙烯组成的组的塑料,由此该塑料优选为防紫外线的。在一种实施例中,盖子是具有选自上述组的塑料层的多层元件,由此在组装状态下背离容器的顶层优选为防紫外线的。

[0039] 优选地,对于太阳光,盖子的透射率至少为50%。

[0040] 在一种实施例中,耦接装置被配置用于该元件到另一元件的闭合形式(form-closed)的耦接。所述耦接可以是通过两个相邻元件中的第一元件的第一耦接元件在这两个相邻元件之间的直接相互耦接,该第一耦接元件与这两个相邻元件中的第二元件或第二耦接元件耦接。作为选择或结合起来,所述耦接可以是经由结构屋顶部件(诸如,屋顶椽)在两个相邻元件之间的间接耦接。闭合形式的耦接可以是闭合形式的互锁耦接。

[0041] 在一种实施例中,屋顶覆盖元件优选地沿着元件的所有四个边包括用于为了流体(诸如,雨水)而密封该元件与相邻元件之间的间隙的密封装置。在一种实施例中,耦接装置同样被配置用于密封所述间隙。由于这一点,多个相互耦接的元件形成封闭的表面,并且因此在密封方面对元件下方的屋顶结构要求较少。

[0042] 在一种实施例中,耦接装置被配置用于接合至少一个瓦片板条,以便将元件安置于现有屋顶上,而不是例如屋顶瓦片上。该耦接装置还可以被配置为在两个相邻元件之间形成流体紧密闭,或者作为流体的排放沟(drain)。多个互连元件可以形成在多个元件之上例如向下延伸至屋顶排水沟的排放沟。

[0043] 在一种实施例中,光伏电池单元被可替换地放置于容器的内部。

[0044] 在一种实施例中,光伏元件包括被面向内部地安置于(优选地固定于)容器的底壁的上表面上的多个连接的光伏电池单元。

[0045] 作为选择,光伏元件包括固定于柔性板上的多个连接的光伏电池单元,由此该柔性板被悬挂于容器的内部。容器可以具有在盖子的方向从底壁延伸出的两个相对的侧壁,板可以连接于上述侧壁以便使该板悬挂于内部。作为选择,板可以从安置于底壁的上表面上的支撑元件悬挂下来。

[0046] 优选地,容器的内部完全由容器的壁和盖子包围。优选地,该容器具有从矩形底壁延伸至盖子的四个侧壁。侧壁的上边缘可以被设计为符合盖子的下侧,以便至少基本上将模块化元件的内部与环境隔离。

[0047] 盖子可以被设计为覆盖容器的敞开的上侧,使得气隙存在于盖子与容器之间。这会产生提供通过内部的空气冷却(自然的或强迫的)的可能性。

[0048] 在一种实施例中,容器在从底壁延伸到盖子的两个相对的侧壁中具有开口,使得在使用时空气可以流过内部。

[0049] 在一种高度优选的实施例中,盖子在其朝外的上侧具有屋顶瓦片的样式的形状和颜色,诸如,西班牙式屋顶瓦片、平坦的屋顶瓦片或木瓦。优选地,盖子被设计为诸如在待覆盖的屋顶的两个方向上仿真多个相邻的屋顶瓦片。

[0050] 本发明还涉及一种模块化屋顶覆盖物,包括根据本发明的多个模块化元件,其中该多个元件被布置为使得屋顶的至少部分完全由该多个元件覆盖,并且其中每个元件经由其耦接装置耦接至该多个元件中的至少另一个相邻元件。

[0051] 本发明还涉及一种至少部分由根据本发明的模块化屋顶覆盖物覆盖的屋顶,该屋顶具有与屋脊相互平行地延伸的倾斜椽,其中该多个元件被直接安装于椽上,其中每个元件优选地在横向于椽的方向上被支撑于两个相邻的椽上。在一种实施例中,椽被配置为诸如促进在根据本发明的两个相邻的模块化元件之间的间接的闭合形式的耦接,优选为互锁耦接。

[0052] 模块化元件的耦接装置然后被布置为按照不透水的方式将该模块化元件耦接至另一元件,使得模块化屋顶覆盖物(即,由模块化屋顶覆盖物所包括的模块化元件)不要求存在它将要被安装于其顶部上的现有屋顶。模块化屋顶覆盖物然后适合于被用作屋顶,因为该模块化屋顶覆盖物能够经受住各种天气条件,如雨、雪、冰雹、风等。

[0053] 通常,对于安装太阳能面板(例如,光伏面板),不同类型的安装系统都可用,每种安装系统适合于特定类型的屋顶。用于平坦屋顶的安装系统可以不同于适合于倾斜的瓦片屋顶的安装系统。

[0054] 已知的安装系统包括用于将太阳能面板安装于安装轨道上的多个屋顶钩、安装轨道和小的部件,该安装系统可以用于(倾斜的)瓦片屋顶。在此,屋顶钩被固定于瓦片屋顶的屋面板条。屋面板条被用来为屋面板或屋顶瓦片提供固定点。屋面板条的定向和间隔取决于屋顶的类型。板条可以与屋顶的桁架或椽成直角定向。

[0055] 太阳能面板在屋顶上的位置可以被相当自由地选择,因为屋顶钩没有被固定于椽或桁架上。高度变化可以通过调平屋顶钩的高度调整件来实现。

[0056] 随后,安装轨道被固定于屋顶钩,其中安装轨道用作用于安装太阳能面板的支撑结构。

[0057] 一旦太阳能面板的机械结构在屋顶上被安置到位,太阳能面板就连接至转换器,以用于将由太阳能面板生成的直流电压转换成交流电压,使得交流电压可以被输送。正因如此,太阳能面板和/或屋顶设置有电导线和电连接器,以将该多个太阳能面板连接至转换器,并且用于输送由于入射的太阳光而由太阳能面板生成的电功率。

[0058] 此类已知的安装系统的缺点在于,将太阳能面板和导线安置于建筑物的屋顶上是麻烦和耗时的。该安装系统的另一缺点是由于小部件(诸如,太阳能面板夹子、端部夹子、安装螺钉、电导线和电连接器)的使用所致的有限的寿命预期。

[0059] 因此,另一个目的是提供一种光伏元件组件以及具有多个光伏元件组件的屋顶,其中这些缺点得以解决。

[0060] 该目的通过用于由于入射的太阳光而生成电功率的光伏元件组件来实现,其中该光伏元件组件包括:

[0061] -具有第一侧和第二侧的支撑载体;

[0062] -光伏元件,被放置于支撑载体的第一侧并且被布置用于通过来自入射的太阳光的直流电压来生成电功率;

[0063] -微转换器,与光伏元件连接且被布置用于将直流电压转换成交流电压;

[0064] -感应耦合装置,包括:

[0065] -与微转换器连接的供电线圈,以及

[0066] -拾取线圈,被放置于支撑载体的第二侧处或其附近并且与供电线圈感应耦合以用于传输电功率。

[0067] 光伏元件组件还包括用于覆盖屋顶的模块化元件,该模块化元件具有含有内部的箱形容器,并且其中支撑载体、光伏元件、微转换器和供电线圈被放置于箱形容器的内部,其中支撑载体的第二侧面向箱形容器的由至少平坦的底壁形成的底侧。

[0068] 根据本发明的光伏元件组件的一个优点在于,通过使用用于输送由该组件生成的电功率的感应耦合装置,至少光伏元件组件的电连接变得更容易或者更简单。

[0069] 根据本发明的感应耦合装置可以被构造于单个封装内,并且可以被称作感应耦合器件。在本发明的上下文中,耦合被看作是电能从电路的一个部分(诸如,微转换器)到电路的另一个部分的传输,例如,用于将电功率传输到电存储(诸如,电池)。在现有技术中,电功率(即,电能)通过导电耦合(即,硬导线耦合)从太阳能面板传输到电池。

[0070] 发明人注意到,为了安装的目的,感应耦合装置的使用有利于光伏元件组件。为了获取有效的感应耦合,由光伏元件组件生成的直流电压通过微转换器转换成交流电压。

[0071] 除了别的以外,感应耦合装置还包括静电和电动感应耦合、电磁耦合、变压器耦合、线圈耦合等。

[0072] 在使用时,拾取线圈被放置于支撑载体的第二侧处或其附近。拾取线圈可以被安装于支撑载体或者可以被安装于屋顶上,例如,安装于朝屋脊相互平行地延伸的倾斜椽。

[0073] 本申请的发明人洞察到,感应耦合可以用于光伏元件组件,用于将由这些组件生成的能量输送到例如电池。

[0074] 能量可以在椽上收集,并经由屋顶椽向下输送以进行收集。

[0075] 在一种实施例中,光伏元件组件还包括具有内部的箱形容器,并且其中支撑载体、光伏元件、微转换器和供电线圈被放置于箱形容器的内部,其中支撑载体的第二侧面向箱形容器的底侧。

[0076] 其优点在于,正好在箱形容器被安装于屋顶之前,屋顶可以被布置有多个拾取线圈。一旦这些拾取线圈被安装,各自包括光伏元件的箱形容器就可以被容易地安装于屋顶上,因为不需要关心光伏元件的电连接。这是因为一旦箱形容器被安装于屋顶,在拾取线圈与供电线圈之间就自动出现感应耦合。

[0077] 本实施例的另一优点在于,至少感应耦合装置的拾取侧受到保护,以免受任何类型的湿气(诸如,雨水)影响,由此防止对拾取线圈任何形式的腐蚀。

[0078] 优选地,感应耦合装置还包括芯体,其中该芯体穿透箱形容器的底侧,并且其中该供电线圈卷绕于箱形容器的内部的芯体周围并且拾取线圈卷绕于在箱形容器的内部之外(即,外部)的芯体周围。

[0079] 其优点在于,在供电线圈与拾取线圈之间的感应耦合的效率会增加,因为芯体材料增加了感应耦合装置的磁通量。优选地,芯体材料由铁磁材料(诸如,铁或铁氧体)制成。

[0080] 在另一种实施例中,支撑载体、光伏元件、微转换器可替换地放置于箱形容器的内部。在另一种选择中,供电线圈同样可以可替换地放置于内部。

[0081] 本发明人注意到,由于不需要关注光伏元件的电连接,因此支撑载体、光伏元件和微转换器可以可替换地放置于箱形容器的内部,以用于进一步简化组件到屋顶的安装。在

这种情况下,箱形容器可以在这些精细的元件被安置于其内部之前被安装于屋顶上,从而结果是更确定这些精细的元件在安装过程期间不会受到影响或者甚至受到破坏。

[0082] 在另一个示例中,供电线圈被组装于箱形容器的底侧,例如,基本上在底侧的圆周方向上。在本发明的上下文中,基本上在底侧的圆周方向上指出,供电线圈是由环绕箱形容器的底侧的边缘(即,在箱形容器的底侧的边缘附近延伸)的电导体元件(诸如,导线)形成。正因如此,底侧的大块区域由供电线圈封闭(即,围绕),从而导致到拾取线圈更高效率的感应耦合。

[0083] 在一个示例中,供电线圈被模制于支撑载体或箱形容器的底侧。

[0084] 在另一个示例中,供电线圈(即,包括供电线圈的封装)被安装于箱形容器的底侧。

[0085] 在另一个示例中,组件还包括与拾取线圈连接并且被布置用于将感应耦合的电功率输送到例如电存储(诸如,电池)的输送装置。

[0086] 优选地,输送装置包括用于将感应耦合至拾取线圈的交流电压转换成直流电压的转换器。

[0087] 根据本发明,拾取线圈可以被安装于箱形容器的底侧,或者可以被预先安装于屋顶上。将拾取线圈安装于屋顶的优点在于,拾取线圈仅需安装于其中包括箱形容器的光伏元件组件将被安置的位置。

[0088] 根据本发明,光伏元件可以包括多个光伏电池单元。对这些电池单元的保护(例如,免受雨水)优选地由安置于箱形容器的顶部上的盖子形成。

[0089] 在一个示例中,支撑载体包括柔性板,由此该柔性板被悬挂于箱形容器的内部。容器可以具有在盖子的方向上从底壁延伸的两个相对的侧壁,从而封闭内部,板可以连接或者安装于上述侧壁以便使该板悬挂于内部。作为选择,板可以从安置于底壁的上表面上的支撑元件悬挂下来。本发明还涉及一种至少部分由根据本发明的多个光伏元件组件覆盖的屋顶,该屋顶具有朝屋脊相互平行地延伸的椽,其中该多个光伏元件组件被安装于椽上,其中多个拾取线圈被安装于椽上。

[0090] 现在将通过参照所附示意图描述根据本发明的模块化屋顶覆盖元件的多个优选实施例来更详细地解释本发明,在附图中:

[0091] -图1以剖视图示出了根据本发明的模块化元件的第一实施例,

[0092] -图2示出了如图1所示的两个元件的结合,

[0093] -图3以剖视图示出了根据本发明的模块化元件的第二实施例,

[0094] -图4以剖视图示出了根据本发明的模块化元件的第三实施例,

[0095] -图5以剖视图示出了根据本发明的模块化元件的第四实施例,

[0096] -图6以剖视图示出了根据本发明的模块化元件的第五实施例,

[0097] -图7示出了包括用于传输所生成的电功率的感应耦合的构思的光伏元件组件的电路的示意图,

[0098] -图8示出了根据本发明的光伏元件组件的一种实施例的剖视图,以及

[0099] -图9以剖视图示出了根据本发明的光伏元件组件的另一种实施例。

[0100] 图1示出了模块化屋顶覆盖元件1。元件1被布置用于以多个元件1来覆盖屋顶2。屋顶2包括从屋顶2的下端向上延伸到屋脊元件(诸如,脊梁)的多个相互平行的、倾斜的椽4。剖视图在椽的横向方向上,即,在屋顶2的水平方向上。顶板6被安装于椽4的下侧,该下侧面

向屋顶2形成为它的一部分的建筑物的内部。在椽4之间,在顶板6上方且在元件1下方,设置有例如EPS的隔热元件9,用于增加屋顶2的隔离性能。使用这样的隔离元件9在本发明的范围内是可选的。

[0101] 模块化屋顶覆盖元件1包括具有内部12以及在使用时面向屋顶2的矩形的平坦底壁14的箱形容器10。容器10在上侧是敞开的。元件1包括用于覆盖所述敞开的上侧的盖子16。盖子16通过卡扣连接可拆除地连接至容器10,该卡扣连接没有具体地示于附图中。作为选择,盖子16可以按照永久的方式(诸如,通过塑料焊接)连接于容器10。容器10在矩形底壁14的四个边上具有侧壁,其中侧壁18和19在图1中示出,这些边各自的侧壁从底壁14向上延伸至盖子16。各自的侧壁18、19的上部自由边缘的高度和形状被配置为使得每个侧壁18、19都连接至盖子16,从而使得内部12由底壁14、侧壁18和盖子16完全包围。盖子16被塑形,以便在两个方向上与屋顶瓦片的样式相似。容器10的底壁14和侧壁18使用注射成型来形成为玻璃纤维增强型聚丙烯的一体件。容器10的材料是阻燃的且耐热的。在一种实施例中,容器10可以包括泡沫芯体。作为选择,容器可以使用挤压法来制成,由此与壁18和19垂直的侧壁可以作为固定于包括底壁14及侧壁18和19的容器的挤压部分上的单独部件来提供。

[0102] 元件1具有用于将元件1耦接至另一元件1的耦接装置,用于以多个元件来覆盖屋顶。耦接装置包括弯梁(ribs)20、22、26和凹槽24。在第一侧,图1中的左侧,弯梁20被设置于左侧壁18上,该弯梁20朝侧向定向。凹槽24被设置于图1中的右侧的侧壁19中,使得在多个元件1于屋顶上的安装状态下,弯梁20与另一元件1的凹槽24接合,如图2中所示。在右侧壁19和底壁14之间的边缘处,设置有朝下延伸的弯梁26,该弯梁26被布置为与在椽4的上侧中的凹槽28接合。在左侧壁18和底壁14之间的边缘处,设置有朝侧向平行于弯梁20延伸的弯梁22。椽4在其一侧设置有凹槽30。弯梁22被布置为与凹槽30接合。如可以从图2中得出的,在该图2中示出了处于安装状态的两个元件1,在将元件1安置于屋顶2上时,第一左元件可以被安置为其弯梁22与椽4'的凹槽30接合,并且其弯梁26与椽4'的凹槽28接合。接下来,第二右元件1可以通过将其首先安置于椽4''上来安置,使得弯梁20和22分别与左元件1的凹槽24以及椽4''的凹槽30接合。接下来,元件1被降低到椽4'''上,使得弯梁26与椽4'''的凹槽28接合。这种方法可以通过将另一元件1安置于上述右侧元件1的右侧来重复,如图2所示。通过这样做,在将多个元件安置于屋顶上时,闭合形式的互锁耦接被设置于相邻的元件1与屋顶椽之间。在屋顶2的垂直或倾斜方向上的两个相邻元件1之间的耦接可以通过以第一元件1的盖子16的一部分延伸超过垂直于侧壁18和19的侧壁来在该多个元件中的另一元件1的盖子16的一部分之上或之下滑动第一元件1来设置,该多个元件中的另一元件1的盖子16的一部分同样延伸超过该另一元件1的侧壁,以便实现在所述两个相邻元件的各自盖子之间的重叠。弯梁与凹槽20、24和26、28的结合同样形成用于将雨水排入屋顶排水沟的排放沟。即,它们形成了密封元件,从而防止(至少在很大程度上)流体(诸如,雨水)可能通过元件1下方。

[0103] 在元件1的底壁14与隔离元件9之间的通道在多个这样的元件的安装状态下形成沿着多个元件且位于它们下方的管道,该管道平行于椽4延伸。结果,在元件1的内部12内的PV元件可以使用例如强迫通风(forced air),或者作为选择,通过将由于加热的空气朝着屋脊向上流过管道而存在的气流来冷却。

[0104] 由安装于载体(细节未示出)上的太阳能电池单元的样式形成的光伏元件(也称为

PV元件)被安置于元件1的内部12内。尽管该PV元件被绘制为与底壁14有小的距离,但是PV元件实际上通过粘合剂固定于容器10的底壁14上。下面参照图7、8和9进一步解释PV元件及其电配置。由于如上所解释的元件1的封闭内部12,PV元件可以被保持不受外部影响(诸如,潮湿和灰尘)。

[0105] 盖子16由聚碳酸酯制成,并且光透明到如此程度(诸如,大约80%),以至于在使用时可以从入射的太阳光而由PV元件生成电功率。

[0106] 图3示出了作为根据本发明的屋顶覆盖元件的第二实施例的模块化屋顶覆盖元件100。与元件1比较起来相同的部件以相同的附图标记来提及。至少在功能上与以上所描述的元件1的部件相同的部件以加上100且每另一个实施例就另外再加上100的附图标记来提及。如图所示,分别与元件1的壁14、18和19相比,底壁114及侧壁118和119变得更薄。在底壁114的顶部上,由例如PUR制成的隔热元件109被安置以便增加元件100的隔离性能。PV元件40被固定于隔离元件109的顶部上。盖子116可以具有与上述盖子16不同的或相同的形状。这取决于由多个元件1或100形成的屋顶覆盖物的所需视觉外观。

[0107] 图4示出了作为根据本发明的屋顶覆盖元件的一种实施例的模块化屋顶覆盖元件200。元件200基本上与以上所描述的元件1相同,除了PV元件240被设置于元件200的内部212内的方式。PV元件240包括固定于柔性板上的多个光伏电池单元,该板通过柱241悬挂于容器10的内部212内。

[0108] 根据图5的模块化屋顶覆盖元件300与元件200类似。但是,元件300的容器310具有用于空气的经通道313,该经通道313由在侧壁318和319之间延伸的附加内壁317提供。这意味着,通道313在垂直于所示侧壁318、319的侧处不是闭合的,如图所示。但是,内部312由四个侧壁和盖子完全包围。由于在多个这样的元件300的安装状态下形成通过多个元件300的管道、平行于椽4延伸的通道313的设置,位于元件300的内部312内的PV元件可以使用例如强迫通风,或者作为选择通过将由于加热的空气朝着脊向上流过管道而存在的气流来冷却。

[0109] 亥姆赫兹(Helmholtz)共振器360(在本发明的范围内为可选的)被设置于底壁314的下侧处,以便降低经由元件300到由多个元件300形成的屋顶2所覆盖的建筑物的内侧的任何噪声发射。亥姆赫兹共振器与上述元件1-200一起的应用同样是可以设想的。

[0110] 图6示出了作为根据本发明的模块化屋顶覆盖元件的第五实施例的屋顶覆盖元件400。图6的实施例主要用来进一步解释屋顶覆盖元件的一般构造,特别是其根据本发明的盖子。元件400的盖子416是一个一体部件,该一体部件被塑形以便在两个方向上与屋顶瓦片的样式相似,更特别地与3×3个瓦片的样式相似。

[0111] 图7示出了包括用于传输所生成的电功率的感应耦合的构思的光伏元件组件的电路580的示意图。

[0112] 在该示例中,光伏元件(未示出)经由输入端子581与微转换器582连接。光伏元件一般包括多个光伏电池单元,该多个光伏电池单元中的每个都被布置为生成大约0,5伏的DC电压。所生成的DC电压通常不会基于入射的太阳光的量而严重波动,尽管它可能基于组件的实际温度而轻微波动。但是,所生成的DC电流直接取决于在光伏电池单元上的入射的太阳光的量。假定,DC电流基本上与入射的太阳光的量成比例。

[0113] 光伏电池单元可以按串联或并联或者两者的结合来布置。其结果在于,光伏元件

组件所生成的电压可以大为不同。例如,每个光伏元件组件的DC电压可以在从20V到高达800V的范围内变化。在任何情况下,微转换器582被布置为将在其输入581处的任意DC电压(伴有感应的DC电流的很大变化)转换成在其输出端子592处的AC电压。

[0114] 微转换器582可以被布置为生成任意类型的AC波形,诸如,但不限于,方波形、三角波形、正弦波形或锯齿波形。

[0115] AC电压然后按照电流轨582的形式注入供电线圈。例如,这样的电流轨582被组装于箱形容器的底部。为了增加感应耦合的效率,由电流轨封闭的区域593可以通过在箱形容器的底侧的圆周方向上以及在该箱形容器的底侧的端部安置电流轨来放大。DC耦合元件583可以被用来增加AC波形的质量。

[0116] 在本示例中,感应耦合被拆除,因为流过电流轨584的电流会感生出磁场和磁通,该磁场和磁通由拾取线圈585来拾取。由拾取线圈585所拾取的磁场和磁通跨其输出端子594生成AC电压。拾取线圈585可以按照电流轨的形式来布置,或者可以被布置于单个封装586中。

[0117] 在拾取线圈585与供电线圈584之间的感应耦合的效率可以通过使用芯体591来增加。磁场和磁通通过芯体来传播比通过空气来传播好许多倍。芯体591可以由铁磁材料(诸如,铁或铁氧体)制成,因为这些材料的磁导特性是已知的。

[0118] 接下来,在输出端子594处的AC电压经由输送装置588、589转换,经由其输送端子590到电池或电池组,以用于其存储。输送装置588、589可以包括DC转换器588和控制器589,用于有效地控制受激发能量到电池的输送。

[0119] 图8示出了根据本发明的光伏元件组件550的一种实施例的剖视图。在使用中,在入射的太阳光540穿过太阳光透明的盖子16时由光伏元件540生成电功率。

[0120] 光伏组件550包括箱形容器510、具有多个光伏电池单元的光伏元件540、形式为电流轨的供电线圈584、微转换器582和拾取线圈585。光伏元件540、微转换器582和供电线圈584被放置于箱形容器510的内部,而拾取线圈585被放置于该内部之外。拾取线圈可以被安装于箱形容器510的底壁514的外部区域583,或者可以被安装于存在于屋顶上的椽上。

[0121] 由光伏元件540生成的DC电压由微转换器582转换成AC电压,并且被注入电流轨584中。流过电流轨的电流将会感生出穿过箱形容器510的底壁514的磁场和磁通。磁场和/或磁通由拾取线圈585来拾取,从而产生由拾取线圈585生成的AC电压。

[0122] 为了增加在电流轨584与拾取线圈585之间的感应耦合效率,应当使箱形容器510的底壁514尽可能地薄。作为选择,底壁的材料应当包括任意铁磁材料(诸如,铁),因为这样的材料具有优良的磁特性和矫顽力特性。

[0123] 图9以剖视图示出了根据本发明的光伏元件组件650的另一种实施例。

[0124] 图8和9的实施例之间的差异在于,在图9中的供电线圈584被组装于箱形容器610的底壁614的上侧553。例如,供电线圈584可以被模制,或者可以按照导线线圈的形式来组装。将供电线圈584组装于底壁614的上侧553的优点在于,在拾取线圈585与供电线圈584之间的距离被减小,从而导致在它们之间的感应耦合的更好的效率。

[0125] 本发明并不限于以上所公开的实施例,而是可以由本领域技术人员在无需应用创造性技能的情况下在随附权利要求所公开的本发明的范围之外进行修改和增强。

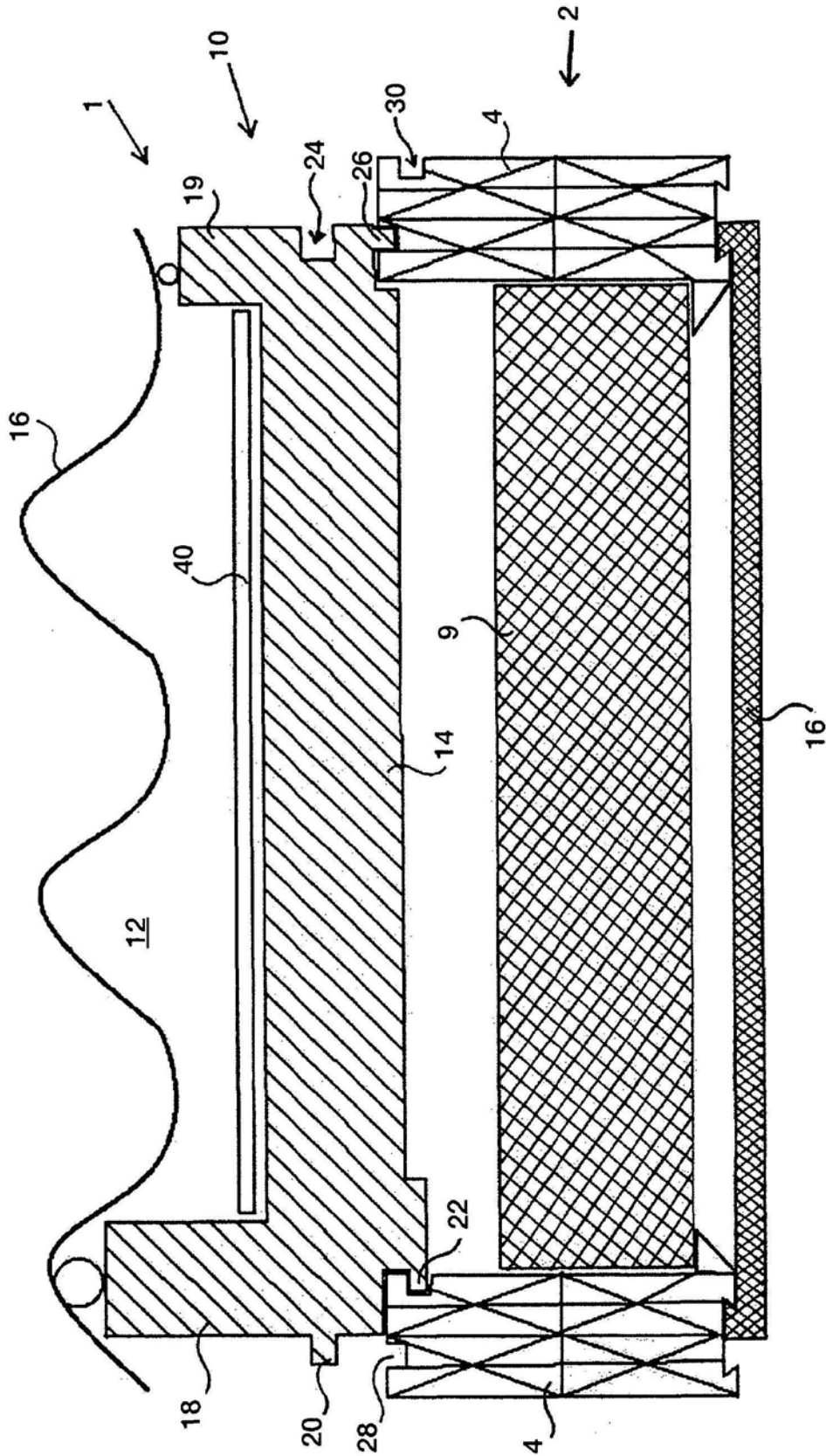


图1

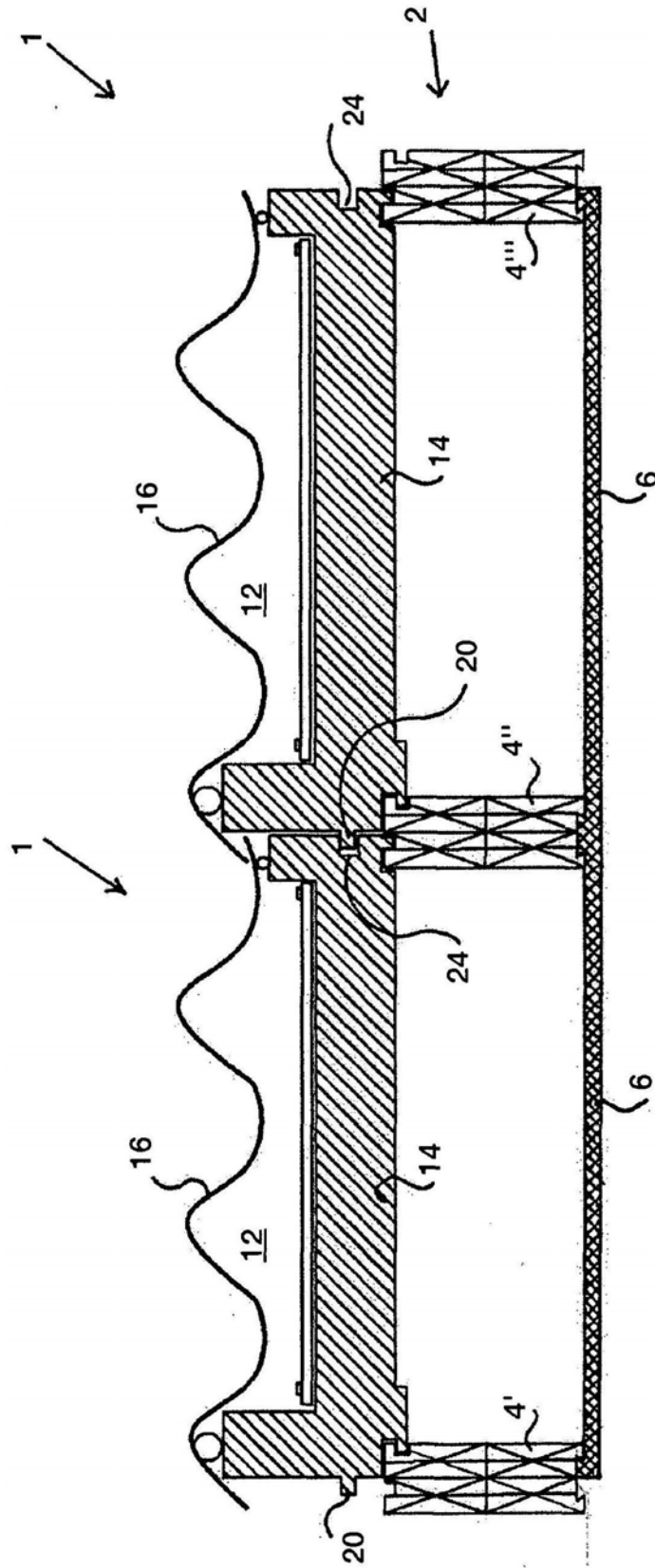


图2

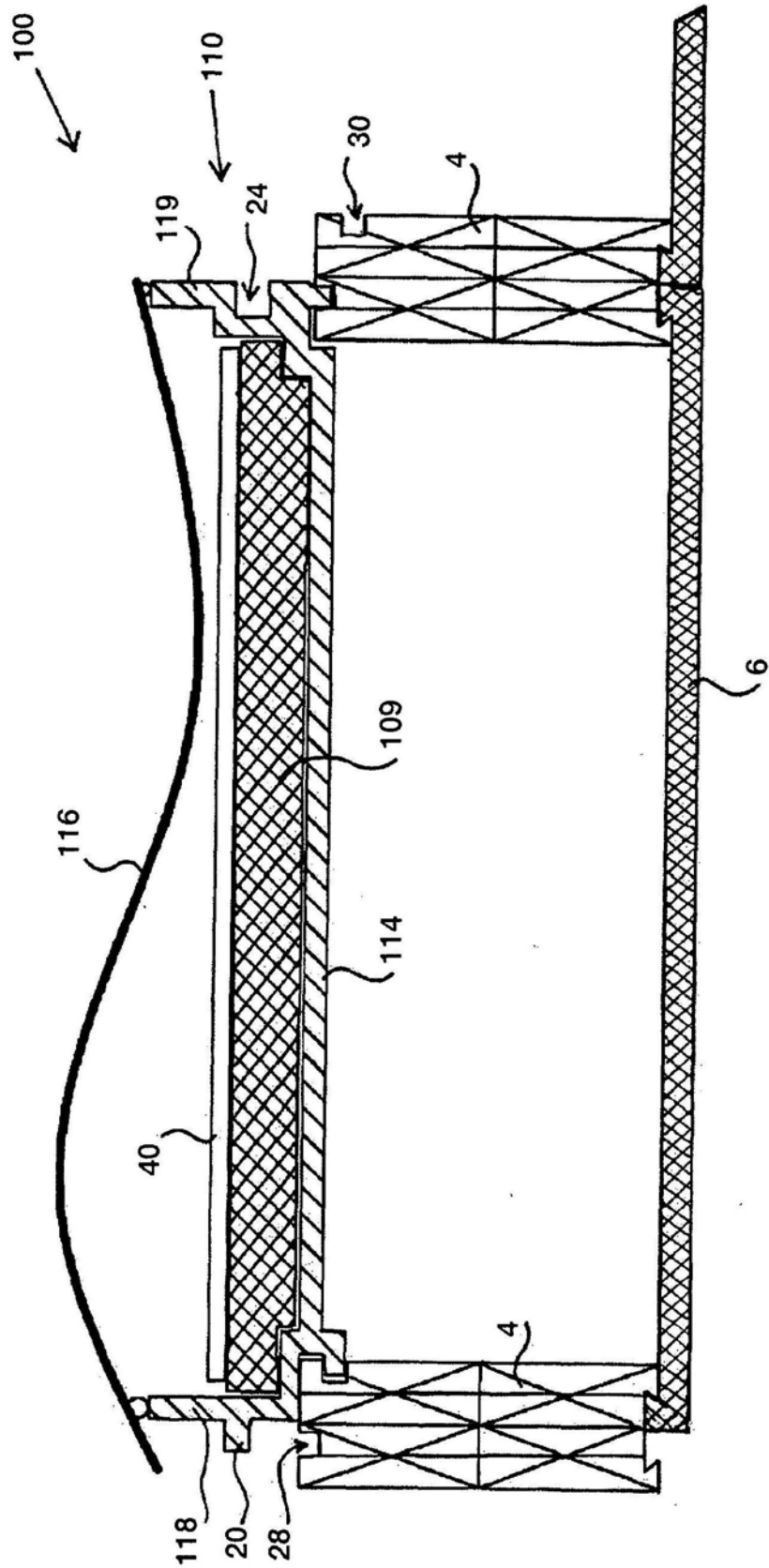


图3

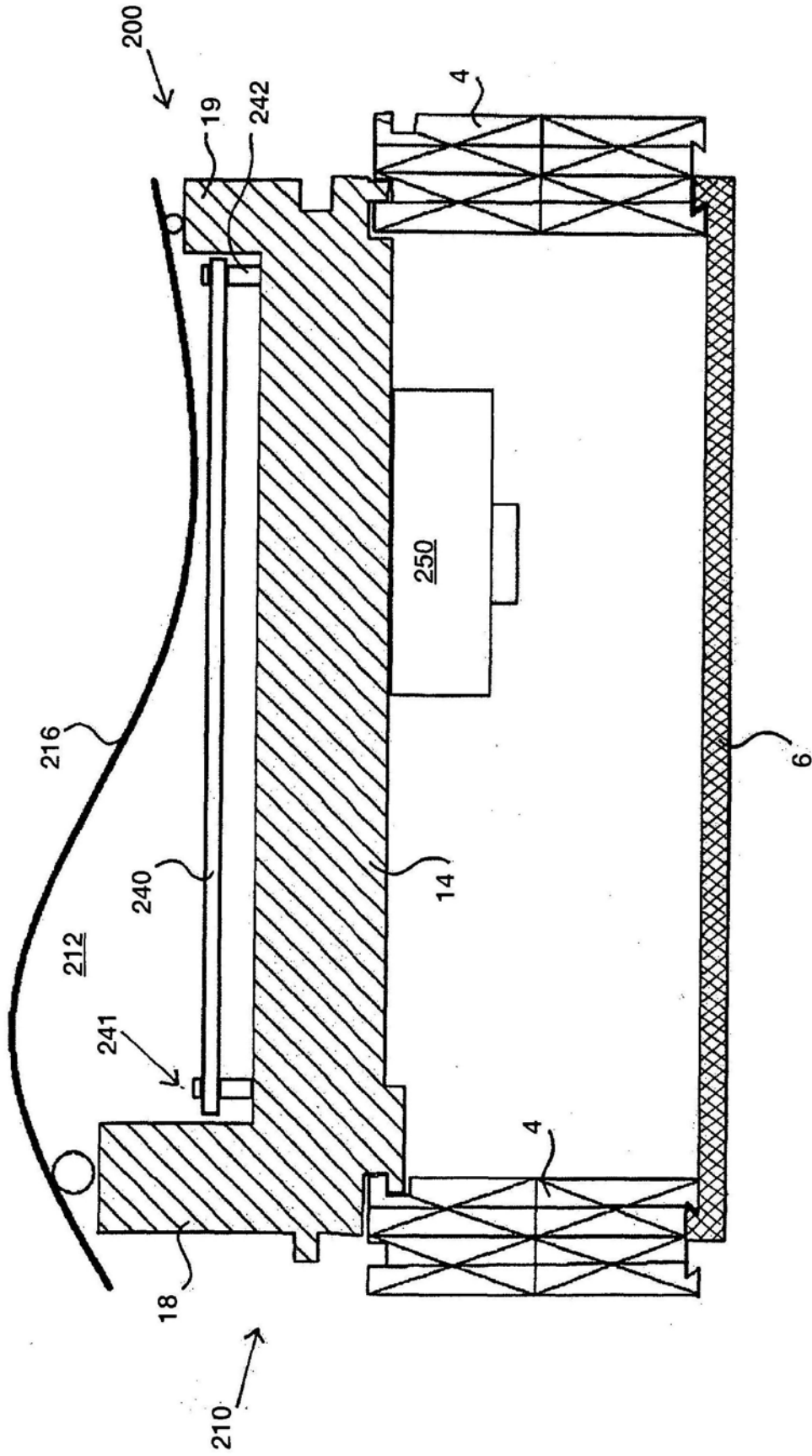


图4

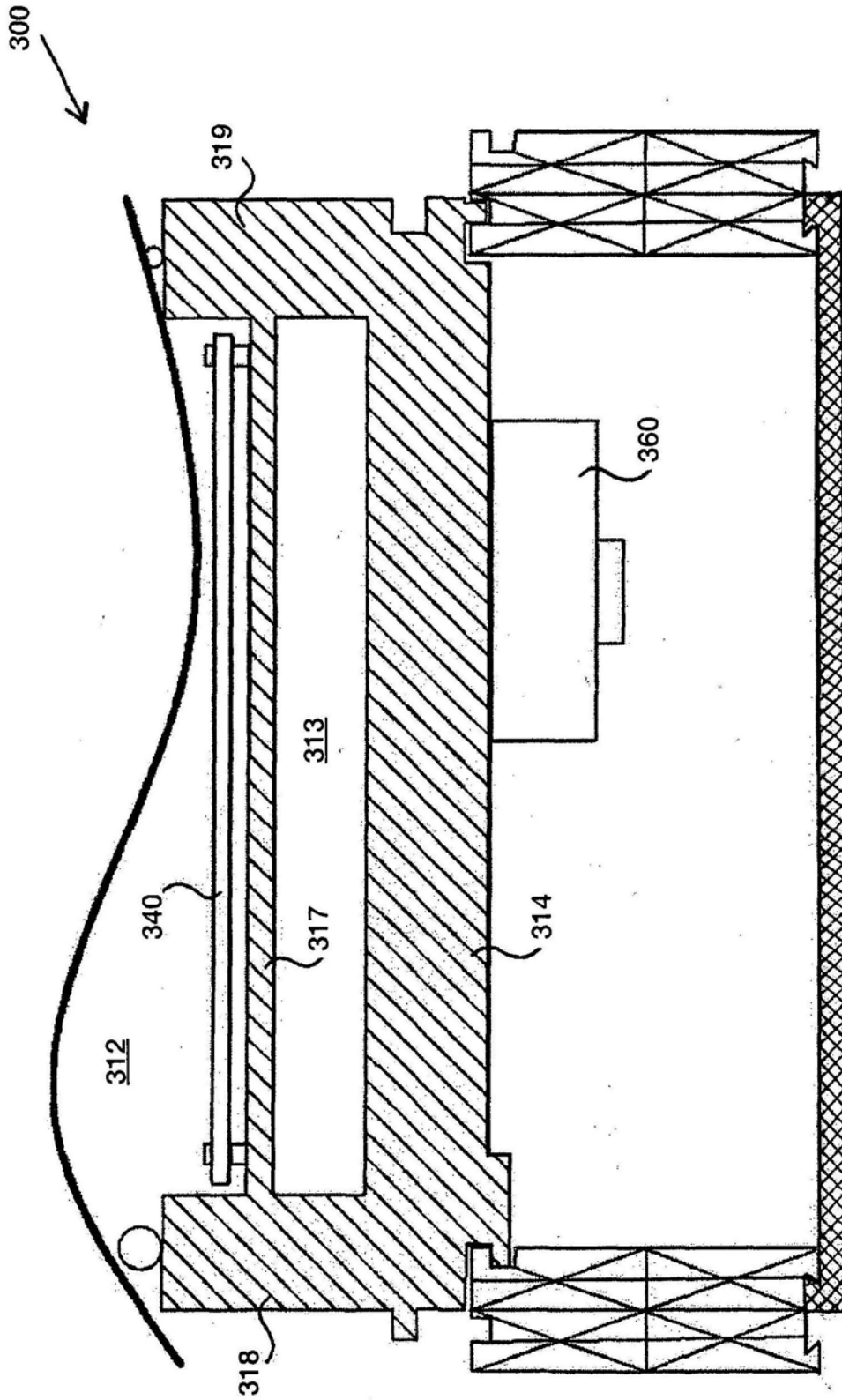


图5

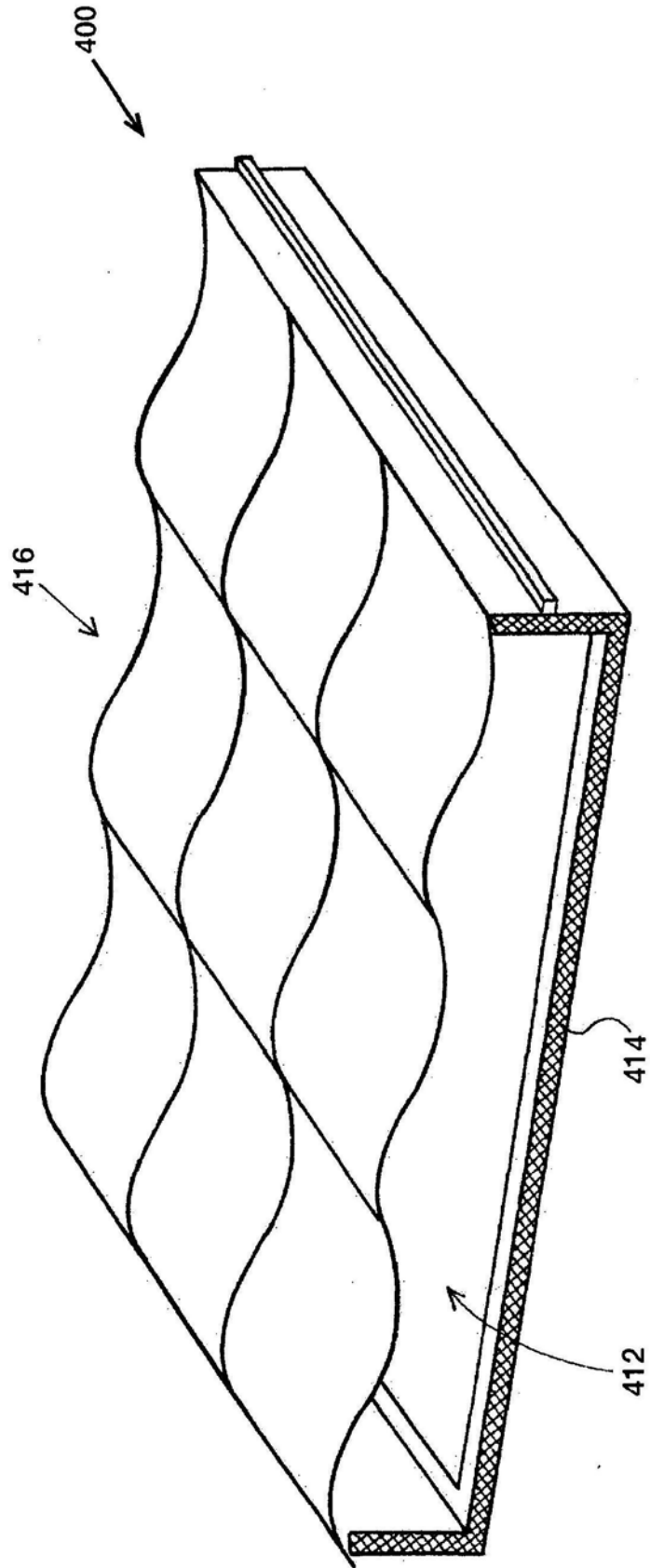


图6

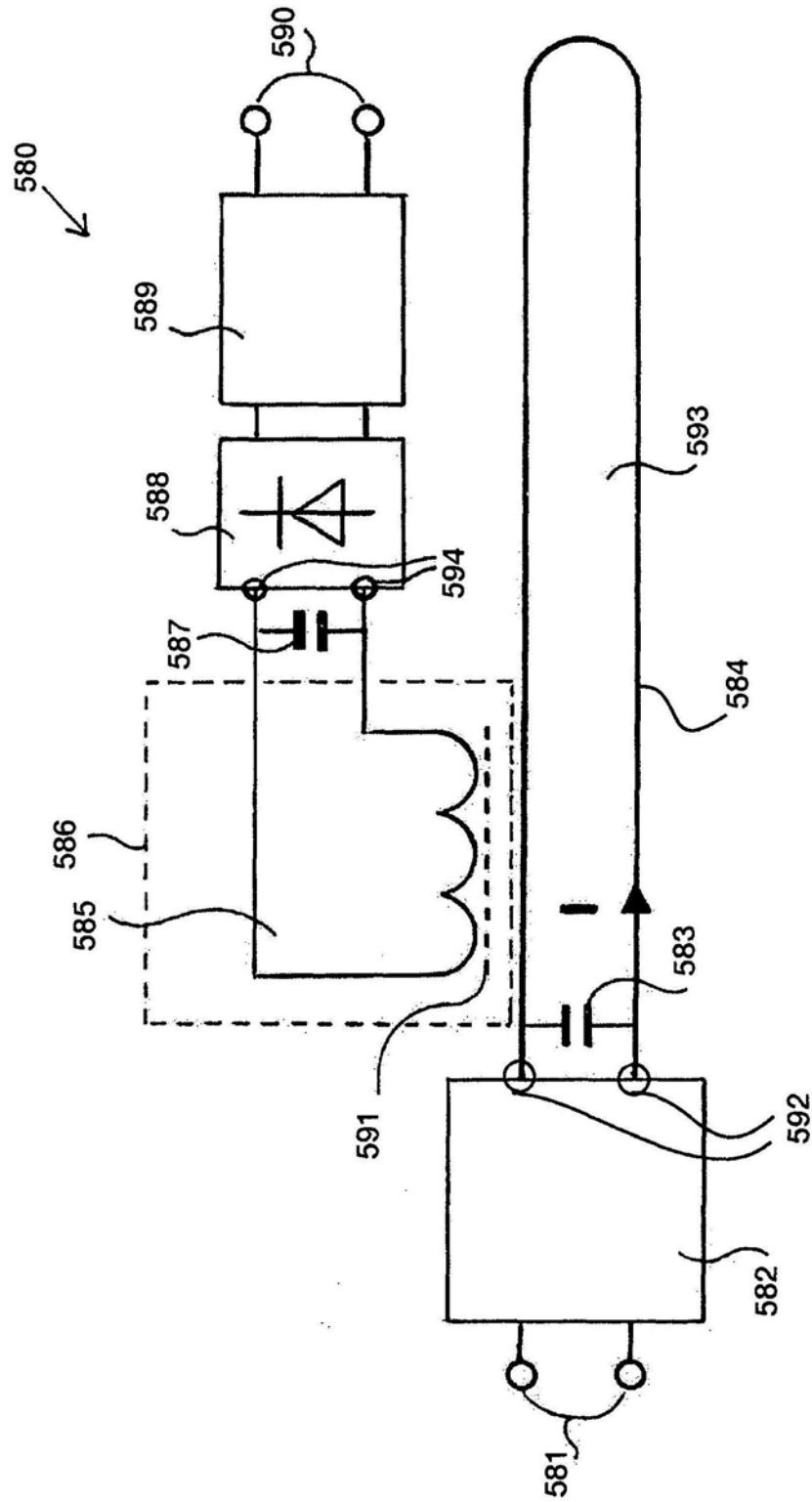


图7

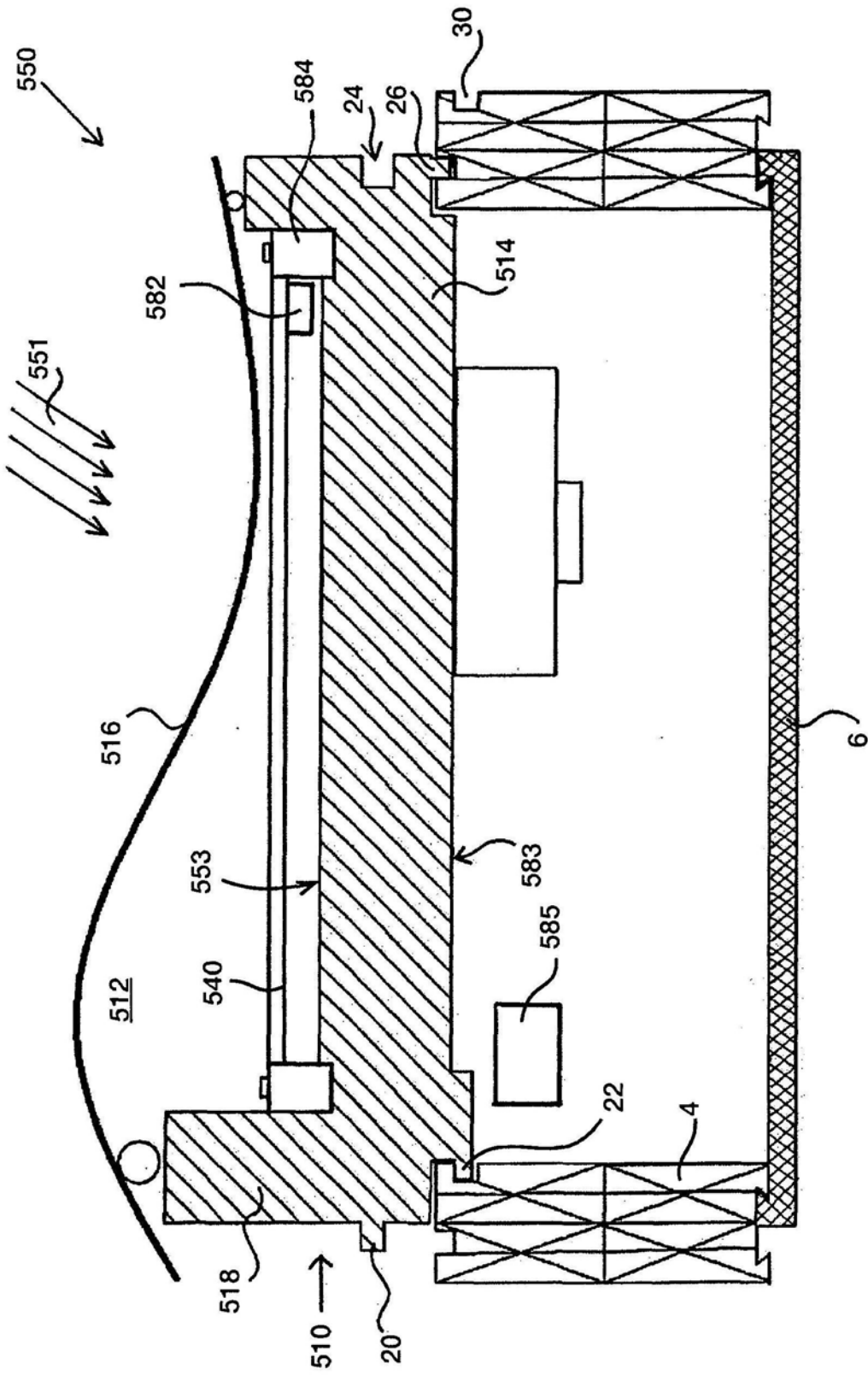


图8

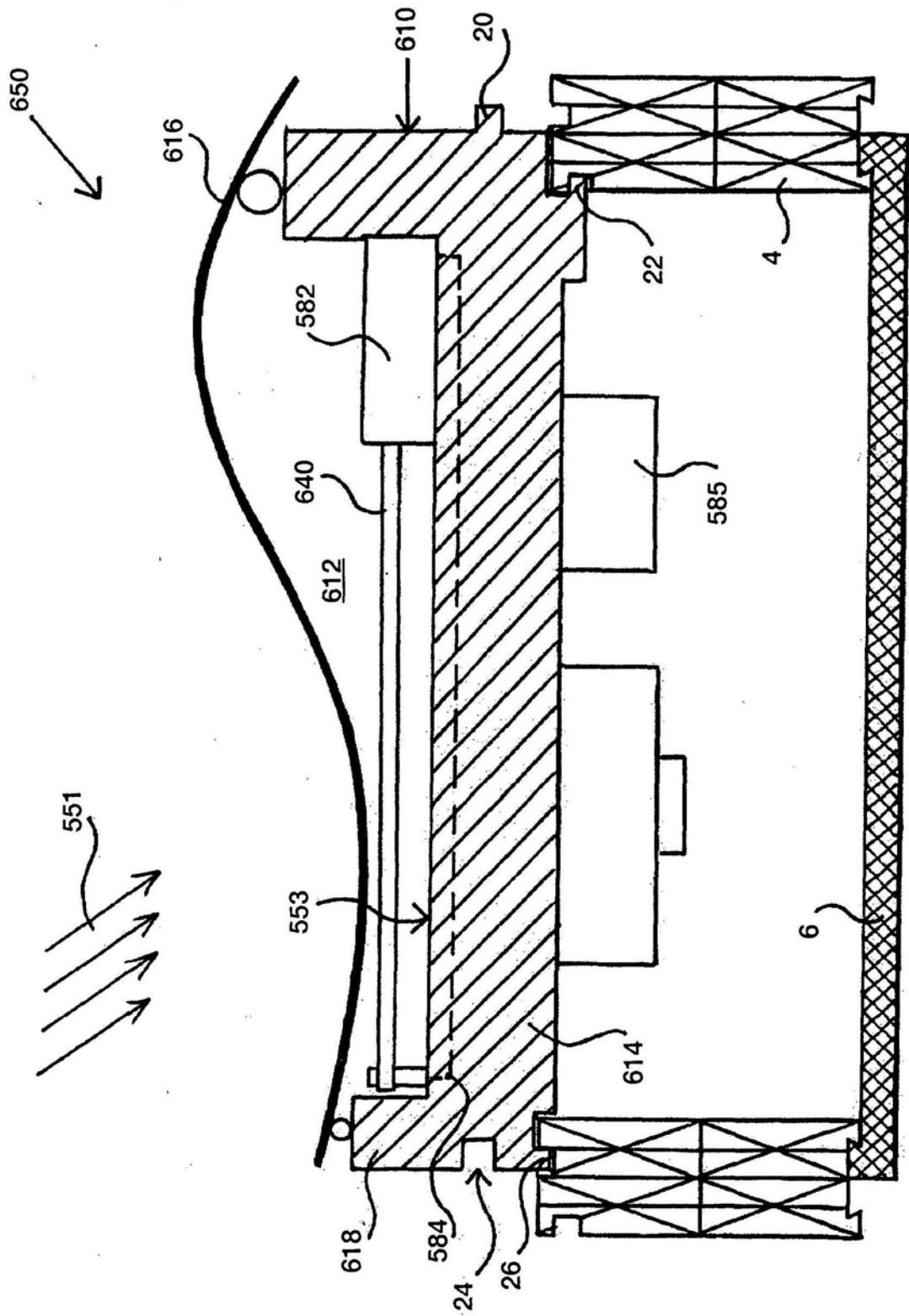


图9