

(12) DEMANDE INTERNATIONALE PUBLIÉE EN VERTU DU TRAITÉ DE COOPÉRATION EN MATIÈRE DE BREVETS (PCT)

(19) Organisation Mondiale de la  
Propriété Intellectuelle  
Bureau international



(10) Numéro de publication internationale  
**WO 2020/178515 A3**

(43) Date de la publication internationale  
10 septembre 2020 (10.09.2020)

(51) Classification internationale des brevets :  
F41A 1/08 (2006.01)

(74) Mandataire : CORNUEJOLS, Christophe ; IPSIDE, 7-9  
Allées Haussmann, 33300 Bordeaux (FR).

(21) Numéro de la demande internationale :  
PCT/FR2020/050413

(81) États désignés (sauf indication contraire, pour tout titre de protection nationale disponible) : AE, AG, AL, AM, AO, AT, AU, AZ, BA, BB, BG, BH, BN, BR, BW, BY, BZ, CA, CH, CL, CN, CO, CR, CU, CZ, DE, DJ, DK, DM, DO, DZ, EC, EE, EG, ES, FI, GB, GD, GE, GH, GM, GT, HN, HR, HU, ID, IL, IN, IR, IS, JO, JP, KE, KG, KH, KN, KP, KR, KW, KZ, LA, LC, LK, LR, LS, LU, LY, MA, MD, ME, MG, MK, MN, MW, MX, MY, MZ, NA, NG, NI, NO, NZ, OM, PA, PE, PG, PH, PL, PT, QA, RO, RS, RU, RW, SA, SC, SD, SE, SG, SK, SL, ST, SV, SY, TH, TJ, TM, TN, TR, TT, TZ, UA, UG, US, UZ, VC, VN, WS, ZA, ZM, ZW.

(22) Date de dépôt international :  
02 mars 2020 (02.03.2020)

(25) Langue de dépôt : français

(26) Langue de publication : français

(30) Données relatives à la priorité :  
1902159 04 mars 2019 (04.03.2019) FR

(72) Inventeur; et

(71) Déposant : DESSET, Samuel [FR/FR] ; 13 Route de Se-gonzac, 16200 BOURG CHARENTE (FR).

(84) États désignés (sauf indication contraire, pour tout titre de protection régionale disponible) : ARIPO (BW, GH, GM, KE, LR, LS, MW, MZ, NA, RW, SD, SL, ST, SZ, TZ, UG,

(54) Title: ACTIVE DEVICE FOR TOTAL INHIBITION OF THE RECOIL OF FIREARMS IN THE AXIS OF THE BARREL

(54) Titre : DISPOSITIF ACTIF D'INHIBITION TOTAL DANS L'AXE DU CANON DU REcul DES ARMES À FEU

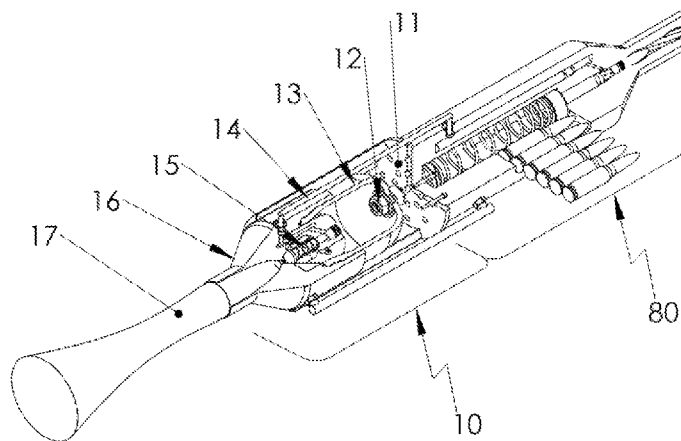


Fig. 1

(57) Abstract: The device (10) aligned with the axis of the barrel of a firearm (80) is designed to equalize, as well as possible, the momentum generated by the projectile and the burnt gases, by projecting (17) a mass of fluid at a given speed in the opposite direction. It consists of a support (11) to be attached to the weapon; a secondary valve mechanism (12) for sealing and filling the tank (13) with a pressurized fluid provided by an external system; a duct (14) for the gases to flow along; and a primary valve mechanism (15) for sealing and expelling the fluid in a discharge zone (16). The device according to the invention is particularly intended for military applications in order to improve the grouping of shots and to reduce the costs and limitations of using the barrels.

(57) Abrégé : Le dispositif (10) aligné avec l'axe du canon d'une arme à feu (80) est conçu pour égaliser au mieux la quantité de mouvement produit par le projectile et les gaz brûlés en projetant en sens inverse une masse de fluide à une certaine vitesse (17). Il est constitué d'un support (11) pour la fixation avec l'arme, d'un mécanisme de valve secondaire (12) assurant l'étanchéité et le remplissage de la cuve (13) avec un fluide sous pression fournie par un système extérieur; d'une conduite d'emprunt des gaz (14); et d'un mécanisme de valve primaire (15) assurant l'étanchéité et l'expulsion du fluide dans une zone de décharge (16). Le dispositif suivant l'invention



WO 2020/178515 A3

ZM, ZW), eurasien (AM, AZ, BY, KG, KZ, RU, TJ, TM),  
européen (AL, AT, BE, BG, CH, CY, CZ, DE, DK, EE, ES,  
FI, FR, GB, GR, HR, HU, IE, IS, IT, LT, LU, LV, MC, MK,  
MT, NL, NO, PL, PT, RO, RS, SE, SI, SK, SM, TR), OAPI  
(BF, BJ, CF, CG, CI, CM, GA, GN, GQ, GW, KM, ML,  
MR, NE, SN, TD, TG).

**Publiée:**

- avec rapport de recherche internationale (Art. 21(3))
- avant l'expiration du délai prévu pour la modification des revendications, sera republiée si des modifications sont reçues (règle 48.2(h))

**(88) Date de publication du rapport de recherche internationale:**

22 octobre 2020 (22.10.2020)

## INTERNATIONAL SEARCH REPORT

International application No.

**PCT/FR2020/050413**

<b>A. CLASSIFICATION OF SUBJECT MATTER</b>		
<i>F41A 1/08</i> (2006.01) <i>i</i>		
According to International Patent Classification (IPC) or to both national classification and IPC		
<b>B. FIELDS SEARCHED</b>		
Minimum documentation searched (classification system followed by classification symbols)		
F41A		
Documentation searched other than minimum documentation to the extent that such documents are included in the fields searched		
Electronic data base consulted during the international search (name of data base and, where practicable, search terms used)		
EPO-Internal, WPI Data		
<b>C. DOCUMENTS CONSIDERED TO BE RELEVANT</b>		
Category*	Citation of document, with indication, where appropriate, of the relevant passages	Relevant to claim No.
Y	US 2965000 A (SKINNER LESLIE A) 20 December 1960 (1960-12-20) column 1, line 18 - line 31; figure 2 column 4, line 59 - line 73 column 5, line 6 - line 16	1-8,11,12
Y	EP 3015811 A1 (BAYERN CHEMIE GES FÜR FLUGCHEMISCHE ANTRIEBE MBH [DE]) 04 May 2016 (2016-05-04) paragraph [0094]; figure 2	1-8,11,12
A	DE 2040863 A1 (ETA CORP) 02 March 1972 (1972-03-02) claim 1; figures 1,2	1
A	DE 102007005939 A1 (CONTRAVES AG [CH]) 07 August 2008 (2008-08-07) claim 1; figures 1-4	1
<input type="checkbox"/> Further documents are listed in the continuation of Box C. <input checked="" type="checkbox"/> See patent family annex.		
* Special categories of cited documents: "A" document defining the general state of the art which is not considered to be of particular relevance "E" earlier application or patent but published on or after the international filing date "L" document which may throw doubts on priority claim(s) or which is cited to establish the publication date of another citation or other special reason (as specified) "O" document referring to an oral disclosure, use, exhibition or other means "P" document published prior to the international filing date but later than the priority date claimed "T" later document published after the international filing date or priority date and not in conflict with the application but cited to understand the principle or theory underlying the invention "X" document of particular relevance; the claimed invention cannot be considered novel or cannot be considered to involve an inventive step when the document is taken alone "Y" document of particular relevance; the claimed invention cannot be considered to involve an inventive step when the document is combined with one or more other such documents, such combination being obvious to a person skilled in the art "&" document member of the same patent family		
Date of the actual completion of the international search		Date of mailing of the international search report
03 September 2020		11 September 2020
Name and mailing address of the ISA/EP		Authorized officer
European Patent Office p.b. 5818, Patentlaan 2, 2280 HV Rijswijk Netherlands Telephone No. (+31-70)340-2040 Facsimile No. (+31-70)340-3016		Beaufumé, Cédric  Telephone No.

**INTERNATIONAL SEARCH REPORT**  
**Information on patent family members**

International application No.

**PCT/FR2020/050413**

Patent document cited in search report			Publication date (day/month/year)	Patent family member(s)			Publication date (day/month/year)
US	2965000	A	20 December 1960	NONE			
EP	3015811	A1	04 May 2016	DE	102014115721	A1	04 May 2016
				EP	3015811	A1	04 May 2016
DE	2040863	A1	02 March 1972	NONE			
DE	102007005939	A1	07 August 2008	CN	101652624	A	17 February 2010
				DE	102007005939	A1	07 August 2008
				EP	2129990	A1	09 December 2009
				JP	2010518345	A	27 May 2010
				US	2008289236	A1	27 November 2008
				WO	2008092548	A1	07 August 2008
				ZA	200905386	B	30 June 2010

# RAPPORT DE RECHERCHE INTERNATIONALE

Demande internationale n°

PCT/FR2020/050413

A. CLASSEMENT DE L'OBJET DE LA DEMANDE INV. F41A1/08 ADD.		
Selon la classification internationale des brevets (CIB) ou à la fois selon la classification nationale et la CIB		
B. DOMAINES SUR LESQUELS LA RECHERCHE A PORTE		
Documentation minimale consultée (système de classification suivi des symboles de classement) F41A		
Documentation consultée autre que la documentation minimale dans la mesure où ces documents relèvent des domaines sur lesquels a porté la recherche		
Base de données électronique consultée au cours de la recherche internationale (nom de la base de données, et si cela est réalisable, termes de recherche utilisés) EPO-Internal, WPI Data		
C. DOCUMENTS CONSIDERES COMME PERTINENTS		
Catégorie*	Identification des documents cités, avec, le cas échéant, l'indication des passages pertinents	no. des revendications visées
Y	US 2 965 000 A (SKINNER LESLIE A) 20 décembre 1960 (1960-12-20) colonne 1, ligne 18 - ligne 31; figure 2 colonne 4, ligne 59 - ligne 73 colonne 5, ligne 6 - ligne 16 -----	1-8,11, 12
Y	EP 3 015 811 A1 (BAYERN CHEMIE GES FÜR FLUGCHEMISCHE ANTRIEBE MBH [DE]) 4 mai 2016 (2016-05-04) alinéa [0094]; figure 2 -----	1-8,11, 12
A	DE 20 40 863 A1 (ETA CORP) 2 mars 1972 (1972-03-02) revendication 1; figures 1,2 -----	1
A	DE 10 2007 005939 A1 (CONTRAVES AG [CH]) 7 août 2008 (2008-08-07) revendication 1; figures 1-4 -----	1
<input type="checkbox"/> Voir la suite du cadre C pour la fin de la liste des documents <input checked="" type="checkbox"/> Les documents de familles de brevets sont indiqués en annexe		
* Catégories spéciales de documents cités:		
"A" document définissant l'état général de la technique, non considéré comme particulièrement pertinent "E" document antérieur, mais publié à la date de dépôt international ou après cette date "L" document pouvant jeter un doute sur une revendication de priorité ou cité pour déterminer la date de publication d'une autre citation ou pour une raison spéciale (telle qu'indiquée) "O" document se référant à une divulgation orale, à un usage, à une exposition ou tous autres moyens "P" document publié avant la date de dépôt international, mais postérieurement à la date de priorité revendiquée	"T" document ultérieur publié après la date de dépôt international ou la date de priorité et n'appartenant pas à l'état de la technique pertinent, mais cité pour comprendre le principe ou la théorie constituant la base de l'invention "X" document particulièrement pertinent; l'invention revendiquée ne peut être considérée comme nouvelle ou comme impliquant une activité inventive par rapport au document considéré isolément "Y" document particulièrement pertinent; l'invention revendiquée ne peut être considérée comme impliquant une activité inventive lorsque le document est associé à un ou plusieurs autres documents de même nature, cette combinaison étant évidente pour une personne du métier "&" document qui fait partie de la même famille de brevets	
Date à laquelle la recherche internationale a été effectivement achevée 3 septembre 2020		Date d'expédition du présent rapport de recherche internationale 11/09/2020
Nom et adresse postale de l'administration chargée de la recherche internationale Office Européen des Brevets, P.B. 5818 Patentlaan 2 NL - 2280 HV Rijswijk Tel. (+31-70) 340-2040, Fax: (+31-70) 340-3016		Fonctionnaire autorisé Beaufumé, Cédric

# RAPPORT DE RECHERCHE INTERNATIONALE

Renseignements relatifs aux membres de familles de brevets

Demande internationale n°

PCT/FR2020/050413

Document brevet cité au rapport de recherche		Date de publication	Membre(s) de la famille de brevet(s)	Date de publication
US 2965000	A	20-12-1960	AUCUN	
-----				
EP 3015811	A1	04-05-2016	DE 102014115721 A1	04-05-2016
			EP 3015811 A1	04-05-2016
-----				
DE 2040863	A1	02-03-1972	AUCUN	
-----				
DE 102007005939	A1	07-08-2008	CN 101652624 A	17-02-2010
			DE 102007005939 A1	07-08-2008
			EP 2129990 A1	09-12-2009
			JP 2010518345 A	27-05-2010
			US 2008289236 A1	27-11-2008
			WO 2008092548 A1	07-08-2008
			ZA 200905386 B	30-06-2010
-----				