

(19) 世界知的所有権機関
国際事務局



(43) 国際公開日
2003年12月4日 (04.12.2003)

PCT

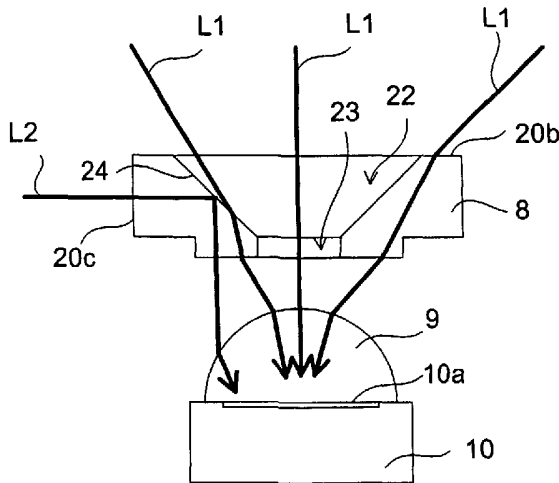
(10) 国際公開番号
WO 03/100367 A1

- (51) 国際特許分類: **G01J 1/06**, 100-6330 東京都千代田区丸の内2丁目4番1号 Tokyo (JP).
1/04, A63F 9/02, A63H 30/02, F41J 9/00, G01B 11/00, H01L 31/02, H04B 10/22, H04Q 9/00
- (21) 国際出願番号: PCT/JP03/05787
- (22) 国際出願日: 2003年5月8日 (08.05.2003)
- (25) 国際出願の言語: 日本語
- (26) 国際公開の言語: 日本語
- (30) 優先権データ: 特願2002-133323 2002年5月8日 (08.05.2002) JP
- (71) 出願人 (米国を除く全ての指定国について): コナミ株式会社 (KONAMI CORPORATION) [JP/JP]; 〒
- (72) 発明者; および
- (75) 発明者/出願人 (米国についてのみ): 山口隆司 (YAMAGUCHI, Takashi) [JP/JP]; 〒100-6330 東京都千代田区丸の内2丁目4番1号 コナミ株式会社内 Tokyo (JP). 林良治 (HAYASHI, Ryoji) [JP/JP]; 〒100-6330 東京都千代田区丸の内2丁目4番1号 コナミ株式会社内 Tokyo (JP).
- (74) 代理人: 山本晃司 (YAMAMOTO, Koji); 〒104-0031 東京都中央区京橋一丁目16番10号オークビル京橋4階 東京セントラル特許事務所内 Tokyo (JP).
- (81) 指定国 (国内): AE, AG, AL, AM, AT, AU, AZ, BA, BB, BG, BR, BY, BZ, CA, CH, CN, CO, CR, CU, CZ, DE, DK, DM, DZ, EC, EE, ES, FI, GB, GD, GE, GH, GM, HR, HU,

[続葉有]

(54) Title: MODEL-USE LIGHT RECEIVING DEVICE, MODEL, AND MODEL-USE SIGNAL LIGHT DETECTION METHOD

(54) 発明の名称: 模型用受光装置、模型、及び模型用信号光検出方法



(57) Abstract: A light receiving device (7) comprising a sensor (10) for outputting a signal correlated with a light incident to a detection surface (10a), and a light-transmittable light receiving element (8) provided oppositely to the detection surface. The light receiving element is provided with a recessed portion (22) in the surface thereof opposite to the surface facing the detection surface. The wall surface (24) of the recessed portion reflects a ray of light L2 from the side direction of the detection surface toward the detection surface (10a).

(57) 要約:

受光装置7は、検出面10aへの入射光に相関する信号を出力するセンサ10と、検出面に対向して設けられ、光が透過可能な受光素子8とを備える。受光素子には、検出面と対向する面の反対側の面に凹部22が設けられる。凹部の壁面24は、検出面の側方からの光線L2を検出面10aに向けて反射する。



WO 03/100367 A1



ID, IL, IN, IS, JP, KE, KG, KP, KR, KZ, LC, LK, LR, LS, LT, LU, LV, MA, MD, MG, MK, MN, MW, MX, MZ, NI, NO, NZ, OM, PH, PL, PT, RO, RU, SC, SD, SE, SG, SK, SL, TJ, TM, TN, TR, TT, TZ, UA, UG, US, UZ, VC, VN, YU, ZA, ZM, ZW.

(84) 指定国 (広域): ARIPO 特許 (GH, GM, KE, LS, MW, MZ, SD, SL, SZ, TZ, UG, ZM, ZW), ユーラシア特許 (AM, AZ, BY, KG, KZ, MD, RU, TJ, TM), ヨーロッパ特許 (AT, BE, BG, CH, CY, CZ, DE, DK, EE, ES, FI, FR, GB, GR, HU, IE, IT, LU, MC, NL, PT, RO, SE, SI, SK, TR),

OAPI 特許 (BF, BJ, CF, CG, CI, CM, GA, GN, GQ, GW, ML, MR, NE, SN, TD, TG).

添付公開書類:

- 国際調査報告書
- 請求の範囲の補正の期限前の公開であり、補正書受領の際には再公開される。

2文字コード及び他の略語については、定期発行される各PCTガゼットの巻頭に掲載されている「コードと略語のガイダンスノート」を参照。

明 細 書

模型用受光装置、模型、及び模型用信号光検出方法

5 技術分野

本発明は、模型用受光装置、模型、及び模型用受光方法に関する。

背景技術

10 一般に、光線銃で的を射撃する玩具が知られている。このような玩具では、的に設けられたセンサが光線銃からの光線を検出することにより、命中か否かを判定する。

しかし、センサは指向性を有するため、光線がセンサの検出面に対して斜めに入射すると検出されないことがある。すなわちセンサの検出角度外から射撃された場合、光線が的に命中しても検出されない。

15 このような問題を解決する技術として、例えば特公平7-111319号公報に開示された検出装置がある。この検出装置は、受光面を光線（射撃スポット）が拡散透過するように構成した受光手段と、受光手段が受光した光線を検出するセンサ（検出手段）とを備える。また、受光面は外側に凸状に形成される。この検出装置では、受光面に入射した光線が拡散されてあらゆる方向に透
20 過し、センサに到達するため、センサの検出角度外からの射撃を検出することができる。

しかし、上述の検出装置では、光線を拡散透過するため、センサの検出面に到達する光量が減少する。従って、検出感度が下がるおそれがあった。

25 発明の開示

本発明は上述した事情に鑑みてなされたもので、その目的は、検出感度を下

げることなく、検出範囲を拡張可能な受光装置、模型、及び受光方法を提供することにある。

本発明の第1の模型用受光装置は、信号光を受光してそれに応じた電気信号を出力するための模型用受光装置であって、信号光を検出面にて検出し該信号光に相関する信号を出力するためのセンサと、前記検出面の前面部に設けられ、該検出面に信号光を導くための光学素子とを有し、前記光学素子が、前記検出面の側方からの信号光を反射して前記検出面に入射させるべく前記検出面に直交する断面について見て該検出面に対して傾斜する反射面を有し、前記検出面の側方からの信号光を前記反射面にて反射して前記検出面に入射させる。

10 また、本発明の第1の模型用信号光検出方法は、検出面の前面部に、該検出面に信号光を導くための光学素子を設け、前記光学素子に、前記検出面の側方からの信号光を反射して前記検出面に入射させるべく前記検出面に直交する断面について見て該検出面に対して傾斜する反射面を設け、前記検出面の側方からの信号光を前記反射面にて反射して前記検出面に入射させることにより前記
15 信号光を検出する。

本発明の第1の模型用受光装置及び本発明の第1の模型用信号光検出方法によれば、検出面の側方からの信号光は反射面にて反射して検出面に到達する。一方、検出面の正面からの信号光は反射面を透過して検出面に到達する。従って、検出面の本来の検出範囲を維持するとともに、検出面の側方からの信号光
20 を検出することが可能である。すなわち、検出感度を下げることなく、検出範囲を拡張することが可能である。なお、信号光、光学素子、反射面はそれぞれ、例えば、発明を実施するための最良の形態における赤外光、受光素子、凹部の壁面により実現される。

本発明の第1の模型用受光装置及び本発明の第1の模型用信号光検出方法に
25 において、前記受光素子は円柱部を有し、前記円柱部の一方の端面は前記検出面に対向し、前記反射面は、前記円柱部の他方の端面側に凹部が設けられること

により形成された境界面により構成され、前記円柱部の円柱面から入射した信号光を前記境界面にて反射して前記検出面に入射させてもよい。この場合、円柱面に入射した信号光を円柱部の中心へ向けて集光することが可能であるから、受光装置の感度を上げることが可能である。

- 5 本発明の第1の模型用受光装置及び本発明の第1の模型用信号光検出方法において、前記凹部が前記検出面に貫通していてもよい。この場合、検出面の正面からの信号光の一部は光学素子を透過せずに直接検出面に到達する。このため、検出面の正面からの感度を上げることが可能である。

- 本発明の第1の模型用受光装置及び本発明の第1の模型用信号光検出方法において、前記凹部の前記境界面には平面が設けられていてもよい。この場合、平面で反射する光は、曲面で反射する光のように拡散しない。このため、平面で反射する光は、曲面で反射する光に比べ光量は減少しない。一方、センサが光を検出するためには、所定量の光量が必要である。従って、任意の方向に対向するように平面を設けることにより、その方向の検出距離を拡張することが可能である。
- 10
- 15

- 本発明の第1の模型用受光装置及び本発明の第1の模型用信号光検出方法において、前記凹部の前記境界面には曲面が設けられていてもよい。曲面で反射した光は曲面の曲率中心の位置や曲率に応じて拡散又は集光する。従って、凹部の壁面に設けられた曲面の曲率中心の位置や曲率を調整することによって受光装置の検出範囲を調整することが可能である。
- 20

- 本発明の模型用受光装置及び模型用信号光検出方法において、前記凹部の壁面には平面及び曲面が設けられていてもよい。この場合、曲面にて光を集光又は拡散しつつ反射する一方で、平面にて入射光をそのまま反射することが可能である。このことを利用して、実施態様に応じて任意の角度の検出距離を拡張又は減縮することが可能である。
- 25

本発明の第1の模型用受光装置及び本発明の第1の模型用信号光検出方法に

において、前記検出面と前記受光素子との間に、前記光学素子の側に凸状に形成されたレンズが設けられていてもよい。この場合、光学素子から検出面に斜めに進む信号光や光学素子から検出面の外側に進む信号光をレンズにより集光して検出面に入射させることが可能であり、検出範囲を拡張可能である。

- 5 本発明の第1の模型用受光装置は、送信機からの信号光によって遠隔操作されるとともに、他の模型と信号光による通信を実行する模型に設けられ、前記センサは、前記送信機からの信号光及び前記他の模型からの信号光を検出してもよい。また、本発明の第1の模型用信号光検出方法は、送信機からの光線によって遠隔操作されるとともに、他の模型と光線による通信を実行する模型用
- 10 の信号光検出方法であって、前記送信機からの信号光及び前記他の模型からの信号光を前記検出面にて受光してもよい。一つの受光装置で送信機及び駆動機器の双方からの信号光を受光する場合、検出面の指向性のため送信機及び駆動機器の位置に関して制約が生じる。かかる場合に、本発明の受光装置を適用することにより、送信機及び駆動機器の位置に関して自由度の高い遠隔操作シ
- 15 テムを実現可能である。

本発明の第1の模型は、受光装置を備え、前記受光装置の出力する信号に応じた処理を実行する模型であって、前記受光装置は、信号光を検出面にて受光し、該信号光に相関する信号を出力するセンサと、前記検出面の前面部に設けられ、該検出面に信号光を導くための光学素子とを有し、前記光学素子が、前

20 記検出面の側方からの信号光を反射して前記検出面に入射させるべく前記検出面に直交する断面について見て該検出面に対して傾斜する反射面を有し、前記検出面の側方からの信号光を前記反射面にて反射して前記検出面に入射させる。本発明の模型によれば、広い範囲からの信号光を受光して、その信号光に応じた処理を実行可能である。

- 25 本発明の第2の模型用受光装置は、信号光を検出面にて受光し、該信号光に相関する信号を出力するセンサと、前記検出面に対向して設けられ、前記信号

光が透過可能な光学素子とを備えた模型用受光装置であって、前記光学素子は、中心部と、該中心部と隣接する周辺部からなり、前記中心部及び前記周辺部は、相互に絶対屈折率が相違する媒質によって構成され、前記中心部と、前記周辺部とが隣接する境界面は、前記検出面に対向するように、かつ、前記検出面に

5 平行な方向において前記受光素子の内側ほど前記検出面に近づくように形成され、前記検出面の側方からの信号光を前記境界面により前記検出面に向けて反射する。

また、本発明の第2の模型用信号光検出方法は、信号光が透過可能な光学素子を検出面に対向して設け、前記光学素子により導かれた前記信号光を前記検

10 出面にて受光する模型用信号光検出方法であって、前記光学素子を、中心部と、該中心部と隣接する周辺部から構成し、前記中心部及び前記周辺部を、相互に絶対屈折率が相違する媒質によって構成し、前記中心部と、前記周辺部とが隣接する境界面を、前記検出面に対向するように、かつ、前記検出面に平行な方向において前記受光素子の内側ほど前記検出面に近づくように形成し、前記検

15 出面の側方からの信号光を前記境界面により前記検出面に向けて反射することにより、前記信号光を前記検出面にて検出する。

本発明の第2の模型用受光装置及び本発明の第2の模型用信号光検出方法によれば、中心部の絶対屈折率と周辺部の絶対屈折率とが異なるから、検出面の側方からの信号光の一部は境界面の壁面で反射して検出面に到達する。一方、

20 検出面の正面からの信号光は境界面を透過して検出面に到達する。すなわち、境界面は検出面の正面からの信号光を透過させることによりセンサの本来の検出範囲を維持するとともに、センサの検出面の側方からの信号光を反射することによりセンサの検出範囲を拡張する。従って、検出感度を下げることなく検出範囲を拡張可能である。なお、中心部の絶対屈折率及び周辺部の絶対屈折率

25 のいずれが他方に比較して大きくてもよい。

本発明の第2の模型用受光装置及び本発明の第2の模型用信号光検出方法に

において、前記中心部が中空であってもよい。

本発明の第2の模型用受光装置及び本発明の第2の模型用信号光検出方法において、前記中心部が中実であってもよい。

5 本発明の第2の模型用受光装置及び本発明の第2の模型用信号光検出方法において、前記中心部を構成する媒質の絶対屈折率は、前記周辺部を構成する媒質の絶対屈折率と比較して小さくともよい。この場合、検出面の側方からの信号光を境界面により検出面に向けて全反射させることが可能である。従って、検出面の側方からの信号光を感度よく検出することが可能である。

10 本発明の第2の模型は、受光装置を備え、前記受光装置の出力する信号に応じた処理を実行する模型であって、前記受光装置は、信号光を検出面にて受光し、該信号光に相関する信号を出力するセンサと、前記検出面に対向して設けられ、前記信号光が透過可能な光学素子とを備え、前記光学素子は、中心部と、該中心部と隣接する周辺部からなり、前記中心部及び前記周辺部は、相互に絶対屈折率が相違する媒質によって構成され、前記中心部と、前記周辺部とが隣
15 接する境界面は、前記検出面に対向するように、かつ、前記検出面に平行な方向において前記受光素子の内側ほど前記検出面に近づくように形成され、前記受光装置は、前記検出面の側方からの信号光を前記境界面により前記検出面に向けて反射する。本発明の模型によれば、広い範囲からの信号光を受光して、その信号光に応じた処理を実行可能である。

20 本発明の第3の模型用受光装置は、入射光を検出面にて受光し、該入射光に相関する信号を出力するセンサと、前記検出面に対向して設けられ、前記入射光が透過可能な受光素子とを備えた模型用受光装置であって、前記受光素子の前記検出面と対向する面の反対側の面に凹部が設けられ、前記検出面の側方からの入射光を前記凹部の前記境界面により前記検出面に向けて反射する。

25 本発明の第3の模型用受光装置によれば、検出面の側方から入射した光は、凹部の前記境界面で反射して検出面に到達する。一方、検出面の正面からの光

が凹部の前記境界面に入射した場合、その光は壁面を透過して検出面に到達する。従って、壁面は検出面の正面からの光を透過させることによりセンサの本来の検出範囲を維持するとともに、センサの検出面の側方からの光を反射することによりセンサの検出範囲を拡張することが可能である。

- 5 本発明の第3の模型用受光装置において、前記凹部の前記境界面には平面が設けられていてもよい。この場合、平面で反射する光は、曲面で反射する場合のように拡散しない。このため、平面で反射する光は、曲面で反射する場合に比べ光量は減少しない。一方、センサが光を検出するためには、所定量の光量が必要である。従って、任意の方向に対向するように平面を設けることにより、
- 10 その方向の検出距離を拡張することが可能である。

本発明の第3の模型用受光装置において、前記凹部は前記検出面に対向する面に貫通するように形成されていてもよい。この場合、検出面の正面からの光の一部は受光素子を透過せずに検出面に到達する。このため、検出面の正面からの感度を上げることが可能である。

- 15 本発明の第3の模型用受光装置において、前記検出面と前記受光素子との間に、前記受光素子の側に凸状に形成されたレンズが設けられていてもよい。この場合、検出面に斜めに入射する光及び検出面の外側に入射する光がレンズに集光されて検出面に到達する。従って、検出範囲が拡張する。

- 本発明の第3の模型用受光装置は、送信機からの光線によって遠隔操作され
- 20 るとともに、他の模型と光線による通信を実行する模型に設けられ、前記センサは、前記送信機からの光線及び前記他の模型からの光線を検出してもよい。一つの受光装置で送信機及び駆動機器の双方からの光線を受光する場合、検出面の指向性のため送信機及び駆動機器の位置に関して制約が生じる。かかる場合に、本発明の受光装置を適用することにより、送信機及び駆動機器の位置に
- 25 関して自由度の高い遠隔操作システムを実現可能である。

本発明の第3の模型は、受光装置を備え、前記受光装置の出力する信号に応

じた処理を実行する模型であって、前記受光装置は、入射光を検出面にて受光し、該入射光に相関する信号を出力するセンサと、前記検出面に対向して設けられ、前記入射光が透過可能な受光素子とを備え、前記受光素子の前記検出面と対向する面の反対側の面に凹部が設けられ、前記検出面の側方からの入射光を前記凹部の前記境界面により前記検出面に向けて反射する。本発明の模型によれば、広い範囲からの光線を受光して、その光線に応じた処理を実行可能である。

図面の簡単な説明

- 10 第1 A図及び第1 B図は本発明の受光装置を適用した戦車モデルを示す図；
第2 A図、第2 B図及び第2 C図は第1図の戦車モデルに設けられる受光素子を示す図；
第3図は光線が第1 A図及び第1 B図の戦車モデルのセンサに到達する状況を示す図；
- 15 第4図は第1 A図及び第1 B図の戦車モデルの受光装置の不感帯域を示す図；
第5図は第1 A図及び第1 B図の戦車モデルを射撃可能な他の戦車モデルの位置を示す概念図；
第6 A図、第6 B図及び第6 C図は本発明の受光装置の変形例；
- 20 第7 A図、第7 B図及び第7 C図は本発明の受光装置の変形例；
第8 A図及び第8 B図は本発明の受光装置の変形例；
第9 A図、第9 B図及び第9 C図は本発明の受光装置の変形例；
第10 A図、第10 B図及び第10 C図は本発明の受光装置の変形例；
第11 A図、第11 B図及び第11 C図は本発明の受光装置の変形例；
- 25 第12 A図、第12 B図及び第12 C図は本発明の受光装置の変形例。

発明を実施するための最良の形態

第1図は、本発明の受光装置を適用した戦車モデル1の外観を示す図である。第1A図は戦車モデル1を上方から見た図であり、第1B図は戦車モデル1を側方から見た図である。戦車モデル1は、その上方に設置された送信機（不図示）より発信されるリモコン信号L1によって遠隔操作され、他の戦車モデル1と撃ち合いゲームを実行可能な駆動機器として構成されている。なお、本実施形態においてリモコン信号L1は光線である。

戦車モデル1は、ボディー2と、ボディー2の上部に取り付けられた砲塔3と、砲塔3に取り付けられた砲身4と、ボディー2に列をなすように設けられた車輪5…5と、車輪5の列毎に1つずつ（左右に1つずつ）張り渡された無限軌道6とを有する。また、戦車モデル1の内部には、砲塔3や車輪5…5の駆動源としてのモータと、砲身4から射撃信号としての光線L2（以下、射撃信号L2とする）を出力するための発光装置と、これらの動作を制御するための制御装置が設けられる（不図示）。なお砲身4が取り付けられている方向を戦車モデル1の前方とする。

ボディー2の後方には受光装置7が設けられる。受光装置7は、ボディー2の上部に砲身4と略同じ高さになるように設けられた受光素子8と、ボディー2の内部で受光素子8の下方となる位置に設けられたレンズ9と、センサ10とを備える。第2C図にも示すように、センサ10はその上面に検出面10aを有し、所定の角度より入射される光線を検出可能である。

リモコン信号L1及び射撃信号L2には、例えば赤外光（光線）が利用される。なお、これらを特に区別する必要がないときは、赤外光又は光線という場合がある。センサ10は、検出面10aの前面部（第1B図に於ける上面部）に配置された受光素子8及びレンズ9を介して上方の送信機からのリモコン信号L1を検出するとともに、側方の送信機からのリモコン信号L1及び側方の他の戦車モデル1からの射撃信号L2を検出する。そしてそのリモコン信号L

1 又は射撃信号L 2からキャリア信号を除去して制御装置に出力する。制御装置は、センサ10を介して得られるリモコン信号L 1に基づいて、砲塔3や車輪5の駆動を制御するとともに砲身4から射撃信号L 2の出力を制御する。また、センサ10が他の戦車モデル1からの射撃信号L 2を検出した場合には、

5 戦車モデル1に他の戦車モデル1からの射撃が命中したものと判定し、戦車モデル1の駆動を一定時間停止する等の処理を実行する。なお、センサ10からの信号に基づく制御に関する技術については、本発明の要旨ではないので詳細を省略する。

受光素子8の上面図、側面図、側断面図を第2A図～第2C図に示す。受光

10 素子8は、例えば透明な合成樹脂を射出成形して形成される。この合成樹脂は検出対象の光線である赤外光のみを透過する材質のものをを用いることが好ましいが、その他の光線をも透過するものであってもよい。受光素子8は、円柱状の円柱部としての本体部20と、本体部20の下部に設けられ、本体部20よりも直径が小さい円柱状の凸部21とを有する。第2C図に示すようにボディー

15 ー2には凸部21を挿入するための孔部2aが設けられ、本体部20の底面20aはボディー2に支持される。

本体部20は上面20bにテーパ状の凹部22を、凸部21は上下に貫通する孔部23を有する。凹部22の下端は孔部23に対して開口しており、受光素子8には抜け穴が形成される。また、凹部22の壁面24は、台形状の平面

20 24a、24aを戦車モデル1の左右方向(第2A図の上下方向)に、平面24aより幅広な台形状の平面24bを戦車モデル1の後方(第2A図の右方向)に有する。壁面24の前方面24c及び斜め後方面24dは曲面となっている。このまた、壁面24は受光素子8と外気との境界面であり、以下に説明するよ

うに、受光素子8の本体部20の側面20cに側方から入射した射撃信号L 2

25 の反射面として機能作用する。すなわち、反射面は検出面10aと直交する断面について見て検出面10aに対して傾斜しており、検出面10aの側方から

の信号光を反射面にて反射して検出面10aに入射させるようになっている。

第3図は、リモコン信号L1及び射撃信号L2が受光素子8に入射してセンサ10に到達する状況を示している。この図に示すように、砲身4から略水平に出力された射撃信号L2は、本体部20の側面20cへ入射する。そして、

5 壁面24で反射してレンズ9に到達する。一方、リモコン信号L1が壁面24に入射した場合、リモコン信号L1は壁面24を透過してレンズ9に到達する。従って、壁面24は検出面10aの正面からの光線を透過させることによりセンサ10の本来の検出範囲を維持するとともに、センサ10の検出面10aの側方からの光線を反射することによりセンサ10の検出範囲を拡張する。

10 リモコン信号L1が凹部22の中央付近に入射した場合には、リモコン信号L1は孔部23を通過して直接レンズ9に到達する。従って、リモコン信号L1の光量を減少させることなくレンズ9に到達させることができ、凹部22の下部を開口しなかった場合に比べて検出感度（検出効率）を上げることが可能である。

15 また、リモコン信号L1が上面20bに入射した場合には、リモコン信号L1は本体部20及び凸部21を通過してレンズ9に到達する。従って、第4図に斜線で示すように、本体部20の角20dに入射する光線だけがレンズ9に到達せず、不感帯域となる。

20 レンズ9に到達した光線は、レンズ9の表面でレンズ9の中央に向かって屈折し、検出面10aに到達する。すなわち、検出面10aにレンズ9を被せることにより、受光素子8から検出面10に斜めに入射する光線や検出面10の外側に入射する光線も検出面10aに集光させることができる。なお、レンズ9はなくともよい。

25 第5図は、戦車モデル1を射撃可能な他の戦車モデル1の位置を示す概念図である。図中斜線で示す領域Rが射撃可能な他の戦車モデル1の位置である。領域Rは、検出に必要な光量が検出面10aに到達するか否かにより決定され

る。射撃信号L 2が前方及び斜め後方から入射した場合、射撃信号L 2は壁面2 4で反射する際に、曲面である前方面2 4 c及び斜め後方面2 4 dにて反射するために拡散する。このため、光量が減少して検出面1 0 aに到達する。一方、射撃信号L 2が側方又は後方から入射した場合は、平面である側方面2 4 a, 2 4 a又は後方面2 4 bで反射するため、曲面で反射する場合に比べ光量は減少しない。従って、側方および後方から受光素子8に入射する光線L 2は前方および斜め後方より入射されるそれに比較して光量が減少しない。その結果、側方及び後方の検出可能な距離は前方や斜め後方に比較して長くなる。このように、本発明の受光装置7では、壁面2 4の形状により、任意の角度から10 受光装置7に入射される光線が検出面に到達するときの光量を調整し、任意の方向からの光線検出距離を拡張又は縮減することが可能である。例えば、一般に戦車は側方及び後方からの攻撃に弱いことを考慮し、側方及び後方の検出距離を拡張する等の実施態様に応じた設計が可能である。

15 以上のように本発明によれば、受光素子8に設けられた壁面2 4によって、一つの受光装置7で戦車モデル1の上方に設置された送信機からのリモコン信号L 1を検出するとともに、他の戦車モデル1からの射撃信号L 2を検出可能である。

第6図～第12図は、本発明の受光装置の他の適用例を示す図である。なお、A図は受光装置を上方から見た図、B図は受光装置を側方から見た図であり、20 C図は受光装置を側方から見た図であるとともに受光素子を断面で表した図である。

第6A～C図は、受光素子30の凹部31に平面を設けずに、均一な曲面で壁面32を構成した例である。検出可能な範囲を全方位について均一にする場合に適している。

25 第7A～C図は、受光素子40の凹部41の下部を開口しない例である。この場合、凹部41を介して光線以外のものが通過するおそれがないため、防塵

性や防水性等が要求される場合に適している。

第8A及びB図は、受光素子50をV字型にした例である。センサの検出面側方からの光線について、図の左右方向からの検出のみが必要な場合に適している

- 5 第9A～C図は、直方体状の受光素子60の凹部61を四角錐とした例である。センサの検出面側方からの光線について、図の左右上下の4方向からの検出が特に重要な場合に適している。

- 凹部の壁面に曲面を設ける場合には、第5図等に示したように、受光素子を上方から見て凹部の内部に凹状に形成される曲面を設けてもよいし、第10A
10 ～C図に示すように、受光素子70を上方から見て凹部71の内部に凸状に形成される曲面72を設けてもよい。また、第11A～C図に示すように、受光素子80を側方から見て凹部81の内部に凸状に形成される曲面82を設けてもよいし、受光素子80を側方から見て凹部81の内部に凹状に形成される曲面83を設けてもよい。曲面72、82は入射した光線を検出面に向けて集光
15 するように反射することが可能である。従って、検出面に比較して大きな受光素子を設けることにより検出面の側方からの光線の検出範囲を拡張可能である。

- 第12A～C図は、受光素子90が中心部91と周辺部92とを備える例である。中心部91及び周辺部92は、相互に絶対屈折率が相違する媒質によって構成されている。また、中心部91の絶対屈折率は周辺部92の絶対屈折率
20 よりも小さい。従って、受光素子8と同様に、射撃信号L2が周辺部92の側方から入射した場合には、射撃信号L2は境界面93にて反射してレンズ9に入射する。一方、リモコン信号L1が中心部91又は周辺部92の上方から入射した場合には、リモコン信号L1は中心部91又は周辺部92を透過してレ
25 ンズ9に入射する。なお、周辺部92の形状は本体部20及び凸部21の形状と同一である。従って、中心部91を中空とした場合には、受光素子90は受

光素子 8 として、境界面 9 3 は壁面 2 4 として機能する。

産業上の利用可能性

- 本発明の受光装置及び受光方法によれば、検出面の側方から入射した光線は、
- 5 凹部の壁面で反射して検出面に到達する。一方、検出面の正面からの光線が凹部の壁面に入射した場合、その光線は壁面を透過して検出面に到達する。従って、壁面は検出面の正面からの光線を透過させることによりセンサの本来の検出範囲を維持するとともに、センサの検出面の側方からの光線を反射することにより、センサの検出範囲を拡張することが可能である。

請求の範囲

1. 信号光を受光してそれに応じた電気信号を出力するための模型用受光装置であって、

5 信号光を検出面にて受光し、該信号光に相関する信号を出力するためのセンサと、

前記検出面の前面部に設けられ、該検出面に信号光を導くための光学素子とを有し、

10 前記光学素子は、前記検出面の側方からの信号光を反射して前記検出面に入射させるべく前記検出面に直交する断面について見て該検出面に対して傾斜する反射面を有する模型用受光装置。

2. 前記光学素子は円柱部を有し、

前記円柱部の一方の端面は前記検出面に対向し、

15 前記反射面は、前記円柱部の他方の端面側に凹部が設けられることにより形成された境界面により構成され、

前記円柱部にその側面から入射した信号光を前記境界面にて反射して前記一方の端面から出射して前記検出面に入射させる請求の範囲1の模型用受光装置。

20

3. 前記凹部が前記検出面に貫通している請求の範囲2の模型用受光装置。

4. 前記境界面には平面が設けられている請求の範囲2又は3の模型用受光装置。

25

5. 前記境界面には曲面が設けられている請求の範囲2又は3の模型用受光

装置。

6. 前記境界面には平面及び曲面が設けられている請求の範囲 2 又は 3 の模型用受光装置。

5

7. 前記検出面と前記光学素子との間に、前記光学素子の側に凸状に形成されたレンズが設けられている請求の範囲 1～6 のいずれか 1 項の模型用受光装置。

10 8. 前記模型用受光装置は、送信機からの信号光によって遠隔操作されるとともに、他の模型と信号光による通信を実行する模型に設けられ、

前記センサは、前記送信機からの信号光及び前記他の模型からの信号光を検出する請求の範囲 1～7 のいずれか 1 項の模型用受光装置。

15 9. 受光装置を備え、前記受光装置の出力する信号に応じた処理を実行する模型であって、

前記受光装置は、信号光を検出面にて受光し、該信号光に相関する信号を出力するためのセンサと、前記検出面の前面部に設けられ、該検出面に信号光を導くための光学素子とを有し、前記光学素子は、前記検出面の側方からの信号
20 光を反射して前記検出面に入射させるべく前記検出面に直交する断面について見て該検出面に対して傾斜する反射面を有する模型。

10. 信号光を検出面にて受光し、該信号光に相関する信号を出力するセンサと、前記検出面に対向して設けられ、前記信号光が透過可能な光学素子とを
25 備えた模型用受光装置であって、

前記光学素子は、中心部と、該中心部と隣接する周辺部からなり、

前記中心部及び前記周辺部は、相互に絶対屈折率が相違する媒質によって構成され、

- 前記中心部と、前記周辺部とが隣接する境界面は、前記検出面に対向するように、かつ、前記検出面に平行な方向において前記光学素子の内側ほど前記検出面に近づくように形成され、

前記検出面の側方からの信号光を前記境界面により前記検出面に向けて反射する模型用受光装置。

- 1 1. 前記中心部が中実である請求の範囲 1 0 の模型用受光装置。

10

- 1 2. 前記中心部を構成する媒質の絶対屈折率は、前記周辺部を構成する媒質の絶対屈折率と比較して小さい請求の範囲 1 0 ~ 1 1 のいずれか 1 項の模型用受光装置。

- 15 1 3. 受光装置を備え、前記受光装置の出力する信号に応じた処理を実行する模型であって、

前記受光装置は、信号光を検出面で検出し該信号光に相関する信号を出力するセンサと、前記検出面に対向して設けられ、前記信号光が透過可能な光学素子とを備え、

- 20 前記光学素子は、中心部と、該中心部と隣接する周辺部からなり、

前記中心部及び前記周辺部は、相互に絶対屈折率が相違する媒質によって構成され、

- 前記中心部と、前記周辺部とが隣接する境界面は、前記検出面に対向するように、かつ、前記検出面に平行な方向において前記光学素子の内側ほど前記検出面に近づくように形成され、

- 25 前記検出面の側方からの信号光を前記境界面により前記検出面に向けて反射

する模型。

- 1 4. 検出面の前面部に、該検出面に信号光を導くための光学素子を設け、
前記光学素子に、前記検出面に向けて徐々に縮径する反射面を設け、
- 5 前記検出面の側方からの信号光を前記反射面にて反射して前記検出面に入射
させることにより前記信号光を検出する模型用信号光検出方法。
- 1 5. 前記受光素子に円柱部を設け、前記円柱部の一方の端面を前記検出面
に対向させ、前記反射面を前記円柱部の他方の端面に凹部を設けることにより
- 10 形成された境界面により構成し、前記円柱部の円柱面から入射した信号光を前
記境界面にて反射して前記検出面に入射させる請求の範囲 1 4 の模型用信号光
検出方法。
- 1 6. 前記凹部を前記検出面に貫通させる請求の範囲 1 5 の模型用信号光検
- 15 出方法。
- 1 7. 前記境界面に平面を設ける請求の範囲 1 5 又は 1 6 の模型用信号光検
出方法。
- 20 1 8. 前記境界面に曲面を設ける請求の範囲 1 5 又は 1 6 の模型用信号光検
出方法。
- 1 9. 前記境界面に平面及び曲面を設ける請求の範囲 1 5 又は 1 6 の模型用
信号光検出方法。
- 25
- 2 0. 前記検出面と前記受光素子との間に、前記受光素子の側に凸状に形成

されたレンズを設ける請求の範囲 1 4 ~ 1 9 のいずれか 1 項の模型用信号光検出方法。

2 1. 前記模型用信号光検出方法は、送信機からの信号光によって遠隔操作
5 されるとともに、他の模型と信号光による通信を実行する模型用の信号光検出方法であって、前記送信機からの信号光及び前記他の模型からの信号光を前記検出面にて検出する請求の範囲 1 4 ~ 2 0 のいずれか 1 項の模型用受光方法。

2 2. 信号光が透過可能な光学素子を検出面に対向して設け、前記光学素子
10 により導かれた前記信号光を前記検出面にて検出する模型用信号光検出方法であって、

前記光学素子を、中心部と、該中心部と隣接する周辺部から構成し、

前記中心部及び前記周辺部を、相互に絶対屈折率が相違する媒質によって構成し、

15 前記中心部と、前記周辺部とが隣接する境界面を、前記検出面に対向するように、かつ、前記検出面に平行な方向において前記受光素子の内側ほど前記検出面に近づくように形成し、

前記検出面の側方からの信号光を前記境界面により前記検出面に向けて反射することにより、前記信号光を前記検出面にて検出する模型用信号光検出方

20 法。

2 3. 前記中心部を中実とする請求の範囲 2 2 の模型用信号光検出方法。

2 4. 前記中心部を構成する媒質の絶対屈折率を、前記周辺部を構成する媒
25 質の絶対屈折率と比較して小さくする請求の範囲 2 2 ~ 2 3 のいずれか 1 項の模型用信号光検出方法。

25. 検出面で受光した入射光に相関する信号を出力するセンサと、前記検出面に対向して設けられ、前記入射光が透過可能な受光素子とを備えた模型用受光装置であって、

- 5 前記受光素子の前記検出面と対向する面の反対側の面に凹部が設けられ、前記検出面の側方からの入射光を前記凹部の前記境界面により前記検出面に向けて反射する模型用受光装置。

26. 前記凹部の前記境界面には平面が設けられている請求の範囲25の模型用受光装置。

27. 前記凹部は前記検出面に対向する面に貫通するように形成されている請求の範囲25又は26の模型用受光装置。

- 15 28. 前記検出面と前記受光素子との間に、前記受光素子の側に凸状に形成されたレンズが設けられている請求の範囲25～27のいずれか1項の模型用受光装置。

20 29. 前記模型用受光装置は、送信機からの光線によって遠隔操作されるとともに、他の模型と光線による通信を実行する模型に設けられ、

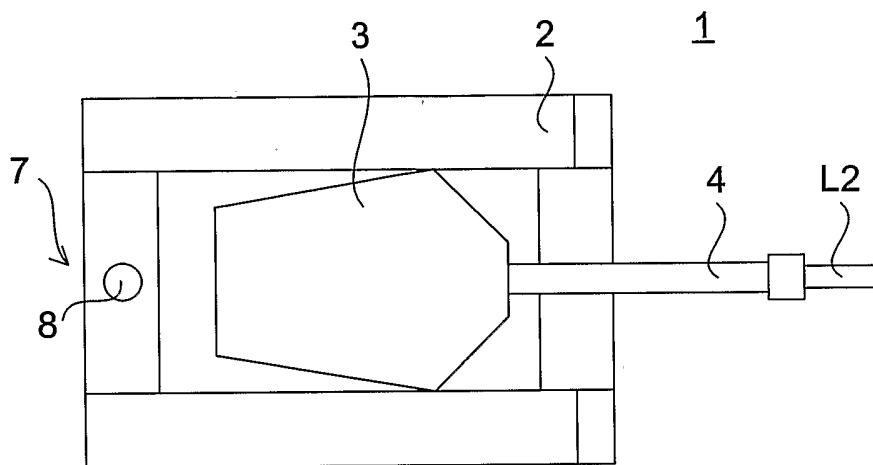
前記センサは、前記送信機からの光線及び前記他の模型からの光線を検出する請求の範囲25～28のいずれか1項の模型用受光装置。

25 30. 受光装置を備え、前記受光装置の出力する信号に応じた処理を実行する模型であって、

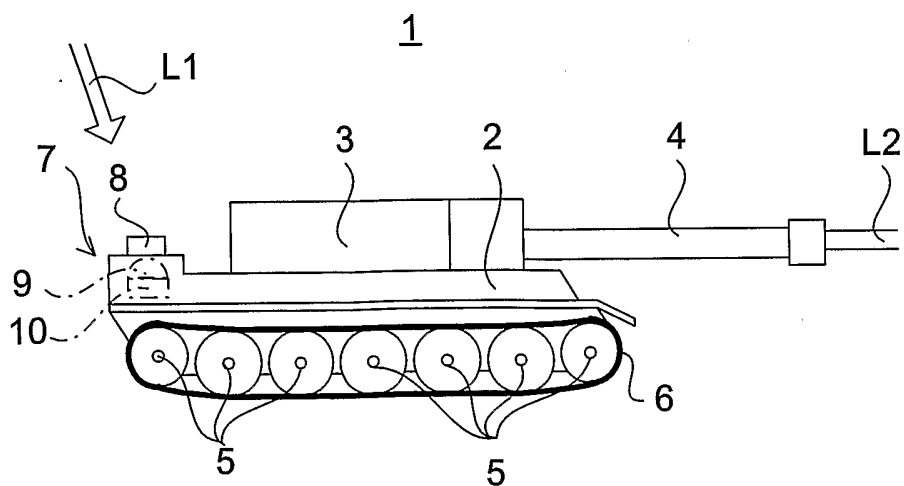
前記受光装置は、検出面で受光した入射光に相関する信号を出力するセンサ

と、前記検出面に対向して設けられ、前記入射光が透過可能な受光素子を備え、前記受光素子の前記検出面と対向する面の反対側の面に凹部が設けられ、前記検出面の側方からの入射光を前記凹部の前記境界面により前記検出面に向けて反射する模型。

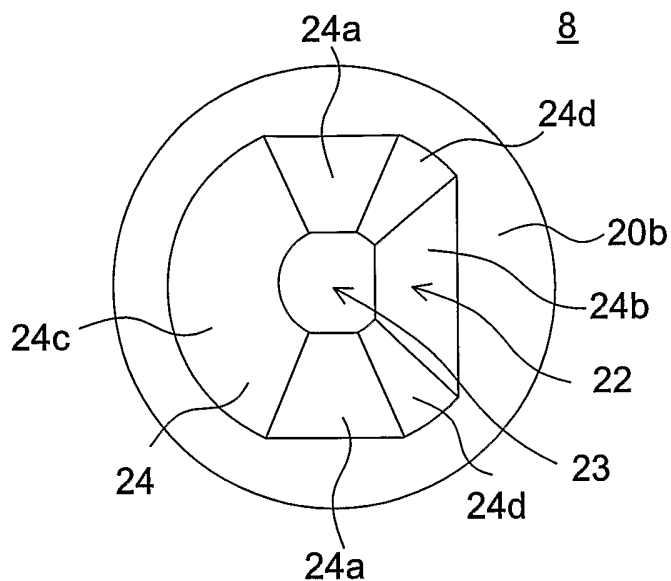
第1A図



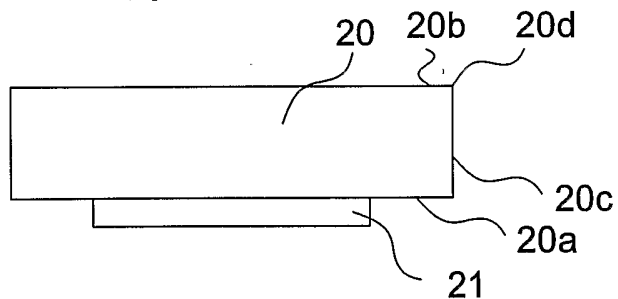
第1B図



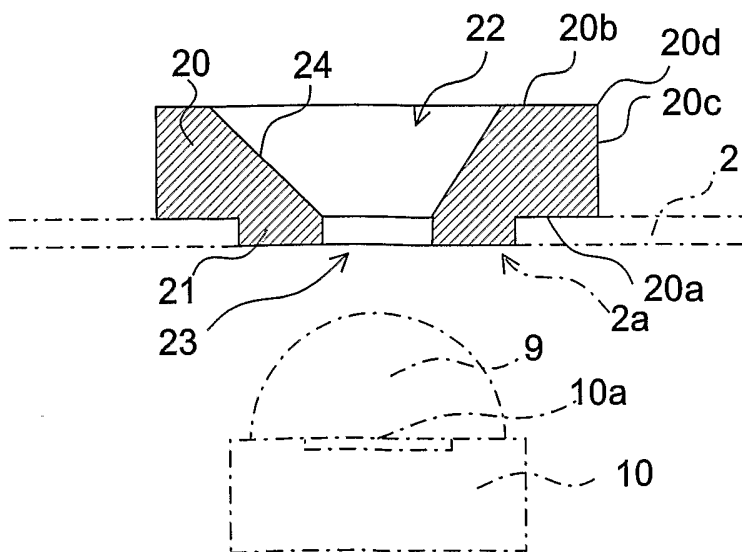
第2A図



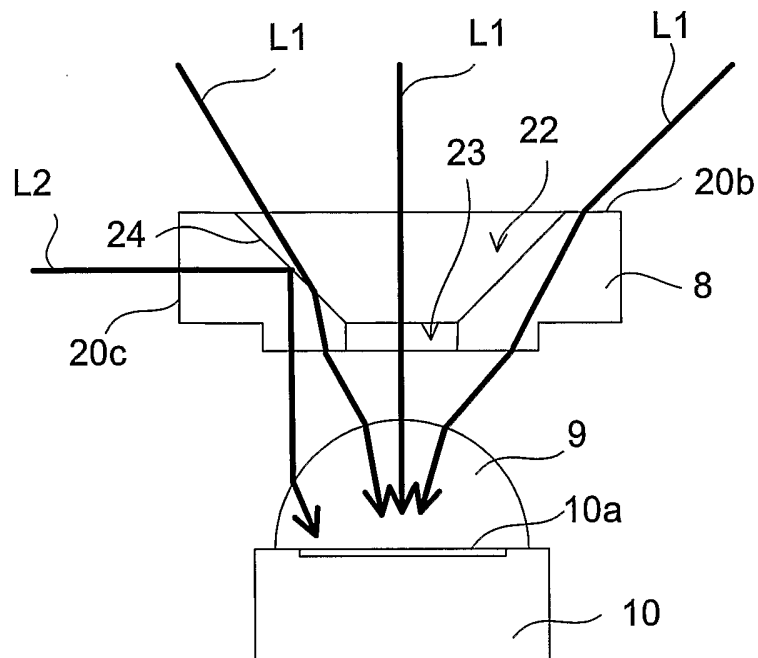
第2B図



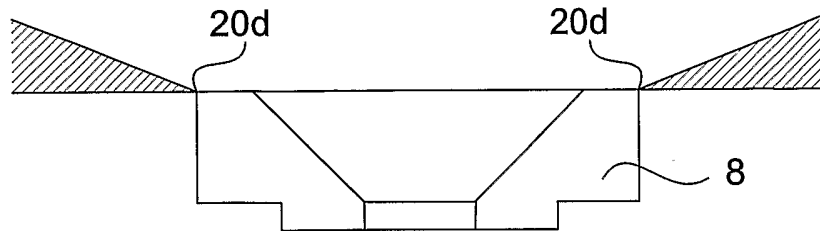
第2C図



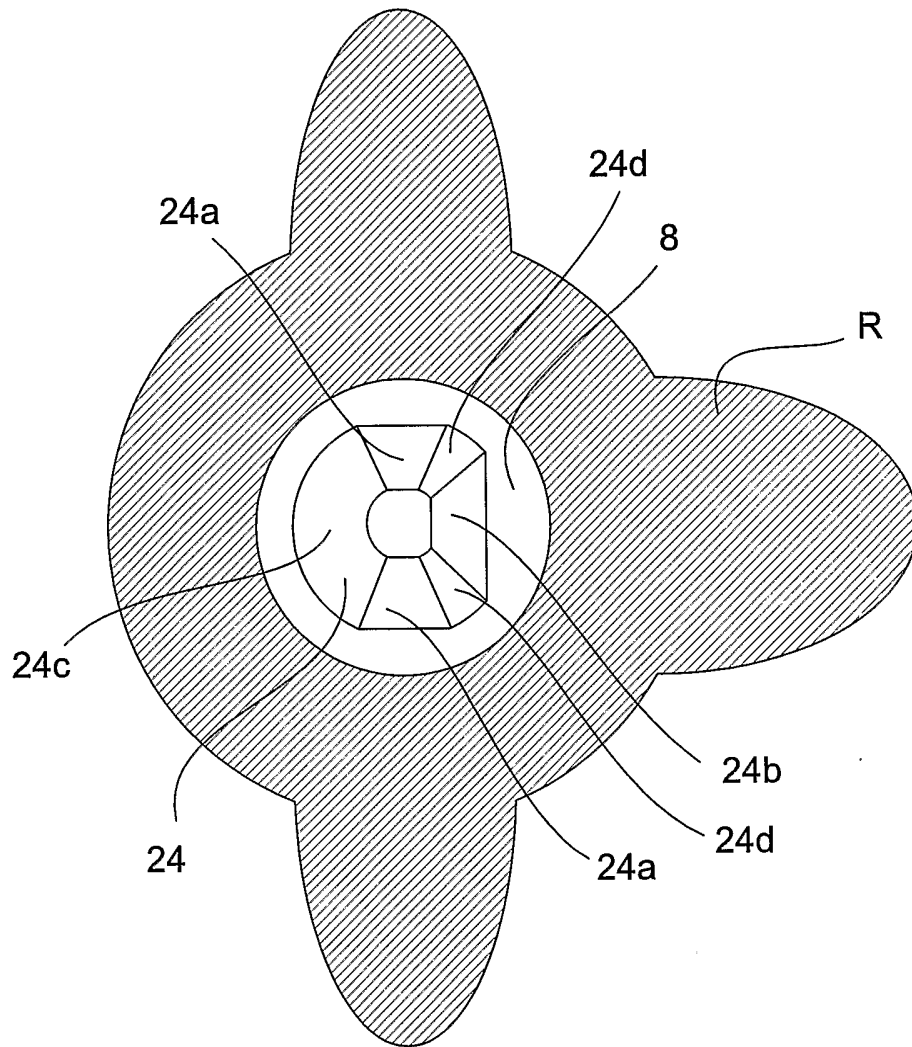
第3図



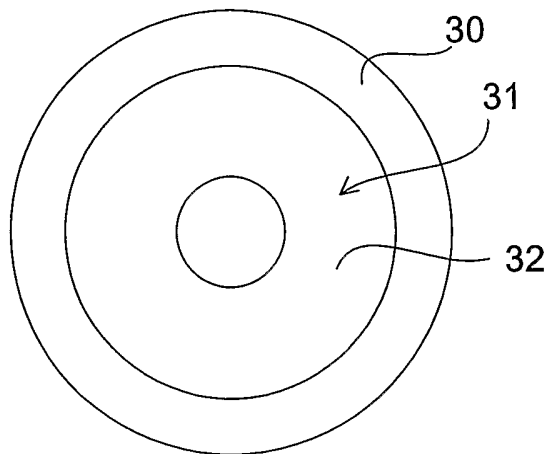
第4図



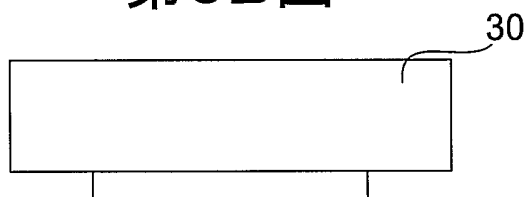
第5図



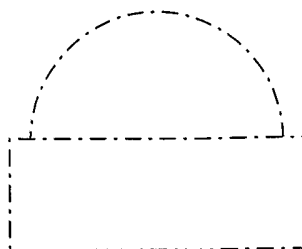
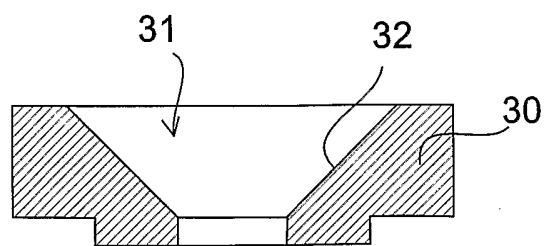
第6A図



第6B図

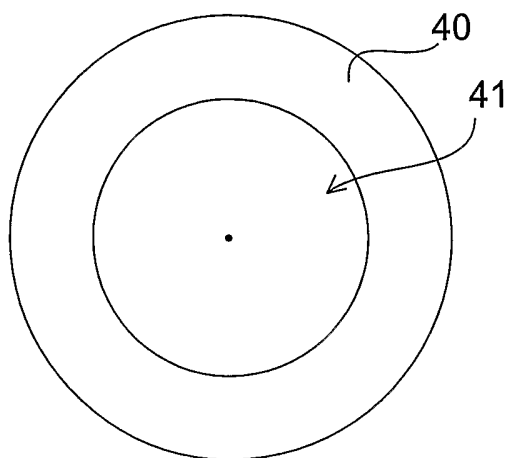


第6C図

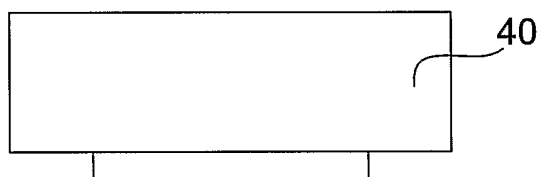


7/12

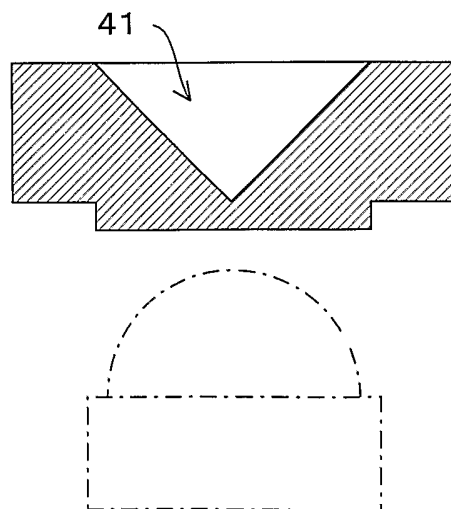
第7A図



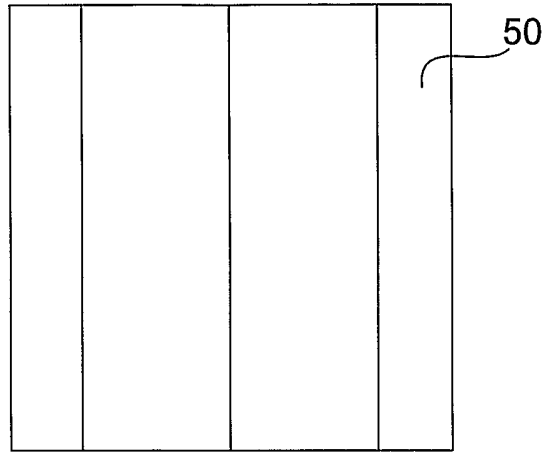
第7B図



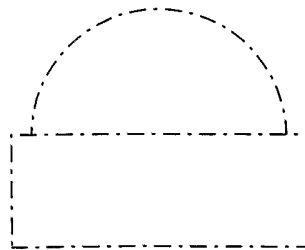
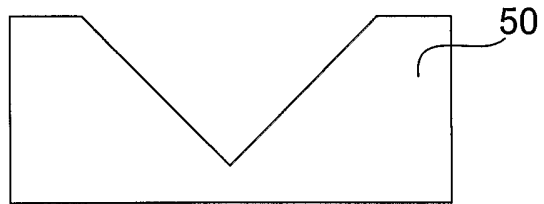
第7C図



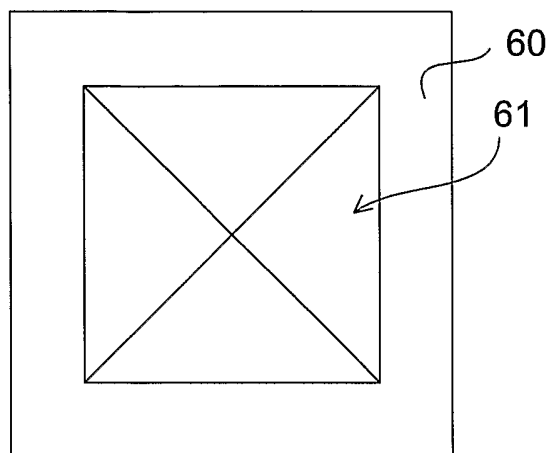
第8A図



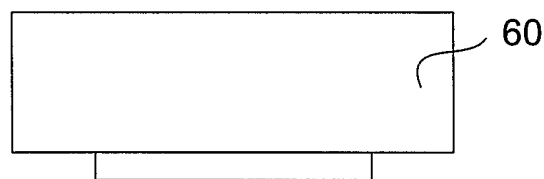
第8B図



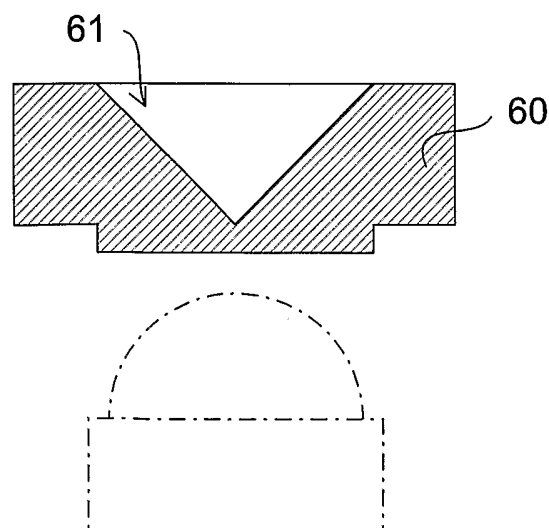
第9A図



第9B図

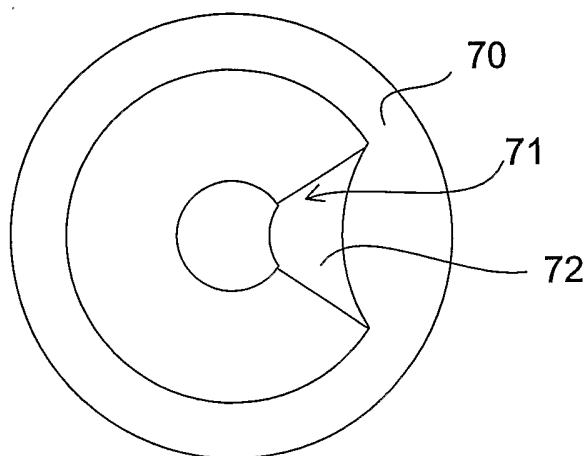


第9C図

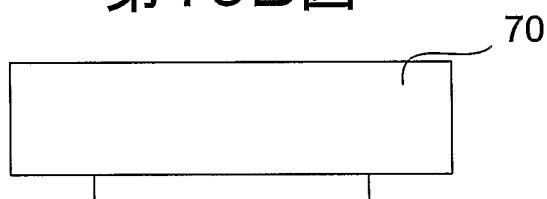


10/12

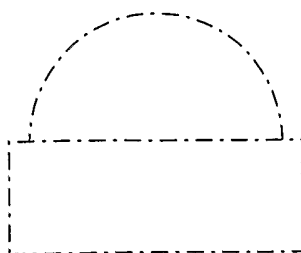
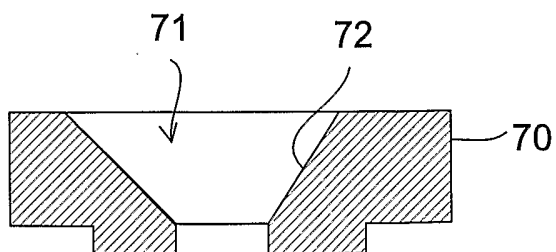
第10A図



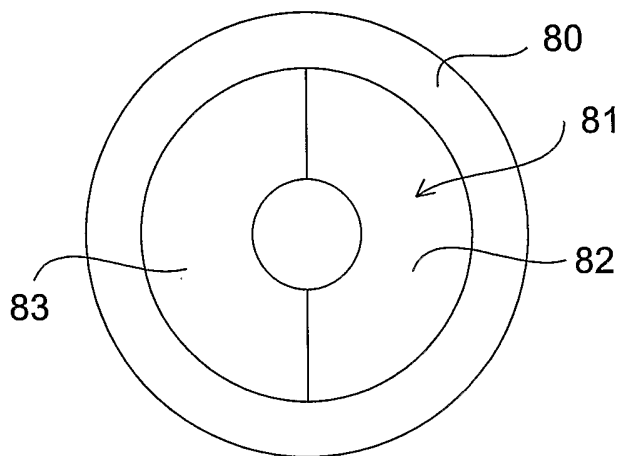
第10B図



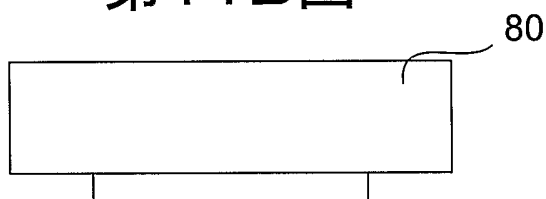
第10C図



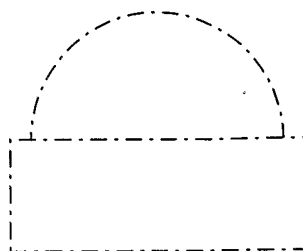
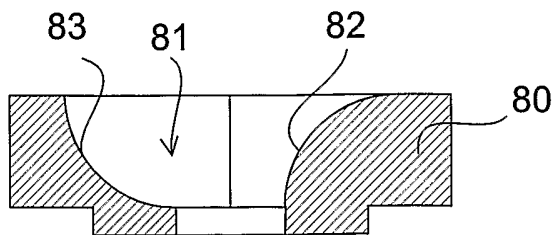
第11A図



第11B図



第11C図

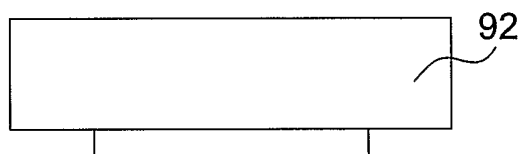


12/12

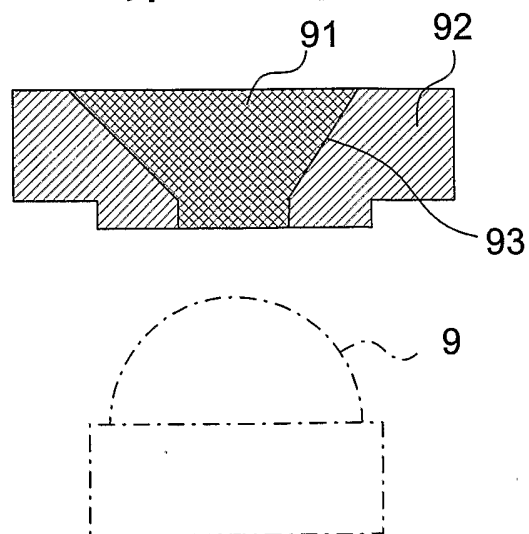
第12A図



第12B図



第12C図



INTERNATIONAL SEARCH REPORT

International application No.

PCT/JP03/05787

<p>A. CLASSIFICATION OF SUBJECT MATTER Int.Cl⁷ G01J1/06, G01J1/04, A63F9/02, A63H30/02, F41J9/00, G01B11/00, H01L31/02, H04B10/22, H04Q9/00</p> <p>According to International Patent Classification (IPC) or to both national classification and IPC</p>															
<p>B. FIELDS SEARCHED</p> <p>Minimum documentation searched (classification system followed by classification symbols) Int.Cl⁷ G01J1/02-1/06, A63F9/02, A63H30/02-30/04, F41J9/00, G01B11/00-11/30, G01V8/12-8/14, G02B5/04, G02B27/00-27/64, H01L31/00-31/02 H04B10/00-10/22, H04Q9/00</p> <p>Documentation searched other than minimum documentation to the extent that such documents are included in the fields searched</p> <table border="0"> <tr> <td>Jitsuyo Shinan Koho</td> <td>1922-1996</td> <td>Toroku Jitsuyo Shinan Koho</td> <td>1994-2003</td> </tr> <tr> <td>Kokai Jitsuyo Shinan Koho</td> <td>1971-2003</td> <td>Jitsuyo Shinan Toroku Koho</td> <td>1996-2003</td> </tr> </table> <p>Electronic data base consulted during the international search (name of data base and, where practicable, search terms used)</p>			Jitsuyo Shinan Koho	1922-1996	Toroku Jitsuyo Shinan Koho	1994-2003	Kokai Jitsuyo Shinan Koho	1971-2003	Jitsuyo Shinan Toroku Koho	1996-2003					
Jitsuyo Shinan Koho	1922-1996	Toroku Jitsuyo Shinan Koho	1994-2003												
Kokai Jitsuyo Shinan Koho	1971-2003	Jitsuyo Shinan Toroku Koho	1996-2003												
<p>C. DOCUMENTS CONSIDERED TO BE RELEVANT</p> <table border="1"> <thead> <tr> <th>Category*</th> <th>Citation of document, with indication, where appropriate, of the relevant passages</th> <th>Relevant to claim No.</th> </tr> </thead> <tbody> <tr> <td>X</td> <td rowspan="2">JP 2002-85863 A (Tamiya, Inc.), 26 March, 2002 (26.03.02), Full text; Figs. 1 to 16 (Family: none)</td> <td>1-2, 4, 7-9, 14-15, 17, 20-21, 25-26, 28, 30</td> </tr> <tr> <td>Y</td> <td>3, 5-6, 10-13, 16, 18-19, 22-24, 27, 29</td> </tr> <tr> <td>X</td> <td rowspan="2">CD-ROM of the specification and drawings annexed to the request of Japanese Utility Model Application No. 47667/1991(Laid-open No. 2036/1993) (Sanyo Electric Co., Ltd.), 14 January, 1993 (14.01.93), Full text; Figs. 1 to 3 (Family: none)</td> <td>1-2, 4, 7, 14-15, 17, 20, 25-26, 28</td> </tr> <tr> <td>Y</td> <td>3, 5-6, 10-12, 16, 18-19, 21-24, 27, 29</td> </tr> </tbody> </table>			Category*	Citation of document, with indication, where appropriate, of the relevant passages	Relevant to claim No.	X	JP 2002-85863 A (Tamiya, Inc.), 26 March, 2002 (26.03.02), Full text; Figs. 1 to 16 (Family: none)	1-2, 4, 7-9, 14-15, 17, 20-21, 25-26, 28, 30	Y	3, 5-6, 10-13, 16, 18-19, 22-24, 27, 29	X	CD-ROM of the specification and drawings annexed to the request of Japanese Utility Model Application No. 47667/1991(Laid-open No. 2036/1993) (Sanyo Electric Co., Ltd.), 14 January, 1993 (14.01.93), Full text; Figs. 1 to 3 (Family: none)	1-2, 4, 7, 14-15, 17, 20, 25-26, 28	Y	3, 5-6, 10-12, 16, 18-19, 21-24, 27, 29
Category*	Citation of document, with indication, where appropriate, of the relevant passages	Relevant to claim No.													
X	JP 2002-85863 A (Tamiya, Inc.), 26 March, 2002 (26.03.02), Full text; Figs. 1 to 16 (Family: none)	1-2, 4, 7-9, 14-15, 17, 20-21, 25-26, 28, 30													
Y		3, 5-6, 10-13, 16, 18-19, 22-24, 27, 29													
X	CD-ROM of the specification and drawings annexed to the request of Japanese Utility Model Application No. 47667/1991(Laid-open No. 2036/1993) (Sanyo Electric Co., Ltd.), 14 January, 1993 (14.01.93), Full text; Figs. 1 to 3 (Family: none)	1-2, 4, 7, 14-15, 17, 20, 25-26, 28													
Y		3, 5-6, 10-12, 16, 18-19, 21-24, 27, 29													
<p><input checked="" type="checkbox"/> Further documents are listed in the continuation of Box C. <input type="checkbox"/> See patent family annex.</p>															
<p>* Special categories of cited documents:</p> <p>"A" document defining the general state of the art which is not considered to be of particular relevance</p> <p>"E" earlier document but published on or after the international filing date</p> <p>"L" document which may throw doubts on priority claim(s) or which is cited to establish the publication date of another citation or other special reason (as specified)</p> <p>"O" document referring to an oral disclosure, use, exhibition or other means</p> <p>"P" document published prior to the international filing date but later than the priority date claimed</p>		<p>"T" later document published after the international filing date or priority date and not in conflict with the application but cited to understand the principle or theory underlying the invention</p> <p>"X" document of particular relevance; the claimed invention cannot be considered novel or cannot be considered to involve an inventive step when the document is taken alone</p> <p>"Y" document of particular relevance; the claimed invention cannot be considered to involve an inventive step when the document is combined with one or more other such documents, such combination being obvious to a person skilled in the art</p> <p>"&" document member of the same patent family</p>													
<p>Date of the actual completion of the international search 10 September, 2003 (10.09.03)</p>		<p>Date of mailing of the international search report 30 September, 2003 (30.09.03)</p>													
<p>Name and mailing address of the ISA/ Japanese Patent Office</p>		<p>Authorized officer</p>													
<p>Facsimile No.</p>		<p>Telephone No.</p>													

INTERNATIONAL SEARCH REPORT

International application No.

PCT/JP03/05787

C (Continuation). DOCUMENTS CONSIDERED TO BE RELEVANT

Category*	Citation of document, with indication, where appropriate, of the relevant passages	Relevant to claim No.
Y	JP 11-211561 A (Matsushita Electric Works, Ltd.), 06 August, 1999 (06.08.99), Full text; Figs. 1 to 29 (Family: none)	3,16,27
Y	JP 5-206488 A (Victor Company Of Japan, Ltd.), 13 August, 1993 (13.08.93), Full text; Figs. 1 to 9 (Family: none)	5-6,18-19
Y	JP 6-289321 A (Seiko Epson Corp.), 18 October, 1994 (18.10.94), Full text; Figs. 1 to 24 (Family: none)	10-13,22-24, 29
X	JP 7-283790 A (Kokusai Electric Co., Ltd.), 27 October, 1995 (27.10.95), Full text; Figs. 1 to 10 (Family: none)	1-2,5,7, 14-15,18,20, 25
X	CD-ROM of the specification and drawings annexed to the request of Japanese Utility Model Application No. 1065/1993(Laid-open No. 58636/1994) (Fujitsu General Ltd.), 12 August, 1994 (12.08.94), Full text; Fig. 1 (Family: none)	1-2,5,7, 14-15,18,20, 25
X	CD-ROM of the specification and drawings annexed to the request of Japanese Utility Model Application No. 56577/1992(Laid-open No. 13242/1994) (Fujitsu General Ltd.), 18 February, 1994 (18.02.94), Full text; Figs. 1 to 2 (Family: none)	1-2,5,7, 14-15,18,20, 25
X	JP 5-347591 A (Canon Inc.), 27 December, 1993 (27.12.93), Full text; Figs. 1 to 2 (Family: none)	1-2,5,7, 14-15,18,20, 25
X	JP 5-175910 A (Sony Corp.), 13 July, 1993 (13.07.93), Full text; Figs. 1 to 5 (Family: none)	1-2,4-5,7, 14-15,17-18, 20,25-26,28
X	JP 7-303081 A (Clarion Co., Ltd.), 14 November, 1995 (14.11.95), Full text; Figs. 1 to 7 (Family: none)	1-2,4, 14-15,17, 25-26

INTERNATIONAL SEARCH REPORT

International application No.

PCT/JP03/05787

C (Continuation). DOCUMENTS CONSIDERED TO BE RELEVANT

Category*	Citation of document, with indication, where appropriate, of the relevant passages	Relevant to claim No.
X	CD-ROM of the specification and drawings annexed to the request of Japanese Utility Model Application No. 104981/1991 (Laid-open No. 52284/1994) (Sanyo Electric Co., Ltd.), 15 July, 1994 (15.07.94), Full text; Figs. 1 to 8 (Family: none)	1-2, 5, 14-15, 18, 25
X	JP 7-199005 A (Kabushiki Kaisha Eko), 04 August, 1995 (04.08.95), Full text; Figs. 1 to 7 (Family: none)	1-2, 5, 14-15, 18, 25
X	JP 5-175911 A (Sony Corp.), 13 July, 1993 (13.07.93), Full text; Figs. 1 to 12 (Family: none)	1-2, 5, 14-15, 18, 25
X	Microfilm of the specification and drawings annexed to the request of Japanese Utility Model Application No. 16134/1989 (Laid-open No. 106740/1990) (Morita Denko Kabushiki Kaisha), 24 August, 1990 (24.08.90), Full text; Figs. 1 to 6 (Family: none)	1-2, 4-5, 14-15, 17-18, 25-26
A	"Nikkan Kogyo Shinbun", No.18777, 14th edition, 29 January, 2002 (29.01.02), page 30	1-30
A	"Micro IR Series, Kondo wa Sensha to Sensuikan Konami to Takara", [online], 29 January, 2002 (29.01.02), The Mainichi Newspapers Co., Ltd., [retrieval date 09 September, 2003 (09.09.03)], Internet <URL:http://www.mainichi.co.jp/life/hobby/game/news/news/2002/01/28-2.html>	1-30
T	"2002 KONAMI TOY & HOBBY", (Konami Co., Ltd.), 12 June, 2002 (12.06.02), pages 3 to 6	1-30
A	JP 9-215071 A (Hitachi Denshi, Ltd.), 15 August, 1997 (15.08.97), Full text; Figs. 1 to 3 (Family: none)	1-30
A	JP 8-316913 A (Matsushita Electric Works, Ltd.), 29 November, 1996 (29.11.96), Full text; Figs. 1 to 11 (Family: none)	1-30
A	JP 8-270285 A (Nissan Shatai Co., Ltd.), 15 October, 1996 (15.10.96), Full text; Figs. 1 to 9 (Family: none)	1-30


INTERNATIONAL SEARCH REPORT

International application No.

PCT/JP03/05787

C (Continuation). DOCUMENTS CONSIDERED TO BE RELEVANT

Category*	Citation of document, with indication, where appropriate, of the relevant passages	Relevant to claim No.
A	Microfilm of the specification and drawings annexed to the request of Japanese Utility Model Application No. 54758/1983 (Laid-open No. 161046/1984) (Clarion Co., Ltd.), 29 October, 1984 (29.10.84), Full text; Figs. 1 to 4 (Family: none)	1-30
P, X	JP 2002-365131 A (Maraiseiashoshunjin Kofun Yugen Koshi), 18 December, 2002 (18.12.02), Full text; Figs. 1 to 17 (Family: none)	1, 4, 14, 17, 25-26
P, A	CD-ROM of the specification and drawings annexed to the request of Japanese Utility Model Application No. 7933/2001 (Laid-open No. 3086489) (So Kichio), 21 June, 2002 (21.06.02), Full text; Figs. 1 to 5 (Family: none)	1-30

<p>A. 発明の属する分野の分類 (国際特許分類 (IPC)) Int. Cl⁷ G01J 1/06, G01J 1/04, A63F 9/02, A63H 30/02, F41J 9/00, G01B 11/00, H01L 31/02, H04B 10/22, H04Q 9/00</p>		
<p>B. 調査を行った分野 調査を行った最小限資料 (国際特許分類 (IPC)) Int. Cl⁷ G01J 1/02-1/06, A63F 9/02, A63H 30/02-30/04, F41J 9/00, G01B 11/00-11/30, G01V 8/12-8/14, G02B 5/04, G02B 27/00-27/64, H01L 31/00-31/02, H04B 10/00-10/22, H04Q 9/00</p>		
<p>最小限資料以外の資料で調査を行った分野に含まれるもの 日本国実用新案公報 1922-1996年 日本国公開実用新案公報 1971-2003年 日本国登録実用新案公報 1994-2003年 日本国実用新案登録公報 1996-2003年</p>		
<p>国際調査で使用した電子データベース (データベースの名称、調査に使用した用語)</p>		
<p>C. 関連すると認められる文献</p>		
引用文献の カテゴリー*	引用文献名 及び一部の箇所が関連するときは、その関連する箇所の表示	関連する 請求の範囲の番号
X	JP 2002-85863 A (株式会社タミヤ) 2002.03.26, 全文, 第1-16図 (ファミリーなし)	1-2, 4, 7-9, 14-15, 17, 20-21, 25-26, 28, 30
Y		3, 5-6, 10-13, 16, 18-19, 22-24, 27, 29
<p><input checked="" type="checkbox"/> C欄の続きにも文献が列挙されている。 <input type="checkbox"/> パテントファミリーに関する別紙を参照。</p>		
<p>* 引用文献のカテゴリー 「A」 特に関連のある文献ではなく、一般的技術水準を示すもの 「E」 国際出願日前の出願または特許であるが、国際出願日以後に公表されたもの 「L」 優先権主張に疑義を提起する文献又は他の文献の発行日若しくは他の特別な理由を確立するために引用する文献 (理由を付す) 「O」 口頭による開示、使用、展示等に言及する文献 「P」 国際出願日前で、かつ優先権の主張の基礎となる出願日の後に公表された文献 「T」 国際出願日又は優先日後に公表された文献であって出願と矛盾するものではなく、発明の原理又は理論の理解のために引用するもの 「X」 特に関連のある文献であって、当該文献のみで発明の新規性又は進歩性がないと考えられるもの 「Y」 特に関連のある文献であって、当該文献と他の1以上の文献との、当業者にとって自明である組合せによって進歩性がないと考えられるもの 「&」 同一パテントファミリー文献</p>		
国際調査を完了した日	10.09.03	国際調査報告の発送日 30.09.03
国際調査機関の名称及びあて先 日本国特許庁 (ISA/JP) 郵便番号100-8915 東京都千代田区霞が関三丁目4番3号	特許庁審査官 (権限のある職員) 平田 佳規	2W 9807 
電話番号 03-3581-1101 内線 3290		

C (続き) . 関連すると認められる文献		
引用文献の カテゴリー*	引用文献名 及び一部の箇所が関連するときは、その関連する箇所の表示	関連する 請求の範囲の番号
X	日本国実用新案登録出願3-47667号(日本国実用新案登録出願公開5-2036号)の願書に添付した明細書及び図面の内容を記録したCD-ROM (三洋電機株式会社) 1993.01.14, 全文, 第1-3図 (ファミリーなし)	1-2, 4, 7, 14-15, 17, 20, 25-26, 28
Y		3, 5-6, 10-12, 16, 18-19, 21-24, 27, 29
Y	JP 11-211561 A (松下電工株式会社) 1999.08.06, 全文, 第1-29図 (ファミリーなし)	3, 16, 27
Y	JP 5-206488 A (日本ビクター株式会社) 1993.08.13, 全文, 第1-9図 (ファミリーなし)	5-6, 18-19
Y	JP 6-289321 A (セイコーエプソン株式会社) 1994.10.18, 全文, 第1-24図 (ファミリーなし)	10-13, 22-24, 29
X	JP 7-283790 A (国際電気株式会社) 1995.10.27, 全文, 第1-10図 (ファミリーなし)	1-2, 5, 7, 14-15, 18, 20, 25
X	日本国実用新案登録出願5-1065号(日本国実用新案登録出願公開6-58636号)の願書に添付した明細書及び図面の内容を記録したCD-ROM (株式会社富士通ゼネラル) 1994.08.12, 全文, 第1図 (ファミリーなし)	1-2, 5, 7, 14-15, 18, 20, 25
X	日本国実用新案登録出願4-56577号(日本国実用新案登録出願公開6-13242号)の願書に添付した明細書及び図面の内容を記録したCD-ROM (ミツミ電機株式会社) 1994.02.18, 全文, 第1-2図 (ファミリーなし)	1-2, 5, 7, 14-15, 18, 20, 25
X	JP 5-347591 A (キヤノン株式会社) 1993.12.27, 全文, 第1-2図 (ファミリーなし)	1-2, 5, 7, 14-15, 18, 20, 25
X	JP 5-175910 A (ソニー株式会社) 1993.07.13, 全文, 第1-5図 (ファミリーなし)	1-2, 4-5, 7, 14-15, 17-18, 20, 25-26, 28

C (続き) . 関連すると認められる文献		
引用文献の カテゴリー*	引用文献名 及び一部の箇所が関連するときは、その関連する箇所の表示	関連する 請求の範囲の番号
X	J P 7-303081 A (クラリオン株式会社) 1995. 11. 14, 全文, 第1-7図 (ファミリーなし)	1-2, 4, 14-15, 17, 25-26
X	日本国実用新案登録出願3-104981号(日本国実用新案登録出願公開6-52284号)の願書に添付した明細書及び図面の内容を記録したCD-ROM (三洋電機株式会社) 1994. 07. 15, 全文, 第1-8図 (ファミリーなし)	1-2, 5, 14-15, 18, 25
X	J P 7-199005 A (株式会社エコー) 1995. 08. 04, 全文, 第1-7図 (ファミリーなし)	1-2, 5, 14-15, 18, 25
X	J P 5-175911 A (ソニー株式会社) 1993. 07. 13, 全文, 第1-12図 (ファミリーなし)	1-2, 5, 14-15, 18, 25
X	日本国実用新案登録出願1-16134号(日本国実用新案登録出願公開2-106740号)の願書に添付した明細書及び図面の内容を撮影したマイクロフィルム (森田電工株式会社) 1990. 08. 24, 全文, 第1-6図 (ファミリーなし)	1-2, 4-5, 14-15, 17-18, 25-26
A	日刊工業新聞 第18777号 第14版 2002. 01. 29, 第30面	1-30
A	“マイクロIRシリーズ、今度は戦車と潜水艦 コナミとタカラ”, [online], 2002. 01. 29, 毎日新聞社, [検索日 2003. 09. 09], インターネット <URL:http://www.mainichi.co.jp/life/hobby/ game/news/news/2002/01/28-2.html>	1-30
T	2002 KONAMI TOY&HOBBY (コナミ株式会社) 2002. 6. 12, p. 3-6	1-30
A	J P 9-215071 A (日立電子株式会社) 1997. 08. 15, 全文, 第1-3図 (ファミリーなし)	1-30
A	J P 8-316913 A (松下電工株式会社) 1996. 11. 29, 全文, 第1-11図 (ファミリーなし)	1-30

C (続き) . 関連すると認められる文献		
引用文献の カテゴリー*	引用文献名 及び一部の箇所が関連するときは、その関連する箇所の表示	関連する 請求の範囲の番号
A	JP 8-270285 A (日産車体株式会社) 1996. 10. 15, 全文, 第1-9図 (ファミリーなし)	1-30
A	日本国実用新案登録出願58-54758号 (日本国実用新案登録出願公開59-161046号) の願書に添付した明細書及び図面の内容を撮影したマイクロフィルム (クラリオン株式会社) 1984. 10. 29, 全文, 第1-4図 (ファミリーなし)	1-30
PX	JP 2002-365131 A (馬來西亞商春迅股ふん有限公司) 2002. 12. 18, 全文, 第1-17図 (ファミリーなし)	1, 4, 14, 17, 25-26
PA	日本国実用新案登録出願2001-7933号 (日本国実用新案登録第3086489号) の願書に添付した明細書及び図面の内容を記録したCD-ROM (曾吉旺) 2002. 06. 21, 全文, 第1-5図 (ファミリーなし)	1-30