



(12) 发明专利申请

(10) 申请公布号 CN 117380305 A

(43) 申请公布日 2024. 01. 12

(21) 申请号 202311494936.X

(22) 申请日 2023.11.10

(71) 申请人 江苏澳构矿业科技股份有限公司
地址 214500 江苏省泰州市靖江市人民南路69号

(72) 发明人 吴钧伟 汤建国 黄冬梅

(74) 专利代理机构 南京志同舟知识产权代理事务所(普通合伙) 32489
专利代理师 隋华芹

(51) Int. Cl.
B02C 1/00 (2006.01)

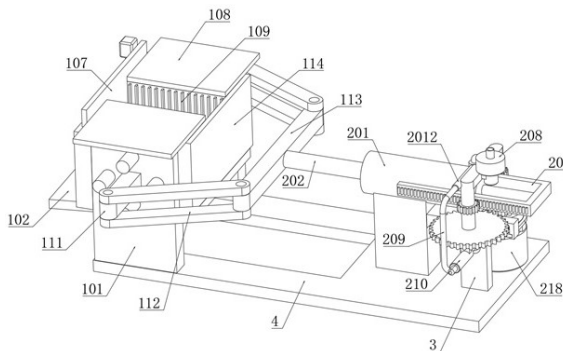
权利要求书2页 说明书4页 附图7页

(54) 发明名称

一种石料破碎装置

(57) 摘要

本发明公开了一种石料破碎装置,涉及石料破碎技术领域,包括底板,所述底板上固定安装有执行部,所述执行部包括两个对称布置的挤压支撑墙,每个挤压支撑墙上均通过四个导向滑杆滑动安装有挤压板。本发明通过垂直挤压的方式对石块进行破碎,可以对硬度较高的石块进行破碎;设置了可快速调节两个挤压板间距的功能,可根据石块的大小自适应调整,解决尺寸较大的石块堵在两个挤压板上,进一步的解决连续破碎时,后面待破碎的岩石石块出现滞缓的现象;可以减少挤压板单个冲程的时间,同时还可以减少因驱动电机一直工作所消耗的能量,使得设备整体更加的节能。



1. 一种石料破碎装置,包括底板(4),其特征在于:所述底板(4)上固定安装有执行部,所述执行部包括两个对称布置的挤压支撑墙(101),每个挤压支撑墙(101)上均通过四个导向滑杆(110)滑动安装有挤压板(109),每个挤压板(109)上均固定安装有防尘板(108),每个挤压支撑墙(101)上均固定安装有调节板滑动架(103),两个调节板滑动架(103)之间滑动安装有调节板(107),其中一个调节板滑动架(103)上固定安装有调节电机(105),调节电机(105)的输出轴上固定安装有丝杆(104),丝杆(104)与调节板(107)通过调节板支架(106)螺纹配合,两个所述挤压支撑墙(101)之间还倾斜的固定安装有滑落板(102),滑落板(102)的上表面与两个挤压板(109)滑动配合;

底板(4)上固定安装有驱动部,所述驱动部包括气缸桶(201),气缸桶(201)上开设有泄压口(2011),所述气缸桶(201)内滑动安装有活塞(203),活塞(203)上固定安装有推拉柱(202),所述气缸桶(201)远离泄压口(2011)的一端配设有三通嘴(2012),所述底板(4)上通过支撑架(3)固定安装有齿盘支架(212),齿盘支架(212)的两端转动安装有两个相互啮合的驱动齿盘(211),每个驱动齿盘(211)上均固定安装有驱动齿轮(206),所述活塞(203)上还固定安装有驱动柱(204),驱动柱(204)的一端固定安装有驱动齿条架(205),驱动齿条架(205)的两侧均设置有与两个驱动齿轮(206)相啮合的齿形,其中一个驱动齿盘(211)上固定安装有外圈齿轮(222),外圈齿轮(222)内啮合有三个行星齿轮(221),三个行星齿轮(221)中间啮合有中心齿轮(220),中心齿轮(220)和三个行星齿轮(221)转动安装在行星齿轮盘(219)上,行星齿轮盘(219)的外表面设置有齿形,所述齿盘支架(212)上还通过卡接限制架滑动块(213)滑动安装有卡接限制架(214),卡接限制架(214)上设置有与行星齿轮盘(219)相啮合的齿形,用于限制行星齿轮盘(219)的转动,所述齿盘支架(212)上还固定安装有用于控制卡接限制架(214)移动的气动伸缩杆(210)。

2. 根据权利要求1所述的一种石料破碎装置,其特征在于:所述导向滑杆(110)与挤压支撑墙(101)滑动配合,所述挤压板(109)与导向滑杆(110)固定连接,所述挤压支撑墙(101)远离调节板(107)的一侧还固定安装有侧面遮挡板(114)。

3. 根据权利要求2所述的一种石料破碎装置,其特征在于:所述丝杆(104)与其中一个调节板滑动架(103)转动配合,所述调节板支架(106)与丝杆(104)螺纹配合,调节板支架(106)与调节板(107)固定连接。

4. 根据权利要求3所述的一种石料破碎装置,其特征在于:所述每个挤压板(109)上均固定安装有驱动推拉杆(111),驱动推拉杆(111)与挤压支撑墙(101)滑动配合,每个驱动推拉杆(111)远离挤压板(109)的一端均活动连接有活动连杆(112),两个活动连杆(112)通过推拉横梁(113)活动连接。

5. 根据权利要求4所述的一种石料破碎装置,其特征在于:所述气缸桶(201)固定安装在底板(4)上,两个所述的驱动齿轮(206)还转动安装在拉进架(207)上,拉进架(207)上固定安装有离心气泵(208),离心气泵(208)的排气口与三通嘴(2012)的其中一端相连,三通嘴(2012)的另一端与气动伸缩杆(210)的进气口通过气管(209)相连通。

6. 根据权利要求5所述的一种石料破碎装置,其特征在于:所述外圈齿轮(222)与齿盘支架(212)转动配合,所述卡接限制架滑动块(213)与齿盘支架(212)固定连接,卡接限制架滑动块(213)与卡接限制架(214)滑动配合。

7. 根据权利要求6所述的一种石料破碎装置,其特征在于:所述卡接限制架(214)上还

固定安装有限制滑动杆(216),限制滑动杆(216)通过限制滑动杆支架(223)滑动安装在齿盘支架(212)上,限制滑动杆(216)上还环绕有弹簧(217),弹簧(217)的两端分别与限制滑动杆(216)的其中一端和限制滑动杆支架(223)固定连接。

8.根据权利要求7所述的一种石料破碎装置,其特征在于:所述气动伸缩杆(210)的伸缩杆与限制滑动杆(216)的其中一端接触配合,所述底板(4)上还固定安装有驱动电机(218),驱动电机(218)的输出轴与中心齿轮(220)固定连接,驱动电机(218)的外壳上固定安装有与行星齿轮盘(219)转动配合行星齿轮盘支撑块(215)。

一种石料破碎装置

技术领域

[0001] 本发明涉及石料破碎技术领域,具体为一种石料破碎装置。

背景技术

[0002] 石头破碎机的应用范围非常广泛,在矿山、砂石、建材等领域都有广泛的应用。在矿山开采中,石头破碎机可以用来破碎各种不同的矿石、岩石和石块,为后续的选矿、建筑施工等工序提供所需的物料。

[0003] 其中现有技术,公开号为CN108187822A的中国发明专利,使用了一种岩石破碎机,其技术方案能一次性把大块矿料破碎,直接产出细碎料,不需在中间环节加装其他破碎装置,但是对岩石的硬度有一定要求,在加工硬度较高的岩石时,效率非常低,容易导致后面待破碎的岩石滞缓在破腔处,从而造成堵塞。

发明内容

[0004] 为克服上述现有技术的缺陷,本发明提供如下技术方案:一种石料破碎装置,包括底板,所述底板上固定安装有执行部,所述执行部包括两个对称布置的挤压支撑墙,每个挤压支撑墙上均通过四个导向滑杆滑动安装有挤压板,每个挤压板上均固定安装有防尘板,每个挤压支撑墙上均固定安装有调节板滑动架,两个调节板滑动架之间滑动安装有调节板,其中一个调节板滑动架上固定安装有调节电机,调节电机的输出轴上固定安装有丝杆,丝杆与调节板通过调节板支架螺纹配合,两个所述挤压支撑墙之间还倾斜的固定安装有滑落板,滑落板的上表面与两个挤压板滑动配合;底板上固定安装有驱动部,所述驱动部包括气缸桶,气缸桶上开设有泄压口,所述气缸桶内滑动安装有活塞,活塞上固定安装有推拉柱,所述气缸桶远离泄压口的一端配设有三通嘴,所述底板上通过支撑架固定安装有齿盘支架,齿盘支架的两端转动安装有两个相互啮合的驱动齿盘,每个驱动齿盘上均固定安装有驱动齿轮,所述活塞上还固定安装有驱动柱,驱动柱的一端固定安装有驱动齿条架,驱动齿条架的两侧均设置有与两个驱动齿轮相啮合的齿形,其中一个驱动齿盘上固定安装有外圈齿轮,外圈齿轮内啮合有三个行星齿轮,三个行星齿轮中间啮合有中心齿轮,中心齿轮和三个行星齿轮转动安装在行星齿轮盘上,行星齿轮盘的外表面设置有齿形,所述齿盘支架上还通过卡接限制架滑动块滑动安装有卡接限制架,卡接限制架上设置有与行星齿轮盘相啮合的齿形,用于限制行星齿轮盘的转动,所述齿盘支架上还固定安装有用于控制卡接限制架移动的气动伸缩杆。

[0005] 优选地,所述导向滑杆与挤压支撑墙滑动配合,所述挤压板与导向滑杆固定连接,所述挤压支撑墙远离调节板的一侧还固定安装有侧面遮挡板。

[0006] 优选地,所述丝杆与其中一个调节板滑动架转动配合,所述调节板支架与丝杆螺纹配合,调节板支架与调节板固定连接。

[0007] 优选地,所述每个挤压板上均固定安装有驱动推拉杆,驱动推拉杆与挤压支撑墙滑动配合,每个驱动推拉杆远离挤压板的一端均活动连接有活动连杆,两个活动连杆通过

推拉横梁活动连接。

[0008] 优选地,所述气缸桶固定安装在底板上,两个所述的驱动齿轮还转动安装在拉进架上,拉进架上固定安装有离心气泵,离心气泵的排气口与三通嘴的其中一端相连,三通嘴的另一端与气动伸缩杆的进气口通过气管相连通。

[0009] 优选地,所述外圈齿轮与齿盘支架转动配合,所述卡接限制架滑动块与齿盘支架固定连接,卡接限制架滑动块与卡接限制架滑动配合。

[0010] 优选地,所述卡接限制架上还固定安装有限制滑动杆,限制滑动杆通过限制滑动杆支架滑动安装在齿盘支架上,限制滑动杆上还环绕有弹簧,弹簧的两端分别与限制滑动杆的其中一端和限制滑动杆支架固定连接。

[0011] 优选地,所述气动伸缩杆的伸缩杆与限制滑动杆的其中一端接触配合,所述底板上还固定安装有驱动电机,驱动电机的输出轴与中心齿轮固定连接,驱动电机的外壳上固定安装有与行星齿轮盘转动配合行星齿轮盘支撑块。

[0012] 本发明与现有技术相比具备以下有益效果:(1)本发明通过垂直挤压的方式对石块进行破碎,可以对硬度较高的石块进行破碎;(2)本发明设置了可快速调节两个挤压板间距的功能,可根据石块的大小自适应调整,解决尺寸较大的石块堵在两个挤压板上,进一步的解决连续破碎时,后面待破碎的岩石石块出现滞缓的现象;(3)本发明还可以减少挤压板单个冲程的时间,同时还可以减少因驱动电机一直工作所消耗的能量,使得设备整体更加的节能。

附图说明

[0013] 图1为本发明整体结构示意图;
图2为本发明执行部结构示意图;
图3为本发明防尘板安装位置图;
图4为本发明调节板处结构示意图;
图5为本发明气缸桶内部结构示意图;
图6为本发明驱动部结构示意图;
图7为本发明中心齿轮处结构示意图。

[0014] 图中:101-挤压支撑墙;102-滑落板;103-调节板滑动架;104-丝杆;105-调节电机;106-调节板支架;107-调节板;108-防尘板;109-挤压板;110-导向滑杆;111-驱动推拉杆;112-活动连杆;113-推拉横梁;114-侧面遮挡板;201-气缸桶;2011-泄压口;2012-三通嘴;202-推拉柱;203-活塞;204-驱动柱;205-驱动齿条架;206-驱动齿轮;207-拉进架;208-离心气泵;209-气管;210-气动伸缩杆;211-驱动齿盘;212-齿盘支架;213-卡接限制架滑动块;214-卡接限制架;215-行星齿轮盘支撑块;216-限制滑动杆;217-弹簧;218-驱动电机;219-行星齿轮盘;220-中心齿轮;221-行星齿轮;222-外圈齿轮;223-限制滑动杆支架;3-支撑架;4-底板。

具体实施方式

[0015] 下面结合附图1-附图7所示,并通过具体实施方式来进一步说明本发明的技术方案。

[0016] 本发明提供一种石料破碎装置,包括底板4,底板4上固定安装有执行部,执行部包括两个对称布置的挤压支撑墙101,每个挤压支撑墙101上均通过四个导向滑杆110滑动安装有挤压板109,每个挤压板109上均固定安装有防尘板108,每个挤压支撑墙101上均固定安装有调节板滑动架103,两个调节板滑动架103之间滑动安装有调节板107,其中一个调节板滑动架103上固定安装有调节电机105,调节电机105的输出轴上固定安装有丝杆104,丝杆104与调节板107通过调节板支架106螺纹配合,两个挤压支撑墙101之间还倾斜的固定安装有滑落板102,滑落板102的上表面与两个挤压板109滑动配合。导向滑杆110与挤压支撑墙101滑动配合,挤压板109与导向滑杆110固定连接,挤压支撑墙101远离调节板107的一侧还固定安装有侧面遮挡板114。丝杆104与其中一个调节板滑动架103转动配合,调节板支架106与丝杆104螺纹配合,调节板支架106与调节板107固定连接。每个挤压板109上均固定安装有驱动推杆111,驱动推杆111与挤压支撑墙101滑动配合,每个驱动推杆111远离挤压板109的一端均活动连接有活动连杆112,两个活动连杆112通过推拉横梁113活动连接。

[0017] 底板4上固定安装有驱动部,驱动部包括气缸桶201,气缸桶201上开设有泄压口2011,气缸桶201内滑动安装有活塞203,活塞203上固定安装有推杆202,气缸桶201远离泄压口2011的一端配设有三通嘴2012,底板4上通过支撑架3固定安装有齿盘支架212,齿盘支架212的两端转动安装有两个相互啮合的驱动齿盘211,每个驱动齿盘211上均固定安装有驱动齿轮206,活塞203上还固定安装有驱动柱204,驱动柱204的一端固定安装有驱动齿条架205,驱动齿条架205的两侧均设置有与两个驱动齿轮206相啮合的齿形,其中一个驱动齿盘211上固定安装有外圈齿轮222,外圈齿轮222内啮合有三个行星齿轮221,三个行星齿轮221中间啮合有中心齿轮220,中心齿轮220和三个行星齿轮221转动安装在行星齿轮盘219上,行星齿轮盘219的外表面设置有齿形,齿盘支架212上还通过卡接限制架滑动块213滑动安装有卡接限制架214,卡接限制架214上设置有与行星齿轮盘219相啮合的齿形,用于限制行星齿轮盘219的转动,齿盘支架212上还固定安装有用于控制卡接限制架214移动的气动伸缩杆210。气缸桶201固定安装在底板4上,两个驱动齿轮206还转动安装在拉进架207上,拉进架207上固定安装有离心气泵208,离心气泵208的排气口与三通嘴2012的其中一端相连,三通嘴2012的另一端与气动伸缩杆210的进气口通过气管209相通。外圈齿轮222与齿盘支架212转动配合,卡接限制架滑动块213与齿盘支架212固定连接,卡接限制架滑动块213与卡接限制架214滑动配合。卡接限制架214上还固定安装有限制滑动杆216,限制滑动杆216通过限制滑动杆支架223滑动安装在齿盘支架212上,限制滑动杆216上还环绕有弹簧217,弹簧217的两端分别与限制滑动杆216的其中一端和限制滑动杆支架223固定连接。气动伸缩杆210的伸缩杆与限制滑动杆216的其中一端接触配合,底板4上还固定安装有驱动电机218,驱动电机218的输出轴与中心齿轮220固定连接,驱动电机218的外壳上固定安装有与行星齿轮盘219转动配合行星齿轮盘支撑块215。

[0018] 本发明公开的一种石料破碎装置的工作原理如下:通过传送带(可以输送石块的装置均可,并且在传送带的侧向设置有高度传感器或视觉传感器,用于检测石块的大小,尤其检测石块的尺寸是否超标,大于两个挤压板109之间的距离,为离心气泵208的启动时机提供依据),将石块输送至两个防尘板108的之间位置(两个挤压板109中间的上方),将石块落入两个挤压板109之间,此时启动驱动电机218(驱动电机218的启动方式有两种),正反方

向的启动(正转后发转,循环进行),驱动电机218的输出轴会带动中心齿轮220转动,中心齿轮220转动会通过行星齿轮221带动外圈齿轮222转动,外圈齿轮222转动会带动驱动齿盘211转动(带动其中一个驱动齿盘211转动,由于两个驱动齿盘211相啮合,所以两个驱动齿盘211同时转动)。驱动齿盘211转动会带动驱动齿轮206转动,驱动齿轮206转动会带动驱动齿条架205移动(驱动齿条架205是滑动安装在气缸桶201的外表面的),驱动齿条架205移动会带动驱动柱204移动,驱动柱204移动会带动活塞203、推拉柱202移动(由于开设了泄压口2011,所以压力会释放出去,以及三通嘴2012,三通嘴2012处的压力会通过离心气泵208内叶轮的缝隙流出,或者带动离心气泵208的叶轮转动),推拉柱202的移动会带动推拉横梁113移动,推拉横梁113通过两个活动连杆112带动两个驱动推拉杆111相对移动,所以两个挤压板109就会相对移动,当两个挤压板109彼此靠近的时候,就会将落下的石块夹碎(挤压板109上设置有多个条纹,用于减少与石块表面的接触面积,使得石块更容易破碎),挤压板109上固定安装防尘板108的作用,防止碎石将挤压板109卡住。

[0019] 除此之外,驱动电机218的另一种启动方式是,只控制驱动电机218朝向一个方向转动(就是推拉柱202远离侧面遮挡板114的方向,使得两个挤压板109彼此靠近),间歇性的启动离心气泵208,离心气泵208启动时会通过三通嘴2012向气缸桶201内冲压,同时还会通过气管209向气动伸缩杆210内冲压,由于推拉柱202处的阻力较大,此时气动伸缩杆210的伸缩杆先伸出,从而顶着限制滑动杆216移动(克服弹簧217的弹力),使得卡接限制架214与行星齿轮盘219分离啮合,此时的行星齿轮盘219处于自由转动的状态,此时继续向气缸桶201内冲压,推拉柱202则会伸出,也就是控制两个挤压板109彼此远离,此冲程由于不需要挤压石块,所以不需要过多的动力,可以减少挤压板109单个冲程的时间,并且由于离心气泵208的功率较低,所以可以减少因驱动电机218一直工作所消耗的能量,由于推拉柱202的移动还会带动驱动柱204、驱动齿条架205移动,相同的驱动齿轮206、驱动齿盘211也会转动,由于驱动电机218的动力主要用于挤压石块,所以需要采用较大功率的型号,因此驱动电机218输出轴被动转动需要克服很大的扭矩,而此时行星齿轮盘219是自由转动的状态,因此外圈齿轮222的动力无法传递到驱动电机218的输出轴上,而是传递到行星齿轮盘219上,从而减少推拉柱202移动所需的能量。当检测到石块很大的时候(为了缩短时间,挤压板109每次循环移动的距离越小越好,根据石块的大小自由的调节每次挤压板109移动的距离),快速的控制离心气泵208的启动,此时两个挤压板109会快速的彼此远离,从而让更大尺寸的石块落入两个挤压板109之间。

[0020] 根据所需破碎的石块的大小,控制调节电机105,调节电机105的输出轴会带动丝杆104转动,丝杆104转动会通过调节板支架106带动调节板107在调节板滑动架103上滑动,调整调节板107底边与滑落板102之间的缝隙大小,该缝隙会将破碎的石块滑落后两个挤压板109之间,若破碎后的石块大小仍不能通过,则继续在两个挤压板109之间受到挤压,直至尺寸合格,则可以通过调节板107和滑落板102之间的缝隙。

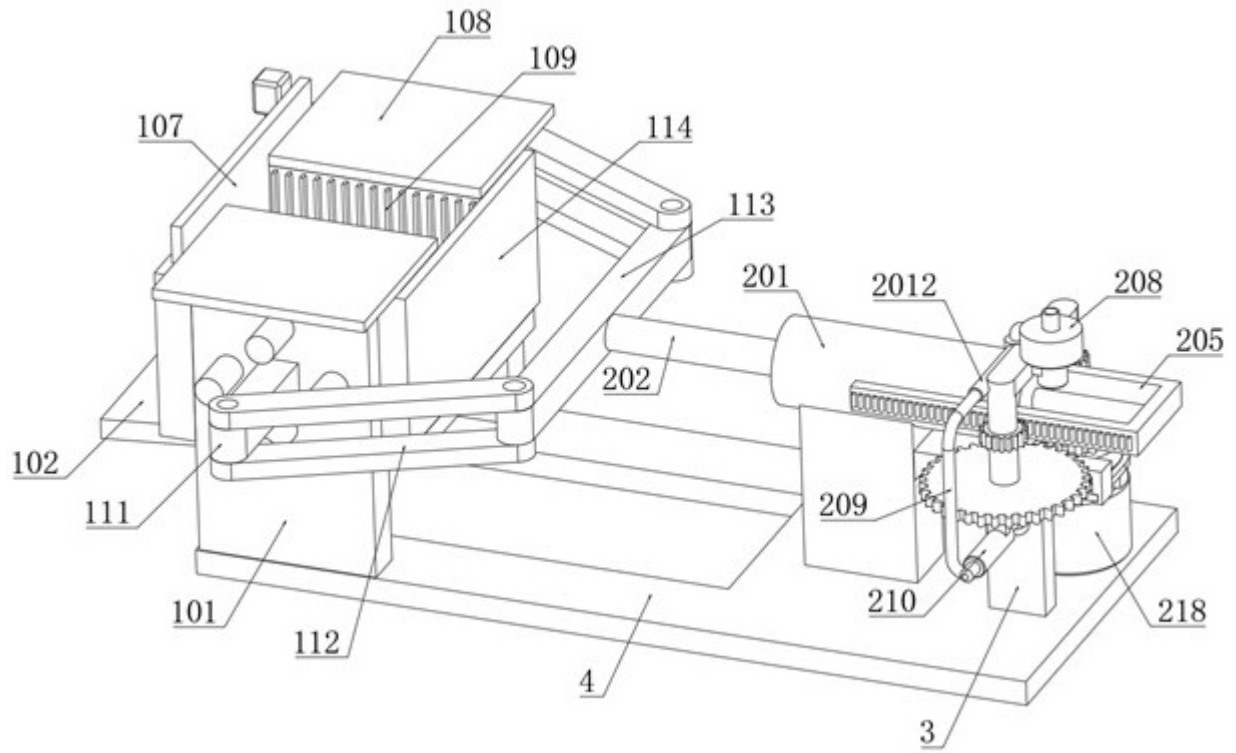


图 1

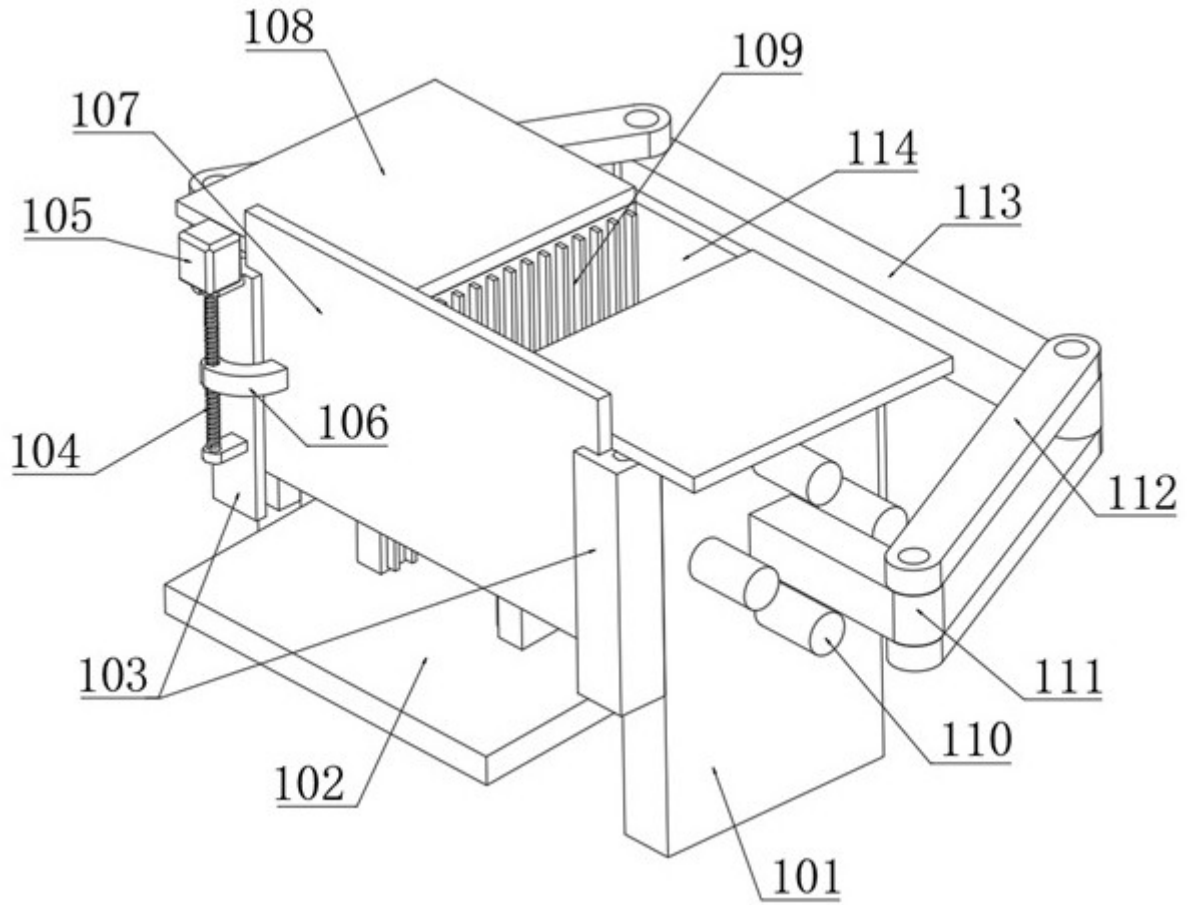


图 2

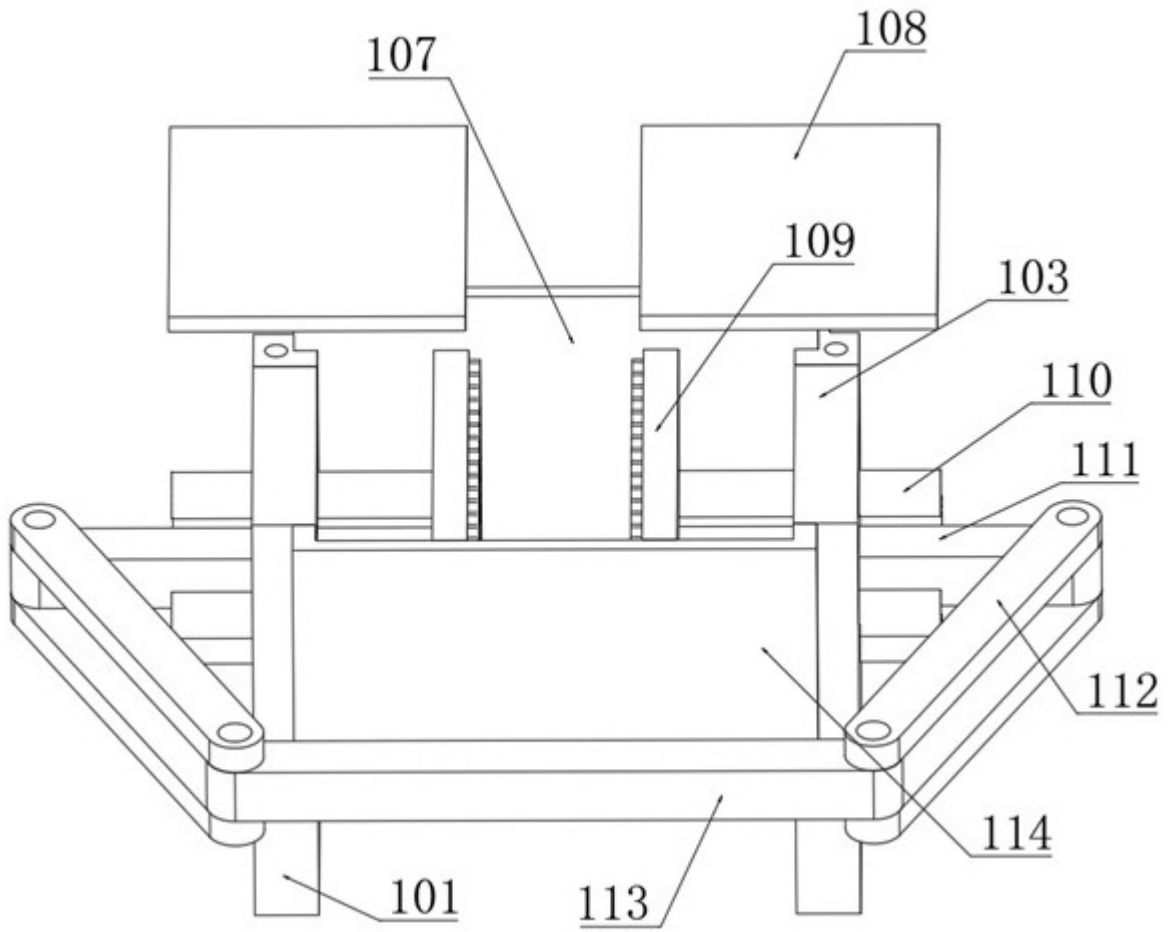


图 3

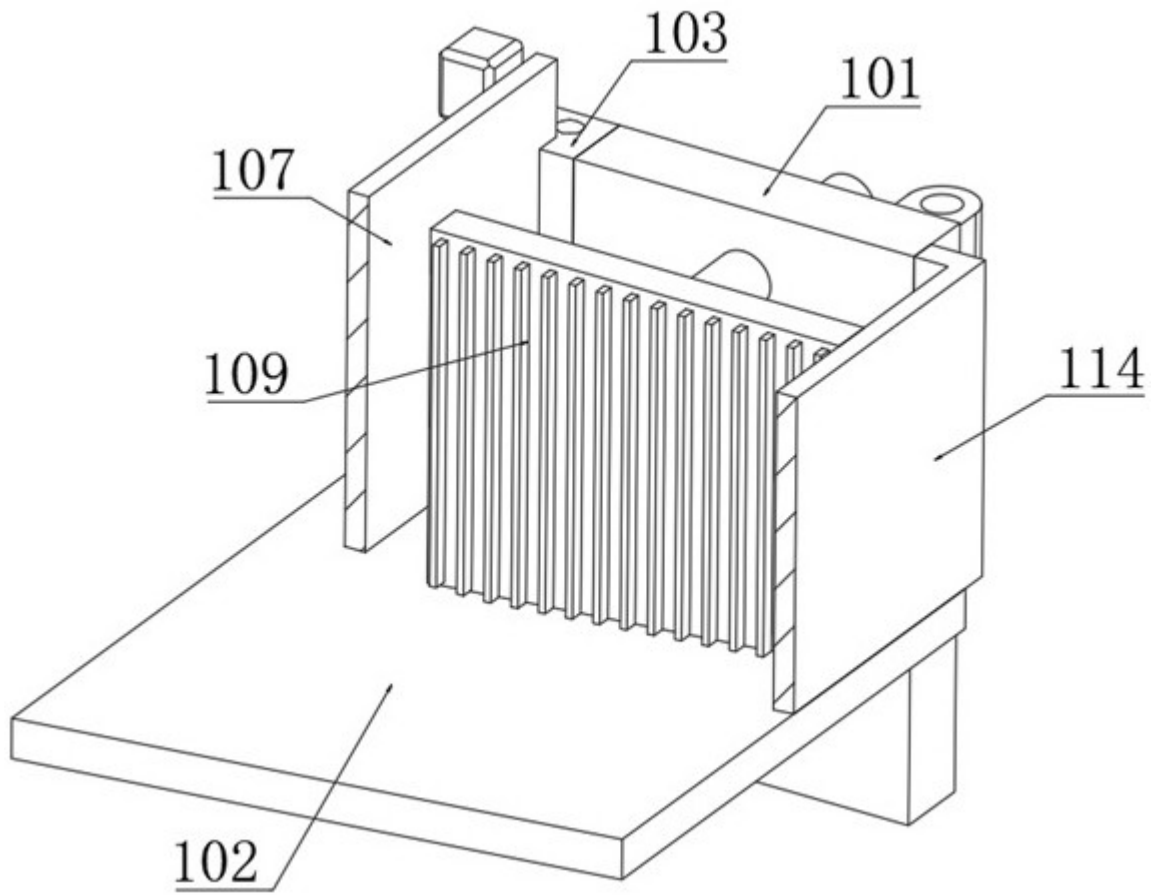


图 4

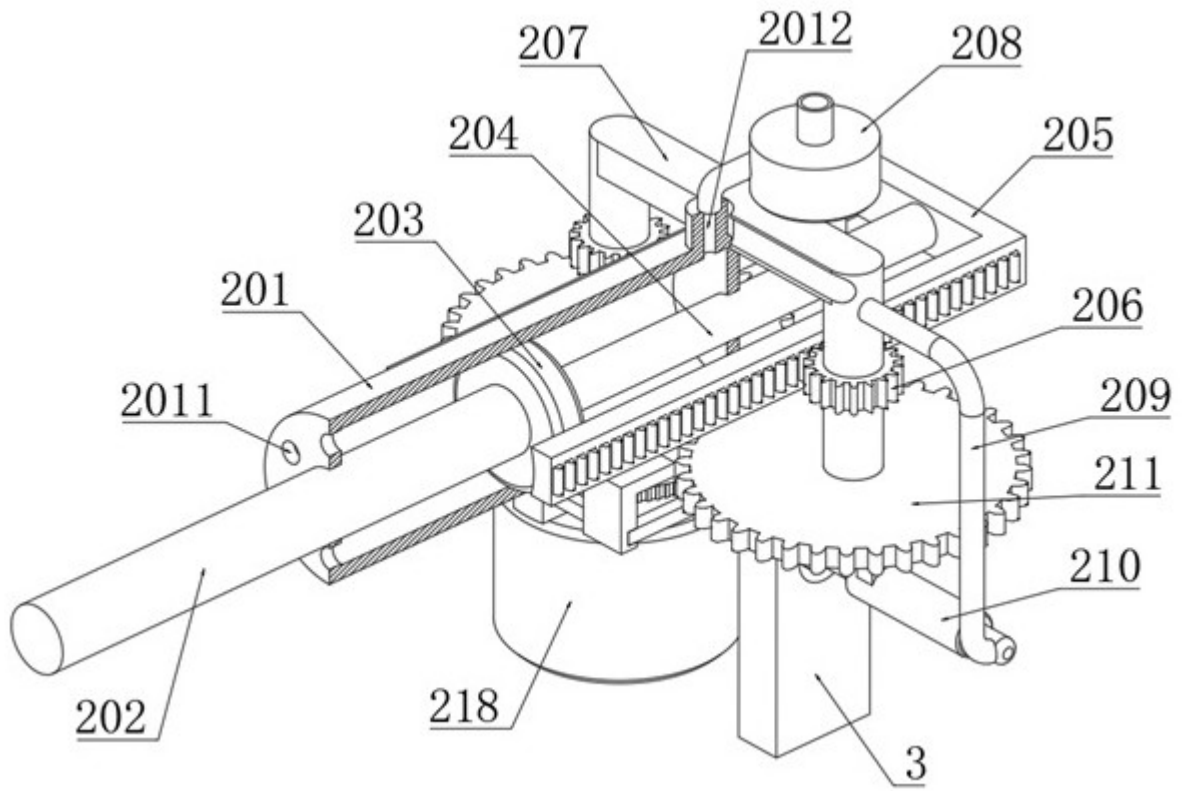


图 5

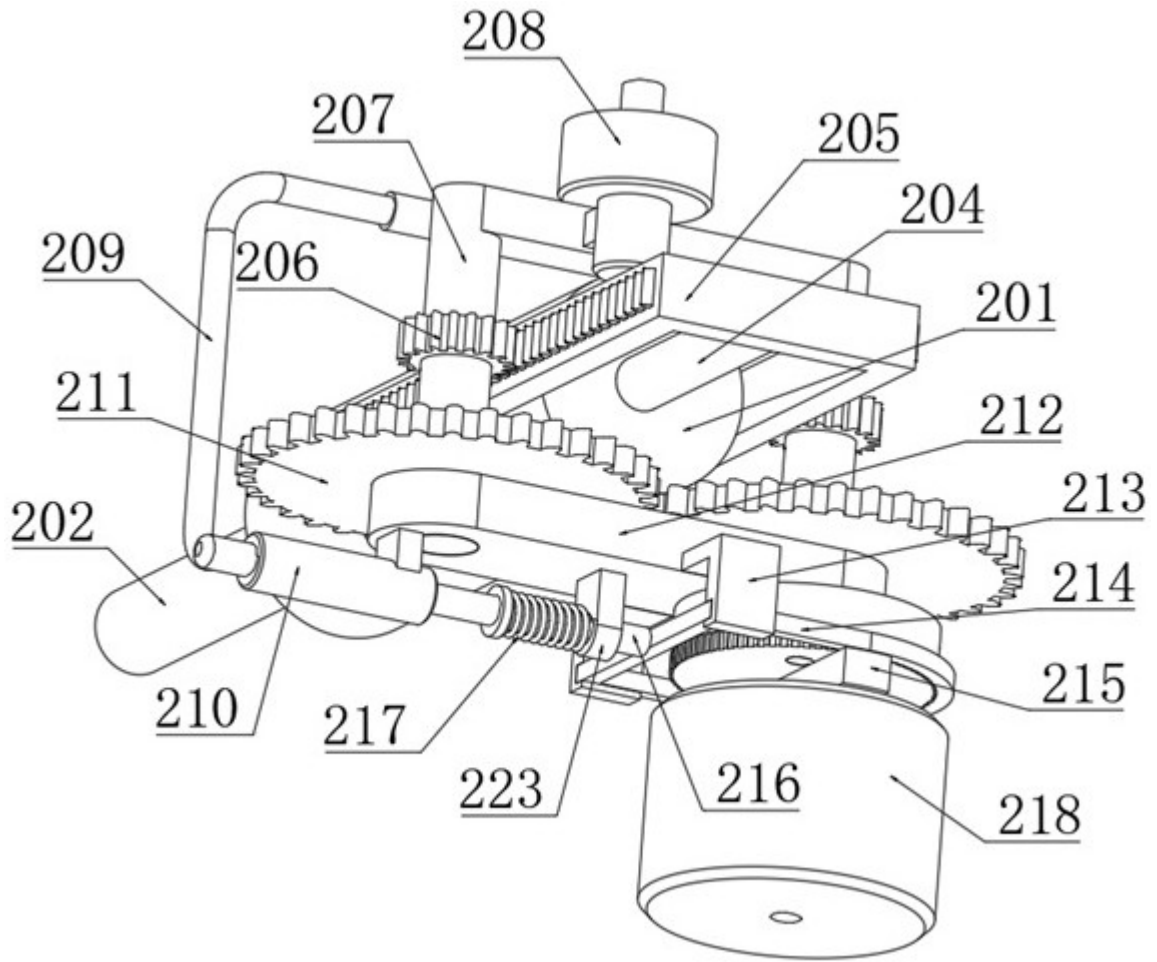


图 6

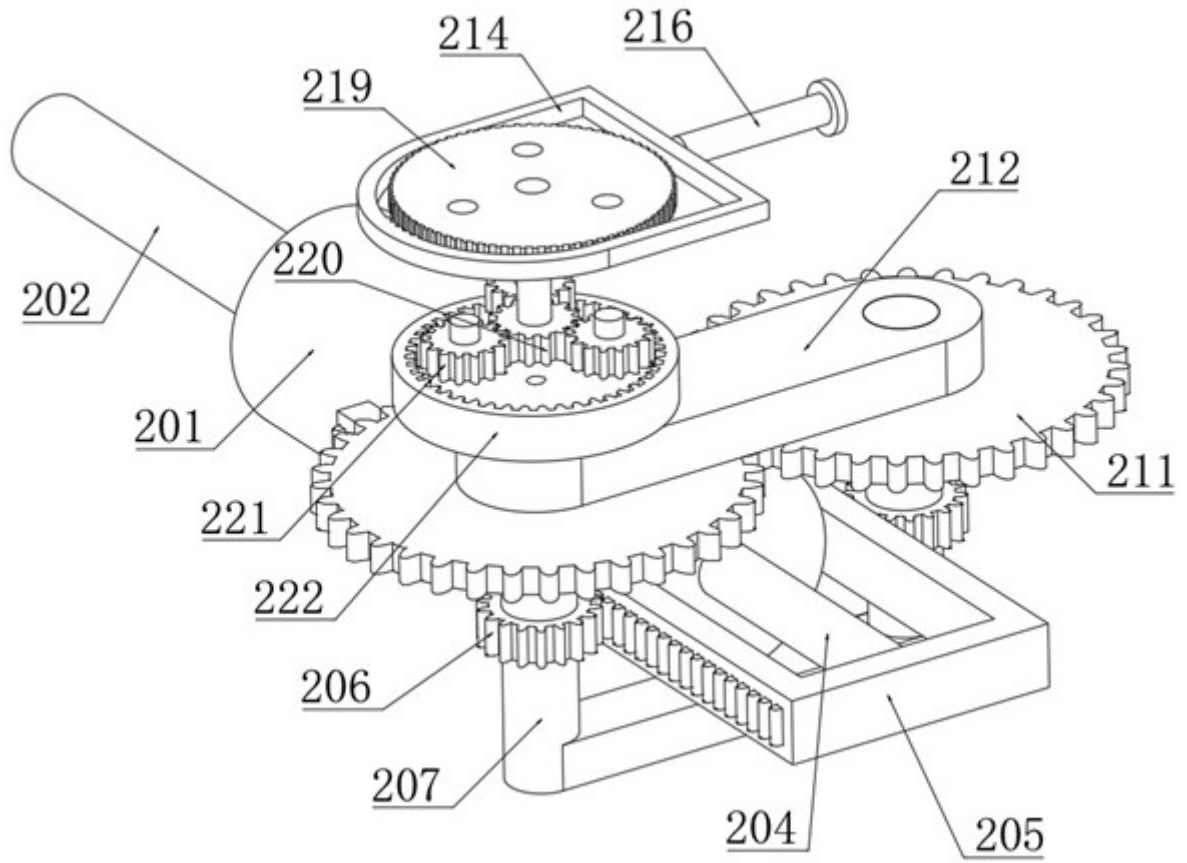


图 7