

(21)申請案號：110209277

(22)申請日：中華民國 110 (2021) 年 08 月 06 日

(51)Int. Cl. : A63B21/075 (2006.01)

(71)申請人：蒼昇企業有限公司(中華民國) (TW)

高雄市鳳山區鳳仁路 102 之 14 號

(72)新型創作人：林姿吟 (TW)；林志陽 (TW)

(74)代理人：高玉駿；楊祺雄

申請專利範圍項數：14 項 圖式數：7 共 21 頁

## (54)名稱

槓鈴桿與槓鈴片放置架

## (57)摘要

一種槓鈴桿與槓鈴片放置架，適用於供至少一根槓鈴桿，及至少一對槓鈴片放置，該槓鈴桿與槓鈴片放置架包含一個基架單元、兩個承托單元，及至少一個掛架單元。該基架單元包括一個底座，及兩個左右間隔且上下直向地豎立在該底座上的立柱。該等承托單元分別設置於該基架單元之該等立柱頂部，可供該至少一根槓鈴桿沿著平行於該底座的方向橫放架設。該至少一個掛架單元包括兩個由該基架單元之所述立柱周面往外突伸的掛桿，該等掛桿可供該至少一對槓鈴片直立掛置。該槓鈴桿與槓鈴片放置架藉由上述結構設計，確可便於供該至少一根槓鈴桿橫放架設，並供該至少一對槓鈴片直立掛置，相當實用。

指定代表圖：

符號簡單說明：

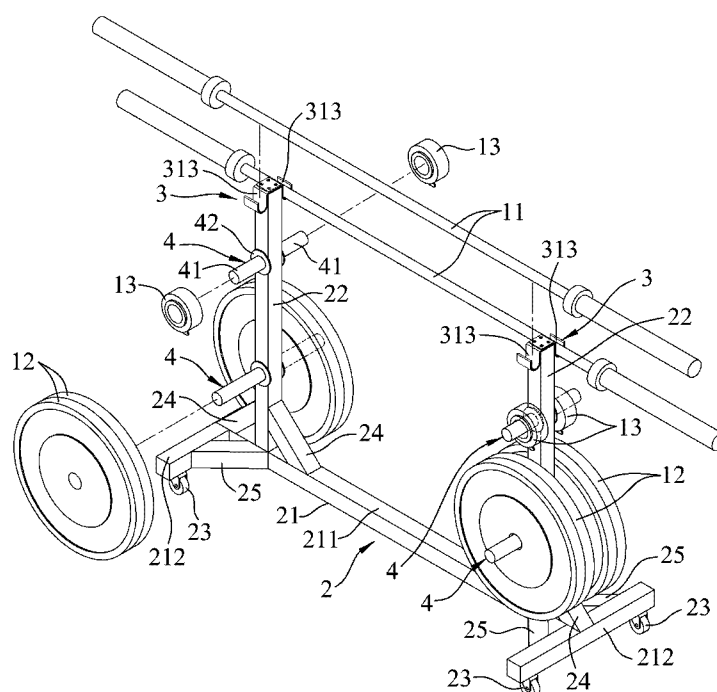


圖1

- 11:槓鈴桿
- 12:槓鈴片
- 13:槓鈴扣
- 2:基架單元
- 21:底座
- 211:主桿
- 212:側桿
- 22:立柱
- 23:滾輪
- 24:斜撐桿
- 25:補強桿
- 3:承托單元
- 313:托槽
- 4:掛架單元

M622434

TW M622434 U

41:掛桿

42:墊片



# 公告本

## 【新型摘要】

M622434

【中文新型名稱】 槓鈴桿與槓鈴片放置架

【中文】

一種槓鈴桿與槓鈴片放置架，適用於供至少一根槓鈴桿，及至少一對槓鈴片放置，該槓鈴桿與槓鈴片放置架包含一個基架單元、兩個承托單元，及至少一個掛架單元。該基架單元包括一個底座，及兩個左右間隔且上下直向地豎立在該底座上的立柱。該等承托單元分別設置於該基架單元之該等立柱頂部，可供該至少一根槓鈴桿沿著平行於該底座的方向橫放架設。該至少一個掛架單元包括兩個由該基架單元之所述立柱周面往外突伸的掛桿，該等掛桿可供該至少一對槓鈴片直立掛置。該槓鈴桿與槓鈴片放置架藉由上述結構設計，確可便於供該至少一根槓鈴桿橫放架設，並供該至少一對槓鈴片直立掛置，相當實用。

【指定代表圖】：圖（1）。

【代表圖之符號簡單說明】

- 11: 槓鈴桿
- 12: 槓鈴片
- 13: 槓鈴扣
- 2: 基架單元
- 21: 底座
- 211: 主桿
- 212: 側桿
- 22: 立柱

- 23: 滾輪
- 24: 斜撐桿
- 25: 補強桿
- 3: 承托單元
- 313: 托槽
- 4: 掛架單元
- 41: 掛桿
- 42: 墊片

## 【新型說明書】

【中文新型名稱】 槓鈴桿與槓鈴片放置架

【技術領域】

【0001】 本新型是有關於一種放置架，特別是指一種專用於供槓鈴放置的槓鈴桿與槓鈴片放置架。

【先前技術】

【0002】 在健身領域中，槓鈴是常見的健身器材，其基本上具有一根槓鈴桿，及一對分別安裝在該槓鈴桿之兩端的槓鈴片，使用時向上舉起該槓鈴，即能進行肌力訓練。但根據不同的使用者體型或訓練形態，必須更換不同長短、粗細或形狀的槓鈴桿，而且隨著訓練強度的不同，也需要裝設數量不同或者重量不同的槓鈴片，故在健身場所中通常會備置數支槓鈴桿及多對槓鈴片，以供使用者組配選用。

【0003】 所述槓鈴在存放時，以往是將其直接排放在一處，但因為會佔用較大空間，所以使用者使用後通常會將所述槓鈴片拆離以與所述槓鈴桿分開擺放，但是這樣卻顯得雜亂無章而不易取用，為此目前業者已研發出多種用來供所述槓鈴片放置的槓片架，及多種用來供所述槓鈴桿插置的槓桿架，藉以分開放置所述槓鈴片與所

述槓鈴桿，但因該槓片架及該槓桿架是各自獨立的構造，所以構造分散零落並未能節省多少空間，而且該槓桿架為直立式架體，使得該等槓鈴桿必須直向插放，但因該等槓鈴桿具有一定的重量且長度較長，所以插放或抽出時較為麻煩不便，而且容易產生磨損，此外該槓桿架也容易因重心不穩而傾倒，但若是將該槓桿架固定在地上，又會有使用地點受侷限而欠缺靈活性的問題，因此現有的槓片架及槓桿架在設計上仍有待改善。

#### 【新型內容】

【0004】 因此，本新型之目的，即在提供一種能夠克服先前技術的至少一個缺點的槓鈴桿與槓鈴片放置架。

【0005】 於是，本新型槓鈴桿與槓鈴片放置架，適用於供至少一根槓鈴桿，及至少一對槓鈴片放置，該槓鈴桿與槓鈴片放置架包含一個基架單元、兩個承托單元，及至少一個掛架單元。該基架單元包括一個底座，及兩個左右間隔且上下直向地豎立在該底座上的立柱。該等承托單元分別設置於該基架單元之該等立柱頂部，該等承托單元可供該至少一根槓鈴桿沿著平行於該底座的方向橫放架設。該至少一個掛架單元包括兩個由該基架單元之所述立柱周面往外突伸的掛桿，該等掛桿可供該至少一對槓鈴片直立掛置。

【0006】 本新型之功效在於：在該基架單元上設置該等承托單

元以供該至少一根槓鈴桿橫放架設，並設置該至少一個掛架單元以供該至少一對槓鈴片直立掛置，確實具有節省空間及方便取用的功效。

### 【圖式簡單說明】

【0007】 本新型之其他的特徵及功效，將於參照圖式的實施方式中清楚地呈現，其中：

圖 1 是一局部立體分解圖，說明本新型槓鈴桿與槓鈴片放置架的一第一實施例，適用於供數根槓鈴桿、數對槓鈴片，及數個槓鈴扣放置的狀態；

圖 2 是一前視圖，說明該第一實施例供所述槓鈴桿、所述槓鈴片，及所述槓鈴扣放置的狀態；

圖 3 是一不完整的局部剖視圖，說明該第一實施例；

圖 4 是一立體圖，說明本新型槓鈴桿與槓鈴片放置架的一第二實施例，適用於供所述槓鈴桿、所述槓鈴片，及所述槓鈴扣放置的狀態；

圖 5 是一前視圖，說明該第二實施例供所述槓鈴桿、所述槓鈴片，及所述槓鈴扣放置的狀態；

圖 6 是一立體圖，說明本新型槓鈴桿與槓鈴片放置架的一第三實施例，適用於供所述槓鈴桿、所述槓鈴片，及所述槓鈴扣放置的

狀態；及

圖 7 是一前視圖，說明該第三實施例供所述槓鈴桿、所述槓鈴片，及所述槓鈴扣放置的狀態。

### 【實施方式】

【0008】 在本新型被詳細描述之前，應當注意在以下的說明內容中，類似的元件是以相同的編號來表示。

【0009】 參閱圖 1、2、3，本新型槓鈴桿與槓鈴片放置架之一第一實施例，須先說明的是，一個槓鈴具有一根槓鈴桿 11、至少一對可拆離地對稱安裝在該槓鈴桿 11 之兩端的槓鈴片 12，及兩個將該等槓鈴片 12 限位在該槓鈴桿 11 之兩端的槓鈴扣 13。而該槓鈴桿與槓鈴片放置架適用於供至少一個該槓鈴拆解後放置，也就是適用於供至少一根該槓鈴桿 11、至少一對該槓鈴片 12，及至少兩個該槓鈴扣 13 放置，各對槓鈴片 12 的重量及尺寸可以相同或不同，在本第一實施例中是以放置兩根槓鈴桿 11、四對槓鈴片 12，及四個槓鈴扣 13 為例來說明，但其數量不以此為限。

【0010】 本新型該槓鈴桿與槓鈴片放置架包含一個基架單元 2、兩個承托單元 3，及四個掛架單元 4。

【0011】 該基架單元 2 包括一個底座 21、兩個左右間隔且上下直向地豎立在該底座 21 上的立柱 22，及數個可轉動地安裝在該底

座 21 下方且能移動後定位的滾輪 23。該底座 21 概呈 H 形體，並具有一個左右長向的主桿 211，及兩個垂直連接在該主桿 211 之左右兩側的側桿 212。該基架單元 2 還包括數個傾斜地連接於該等立柱 22 兩側與該底座 21 間的斜撐桿 24，及數個傾斜地連接於該底座 21 之該主桿 211 與該等側桿 212 間的補強桿 25，可以強化結構強度。此外，本第一實施例之該主桿 211、該等側桿 212、該等立柱 22、該等斜撐桿 24 及該等補強桿 25，都是剖面呈中空方形的不銹鋼方管，具有優良的支撐強度，但實施上其材質或形狀並不以此為限。

**【0012】** 該等承托單元 3 分別設置於該基架單元 2 之該等立柱 22 頂部，可供該等槓鈴桿 11 前後間隔且沿著平行於該底座 21 之該主桿 211 的方向橫放架設。每一個該承托單元 3 包括一個設置在相對應之該立柱 22 頂部的托座 31，及一個材質柔軟且被覆在該托座 31 表面的托墊 32。每一個該托座 31 具有兩個分別位在相對應之該立柱 22 之前後兩側且呈 U 形的托持部 311，及一個連接該等托持部 311 且固定在該立柱 22 頂端的連接部 312，每一個該托持部 311 都界定出一個開口朝上且可供相對應之該槓鈴桿 11 置入的托槽 313。該托墊 32 適用於接觸相對應之該槓鈴桿 11，可緩衝撞擊以避免磨損或產生異音。

**【0013】** 每兩個該掛架單元 4 上下間隔地設置在同一個該立柱

22 上，每一個該掛架單元 4 包括兩個前後對應設置且由相對應之該立柱 22 周面往外突伸的掛桿 41，及兩個材質柔軟且分別套設在該等掛桿 41 上的墊片 42。每一個該掛桿 41 可供成對的該等槓鈴片 12 直立掛置，也可以供單一個該槓鈴片 12 掛置，當然也可以供單一個或成對的該槓鈴扣 13 掛置，在本第一實施例中位在下方的每一個該掛桿 41 供成對的該等槓鈴片 12 掛置，且在上方的每一個該掛桿 41 供單一個該槓鈴扣 13 掛置。每一個該墊片 42 中介位在該立柱 22 與相對應之該槓鈴片 12 間，可供相鄰之該槓鈴片 12 壓靠，或中介位在該立柱 22 與相對應之該槓鈴扣 13 間，可供相鄰之該槓鈴片 12 或該槓鈴扣 13 壓靠，用以緩衝撞擊以避免磨損或產生異音，當然在實施上該墊片 42 也可以中介位在成對的該等槓鈴片 12 之間，在此不再說明。要注意的是該掛架單元 4 的數目不限於四個，每一個該掛架單元 4 之該掛桿 41 或該墊片 42 的數目都不限於兩個，依實際需求都可以是一個、二個、三個或四個以上，可視實際需求進行變化。

**【0014】** 放置時，將該等槓鈴片 12 及該等槓鈴扣 13 掛在相對應的該等掛桿 41 上，並將各該槓鈴桿 11 平穩地橫放在左右相對的該等托槽 313 中，可妥善規整地容裝所述槓鈴桿 11、所述槓鈴片 12，及所述槓鈴扣 13，以便於隨時放置或取用而不虞傾倒，不但能大幅節省佔用的空間，還能讓位於前後兩側的使用者各別方便取

用位於所在側邊的所述槓鈴桿 11、所述槓鈴片 12，及所述槓鈴扣 13，而不用前後繞路搬運，較為方便實用。再藉由該等托墊 32 及該等墊片 42 的設置，可緩衝撞擊以避免磨損或產生異音。最後還能藉由該等滾輪 23，輕易地將該基架單元 2 移送至適當位置，相當省時省力又不受地點侷限，可靈活運用場地空間。

**【0015】** 參閱圖 4、5，本新型槓鈴桿與槓鈴片放置架之一第二實施例之構造大致相同於該第一實施例，其差別在於：該基架單元 2 還包括一個上下直向地豎立在該底座 21 上且位在該等立柱 22 間的直桿 26，而且該槓鈴桿與槓鈴片放置架對應增設兩個該掛架單元 4，並使所增設的該等掛架單元 4 上下間隔地設置在該直桿 26 上，每一個該掛架單元 4 之該等掛桿 41 前後對應設置且由該直桿 26 周面往外突伸。使用時能供另外數對槓鈴片 12 掛置，並讓其中尺寸較小的槓鈴片 12 掛置在位於上方的該等掛桿 41 上。此外，該基架單元 2 在對應該直桿 26 的部位，還可以改變該底座 21 的架體結構並增設數個滾輪 23，能藉以增加穩定性及移動順暢性。

**【0016】** 參閱圖 6、7，本新型槓鈴桿與槓鈴片放置架之一第三實施例之構造大致相同於該第二實施例，其差別在於：該基架單元 2 包括三個上下直向地豎立在該底座 21 上的該直桿 26，該等直桿 26 可以分別位在該等立柱 22 的左右兩側與該等立柱 22 中間，當然也可以改變設置位置及數量，例如全都設置在該等立柱 22 中

間，或全都設置在該等立柱 22 的左右兩側，可以依據該等立柱 22 的間距不同而變化，當然該基架單元 2 還可以改變該底座 21 的架體結構並增設數個滾輪 23，以增加穩定性及移動順暢性。而且該槓鈴桿與槓鈴片放置架還可以對應增設數個設置在該等直桿 26 上的該掛架單元 4，可以供更多的所述槓鈴片 12 掛置。

**【0017】** 綜上所述，本新型槓鈴桿與槓鈴片放置架，該槓鈴桿與槓鈴片放置架藉由上述結構設計，可供該至少一根槓鈴桿 11 橫放架設，以及可供該至少一對槓鈴片 12 直立掛置，確實具有節省空間及方便取用的功效，相當穩固實用，故確實能達成本新型之目的。

**【0018】** 惟以上所述者，僅為本新型之實施例而已，當不能以此限定本新型實施之範圍，凡是依本新型申請專利範圍及專利說明書內容所作之簡單的等效變化與修飾，皆仍屬本新型專利涵蓋之範圍內。

#### **【符號說明】**

##### **【0019】**

- 11: 槓鈴桿
- 12: 槓鈴片
- 13: 槓鈴扣
- 2: 基架單元
- 21: 底座

- 211: 主桿
- 212: 側桿
- 22: 立柱
- 23: 滾輪
- 24: 斜撐桿
- 25: 補強桿
- 26: 直桿
- 3: 承托單元
- 31: 托座
- 311: 托持部
- 312: 連接部
- 313: 托槽
- 32: 托墊
- 4: 掛架單元
- 41: 掛桿
- 42: 墊片

## 【新型申請專利範圍】

- 【請求項1】**一種槓鈴桿與槓鈴片放置架，適用於供至少一根槓鈴桿，及至少一對槓鈴片放置，該槓鈴桿與槓鈴片放置架包含：
- 一個基架單元，包括一個底座，及兩個左右間隔且上下直向地豎立在該底座上的立柱；
  - 兩個承托單元，分別設置於該基架單元之該等立柱頂部，該等承托單元可供該至少一根槓鈴桿沿著平行於該底座的方向橫放架設；及
  - 至少一個掛架單元，包括兩個由該基架單元之所述立柱周面往外突伸的掛桿，該等掛桿可供該至少一對槓鈴片直立掛置。
- 【請求項2】**如請求項 1 所述的槓鈴桿與槓鈴片放置架，其中，每一個該承托單元包括一個設置在相對應之該立柱頂部的托座，該托座界定出至少一個可供相對應之該槓鈴桿置入的托槽。
- 【請求項3】**如請求項 2 所述的槓鈴桿與槓鈴片放置架，其中，每一個該承托單元還包括一個材質柔軟且被覆在該托座表面的托墊，該托墊適用於接觸相對應之該槓鈴桿。
- 【請求項4】**如請求項 2 或 3 所述的槓鈴桿與槓鈴片放置架，其中，每一個該承托單元的該托座界定出兩個位在相對應之該立柱的兩相反側的該托槽。
- 【請求項5】**如請求項 4 所述的槓鈴桿與槓鈴片放置架，其中，每一個該托座具有兩個分別位在該立柱之前後兩側且呈 U 形的托持部，及一個連接該等托持部且固定在該立柱頂端的連

接部。

**【請求項6】**如請求項 1 所述的槓鈴桿與槓鈴片放置架，其中，該基架單元還包括至少一個上下直向地豎立在該底座上的直桿，該槓鈴桿與槓鈴片放置架包含數個該掛架單元，且至少一個該掛架單元的該等掛桿由相對應的該直桿周面往外突伸。

**【請求項7】**如請求項 6 所述的槓鈴桿與槓鈴片放置架，其中，該基架單元包括一個該直桿。

**【請求項8】**如請求項 6 所述的槓鈴桿與槓鈴片放置架，其中，該基架單元包括三個該直桿。

**【請求項9】**如請求項 1、6、7 或 8 所述的槓鈴桿與槓鈴片放置架，其中，該槓鈴桿與槓鈴片放置架包含數個該掛架單元，每兩個該掛架單元上下間隔設置，且每一個該掛架單元的該等掛桿是前後對應設置。

**【請求項10】**如請求項 9 所述的槓鈴桿與槓鈴片放置架，其中，該至少一個掛架單元還包括兩個材質柔軟且分別套設在該等掛桿上的墊片，該等墊片可供相鄰之該槓鈴片壓靠。

**【請求項11】**如請求項 1 所述的槓鈴桿與槓鈴片放置架，其中，該基架單元還包括數個安裝在該底座下方的滾輪。

**【請求項12】**如請求項 1 或 11 所述的槓鈴桿與槓鈴片放置架，其中，該基架單元的該底座概呈 H 形體，並具有一個左右長向的主桿，及兩個垂直連接在該主桿之左右兩側的側桿。

**【請求項13】**如請求項 12 所述的槓鈴桿與槓鈴片放置架，其中，該基架單元還包括數個傾斜地連接於該等立柱兩側與該底座

間的斜撐桿。

**【請求項14】**如請求項 13 所述的槓鈴桿與槓鈴片放置架，其中，該基架單元還包括數個傾斜地連接於該底座之該主桿與該等側桿間的補強桿。

【新型圖式】

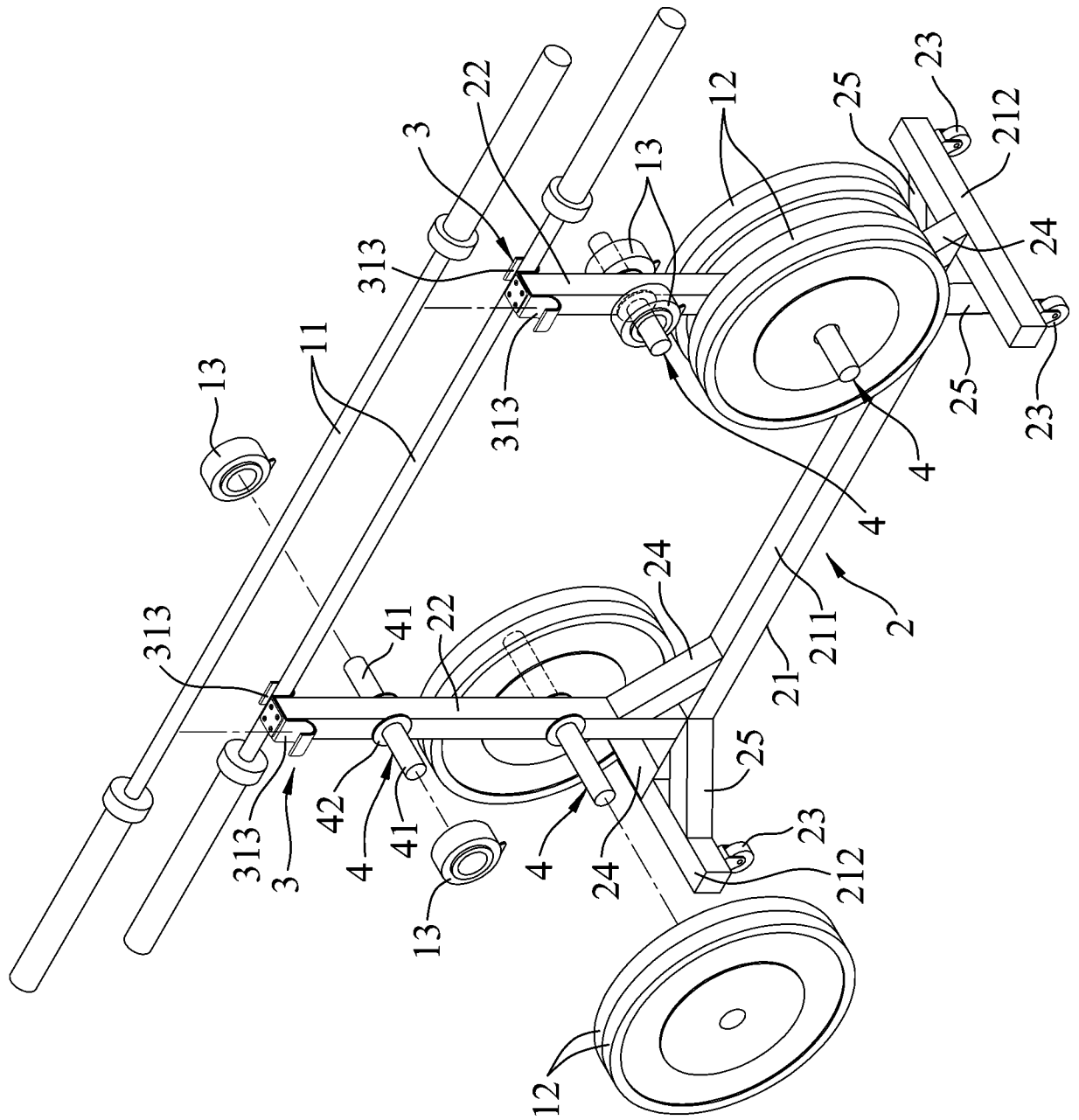


圖1

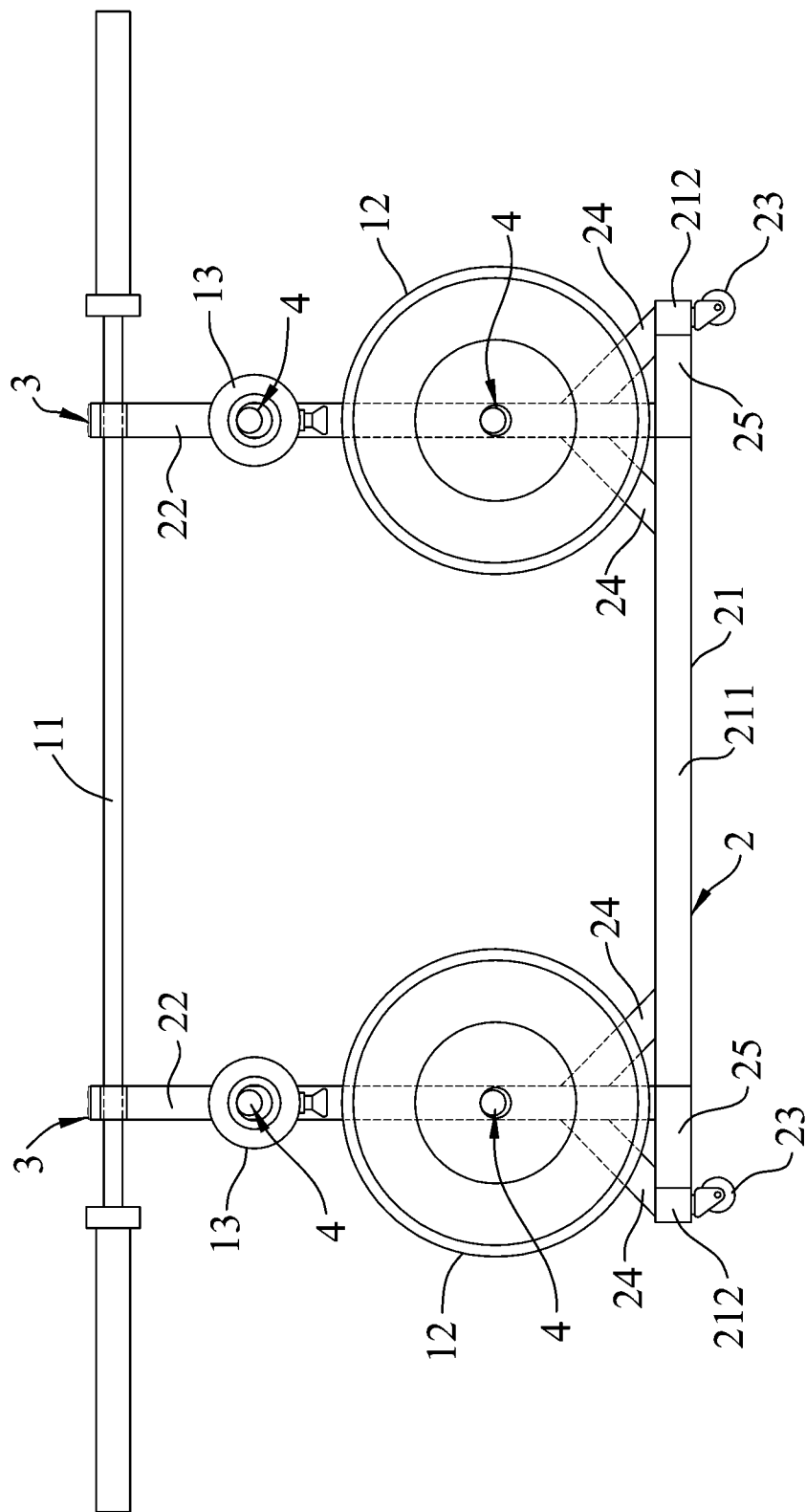


圖2

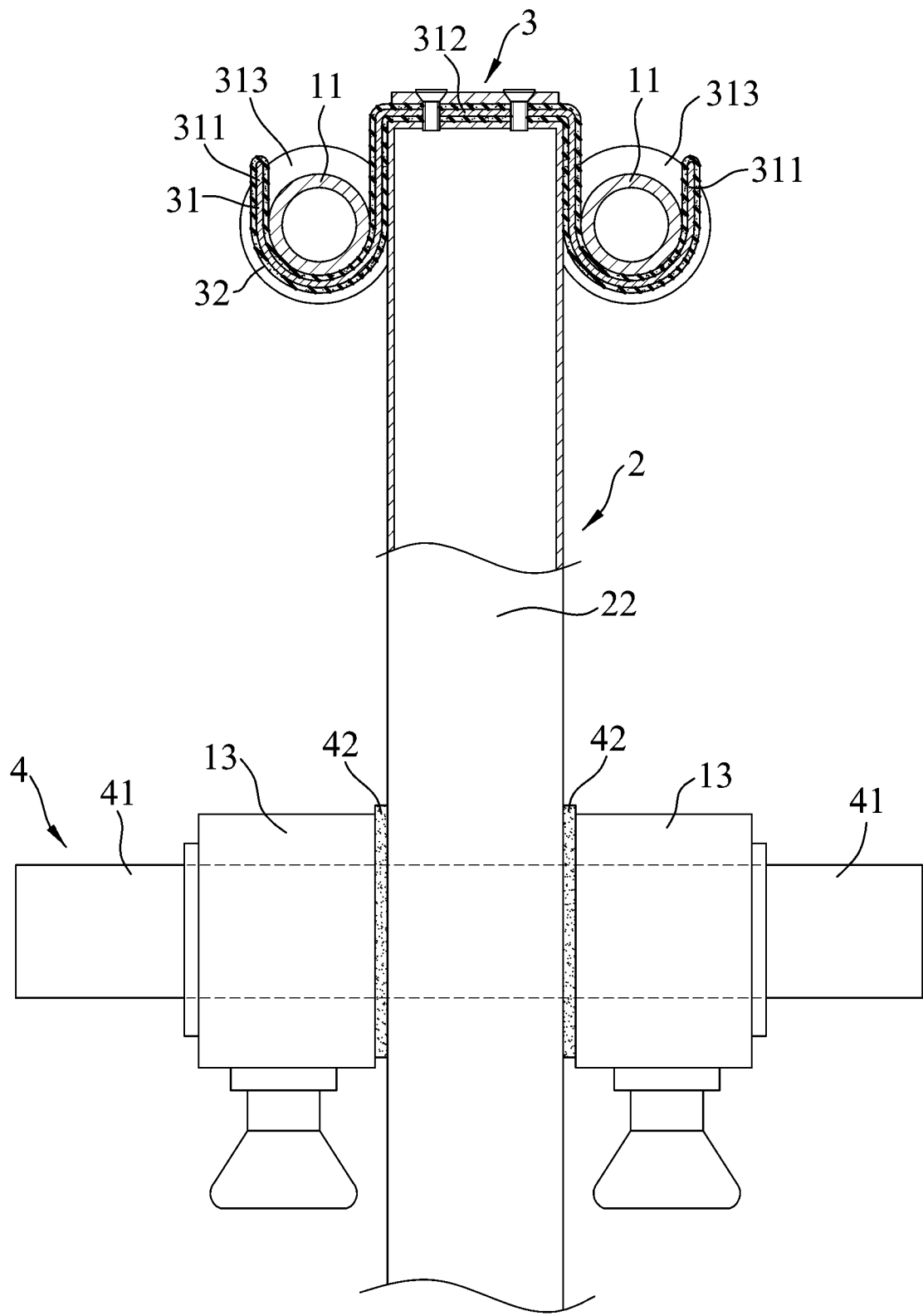


圖3

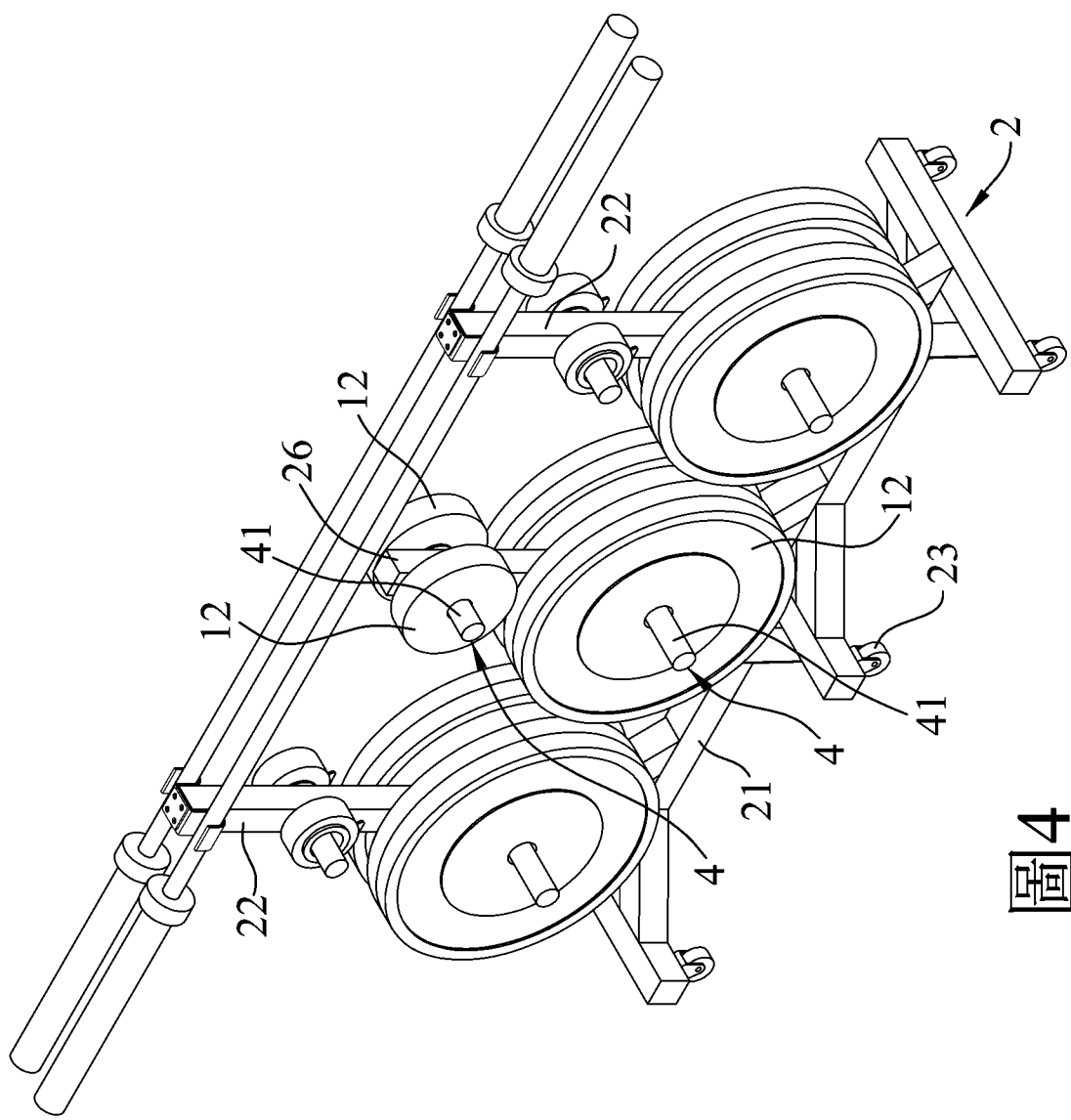


圖4

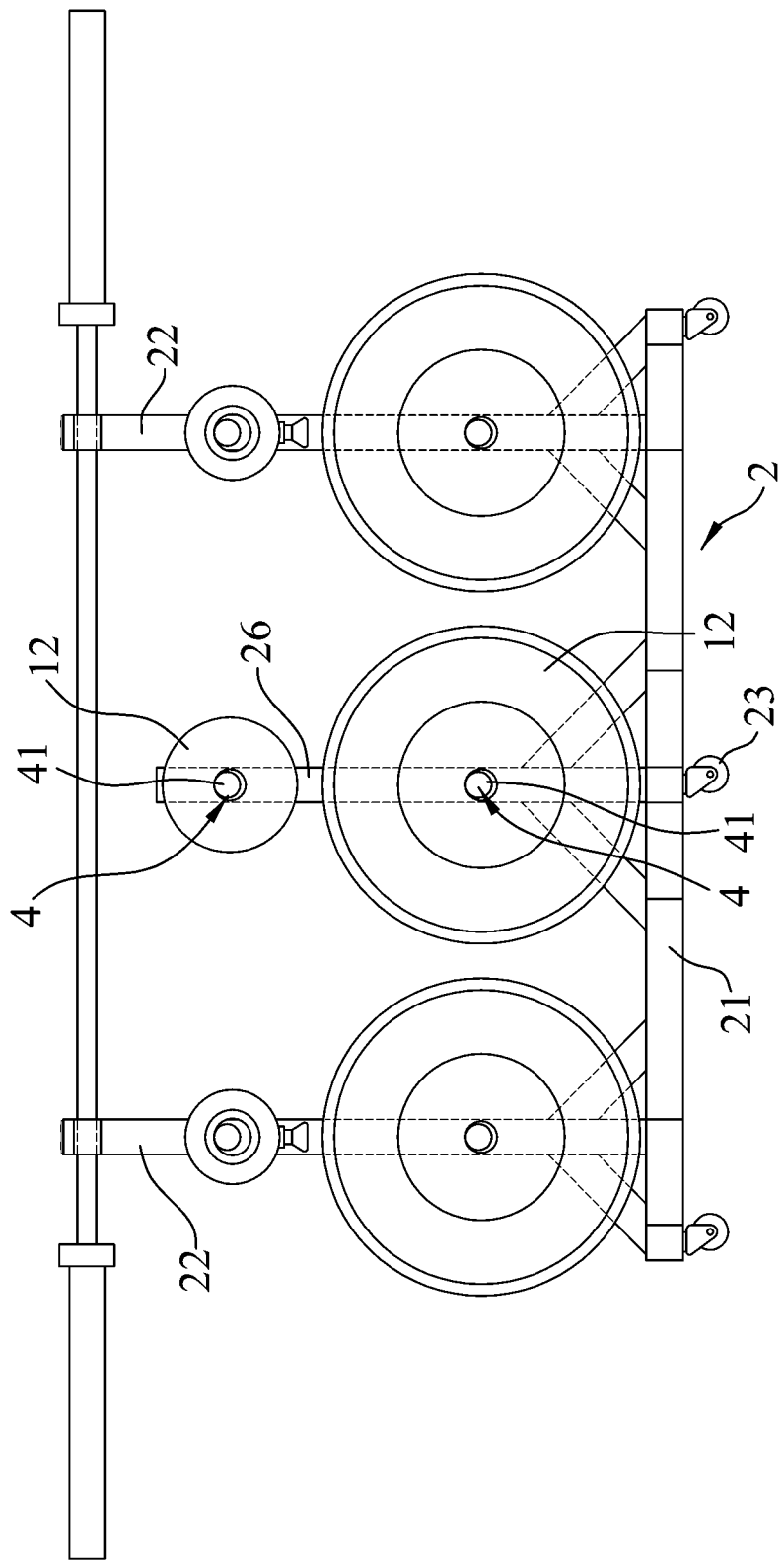


圖5

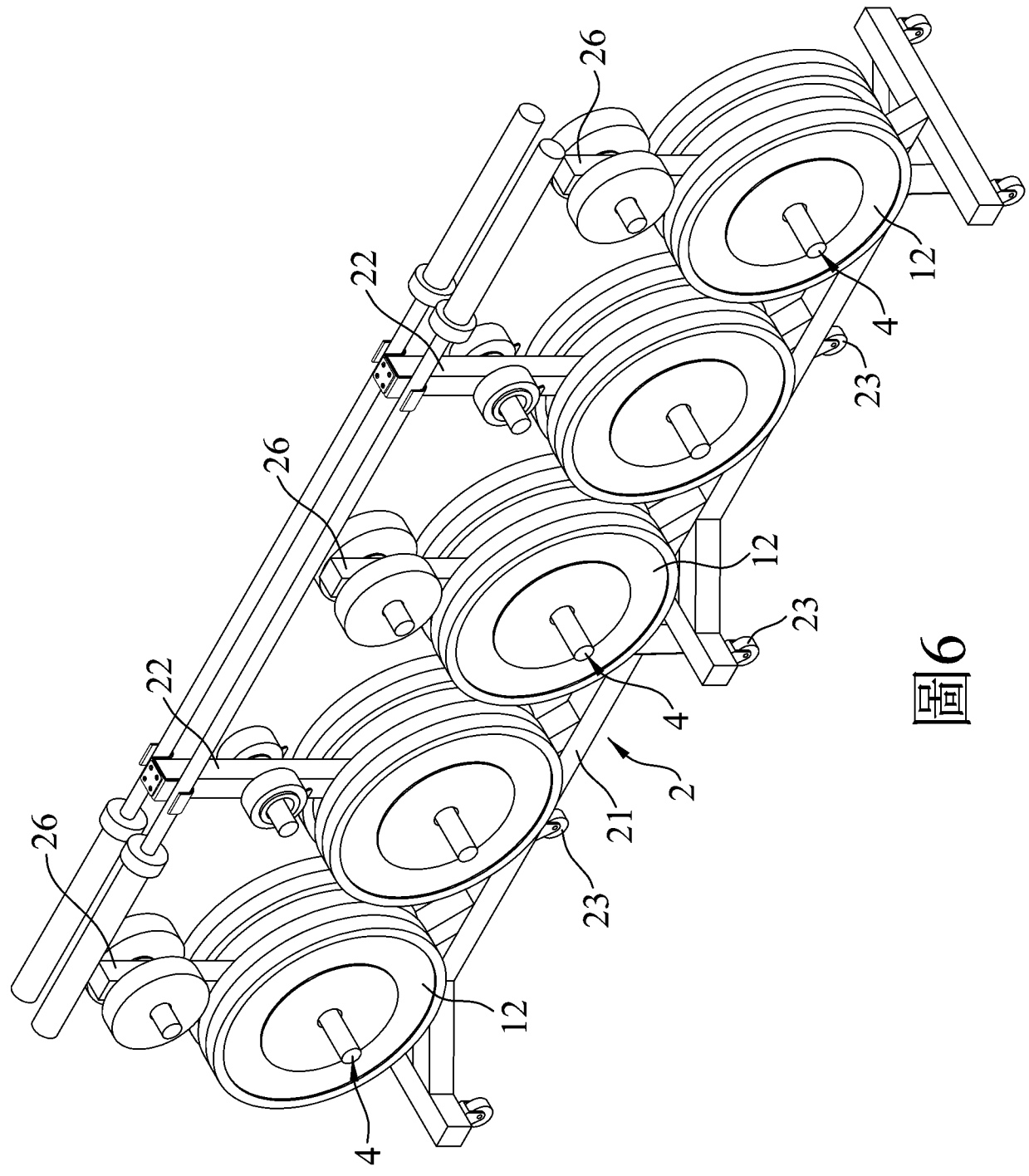


圖6

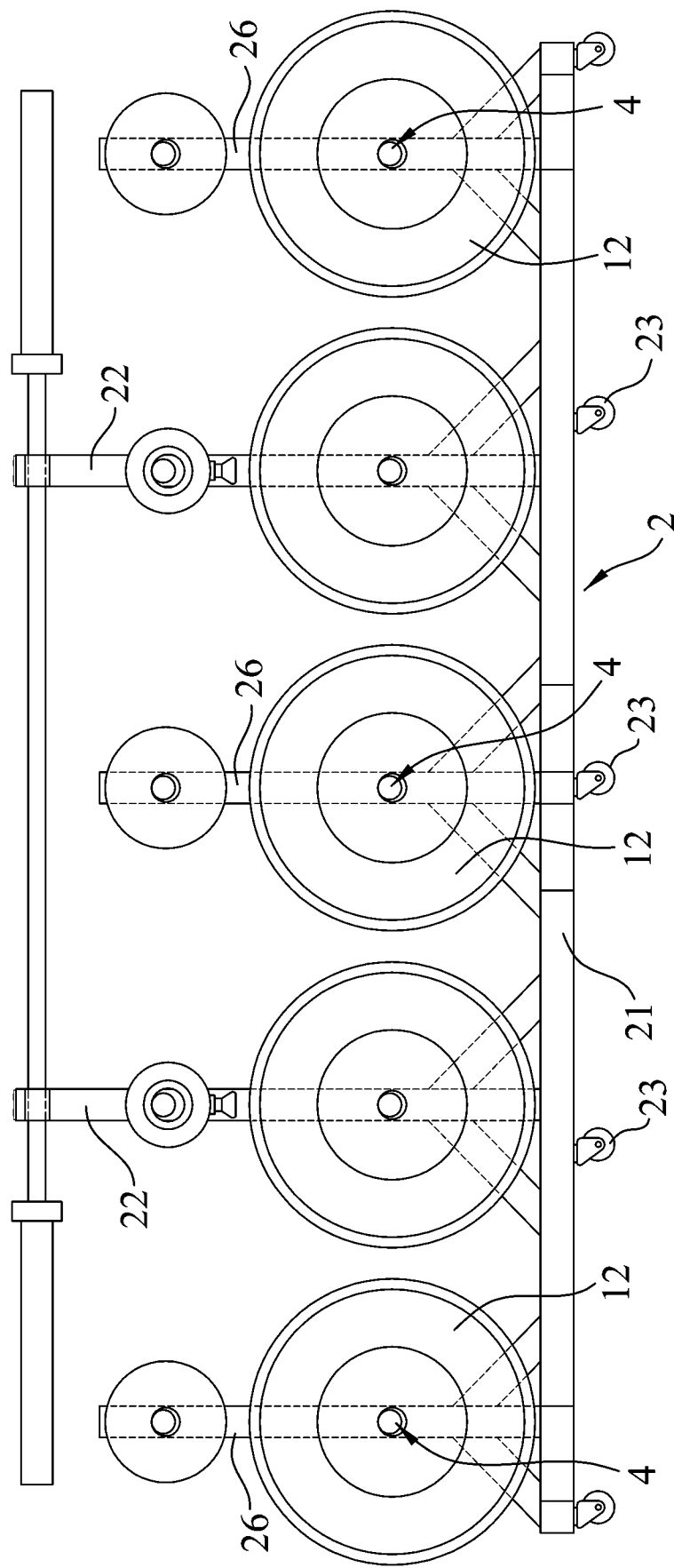


圖7