

B 65 D

Ans.nr.: 0740/84

Indleveret: 17 feb 1984

Løbedag: 17 feb 1984 840217

Alm. tilgængelig: 19 aug 1984

Prioritet: 18 feb 1983 US 467910

*AERO TEC LABORATORIES INC.; Ramsey,
US.

Opfinder: Albert S. *Baris; US, Peter J. *Regna;
US.

Fuldmægtig: Patentbureauet Magnus Jensens
Eft.

Beholdersystem

S a m m e n d r a g .

740-84

Der anvises et beholdersystem (10) med fleksible beholdere til transport af væsker i en stiv transportbeholder (12), hvor et par fleksible beholdere (14,16) har tværdimensioner tilsammen, som er lig med eller en smule større end bredden af den stive transportbeholder. På denne måde muliggøres stabil transport af væsken og genbrug af den stive beholder under returrejsen.

740-84

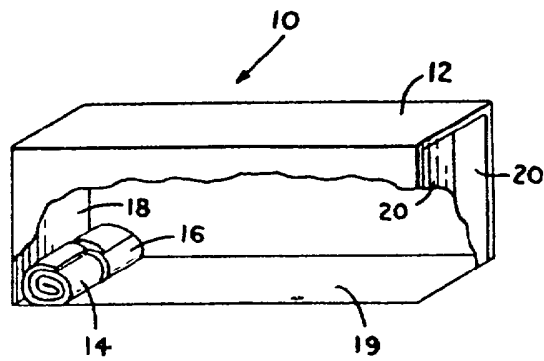


FIG. 1

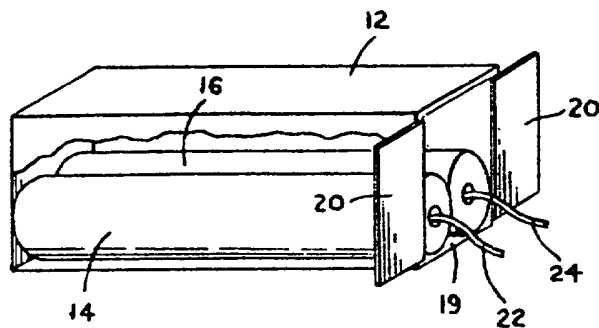


FIG. 3