



[12] 发明专利申请公开说明书

[21] 申请号 200510072170.1

[43] 公开日 2005 年 11 月 30 日

[11] 公开号 CN 1703073A

[22] 申请日 2005.5.25

[21] 申请号 200510072170.1

[30] 优先权

[32] 2004.5.27 [33] KR [31] 10-2004-0037829

[71] 申请人 三星电子株式会社

地址 韩国京畿道

[72] 发明人 李在镐 金学相 崔道换 柳荣茂

[74] 专利代理机构 北京铭硕知识产权代理有限公司

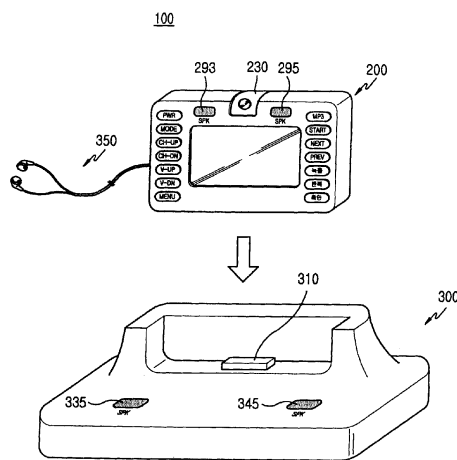
代理人 郭鸿禧 常桂珍

权利要求书 2 页 说明书 8 页 附图 5 页

[54] 发明名称 多功能装置和用于控制该装置的方法

[57] 摘要

公开了一种具有便携式家庭影院的多功能便携式装置，用于输出 MPEG layer 3 (MP3) 文件、拍摄视频数据、执行遥控功能、接收电视 (TV) 视频数据、分别将数据发送到移动终端和个人计算机 (PC) 以及从移动终端和 PC 接收数据、执行报警功能、执行调频 (FM) 发送/接收功能，该功能用于将便携式家庭影院的数据发送到外部装置和用于从外部装置接收数据、从便携式家庭影院的支座被提供功率、并将数据发送到便携式家庭影院的支座。该便携式家庭影院的支座将功率提供给便携式家庭影院并输出从便携式家庭影院接收的数据。



1、一种多功能便携式装置，包括：

便携式家庭影院，用于输出 MPEG layer 3 (MP3) 文件、拍摄视频数据、
5 执行遥控功能、接收电视 (TV) 视频数据、分别将数据发送到移动终端和个人计算机 (PC) 以及从移动终端和个人计算机接收数据、执行报警功能、执行用于将便携式家庭影院的数据发送到外部装置和用于从外部装置接收数据的调频 (FM) 发送/接收功能、从便携式家庭影院的支座接收功率、以及将数据发送到便携式家庭影院的支座；和

10 便携式家庭影院的支座，用于将功率提供到便携式家庭影院并输出从便携式家庭影院接收的数据。

2、如权利要求 1 所述的多功能便携式装置，其中，便携式家庭影院包括：

MP3 功能单元，用于将 MP3 文件解码并输出；

相机功能单元，用于拍摄并输出视频数据；

15 遥控功能单元，用于执行控制外部装置的遥控功能；

TV 接收单元，用于接收和发送 TV 视频数据；

FM 发送/接收单元，包括 FM 发送单元和 FM 接收单元，FM 发送单元将便携式家庭影院的数据发送到外部装置，FM 接收单元接收外部装置的数据；

20 通用串行总线 (USB) 单元，被连接到移动终端和 PC 上，以发送和接收数据；

第一连接器，与便携式家庭影院的支座连接，用于接收功率和将数据发送到便携式家庭影院的支座；和

25 控制单元，用于控制便携式家庭影院的所有功能，当便携式家庭影院与支座连接以将便携式家庭影院充电时接收来自支座的功率，将数据发送到便携式家庭影院的支座，以允许支座输出该数据。

3、如权利要求 2 所述的多功能便携式装置，其中，便携式家庭影院通过无线通信分别将数据发送到移动终端和从移动终端接收数据。

4、如权利要求 2 所述的多功能便携式装置，其中，TV 接收单元通过 FM 接收单元、连接到外部装置上的 RF 端子和天线来接收 TV 视频数据，并发送
30 接收的 TV 视频数据。

5、如权利要求 1 所述的多功能便携式装置，其中，便携式家庭影院还包

括:

硬盘驱动器 (HDD), 用于存储便携式家庭影院的数据;

存储器, 包括内存储器 and 外存储器, 内存储器包括在便携式家庭影院中, 外存储器适合置于便携式家庭影院中和从其中取出;

5 键输入单元, 包括用于设置和执行便携式家庭影院的功能的功能键;

显示单元, 用于显示便携式家庭影院的数据;

耳机插孔, 用于当耳机连接到耳机插孔上将便携式家庭影院的数据输出到耳机; 和

至少一个扬声器, 用于输出便携式家庭影院的数据。

10 6、如权利要求 1 所述的多功能便携式装置, 其中, 便携式家庭影院的支座包括:

第二连接器, 用于将功率提供给便携式家庭影院和从便携式家庭影院接收数据;

至少一个扬声器, 用于输出通过第二连接器接收的数据; 和

15 外部电源插孔, 与外部电源连接。

7、一种用于执行多功能装置中的多种功能的方法, 所述的多功能装置包括便携式家庭影院和便携式家庭影院的支座, 该方法包括步骤:

当在便携式家庭影院中选择菜单时显示便携式家庭影院的多个功能;

当显示的的功能的 MP3 功能被选择时执行 MP3 功能;

20 当显示的的功能的相机功能被选择时执行相机功能;

当显示的的功能的遥控功能被选择时执行用于控制外部装置的遥控功能;

当显示的的功能的 TV 接收功能被选择时执行 TV 视频数据接收功能; 和

当显示的的功能的报警功能被选择时执行报警功能。

8、如权利要求 7 所述的方法, 还包括步骤:

25 当便携式家庭影院被插入便携式家庭影院的支座中时从支座接收功率并充电; 和

当便携式家庭影院将数据发送到支座时通过支座输出数据。

多功能装置和用于控制该装置的方法

- 5 本申请要求于 2004 年 5 月 27 日在韩国知识产权局提交的题目为“Multi-Function Device and Method for Controlling the Device”的第 2004-37829 号的申请的利益，其全部内容公开于此，以资参考。

技术领域

- 10 本发明涉及一种多功能装置和用于控制该装置的方法。更具体地讲，本发明涉及一种具有各种功能的多功能装置和用于控制该装置的方法。

背景技术

- 15 近来，移动终端已经被开发得具有除了语音通信功能之外的高速数据传输功能。即，IMT-2000 移动通信网络服务使得移动终端能够执行高速数据通信以及语音通信。执行数据通信的移动终端可处理分组数据和视频数据。此外，配备有相机或 TV 接收机的移动终端可显示运动画面。具有嵌入式相机的移动终端可拍摄图像，将拍摄的图像显示为运动或静止画面，还可将这些图像发送到另一移动终端。

- 20 如上所述，配备有相机的移动终端具有用于拍摄运动和静止画面的功能，配备有 TV 接收机的移动终端具有接收 TV 视频数据并使用户观看 TV 节目的功能。此外，具有 MP3 功能的移动终端具有能够输出 MP3 文件的功能。

- 25 然而，具有如上所述的这种附加功能的移动终端非常昂贵，但是，不可避免地，用户将购买这种昂贵的移动终端，而不是仅具有通信功能的传统的移动终端，以便使用上述的附加功能。

发明内容

- 30 因此，本发明已被研究用于解决上述提到的出现在现有技术中的问题，并且本发明的目的在于提供一种具有各种功能的多功能装置和用于控制该多功能装置的方法。

 为了实现这个目的，根据本发明的一方面，提供了一种多功能便携式装

- 置，该装置包括：便携式家庭影院，具有用于输出 MPEG layer 3 (MP3) 文件的扬声器或耳机；相机，用于拍摄并处理静止和视频数据；遥控单元，用于执行遥控功能；电视接收单元，用于接收电视 (TV) 视频数据；发送和接收设备，分别用于将数据发送到移动终端和个人计算机 (PC) 和从移动终端
- 5 和 PC 接收数据；控制单元，用于执行报警功能；调频 (FM) 发送和接收单元，用于执行将用于便携式家庭影院的数据发送到外部装置和从外部装置接收数据的 FM 发送和接收功能。便携式家庭影院能够通过便携式家庭影院的支座被提供功率，并将数据发送到便携式家庭影院的支座，以及输出从便携式家庭影院接收的数据。
- 10 根据本发明的另一方面，提供了一种用于在包括便携式家庭影院和便携式家庭影院的支座的多功能装置中执行多种功能的方法，该方法包括步骤：当在便携式家庭影院中选择菜单时显示便携式家庭影院的功能的种类；当选择功能中的 MP3 功能时，执行 MP3 功能；当从功能的种类中选择相机功能时，执行相机功能；当选择功能中的遥控功能时，执行遥控功能以控制外部
- 15 装置；当选择功能中的 TV 接收功能时，执行 TV 视频数据接收功能；以及当选择功能中的报警功能时，执行报警功能。

附图说明

- 通过下面结合附图进行的详细描述，本发明的上述和其他目的、特点和
- 20 优点将会变得更加清楚，其中：

图 1 是示出根据本发明实施例的包括便携式家庭影院和用于便携式家庭影院的支座的多功能装置；

图 2 是示出图 1 中所示的便携式家庭影院的示例性结构的框图；

图 3 是示出图 1 中所示的便携式家庭影院的支座的示例性结构的框图；

- 25 图 4 是示出根据本发明实施例的用于执行便携式家庭影院中的多种功能的方法的流程图；和

图 5 是示出根据本发明的实施例的用于通过便携式家庭影院的支座提供功率和数据输出的方法的流程图。

- 在整个附图中，应该理解的是，相同的标号表示相同的特征、结构和部
- 30 件。

具体实施方式

现在，将参照附图描述本发明的实施例。在本发明的下述描述中，为了清晰和简明起见，将省略其中包含的公知的功能和配置的详细描述。

图 1 是示出根据本发明实施例的包括便携式家庭影院和用于该便携式家庭影院的支座的 5 多功能装置。

多功能装置 100 包括便携式家庭影院 (PHT) 200 和 PHT 200 被插入其中以进行充电和执行其他功能的 10 15 20 25 30 35 40 45 50 55 60 65 70 75 80 85 90 95 100 105 110 115 120 125 130 135 140 145 150 155 160 165 170 175 180 185 190 195 200 205 210 215 220 225 230 235 240 245 250 255 260 265 270 275 280 285 290 295 300 305 310 315 320 325 330 335 340 345 350 355 360 365 370 375 380 385 390 395 400 405 410 415 420 425 430 435 440 445 450 455 460 465 470 475 480 485 490 495 500 505 510 515 520 525 530 535 540 545 550 555 560 565 570 575 580 585 590 595 600 605 610 615 620 625 630 635 640 645 650 655 660 665 670 675 680 685 690 695 700 705 710 715 720 725 730 735 740 745 750 755 760 765 770 775 780 785 790 795 800 805 810 815 820 825 830 835 840 845 850 855 860 865 870 875 880 885 890 895 900 905 910 915 920 925 930 935 940 945 950 955 960 965 970 975 980 985 990 995 1000 1005 1010 1015 1020 1025 1030 1035 1040 1045 1050 1055 1060 1065 1070 1075 1080 1085 1090 1095 1100 1105 1110 1115 1120 1125 1130 1135 1140 1145 1150 1155 1160 1165 1170 1175 1180 1185 1190 1195 1200 1205 1210 1215 1220 1225 1230 1235 1240 1245 1250 1255 1260 1265 1270 1275 1280 1285 1290 1295 1300 1305 1310 1315 1320 1325 1330 1335 1340 1345 1350 1355 1360 1365 1370 1375 1380 1385 1390 1395 1400 1405 1410 1415 1420 1425 1430 1435 1440 1445 1450 1455 1460 1465 1470 1475 1480 1485 1490 1495 1500 1505 1510 1515 1520 1525 1530 1535 1540 1545 1550 1555 1560 1565 1570 1575 1580 1585 1590 1595 1600 1605 1610 1615 1620 1625 1630 1635 1640 1645 1650 1655 1660 1665 1670 1675 1680 1685 1690 1695 1700 1705 1710 1715 1720 1725 1730 1735 1740 1745 1750 1755 1760 1765 1770 1775 1780 1785 1790 1795 1800 1805 1810 1815 1820 1825 1830 1835 1840 1845 1850 1855 1860 1865 1870 1875 1880 1885 1890 1895 1900 1905 1910 1915 1920 1925 1930 1935 1940 1945 1950 1955 1960 1965 1970 1975 1980 1985 1990 1995 2000 2005 2010 2015 2020 2025 2030 2035 2040 2045 2050 2055 2060 2065 2070 2075 2080 2085 2090 2095 2100 2105 2110 2115 2120 2125 2130 2135 2140 2145 2150 2155 2160 2165 2170 2175 2180 2185 2190 2195 2200 2205 2210 2215 2220 2225 2230 2235 2240 2245 2250 2255 2260 2265 2270 2275 2280 2285 2290 2295 2300 2305 2310 2315 2320 2325 2330 2335 2340 2345 2350 2355 2360 2365 2370 2375 2380 2385 2390 2395 2400 2405 2410 2415 2420 2425 2430 2435 2440 2445 2450 2455 2460 2465 2470 2475 2480 2485 2490 2495 2500 2505 2510 2515 2520 2525 2530 2535 2540 2545 2550 2555 2560 2565 2570 2575 2580 2585 2590 2595 2600 2605 2610 2615 2620 2625 2630 2635 2640 2645 2650 2655 2660 2665 2670 2675 2680 2685 2690 2695 2700 2705 2710 2715 2720 2725 2730 2735 2740 2745 2750 2755 2760 2765 2770 2775 2780 2785 2790 2795 2800 2805 2810 2815 2820 2825 2830 2835 2840 2845 2850 2855 2860 2865 2870 2875 2880 2885 2890 2895 2900 2905 2910 2915 2920 2925 2930 2935 2940 2945 2950 2955 2960 2965 2970 2975 2980 2985 2990 2995 3000 3005 3010 3015 3020 3025 3030 3035 3040 3045 3050 3055 3060 3065 3070 3075 3080 3085 3090 3095 3100 3105 3110 3115 3120 3125 3130 3135 3140 3145 3150 3155 3160 3165 3170 3175 3180 3185 3190 3195 3200 3205 3210 3215 3220 3225 3230 3235 3240 3245 3250 3255 3260 3265 3270 3275 3280 3285 3290 3295 3300 3305 3310 3315 3320 3325 3330 3335 3340 3345 3350 3355 3360 3365 3370 3375 3380 3385 3390 3395 3400 3405 3410 3415 3420 3425 3430 3435 3440 3445 3450 3455 3460 3465 3470 3475 3480 3485 3490 3495 3500 3505 3510 3515 3520 3525 3530 3535 3540 3545 3550 3555 3560 3565 3570 3575 3580 3585 3590 3595 3600 3605 3610 3615 3620 3625 3630 3635 3640 3645 3650 3655 3660 3665 3670 3675 3680 3685 3690 3695 3700 3705 3710 3715 3720 3725 3730 3735 3740 3745 3750 3755 3760 3765 3770 3775 3780 3785 3790 3795 3800 3805 3810 3815 3820 3825 3830 3835 3840 3845 3850 3855 3860 3865 3870 3875 3880 3885 3890 3895 3900 3905 3910 3915 3920 3925 3930 3935 3940 3945 3950 3955 3960 3965 3970 3975 3980 3985 3990 3995 4000 4005 4010 4015 4020 4025 4030 4035 4040 4045 4050 4055 4060 4065 4070 4075 4080 4085 4090 4095 4100 4105 4110 4115 4120 4125 4130 4135 4140 4145 4150 4155 4160 4165 4170 4175 4180 4185 4190 4195 4200 4205 4210 4215 4220 4225 4230 4235 4240 4245 4250 4255 4260 4265 4270 4275 4280 4285 4290 4295 4300 4305 4310 4315 4320 4325 4330 4335 4340 4345 4350 4355 4360 4365 4370 4375 4380 4385 4390 4395 4400 4405 4410 4415 4420 4425 4430 4435 4440 4445 4450 4455 4460 4465 4470 4475 4480 4485 4490 4495 4500 4505 4510 4515 4520 4525 4530 4535 4540 4545 4550 4555 4560 4565 4570 4575 4580 4585 4590 4595 4600 4605 4610 4615 4620 4625 4630 4635 4640 4645 4650 4655 4660 4665 4670 4675 4680 4685 4690 4695 4700 4705 4710 4715 4720 4725 4730 4735 4740 4745 4750 4755 4760 4765 4770 4775 4780 4785 4790 4795 4800 4805 4810 4815 4820 4825 4830 4835 4840 4845 4850 4855 4860 4865 4870 4875 4880 4885 4890 4895 4900 4905 4910 4915 4920 4925 4930 4935 4940 4945 4950 4955 4960 4965 4970 4975 4980 4985 4990 4995 5000 5005 5010 5015 5020 5025 5030 5035 5040 5045 5050 5055 5060 5065 5070 5075 5080 5085 5090 5095 5100 5105 5110 5115 5120 5125 5130 5135 5140 5145 5150 5155 5160 5165 5170 5175 5180 5185 5190 5195 5200 5205 5210 5215 5220 5225 5230 5235 5240 5245 5250 5255 5260 5265 5270 5275 5280 5285 5290 5295 5300 5305 5310 5315 5320 5325 5330 5335 5340 5345 5350 5355 5360 5365 5370 5375 5380 5385 5390 5395 5400 5405 5410 5415 5420 5425 5430 5435 5440 5445 5450 5455 5460 5465 5470 5475 5480 5485 5490 5495 5500 5505 5510 5515 5520 5525 5530 5535 5540 5545 5550 5555 5560 5565 5570 5575 5580 5585 5590 5595 5600 5605 5610 5615 5620 5625 5630 5635 5640 5645 5650 5655 5660 5665 5670 5675 5680 5685 5690 5695 5700 5705 5710 5715 5720 5725 5730 5735 5740 5745 5750 5755 5760 5765 5770 5775 5780 5785 5790 5795 5800 5805 5810 5815 5820 5825 5830 5835 5840 5845 5850 5855 5860 5865 5870 5875 5880 5885 5890 5895 5900 5905 5910 5915 5920 5925 5930 5935 5940 5945 5950 5955 5960 5965 5970 5975 5980 5985 5990 5995 6000 6005 6010 6015 6020 6025 6030 6035 6040 6045 6050 6055 6060 6065 6070 6075 6080 6085 6090 6095 6100 6105 6110 6115 6120 6125 6130 6135 6140 6145 6150 6155 6160 6165 6170 6175 6180 6185 6190 6195 6200 6205 6210 6215 6220 6225 6230 6235 6240 6245 6250 6255 6260 6265 6270 6275 6280 6285 6290 6295 6300 6305 6310 6315 6320 6325 6330 6335 6340 6345 6350 6355 6360 6365 6370 6375 6380 6385 6390 6395 6400 6405 6410 6415 6420 6425 6430 6435 6440 6445 6450 6455 6460 6465 6470 6475 6480 6485 6490 6495 6500 6505 6510 6515 6520 6525 6530 6535 6540 6545 6550 6555 6560 6565 6570 6575 6580 6585 6590 6595 6600 6605 6610 6615 6620 6625 6630 6635 6640 6645 6650 6655 6660 6665 6670 6675 6680 6685 6690 6695 6700 6705 6710 6715 6720 6725 6730 6735 6740 6745 6750 6755 6760 6765 6770 6775 6780 6785 6790 6795 6800 6805 6810 6815 6820 6825 6830 6835 6840 6845 6850 6855 6860 6865 6870 6875 6880 6885 6890 6895 6900 6905 6910 6915 6920 6925 6930 6935 6940 6945 6950 6955 6960 6965 6970 6975 6980 6985 6990 6995 7000 7005 7010 7015 7020 7025 7030 7035 7040 7045 7050 7055 7060 7065 7070 7075 7080 7085 7090 7095 7100 7105 7110 7115 7120 7125 7130 7135 7140 7145 7150 7155 7160 7165 7170 7175 7180 7185 7190 7195 7200 7205 7210 7215 7220 7225 7230 7235 7240 7245 7250 7255 7260 7265 7270 7275 7280 7285 7290 7295 7300 7305 7310 7315 7320 7325 7330 7335 7340 7345 7350 7355 7360 7365 7370 7375 7380 7385 7390 7395 7400 7405 7410 7415 7420 7425 7430 7435 7440 7445 7450 7455 7460 7465 7470 7475 7480 7485 7490 7495 7500 7505 7510 7515 7520 7525 7530 7535 7540 7545 7550 7555 7560 7565 7570 7575 7580 7585 7590 7595 7600 7605 7610 7615 7620 7625 7630 7635 7640 7645 7650 7655 7660 7665 7670 7675 7680 7685 7690 7695 7700 7705 7710 7715 7720 7725 7730 7735 7740 7745 7750 7755 7760 7765 7770 7775 7780 7785 7790 7795 7800 7805 7810 7815 7820 7825 7830 7835 7840 7845 7850 7855 7860 7865 7870 7875 7880 7885 7890 7895 7900 7905 7910 7915 7920 7925 7930 7935 7940 7945 7950 7955 7960 7965 7970 7975 7980 7985 7990 7995 8000 8005 8010 8015 8020 8025 8030 8035 8040 8045 8050 8055 8060 8065 8070 8075 8080 8085 8090 8095 8100 8105 8110 8115 8120 8125 8130 8135 8140 8145 8150 8155 8160 8165 8170 8175 8180 8185 8190 8195 8200 8205 8210 8215 8220 8225 8230 8235 8240 8245 8250 8255 8260 8265 8270 8275 8280 8285 8290 8295 8300 8305 8310 8315 8320 8325 8330 8335 8340 8345 8350 8355 8360 8365 8370 8375 8380 8385 8390 8395 8400 8405 8410 8415 8420 8425 8430 8435 8440 8445 8450 8455 8460 8465 8470 8475 8480 8485 8490 8495 8500 8505 8510 8515 8520 8525 8530 8535 8540 8545 8550 8555 8560 8565 8570 8575 8580 8585 8590 8595 8600 8605 8610 8615 8620 8625 8630 8635 8640 8645 8650 8655 8660 8665 8670 8675 8680 8685 8690 8695 8700 8705 8710 8715 8720 8725 8730 8735 8740 8745 8750 8755 8760 8765 8770 8775 8780 8785 8790 8795 8800 8805 8810 8815 8820 8825 8830 8835 8840 8845 8850 8855 8860 8865 8870 8875 8880 8885 8890 8895 8900 8905 8910 8915 8920 8925 8930 8935 8940 8945 8950 8955 8960 8965 8970 8975 8980 8985 8990 8995 9000 9005 9010 9015 9020 9025 9030 9035 9040 9045 9050 9055 9060 9065 9070 9075 9080 9085 9090 9095 9100 9105 9110 9115 9120 9125 9130 9135 9140 9145 9150 9155 9160 9165 9170 9175 9180 9185 9190 9195 9200 9205 9210 9215 9220 9225 9230 9235 9240 9245 9250 9255 9260 9265 9270 9275 9280 9285 9290 9295 9300 9305 9310 9315 9320 9325 9330 9335 9340 9345 9350 9355 9360 9365 9370 9375 9380 9385 9390 9395 9400 9405 9410 9415 9420 9425 9430 9435 9440 9445 9450 9455 9460 9465 9470 9475 9480 9485 9490 9495 9500 9505 9510 9515 9520 9525 9530 9535 9540 9545 9550 9555 9560 9565 9570 9575 9580 9585 9590 9595 9600 9605 9610 9615 9620 9625 9630 9635 9640 9645 9650 9655 9660 9665 9670 9675 9680 9685 9690 9695 9700 9705 9710 9715 9720 9725 9730 9735 9740 9745 9750 9755 9760 9765 9770 9775 9780 9785 9790 9795 9800 9805 9810 9815 9820 9825 9830 9835 9840 9845 9850 9855 9860 9865 9870 9875 9880 9885 9890 9895 9900 9905 9910 9915 9920 9925 9930 9935 9940 9945 9950 9955 9960 9965 9970 9975 9980 9985 9990 9995 10000 10005 10010 10015 10020 10025 10030 10035 10040 10045 10050 10055 10060 10065 10070 10075 10080 10085 10090 10095 10100 10105 10110 10115 10120 10125 10130 10135 10140 10145 10150 10155 10160 10165 10170 10175 10180 10185 10190 10195 10200 10205 10210 10215 10220 10225 10230 10235 10240 10245 10250 10255 10260 10265 10270 10275 10280 10285 10290 10295 10300 10305 10310 10315 10320 10325 10330 10335 10340 10345 10350 10355 10360 10365 10370 10375 10380 10385 10390 10395 10400 10405 10410 10415 10420 10425 10430 10435 10440 10445 10450 10455 10460 10465 10470 10475 10480 10485 10490 10495 10500 10505 10510 10515 10520 10525 10530 10535 10540 10545 10550 10555 10560 10565 10570 10575 10580 10585 10590 10595 10600 10605 10610 10615 10620 10625 10630 10635 10640 10645 10650 10655 10660 10665 10670 10675 10680 10685 10690 10695 10700 10705 10710 10715 10720 10725 10730 10735 10740 10745 10750 10755 10760 10765 10770 10775 10780 10785 10790 10795 10800 10805 10810 10815 10820 10825 10830 10835 10840 10845 10850 10855 10860 10865 10870 10875 10880 10885 10890 10895 10900 10905 10910 10915 10920 10925 10930 10935 10940 10945 10950 10955 10960 10965 10970 10975 10980 10985 10990 10995 11000 11005 11010 11015 11020 11025 11030 11035 11040 11045 11050 11055 11060 11065 11070 11075 11080 11085 11090 11095 11100 11105 11110 11115 11120 11125 11130 11135 11140 11145 11150 11155 11160 11165 11170 11175 11180 11185 11190 11195 11200 11205 11210 11215 11220 11225 11230 11235 11240 11245 11250 11255 11260 11265 11270 11275 11280 11285 11290 11295 11300 11305 11310 11315 11320 11325 11330 11335 11340 11345 11350 11355 11360 11365 11370 11375 11380 11385 11390 11395 11400 11405 11410 11415 11420 11425 11430 11435 11440 11445 11450 11455 11460 11465 11470 11475 11480 11485 11490 11495 11500 11505 11510 11515 11520 11525 11530 11535 11540 11545 11550 11555 11560 11565 11570 11575 11580 11585 11590 11595 11600 11605 11610 11615 11620 11625 11630 11635 11640 11645 11650 11655 11660 11665 11670 11675 11680 11685 11690 11695 11700 11705 11710 11715 11720 11725 11730 11735 11740 11745 11750 11755 11760 11765 11770 11775 11780 11785 11790 11795 11800 11805 11810 11815 11820 11825 11830 11835 11840 11845 11850 11855 11860 11865 11870 11875 11880 11885 11890 11895 11900 11905 11910

遥控功能单元 240 起通过包括在 PHT 200 中的无线通信模块控制外部装置的作用。在假定包括在 PHT 200 中的无线通信模块是 IrDA 单元的基础上描述本发明的实施例。

TV 接收单元 250 包括调谐器、解码器和视频处理部分。调谐器用于接收根据控制单元 210 的控制选择的频道的电视视频信号并改变接收的电视视频信号的频率。解码器用于解调并解码从调谐器输出的电视视频信号。解码器将电视视频信号解码以输出彩色信号 (R、G 和 B) 和同步信号 (水平同步信号和垂直同步信号)。视频处理部分执行与控制单元 210 之间的数据通信, 并在控制单元 210 的控制下执行用于显示从解码器输出的电视视频信号的信号处理功能。即, 视频处理部分具有处理从解码器输出的视频信号并将视频信号输出到显示单元 220 中的相应区域的功能。此外, 调谐器不仅可通过天线接收频道 (该频道是在控制单元 210 的控制下选择的) 的电视视频信号, 而且可通过连接到外部装置上的 RF 端子 254 接收电视视频信号。此外, 调谐器可通过 FM 接收单元 255 接收来自外部装置的电视视频信号。

FM 发送单元 235 将视频信号和音频信号频率变换为由用户设置的特定频道 (该频道是频道 88.1 至 108 MHz 中未被公共广播采用的频道) 并输出转换的信号。这里, 为了通过外部装置观看通过 FM 发送单元 235 输出的视频信号和电视信号, 必须假定外部装置的 FM 无线频率已经被预设为与由用户设置的 FM 发送单元 235 的特定频率相同的频率。

FM 接收单元 255 从外部装置接收视频信号和音频信号, 这些信号被频率变换为由用户设置的特定频道 (该频道是频道 88.1 至 108 MHz 中未被公共广播采用的频道)。这里, 为了通过 PHT 200 观看通过 FM 接收单元 255 接收的视频信号和音频信号, 必须假定 PHT 200 的 FM 无线频率已经被预设为与由用户设置的外部装置的频率相同的频率。

通用串行总线 (USB) 单元 285 被连接到移动终端和/或 PC 上。当 USB 单元 285 被连接到移动终端和 PC 上时, PHT 200 可通过 USB 单元 285 分别将数据发送到移动终端和 PC 以及从移动终端和 PC 接收数据。此外, 当 USB 单元 285 被连接到移动终端和 PC 上时, PHT 200 可当作主装置 (master device), 同时移动终端和 PC 可当作从装置 (slave device)。此外, PHT 200 可通过无线通信设备, 如遥控功能单元或 IrDA 单元, 将数据发送到移动终端和从移动终端接收数据。

当 PHT 200 被插入支座 300 中时, 第一连接器 265 与支座 300 的第二连接器接触。当第一连接器 265 与支座 300 的第二连接器接触时, 第一连接器接收通过支座 300 提供的功率, 并将接收的功率输出到电源单元 260。此外, 第一连接器 265 将在控制单元 210 的控制下接收的数据发送到支座 300。

- 5 电源单元 260 存储通过第一连接器 265 提供的功率并提供执行 PHT 200 的所有操作所需要的功率。

硬盘驱动器 (HDD) 245 存储用于 PHT 200 的数据, 如 MP3 文件、电视视频数据、静止图像、运动图像、或其他数据。

- 存储器 270 包括内存储器 271 和外存储器 272。内存储器 271 最好包括程序存储器和数据存储器。程序存储器可存储用于控制 PHT 200 的通用的操作的程序。数据存储器临时存储在程序执行时生成的数据。外存储器 272 具有可以被嵌入 PHT 200 或从其中取出的结构。外存储器 272 可存储将被提供到 PHT 200 的各种内容 (如, 视频游戏、MP3 文件等)。此外, 外存储器 272 (可以被置入 PHT 200 中或从其中取出) 使 PHT 200 的数据能被提供到移动终端和 PC 并使存储在移动终端或 PC 中的数据能被提供到 PHT 200。

- 控制单元 210 控制 PHT 200 的所有操作。根据本发明的实施例, 控制单元 210 控制将在 MP3 功能模式下执行的 MP3 功能。此外, 根据本发明的实施例, 控制单元 210 在遥控功能模式下根据键输入单元 280 的操作控制外部装置。此外, 根据本发明的实施例, 控制单元 210 在相机功能模式下控制相机功能的性能。另外, 根据本发明的实施例, 控制单元 210 在 TV 接收模式下控制电视视频数据的接收。此外, 根据本发明的实施例, 在控制单元 210 的控制下, 在 FM 发送/接收模式下, PHT 200 的数据被发送到外部装置或者由 PHT 200 接收来自外部装置的数据。

- 显示单元 220 可以采用 LCD。当 LCD 被采用时, 显示单元 220 可包括 LCD 控制器、用于存储视频数据的存储器、LCD 显示元件、和其他公知的 LDC 支撑部件。这里, 当 LCD 以触摸屏方案被实现时, 显示单元 220 可以作为输入部分操作。根据本发明的实施例, 显示单元 220 将从相机功能单元 230 输出的视频信号显示在其屏幕上。此外, 根据本发明的实施例, 显示单元 220 将从 TV 接收单元 250 输出的电视视频信号显示在其屏幕上。

- 30 键输入单元 280 包括用于设置包含在 PHT 200 中的功能的功能键和用于在设置功能模式下执行功能的键。

音频处理单元 290 包括用于处理音频信号如语音的音频编解码器。音频处理单元 290 接收在被第一放大器 292 和第二放大器 294 放大之后将通过第一扬声器 293 和第二扬声器 294 再现的或者是通过与耳机插孔连接的耳机将被再现的音频信号（该信号是从控制单元 210 输出的）。此外，音频处理单元 5 290 用于将由麦克风 296 生成的音频信号发送到控制单元 210。

图 3 是示出根据本发明示例性实施例的支座 300 的示例性结构的框图。将参照图 3 更详细地描述支座 300 的结构。当 PHT 200 被插入支座 300 中时，第二连接器 310 与 PHT 200 的第一连接器 265 接触。当第二连接器 310 与 PHT 200 的第一连接器 265 接触时，第二连接器 310 通过第一连接器 265 将功率 10 （该功率是通过外部电源插孔输入的）提供给 PHT 200。当支座 300 通过第二连接器 310 从 PHT 200 接收音频数据时，支座 300 使用第三放大器 330 和第四放大器 340 将接收的音频数据放大，然后通过第三扬声器 335 和第四扬声器 345 再现放大的音频数据。外部电源插孔 320 被连接到外部电源以便当 PHT 200 被插入支座 300 中时将功率提供到 PHT 200。

15 下面，将参照图 4 和图 5 更详细地描述用于执行包括上述 PHT 200 和支座 300 的多功能装置 100 的各种附加功能的操作。

图 4 是示出根据本发明实施例的用于执行 PHT 200 中的多种功能的过程的流程图，图 5 是示出根据本发明实施例的用于通过 PHT 的支座提供功率和输出数据的过程的流程图。

20 下面，将参照图 1 至图 3 描述图 4 和图 5 中所示的实施例。

参照图 4，当用户打开 PHT 200 的键输入单元 280 中的或其上的电源键（未示出）时，控制单元 210 在步骤 401 检测该操作并在步骤 402 打开 PHT 200。在 PHT 200 被打开的步骤 402 中，PHT 200 的状态信息（如，数据和时间信息、电池信息、和其他状态信息）可以被显示在显示单元 220 上。当用户 25 按下键输入单元 280 中的或其上的菜单键（未示出）时，控制单元 210 在步骤 403 检测该操作并在控制显示单元 220 显示包括在 PHT 200 中的功能的种类。当从由 PHT 200 执行的多种功能中选择 MP3 功能时，控制单元 210 在步骤 404 检测该操作，并进入用于执行 MP3 功能的步骤 405。在步骤 405，当用户选择 MP3 文件（该文件是用户期望听的或访问的文件）时，控制单元 30 210 从硬盘驱动器 245 或外存储器 272 输出选择的 MP3 文件。在这种情况下，控制单元 210 控制 MP3 功能单元 225，从而从硬盘驱动器 245 或外存储器 272

输出的 MP3 文件被解码或者被转换为模拟信号。被转换为模拟信号的 MP3 文件在控制单元 210 的控制下通过音频处理单元 290 被输出到第一扬声器 293 和第二扬声器 295，从而被再现。当耳机 350 与耳机插孔 291 连接时，被转换为模拟信号的 MP3 文件经耳机插孔 291 输出并通过耳机 350 再现。

- 5 同时，当从由 PHT 200 执行的多种功能中选择相机功能时，控制单元 210 在步骤 406 检测该操作并进入执行相机功能的步骤 407。在步骤 407，用户可以通过相机功能单元 230 拍摄静止画面或运动画面，拍摄的画面音频或静止数据可以被存储在硬盘驱动器 245 和/或外存储器 272 中。此外，通过拍摄获得的视频数据可以通过 FM 发送单元 235 被发送到外部装置。在步骤 407，
- 10 当选择存储在硬盘驱动器 245 或外存储器 272 中的视频数据时，控制单元 210 控制相机功能单元 230，从而选择的视频数据被显示在显示单元 220 上。此外，当选择的视频数据包括音频信号时，控制单元 210 控制 PHT 200，从而音频信号通过音频处理单元 290 被输出到用于再现的第一扬声器 293 和第二扬声器 295。当耳机 350 与耳机插孔 291 连接时，音频信号经耳机插孔 291
- 15 被输出并通过耳机 350 被再现。

同时，当从由 PHT 200 执行的多种功能中选择遥控功能时，控制单元 210 在步骤 408 检测该操作，并进入用于执行该遥控功能的步骤 409。在步骤 409，用户可选择将被 PHT 200 遥控的外部装置的种类，并最好通过包括 PHT 200 的 IrDA 单元的遥控功能单元来控制选择的外部装置。

- 20 此外，当从由 PHT 200 执行的多种功能中选择电视接收功能时，控制单元 210 在步骤 410 检测该操作，并进入用于执行电视接收功能的步骤 411。在步骤 411 中，当用户选择频道时，控制单元 210 通过电视接收单元 250 接收选择的频道的电视视频数据并将接收的电视视频数据显示在显示单元 220 上。当电视视频数据包括音频信号时，控制单元 210 进行控制以使电视音频
- 25 信号通过音频处理单元 290 被输出到用于再现的第一扬声器 293 和第二扬声器 295。当耳机 350 被连接到耳机插孔 291 上时，电视音频信号经耳机插孔 291 被输出并通过耳机 350 被再现。此外，接收的电视视频数据可以被存储在硬盘驱动器 245 中，并且存储的电视视频数据可以根据用户的选择而被观看。

- 30 同时，当从由 PHT 200 执行的多种功能中选择报警设置功能时，控制单元 210 在步骤 412 检测该操作，并进行用于执行该报警设置功能的步骤 413。

在步骤 413, 用户可设置在用户选择的时间发出响声的被选择的报警。当到达设置的时间时, 控制单元 210 用信号通知设置的报警以发出响声。此外, PHT 200 包括记录功能。

参照图 5, 当 PHT 200 被插入支座 300 中时, 控制单元 210 在步骤 501 5 检测该操作, 并进行步骤 502。在步骤 502 中, 控制单元 210 输出控制信号, 从而通过与支座 300 的第二连接器 310 接触的 PHT 200 的第一连接器 265 将功率 (该电源通过外部电源插孔 320 输入) 提供到 PHT 200。即, 控制单元 210 输出控制信号, 从而通过第一连接器 265 提供的功率被供应到电源单元 260, 从而将电源单元 260 充电。此外, 在 PHT 200 被插入支座 300 中的状态 10 下, 用户选择 PHT 200 的音频信号 (如 MP3 文件, 运动画面的音频信号、视频和电视音频信号) 的输出, 控制单元 210 在步骤 503 检测该输出, 并输出选择的音频信号。在这种情况下, 当用户选择将被输出到包括在支座 300 中的扬声器 335 和 345 的音频信号时, 控制单元 210 在步骤 504 检测该操作, 并进行步骤 505。在步骤 505 中, 控制单元 210 控制将被第三放大器 330 和 15 第四放大器 340 放大的然后将通过第三扬声器 335 和第四扬声器 345 再现的音频信号 (该信号是从 PHT 200 输出的)。

根据本发明实施例的 PHT 200 不仅可以包括 MP3 功能单元、相机功能单元、遥控功能单元、TV 接收单元和用于附加功能的 FM 发送/接收单元, 而且可以包括用于不同附加功能的单元, 尤其是用于执行无线通信功能的 RF 20 单元。

如上所述, 本发明的实施例提供一种多功能装置, 用户仅通过携带这种多功能装置即可使用各种附加功能。此外, 通过携带该多功能装置, 已经使用过仅具有通信功能的传统的移动终端的用户可尽情享受各种功能。

尽管已参照本发明的特定优选实施例表示和描述了本发明的实施例, 但是本领域的技术人员应该理解, 在不脱离由权利要求限定的本发明的精神和 25 范围的情况下, 可以作出各种形式和细节的改变。因此, 本发明的范围不是由上述实施例所限制, 而是由权利要求及其等同物所限定。

图 1

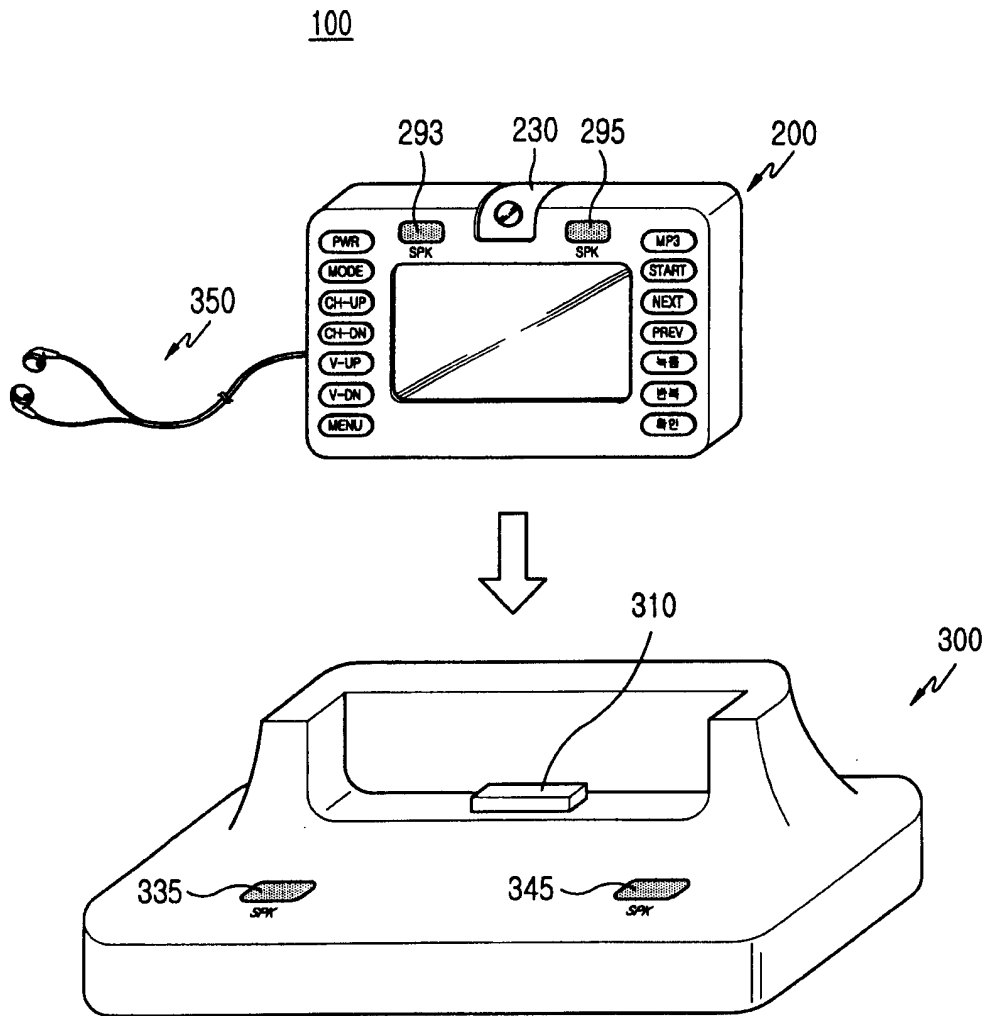


图 2

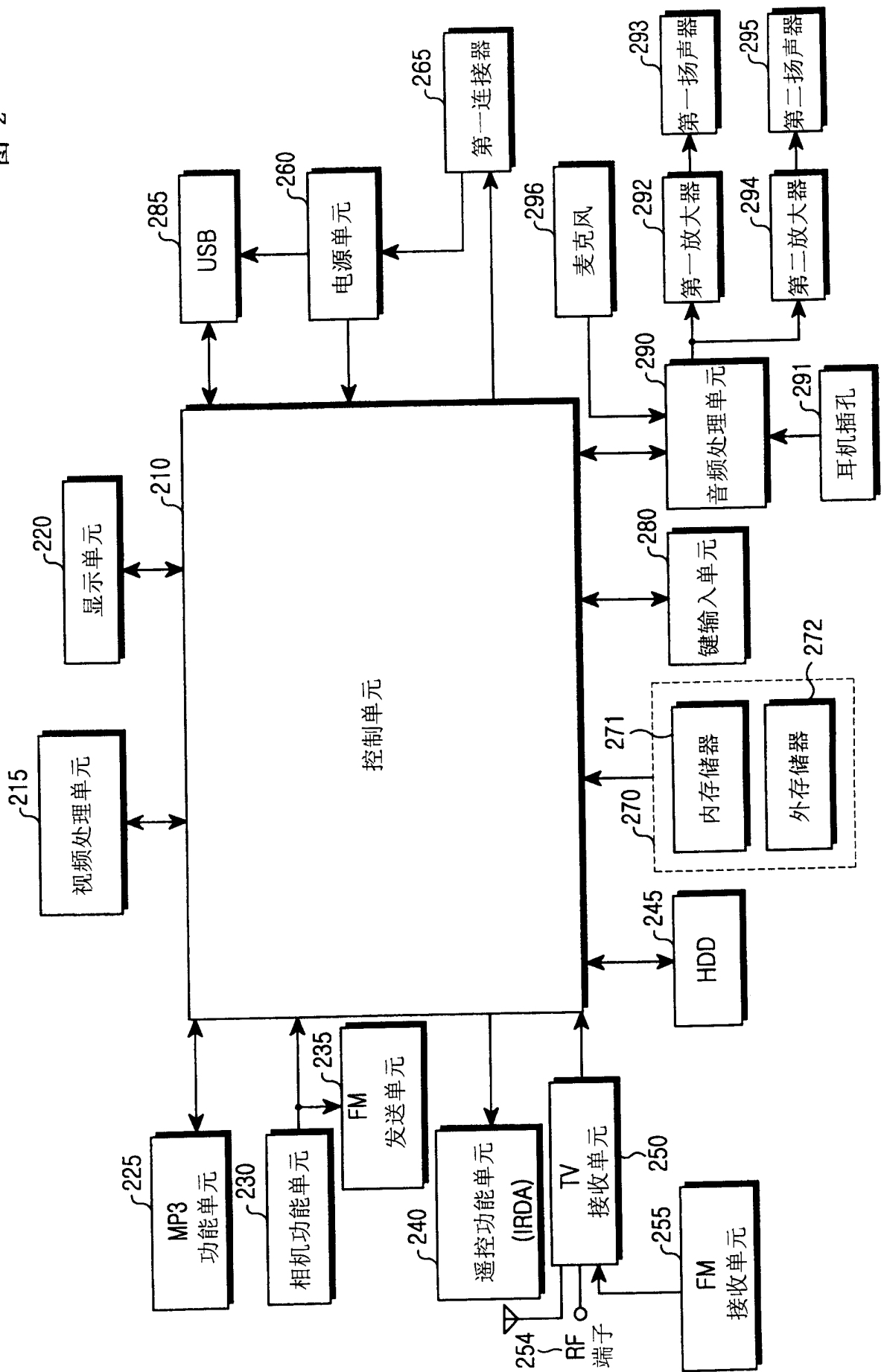


图 3

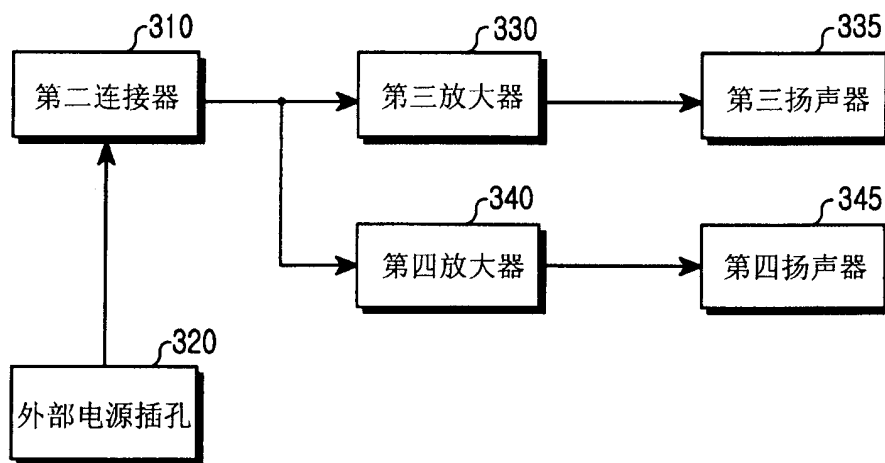


图 4

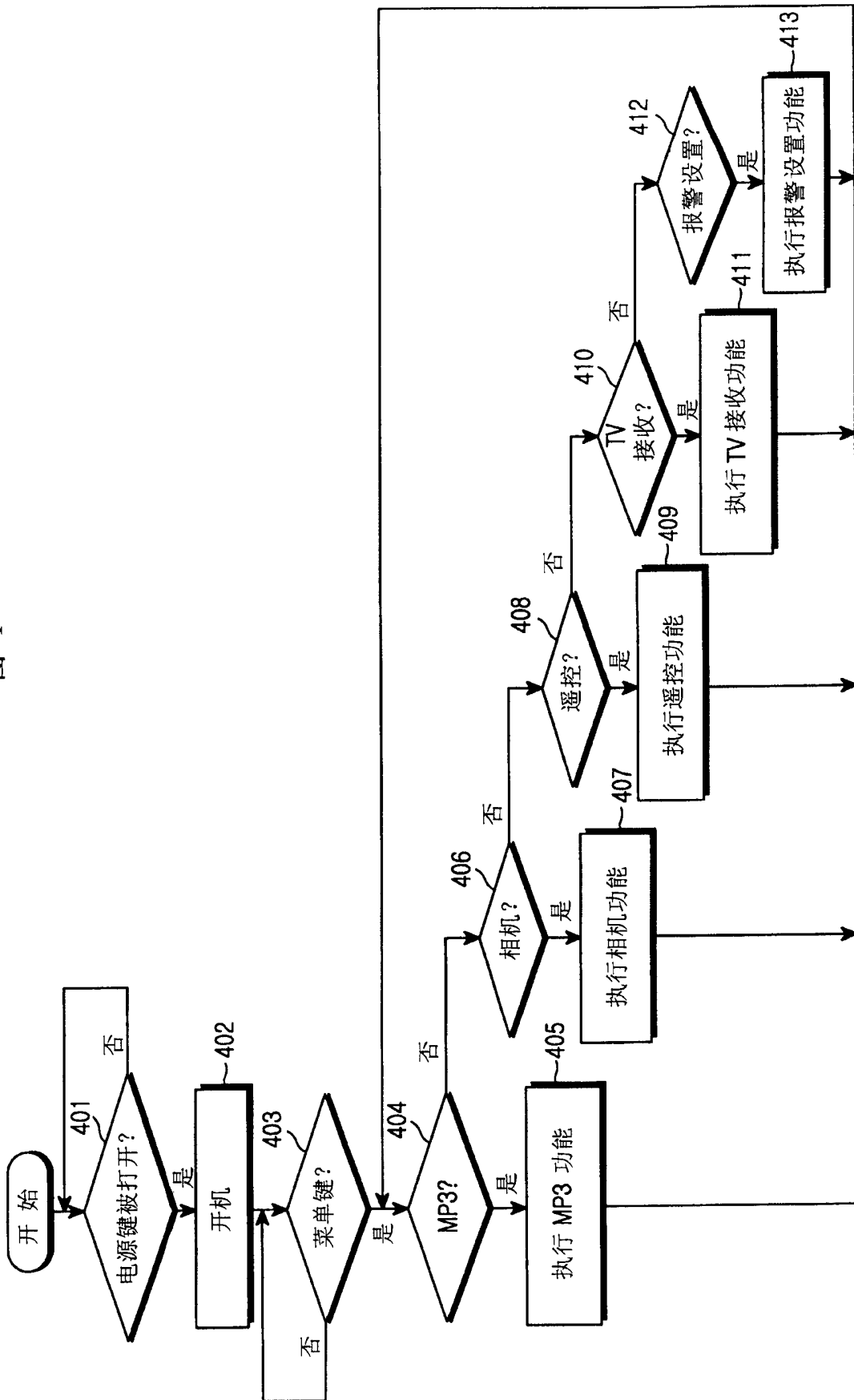


图 5

