



(12) 实用新型专利

(10) 授权公告号 CN 204149695 U

(45) 授权公告日 2015. 02. 11

(21) 申请号 201420572937. 1

(22) 申请日 2014. 10. 07

(73) 专利权人 河南工业大学

地址 450011 河南省郑州市金水区园田路 3 号高教小区南院 1 号楼 2 单元 23 号

(72) 发明人 邵双纳

(51) Int. Cl.

B42B 5/00 (2006. 01)

B41K 3/00 (2006. 01)

(ESM) 同样的发明创造已同日申请发明专利

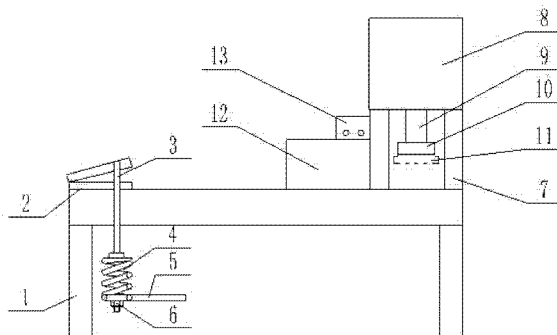
权利要求书1页 说明书2页 附图1页

(54) 实用新型名称

一种基于气动控制的会计专用装订桌

(57) 摘要

一种基于气动控制的会计专用装订桌,包括桌体,还包括订书机、拉杆、弹簧、脚踏板、螺母、两根立柱、气缸、气泵、圆柱形印章盒、圆柱形印章、控制盒,所述订书机固连在桌体上表面的左侧;所述拉杆与订书机相连接;所述弹簧安装在拉杆下端的凸台处;所述螺母安装在拉杆的末端;所述脚踏板与弹簧相固连;所述两根立柱水平安装在桌体的右侧且在同一水平线上;所述气缸安装在两根立柱顶端的表面;所述气缸与安装在立柱左侧气泵相连;所述气泵上设有控制盒所述气缸的活塞杆与圆柱形印章盒相连;所述圆柱形印章盒内腔设有螺纹;所述圆柱形印章上端设有与圆柱形印章盒内腔螺纹相配合的螺纹。本实用新型具有结构简单、使用方便,通过设置气动部件与脚踏装置实现盖章与装订的快捷、省力的有益效果。



1. 一种基于气动控制的会计专用装订桌,包括桌体,其特征在于:还包括订书机、拉杆、弹簧、脚踏板、螺母、两根立柱、气缸、气泵、圆柱形印章盒、圆柱形印章、控制盒,所述订书机固连在桌体上表面的左侧;所述拉杆与订书机相连接;所述弹簧安装在拉杆下端的凸台处;所述螺母安装在拉杆的末端;所述脚踏板与弹簧相固连;所述两根立柱水平安装在桌体的右侧且在同一水平线上;所述气缸安装在两根立柱顶端的表面;所述气缸与安装在立柱左侧气泵相连;所述气泵上设有控制盒;所述气缸的活塞杆与圆柱形印章盒相连;所述圆柱形印章盒内腔设有螺纹;所述圆柱形印章上端设有与圆柱形印章盒内腔螺纹相配合的螺纹。

一种基于气动控制的会计专用装订桌

技术领域

[0001] 本实用新型涉及一种会计用具,具体涉及一种基于气动控制的会计专用装订桌。

背景技术

[0002] 目前,大部分会计在工作中都会遇上这样一些问题,即普遍都是手动给发票等进行盖章,及手动给发票、文件等进行装订,当需盖章的发票或文件数量过多时,需要重复盖章这项工作,这样容易造成手部疲劳,同时对于大批待装订文件或发票时,装订工作也需重复进行。这样频繁的操作,容易使手关节产生疲劳,导致工作效率下降,出错率上升,而且长期的手部疲劳也可能会导致手部疾病,从而影响健康。

发明内容

[0003] 为了解决上述存在的问题,本实用新型提供一种基于气动控制的会计专用装订桌,其结构简单、使用方便,装订与盖章快捷省力。

[0004] 本实用新型解决其问题所采用的技术方案是:一种基于气动控制的会计专用装订桌,包括桌体,还包括订书机、拉杆、弹簧、脚踏板、螺母、两根立柱、气缸、气泵、圆柱形印章盒、圆柱形印章、控制盒,所述订书机固连在桌体上表面的左侧;所述拉杆与订书机相连接;所述弹簧安装在拉杆下端的凸台处;所述螺母安装在拉杆的末端;所述脚踏板与弹簧相固连;所述两根立柱水平安装在桌体的右侧且在同一水平线上;所述气缸安装在两根立柱顶端的表面;所述气缸与安装在立柱左侧气泵相连;所述气泵上设有控制盒所述气缸的活塞杆与圆柱形印章盒相连;所述圆柱形印章盒内腔设有螺纹;所述圆柱形印章上端设有与圆柱形印章盒内腔螺纹相配合的螺纹。

[0005] 与现有技术相比,本实用新型具有以下有益效果:结构简单、使用方便,通过设置气动部件与脚踏装置实现盖章与装订的快捷、省力。

附图说明

[0006] 图1是本实用新型的结构示意图;

[0007] 图2是本实用新型的圆柱形印章盒全剖视图。

[0008] 图中:1、桌体;2、订书机;3、拉杆;4、弹簧;5、脚踏板;6、螺母;7、立柱;8、气缸;9、活塞杆;10、圆柱形印章盒;11、圆柱形印章;12、气泵;13、控制盒。

具体实施方式

[0009] 下面结合附图与具体实施方式对本实用新型作进一步详细描述:

[0010] 如图1、图2所示,一种基于气动控制的会计专用装订桌,包括桌体1,还包括订书机2、拉杆3、弹簧4、脚踏板5、螺母6、两根立柱7、气缸8、气泵12、圆柱形印章盒10、圆柱形印章11、控制盒13,所述订书机2固连在桌体1上表面的左侧;所述拉杆3与订书机2相连接;所述弹簧4安装在拉杆3下端的凸台处;所述螺母6安装在拉杆3的末端;所述脚踏

板 5 与弹簧 4 相固连 ;所述两根立柱 6 水平安装在桌体 1 的右侧且在同一水平线上 ;所述气缸 8 安装在两根立柱 7 顶端的表面 ;所述气缸 8 与安装在立柱 7 左侧气泵 12 相连 ;所述气泵 12 上设有控制盒 13 ;所述气缸 8 的活塞杆 9 与圆柱形印章盒 10 相连 ;所述圆柱形印章盒 10 内腔设有螺纹 ;所述圆柱形印章 11 上端设有与圆柱形印章盒 10 内腔螺纹相配合的螺纹。

[0011] 使用时,只需将待盖章的发票放在两根立柱 7 之间且圆柱形印章 11 的正下面,再用手轻轻按下控制盒 13 的开关,启动气泵 12 通过气缸 8 带动活塞 9 从而带动圆柱形印章 11 向下,即可完成一次盖章 ;如果需要使用订书机 2 时,使用者需将待装订物置于订书机 2 两盖中间定位好,踩下脚踏板 5,脚踏板 5 带动拉杆 3,拉杆 3 带动订书机 2 上盖往下,即可完成一次装订动作。

[0012] 综上,本实用新型结构简单、使用方便,通过设置气动部件与脚踏装置实现盖章与装订的快捷、省力。

[0013] 以上显示和描述了本实用新型的基本原理、主要特征和优点。本行业的技术人员应该了解,本实用新型不受上述实施例的限制,上述实施例和说明书中描述的只是说明本实用新型的原理,在不脱离本实用新型精神和范围的前提下,本实用新型还会有各种变化和进步,这些变化和进步都落入要求保护的本实用新型范围内。本实用新型要求保护范围由所附的权利要求书及其等效物界定。

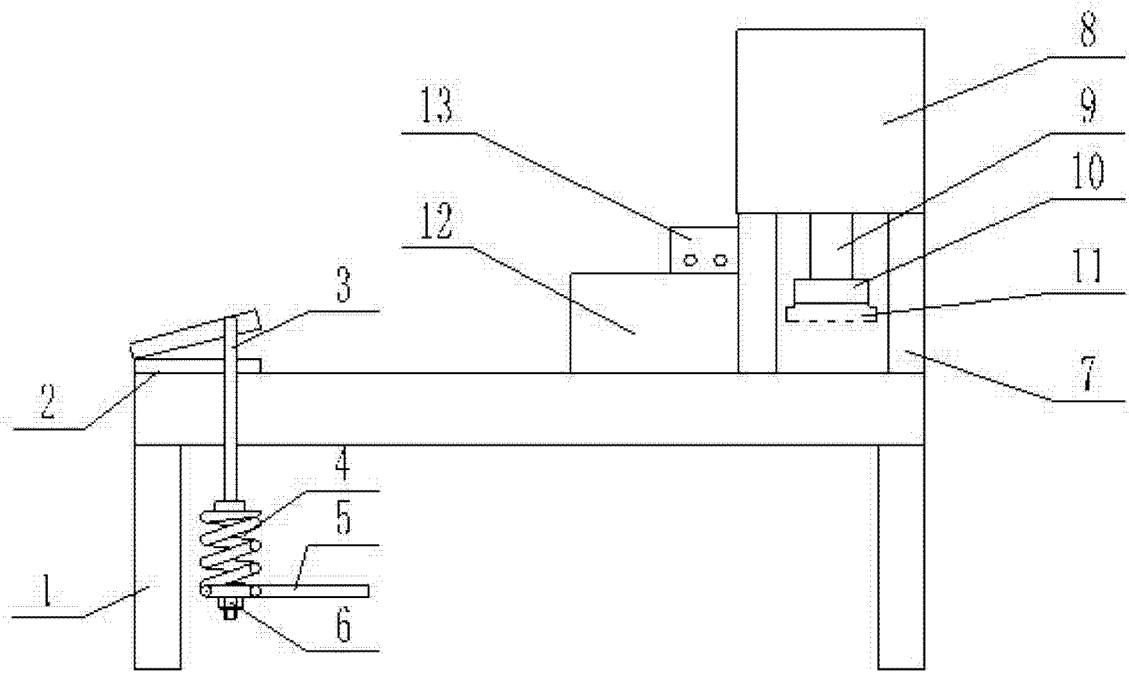


图 1

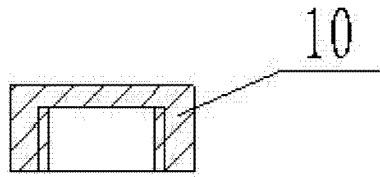


图 2