



(12)发明专利申请

(10)申请公布号 CN 110464636 A

(43)申请公布日 2019. 11. 19

(21)申请号 201910781362.1

(22)申请日 2019.08.23

(71)申请人 蚌埠市龙子湖区天鉴理疗服务部
地址 233000 安徽省蚌埠市龙子湖区人和
家园7幢1层9-11轴103、104号

(72)发明人 王玲

(74)专利代理机构 安徽力澜律师事务所 34127
代理人 沈国庆 张志宏

(51)Int.Cl.
A61H 39/06(2006.01)

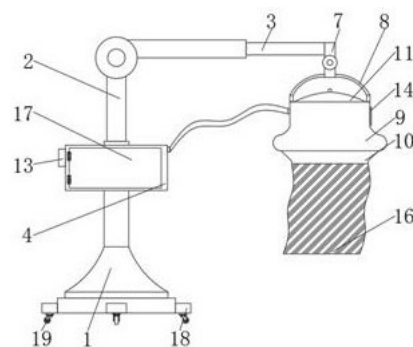
权利要求书1页 说明书4页 附图2页

(54)发明名称

一种家用无烟艾灸仪

(57)摘要

本发明公开了一种家用无烟艾灸仪,包括底座,所述底座的顶部固定连接电动伸缩杆,所述电动伸缩杆的顶端转动连接有伸缩杆,所述电动伸缩杆的表面固定连接除烟箱,所述除烟箱的内壁设置有除烟装置,所述除烟箱一侧的顶部连通有进烟管,所述伸缩杆的一端固定连接连接杆,所述连接杆的底端转动连接有连接架,所述连接架的底部固定连接燃烧盘,所述燃烧盘的顶部安装有盖板,并且燃烧盘一侧的顶部连通有出烟管。本发明所述的一种家用无烟艾灸仪,设有除烟装置和电动伸缩杆,可以除去艾灸时的烟雾,达到使用更加舒适的效果,还可以使得装置便于收纳,达到适合家用的效果,带来更好的使用前景。



1. 一种家用无烟艾灸仪,包括底座(1),其特征在于:所述底座(1)的顶部固定连接有电动伸缩杆(2),所述电动伸缩杆(2)的顶端转动连接有伸缩杆(3),所述电动伸缩杆(2)的表面固定连接有无烟箱(4),所述无烟箱(4)的内壁设置有除烟装置(5),所述无烟箱(4)一侧的顶部连通有进烟管(6),所述伸缩杆(3)的一端固定连接有无烟箱(4),所述无烟箱(4)的底端转动连接有连接架(8),所述连接架(8)的底部固定连接有无烟盘(9)。

2. 根据权利要求1所述的一种家用无烟艾灸仪,其特征在于:所述无烟盘(9)的顶部安装有盖板(11),并且无烟盘(9)一侧的顶部连通有出烟管(12),且出烟管(12)为与无烟盘(9)外部的一端通过软管进烟管(6)位于无烟箱(4)外部的一端连通。

3. 根据权利要求1所述的一种家用无烟艾灸仪,其特征在于:所述除烟装置(5)包括两个固定板(51)、过滤板(52)、气泵(53)、吸风管(54)、出风管(55)和水箱(56),两个所述固定板(51)相对的一侧分别通过固定螺丝与无烟箱(4)内壁的顶部和底部固定连接,两个所述固定板(51)相对的一侧之间固定连接有无烟箱(4),所述气泵(53)的底部与无烟箱(4)内壁的底部固定连接,所述气泵(53)的进气端连通有吸风管(54),并且气泵(53)的出气端连通有出风管(55),所述出风管(55)远离气泵(53)的一端贯穿有水箱(56),且水箱(56)的底部与无烟箱(4)内壁的底部固定连接。

4. 根据权利要求1所述的一种家用无烟艾灸仪,其特征在于:所述无烟盘(9)内壁的两侧之间传热板(15),并且无烟盘(9)的底部安装有导热腔(10),所述导热腔(10)的底部安装有隔热布(16)。

5. 根据权利要求1所述的一种家用无烟艾灸仪,其特征在于:所述无烟盘(9)一侧的顶部安装有风扇(14)。

6. 根据权利要求1所述的一种家用无烟艾灸仪,其特征在于:所述无烟箱(4)一侧的顶部连通有排风管(13),并且排风管(13)位于无烟箱(4)内部的一端贯穿水箱(56)并延伸至水箱(56)的内部,所述无烟箱(4)的表面安装有箱门(17)。

7. 根据权利要求1所述的一种家用无烟艾灸仪,其特征在于:所述底座(1)的两侧均固定连接有无烟杆(18),两个所述无烟杆(18)的底部均安装有万向轮(19)。

一种家用无烟艾灸仪

技术领域

[0001] 本发明涉及艾灸技术领域,具体为一种家用无烟艾灸仪。

背景技术

[0002] 艾灸,中医针灸疗法中的灸法,点燃用艾叶制成的艾炷、艾条为主,熏烤人体的穴位以达到保健治病的一种自然疗法。灸法的运用当起源于人类掌握用火之后,时间亦在石器时代,艾灸产生于中国远古时代,因为它的作用机理和针疗有相近之处,并且与针疗有相辅相成的治疗作用,通常针、灸并用,故称为针灸,针灸治病在国内外有着深远的影响,但现代人说针灸,多数时候仅指针疗,已经很少包含艾灸的内容了,是用艾叶制成的艾灸材料产生的艾热刺激体表穴位或特定部位,通过激发经气的活动来调整人体紊乱的生理生化功能,从而达到防病治病目的的一种治疗方法。

[0003] 由于技术发展,现在市面上有多种艾灸仪,一般的理疗馆也是采用艾灸仪对用户进行艾灸,但一般的艾灸仪由于需要燃烧艾灸,所以会产生大量烟雾,对用户和商家的体验都不好,并且一般的艾灸仪由于自身结构限制,以及较大,不适合家用。

发明内容

[0004] (一)解决的技术问题

针对现有技术的不足,本发明提供了一种家用无烟艾灸仪,具备无烟艾灸和方便家用等优点,解决了艾灸时产生大量烟雾和占地面积较大不适合家用的问题。

[0005] (二)技术方案

为实现上述无烟艾灸和方便家用目的,本发明提供如下技术方案:一种家用无烟艾灸仪,包括底座,所述底座的顶部固定连接有电动伸缩杆,所述电动伸缩杆的顶端转动连接有伸缩杆,所述电动伸缩杆的表面固定连接有除烟箱,所述除烟箱的内壁设置有除烟装置,所述除烟箱一侧的顶部连通有进烟管,所述伸缩杆的一端固定连接有连接杆,所述连接杆的底端转动连接有连接架,所述连接架的底部固定连接有燃烧盘。

[0006] 优选的,所述燃烧盘的顶部安装有盖板,并且燃烧盘一侧的顶部连通有出烟管,且出烟管为与燃烧盘外部的一端通过软管进烟管位于除烟箱外部的一端连通。

[0007] 优选的,所述除烟装置包括两个固定板、过滤板、气泵、吸风管、出风管和水箱,两个所述固定板相对的一侧分别通过固定螺丝与除烟箱内壁的顶部和底部固定连接,两个所述固定板相对的一侧之间固定连接有过滤板,所述气泵的底部与除烟箱内壁的底部固定连接,所述气泵的进气端连通有吸风管,并且气泵的出气端连通有出风管,所述出风管远离气泵的一端贯穿有水箱,且水箱的底部与除烟箱内壁的底部固定连接。

[0008] 优选的,所述燃烧盘内壁的两侧之间传热板,并且燃烧盘的底部安装有导热腔,所述导热腔的底部安装有隔热布。

[0009] 优选的,所述燃烧盘一侧的顶部安装有风扇。

[0010] 优选的,所述除烟箱一侧的顶部连通有排风管,并且排风管位于除烟箱内部的一

端贯穿水箱并延伸至水箱的内部,所述除烟箱的表面安装有箱门。

[0011] 优选的,所述底座的两侧均固定连接有底杆,两个所述底杆的底部均安装有万向轮。

[0012] (三)有益效果

与现有技术相比,本发明提供了一种家用无烟艾灸仪,具备以下有益效果:

1、该家用无烟艾灸仪,通过除烟箱的设置,当艾灸放入燃烧盘燃烧后,通过风扇将烟雾通入出烟管中,出烟管再通过软管将烟雾通入进烟管中,进烟管再通入除烟箱中,烟雾进入除烟箱后首先通过过滤板过滤一部分烟雾,再提供气泵泵入水中进行第二步过滤,从而完全去除气体中的烟雾,达到无烟艾灸的效果,使得用户在使用时能够更加的舒适,防止被烟雾呛到,并且较少空气污染,达到绿色环保的作用。

[0013] 2、该家用无烟艾灸仪,通过电动伸缩杆和伸缩杆的设置,使得装置在使用后可以折叠收缩,减少占地面积,方便装置进行收纳,达到适合家用的目的,并且除烟后不会对家庭环境造成污染,防止长期使用烟雾污染家庭环境,进一步达到适合家用的效果,且通过万向轮的设置,使得装置便于移动,达到方便使用的效果。

附图说明

[0014] 图1为本发明家用无烟艾灸仪的整体结构示意图;

图2为本发明家用无烟艾灸仪除烟装置的结构示意图;

图3为本发明家用无烟艾灸仪燃烧盘的结构示意图;

图4为本发明家用无烟艾灸仪图3中A处的局部放大示意图。

[0015] 图中:1、底座;2、电动伸缩杆;3、伸缩杆;4、除烟箱;5、除烟装置;51、固定板;52、过滤板;53、气泵;54、吸风管;55、出风管;56、水箱;6、进烟管;7、连接杆;8、连接架;9、燃烧盘;10、导热腔;11、盖板;12、出烟管;13、排风管;14、风扇;15、传热板;16、隔热布;17、箱门;18、底杆;19、万向轮。

具体实施方式

[0016] 下面将结合本发明实施例中的附图,对本发明实施例中的技术方案进行清楚、完整地描述,显然,所描述的实施例仅仅是本发明一部分实施例,而不是全部的实施例。基于本发明中的实施例,本领域普通技术人员在没有做出创造性劳动前提下所获得的所有其他实施例,都属于本发明保护的范围。

[0017] 请参阅图1-4,一种家用无烟艾灸仪,包括底座1,底座1的顶部固定连接电动伸缩杆2,电动伸缩杆2型号为ANT-52,且通过电源线与外接电源连接,电动伸缩杆2的顶端转动连接有伸缩杆3,电动伸缩杆2和伸缩杆3转动连接处安装有阻尼器,使得伸缩杆3可以在一定位置固定,电动伸缩杆2的表面固定连接除烟箱4,除烟箱4的内壁设置有除烟装置5,除烟箱4一侧的顶部连通有进烟管6,伸缩杆3的一端固定连接连接杆7,连接杆7的底端转动连接有连接架8,连接架8的底部固定连接燃烧盘9,通过电动伸缩杆2和伸缩杆3的设置,使得装置在使用后可以折叠收缩,减少占地面积,方便装置进行收纳,达到适合家用的目的。

[0018] 进一步的,燃烧盘9的顶部安装有盖板11,并且燃烧盘9一侧的顶部连通有出烟管

12,且出烟管12为与燃烧盘9外部的一端通过软管进烟管6位于除烟箱4外部的一端连通,盖板11能够封闭燃烧盘9,防止艾草的烟雾从除出烟管12以外的地方出来,保证燃烧盘9的密封性。

[0019] 进一步的,除烟装置5包括两个固定板51、过滤板52、气泵53、吸风管54、出风管55和水箱56,两个固定板51相对的一侧分别通过固定螺丝与除烟箱4内壁的顶部和底部固定连接,两个固定板51相对的一侧之间固定连接有过滤板52,气泵53的底部与除烟箱4内壁的底部固定连接,气泵53的进气端连通有吸风管54,并且气泵53的出气端连通有出风管55,出风管55远离气泵53的一端贯穿有水箱56,且水箱56的底部与除烟箱4内壁的底部固定连接,烟雾进入除烟箱4后首先通过过滤板52过滤一部分烟雾,再通过气泵53泵入水中进行第二步过滤,从而完全去除气体中的烟雾,达到无烟艾灸的效果,使得用户在使用时能够更加的舒适,防止被烟雾呛到,并且较少空气污染,达到绿色环保的作用。

[0020] 进一步的,燃烧盘9内壁的两侧之间传热板15,并且燃烧盘9的底部安装有导热腔10,导热腔10的底部安装有隔热布16,避免燃烧的艾草与人体直接接触,防止病人被烧伤,导热腔10能够很好地传导艾草燃烧的热量,达到同样的效果,隔热布16能够更好的封闭艾灸处,防止热量流失,加大艾灸的效果。

[0021] 进一步的,燃烧盘9一侧的顶部安装有风扇14,能够使得烟雾往出烟管12处集中,并且防止燃烧盘9内无氧气而导致艾草燃烧不充分,影响艾灸效果。

[0022] 进一步的,除烟箱4一侧的顶部连通有排风管13,并且排风管13位于除烟箱4内部的一端贯穿水箱56并延伸至水箱56的内部,除烟箱4的表面安装有箱门17,箱门17将除烟箱4打开,对水箱56和过滤板52进行清理,保证除烟效果。

[0023] 进一步的,底座1的两侧均固定连接有底杆18,两个底杆18的底部均安装有万向轮19,使得装置便于移动,达到便于使用的效果。

[0024] 工作原理:该家用无烟艾灸仪,通过除烟箱4的设置,当艾灸放入燃烧盘9燃烧后,通过风扇14将烟雾通入出烟管12中,出烟管12再通过软管将烟雾通入进烟管6中,进烟管6再通入除烟箱4中,烟雾进入除烟箱4后首先通过过滤板52过滤一部分烟雾,再通过气泵53泵入水中进行第二步过滤,从而完全去除气体中的烟雾,达到无烟艾灸的效果,使得用户在使用时能够更加的舒适,防止被烟雾呛到,并且较少空气污染,达到绿色环保的作用,又通过电动伸缩杆2和伸缩杆3的设置,使得装置在使用后可以进行折叠收缩,减少占地面积,方便装置进行收纳,达到适合家用的目的,并且除烟后不会对家庭环境造成污染,防止长期使用烟雾污染家庭环境,进一步达到适合家用的效果,且通过万向轮19的设置,使得装置便于移动。

[0025] 需要说明的是,在本文中,诸如第一和第二等之类的关系术语仅仅用来将一个实体或者操作与另一个实体或操作区分开来,而不一定要求或者暗示这些实体或操作之间存在任何这种实际的关系或者顺序。而且,术语“包括”、“包含”或者其任何其他变体意在涵盖非排他性的包含,从而使得包括一系列要素的过程、方法、物品或者设备不仅包括那些要素,而且还包括没有明确列出的其他要素,或者是还包括为这种过程、方法、物品或者设备所固有的要素。在没有更多限制的情况下,由语句“包括一个……”限定的要素,并不排除在包括所述要素的过程、方法、物品或者设备中还存在另外的相同要素。

[0026] 尽管已经示出和描述了本发明的实施例,对于本领域的普通技术人员而言,可以

理解在不脱离本发明的原理和精神的情况下可以对这些实施例进行多种变化、修改、替换和变型,本发明的范围由所附权利要求及其等同物限定。

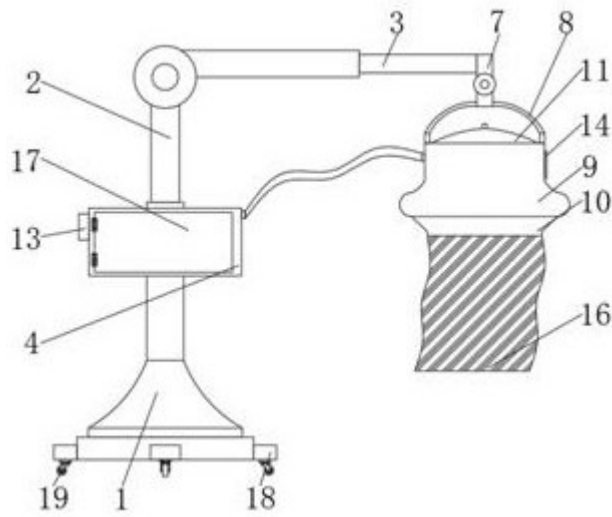


图1

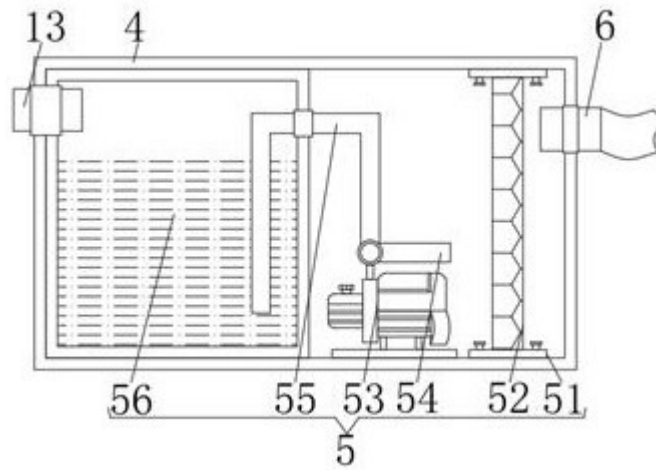


图2

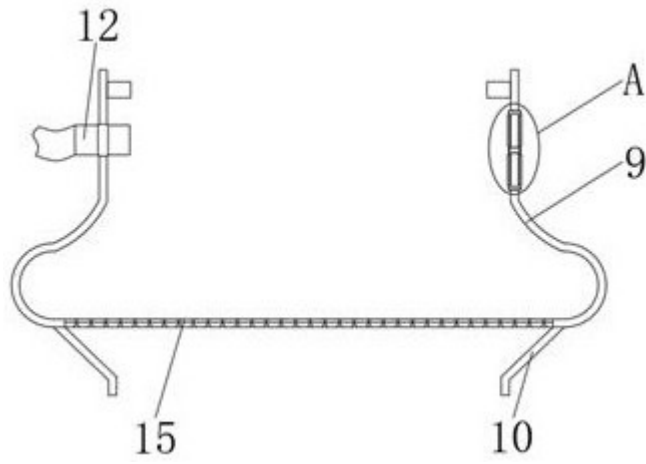


图3

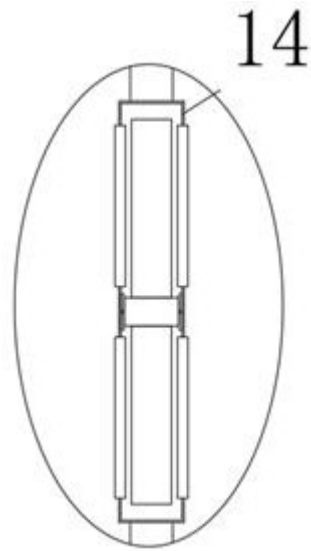


图4