

1. 一种便于调节配电排高度的通讯机柜,包括有柜体(1)和旋转门(2),柜体(1)前侧转动式设置有旋转门(2),其特征在于,还包括有配电排(3)、固定架(4)、第一连接杆(5)、滑动条(6)、滑轨(7)、第一弹性件(8)、插杆(9)、支撑板(901)和把手(10),柜体(1)内左右两侧均连接有滑轨(7),滑轨(7)内滑动式设置有滑动条(6),滑动条(6)上设置有固定架(4),两个固定架(4)前侧之间设置有配电排(3),配电排(3)右侧连接有第一连接杆(5),柜体(1)左右两侧均开有滑槽(501),第一连接杆(5)在右侧的滑槽(501)内滑动,第一连接杆(5)右端滑动式设置有把手(10),第一连接杆(5)上套设有第一弹性件(8),第一弹性件(8)一端与把手(10)连接,第一弹性件(8)另一端与第一连接杆(5)连接,把手(10)前侧连接有插杆(9),柜体(1)右侧连接有支撑板(901),支撑板(901)上开有多个卡槽(902),插杆(9)能够卡入卡槽(902)内。

2. 根据权利要求1所述的一种便于调节配电排高度的通讯机柜,其特征在于,还包括有第二连接杆(11)、第二弹性件(12)和压板(13),第一连接杆(5)左端连接有第二连接杆(11),第二连接杆(11)上滑动式设置有压板(13),第一连接杆(5)上套设有第二弹性件(12),第二弹性件(12)一端与压板(13)连接,第二弹性件(12)另一端与第二连接杆(11)连接。

3. 根据权利要求2所述的一种便于调节配电排高度的通讯机柜,其特征在于,还包括有螺杆(14)、第一导向杆(1401)、旋转块(15)、手轮(16)和固定板(17),柜体(1)内底部左侧转动式设置有旋转块(15),旋转块(15)顶部连接有螺杆(14),柜体(1)内底部右侧连接有第一导向杆(1401),螺杆(14)顶端连接有手轮(16),螺杆(14)上螺纹式设置有固定板(17),固定板(17)在第一导向杆(1401)上滑动。

4. 根据权利要求3所述的一种便于调节配电排高度的通讯机柜,其特征在于,还包括有限位板(18),柜体(1)内顶部连接有限位板(18),第一导向杆(1401)与螺杆(14)贯穿限位板(18)。

5. 根据权利要求4所述的一种便于调节配电排高度的通讯机柜,其特征在于,还包括有绝缘套(19),把手(10)上设置有绝缘套(19)。

6. 根据权利要求5所述的一种便于调节配电排高度的通讯机柜,其特征在于,还包括有第二导向杆(20),柜体(1)左右两侧均连接有第二导向杆(20),第二连接杆(11)在左侧的第二导向杆(20)上滑动,第一连接杆(5)在右侧的第二导向杆(20)上滑动。

一种便于调节配电排高度的通讯机柜

技术领域

[0001] 本实用新型涉及一种通讯机柜,尤其涉及一种便于调节配电排高度的通讯机柜。

背景技术

[0002] 通讯机箱机柜通过钣金设备加工而成并用于通讯方面的机箱机柜,它提供空间给电源、主机板、各种扩展板卡、驱动器等存储设备,并通过机箱内部的支架、各种螺丝或卡子等连接件将这些零配件固定在机箱内部,形成一个集约型的整体,而配电排是指供电系统中,电柜中总制开关与各分路电路中的开关的连接铜排或铝排。

[0003] 通讯机柜内的存储设备需要通过电线与配电排连接,但配电排通常是采用螺栓固定在通讯机柜内上部,且不利于移动,导致工作人员对存储设备和配电排进行检修时,无法清楚的察看存储设备与配电排之间电线连接情况,从而影响检修效率。

[0004] 因此,需要设计一种便于调节配电排高度的通讯机柜,该通讯机柜通过上下推动把手移动配电排,以此来达到调节配电排高度的目的。

实用新型内容

[0005] 为了克服配电排通常是采用螺栓固定在通讯机柜内上部,且不利于移动,导致工作人员对存储设备和配电排进行检修时,无法清楚的察看存储设备与配电排之间电线连接情况,从而影响检修效率的缺点,本实用新型的目的是提供一种便于调节配电排高度的通讯机柜,该通讯机柜通过使用第一连接杆移动配电排,以此来达到调节配电排高度的目的。

[0006] 本实用新型通过以下技术途径实现:一种便于调节配电排高度的通讯机柜,包括有柜体、旋转门、配电排、固定架、第一连接杆、滑动条、滑轨、第一弹性件、插杆、支撑板和把手,柜体前侧转动式设置有旋转门,柜体内左右两侧均连接有滑轨,滑轨内滑动式设置有滑动条,滑动条上设置有固定架,两个固定架前侧之间设置有配电排,配电排右侧连接有第一连接杆,柜体左右两侧均开有滑槽,第一连接杆在右侧的滑槽内滑动,第一连接杆右端滑动式设置有把手,第一连接杆上套设有第一弹性件,第一弹性件一端与把手连接,第一弹性件另一端与第一连接杆连接,把手前侧连接有插杆,柜体右侧连接有支撑板,支撑板上开有多个卡槽,插杆能够卡入卡槽内。

[0007] 作为上述方案的改进,还包括有第二连接杆、第二弹性件和压板,第一连接杆左端连接有第二连接杆,第二连接杆上滑动式设置有压板,第一连接杆上套设有第二弹性件,第二弹性件一端与压板连接,第二弹性件另一端与第二连接杆连接。

[0008] 作为上述方案的改进,还包括有螺杆、第一导向杆、旋转块、手轮和固定板,柜体内底部左侧转动式设置有旋转块,旋转块顶部连接有螺杆,柜体内底部右侧连接有第一导向杆,螺杆顶端连接有手轮,螺杆上螺纹式设置有固定板,固定板在第一导向杆上滑动。

[0009] 作为上述方案的改进,还包括有限位板,柜体内顶部连接有限位板,第一导向杆与螺杆贯穿限位板。

[0010] 作为上述方案的改进,还包括有绝缘套,把手上设置有绝缘套。

[0011] 作为上述方案的改进,还包括有第二导向杆,柜体左右两侧均连接有第二导向杆,第二连接杆在左侧的第二导向杆上滑动,第一连接杆在右侧的第二导向杆上滑动。

[0012] 采用了上述对本实用新型结构的描述可知,本实用新型的设计出发点、理念及优点是:1、通过工作人员上下推动把手,使把手带动第一连接杆、固定架和滑动条上下移动,固定架带动配电排上下移动,进而达到调节配电排高度的目的,从而便于工作人员察看存储设备与配电排之间电线连接情况。

[0013] 2、通过工作人员松开压板,使第二弹性件带动压板向右复位,进而对配电排进行支撑,从而防止配电排倾斜。

[0014] 3、通过工作人员转动手轮,手轮带动螺杆转动,螺杆带动固定板上下移动至合适位置,使固定板对柜体内部的存储设备进行固定保护。

附图说明

[0015] 图1为本实用新型的立体结构示意图。

[0016] 图2为柜体、配电排和固定架的立体剖视结构示意图。

[0017] 图3为第一连接杆、滑动条和第一弹性件的立体剖视结构示意图。

[0018] 图4为第二连接杆、第二弹性件和压板的立体剖视结构示意图。

[0019] 图5为螺杆和手轮的立体剖视结构示意图。

[0020] 图中标号名称:1、柜体,2、旋转门,3、配电排,4、固定架,5、第一连接杆,501、滑槽,6、滑动条,7、滑轨,8、第一弹性件,9、插杆,901、支撑板,902、卡槽,10、把手,11、第二连接杆,12、第二弹性件,13、压板,14、螺杆,1401、第一导向杆,15、旋转块,16、手轮,17、固定板,18、限位板,19、绝缘套,20、第二导向杆。

具体实施方式

[0021] 以下结合具体实施例对上述方案做进一步说明。应理解,这些实施例是用于说明本申请而并不限于限制本申请的范围。实施例中采用的实施条件可以根据具体厂家的条件做进一步调整,未注明的实施条件通常为常规实验中的条件。

[0022] 实施例1

[0023] 参阅图1-图3,一种便于调节配电排高度的通讯机柜,包括有柜体1、旋转门2、配电排3、固定架4、第一连接杆5、滑动条6、滑轨7、第一弹性件8、插杆9、支撑板901和把手10,柜体1前侧转动式设置有旋转门2,柜体1内左右两侧均连接有滑轨7,滑轨7内滑动式设置有滑动条6,滑动条6上通过螺栓设置有固定架4,两个固定架4前侧之间通过螺栓设置有配电排3,配电排3右侧连接有第一连接杆5,柜体1左右两侧均开有滑槽501,第一连接杆5在右侧的滑槽501内滑动,第一连接杆5右端滑动式设置有把手10,第一连接杆5上套设有第一弹性件8,第一弹性件8一端与把手10连接,第一弹性件8另一端与第一连接杆5连接,把手10前侧连接有插杆9,柜体1右侧连接有支撑板901,支撑板901上开有多个卡槽902,插杆9能够卡入卡槽902内。

[0024] 参阅图1和图2,还包括有绝缘套19,把手10上设置有绝缘套19,绝缘套19能够起到绝缘作用。

[0025] 当工作人员需要使用本装置时,工作人员向右拉动把手10,把手10在第一连接杆5

上向右挤压第一弹性件8,第一弹性件8发生形变,把手10带动插杆9向右移动,插杆9脱离卡槽902,随后工作人员上下推动把手10,把手10通过第一连接杆5带动固定架4和滑动条6上下移动,滑动条6在滑轨7内上下移动,固定架4带动配电排3上下移动,进而达到调节配电排高度的目的,从而便于工作人员察看存储设备与配电排之间电线连接情况,当配电排3移动至合适位置时,工作人员松开把手10,第一弹性件8带动把手10向左复位,把手10带动插杆9向左复位,插杆9向左卡入卡槽902内,插杆9将第一连接杆5固定。

[0026] 实施例2

[0027] 在实施例1的基础之上,参阅图4,还包括有第二连接杆11、第二弹性件12和压板13,第一连接杆5左端焊接有第二连接杆11,第二连接杆11在左侧的滑槽501内滑动,第二连接杆11上滑动式设置有压板13,第一连接杆5上套设有第二弹性件12,第二弹性件12一端与压板13连接,第二弹性件12另一端与第二连接杆11连接。

[0028] 参阅图2,还包括有第二导向杆20,柜体1左右两侧均焊接有第二导向杆20,第二连接杆11在左侧的第二导向杆20上滑动,第一连接杆5在右侧的第二导向杆20上滑动,第二连接杆11能够起到导向作用。

[0029] 当工作人员向左拉动压板13,压板13在第二连接杆11上向左挤压第二弹性件12,第二弹性件12发生形变,工作人员即可上下推动把手10,当配电排3移动至合适位置时,工作人员松开压板13,第二弹性件12带动压板13向右复位,进而对配电排3进行支撑,从而防止配电排3倾斜。

[0030] 参阅图5,还包括有螺杆14、第一导向杆1401、旋转块15、手轮16和固定板17,柜体1内底部左侧转动式设置有旋转块15,旋转块15顶部连接有螺杆14,柜体1内底部右侧连接有第一导向杆1401,螺杆14顶端连接有手轮16,螺杆14上螺纹式设置有固定板17,固定板17在第一导向杆1401上滑动。

[0031] 参阅图5,还包括有限位板18,柜体1内顶部焊接有限位板18,第一导向杆1401与螺杆14贯穿限位板18,限位板18能够限制固定板17复位。

[0032] 工作人员转动手轮16,手轮16带动螺杆14转动,螺杆14带动固定板17上下移动至合适位置,使固定板17对柜体1内部的存储设备进行固定保护。

[0033] 尽管参照上面实施例详细说明了本实用新型,但是通过本公开对于本领域技术人员显而易见的是,而在不脱离所述的权利要求限定的本实用新型的原理及精神范围的情况下,可对本实用新型做出各种变化或修改。因此,本公开实施例的详细描述仅用来解释,而不是用来限制本实用新型,而是由权利要求的内容限定保护的范围。

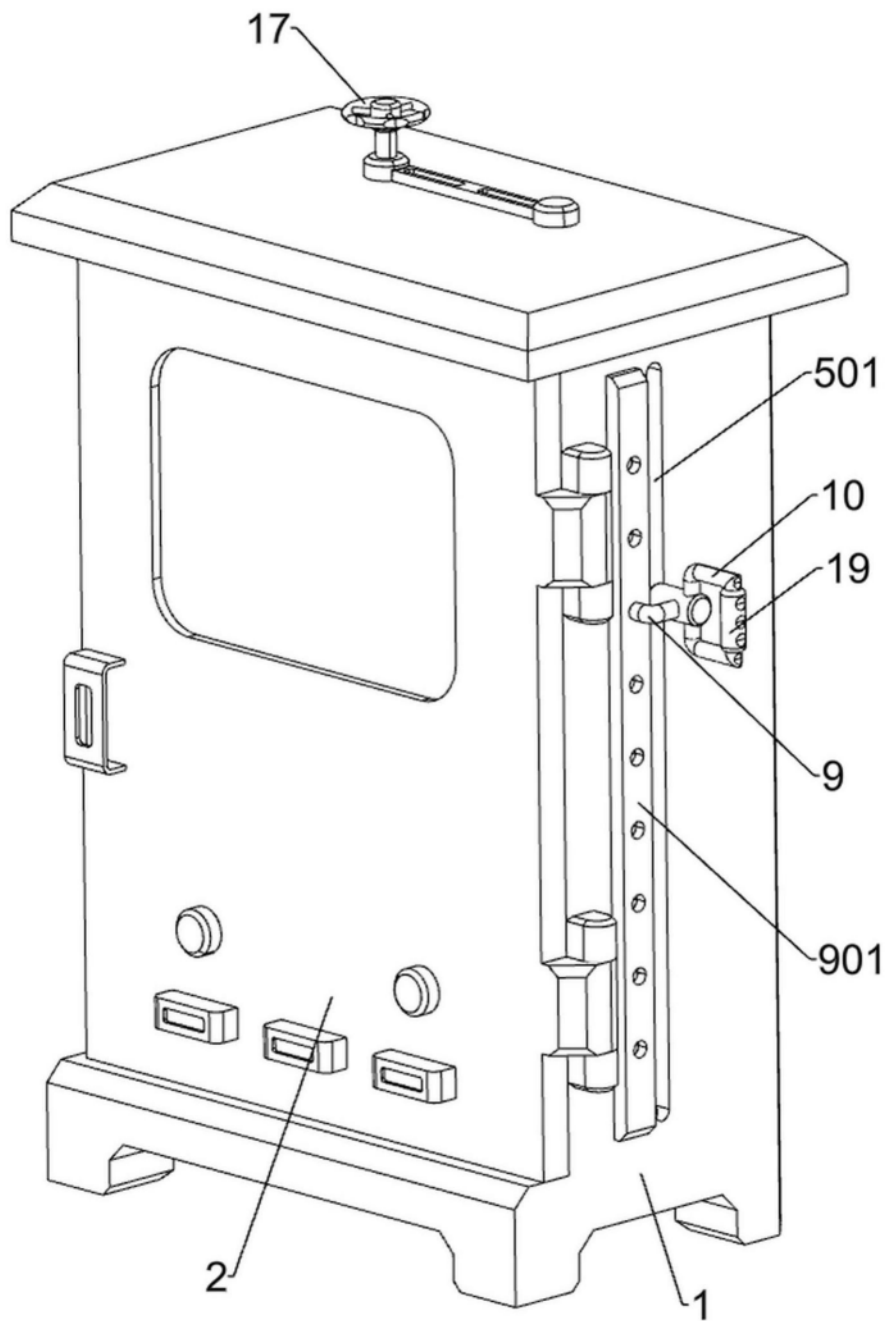


图1

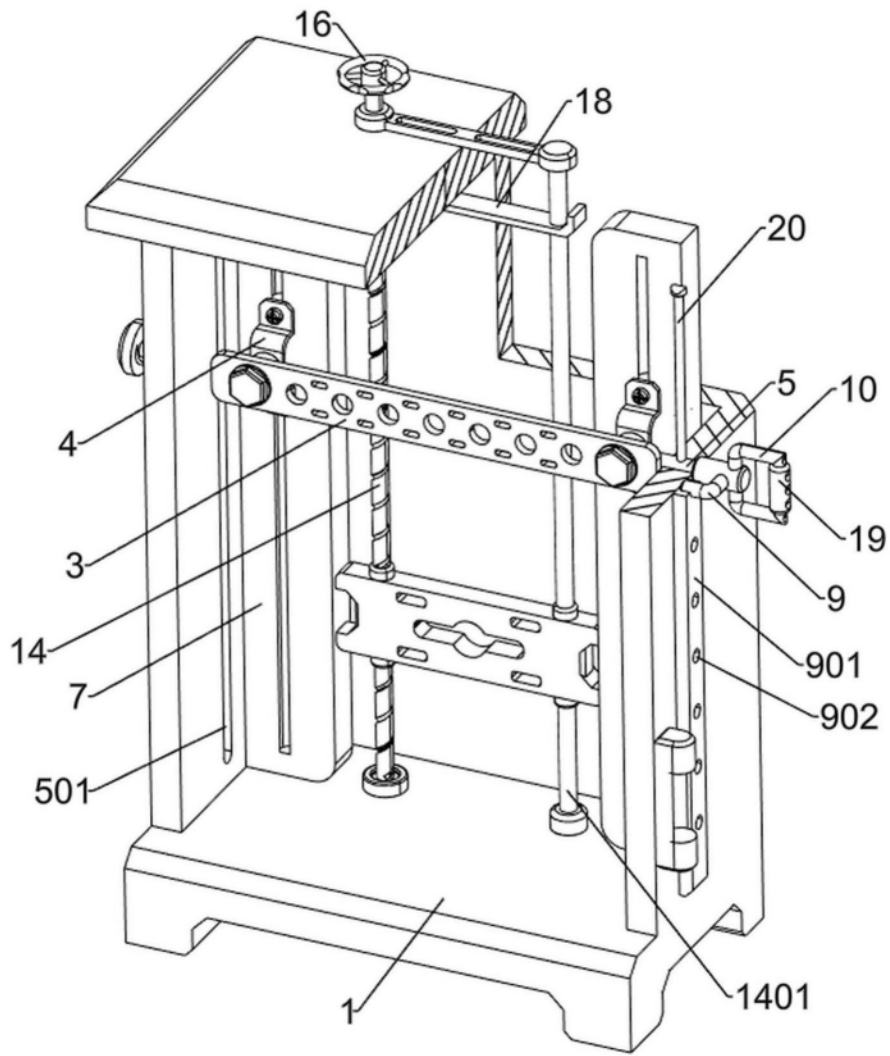


图2

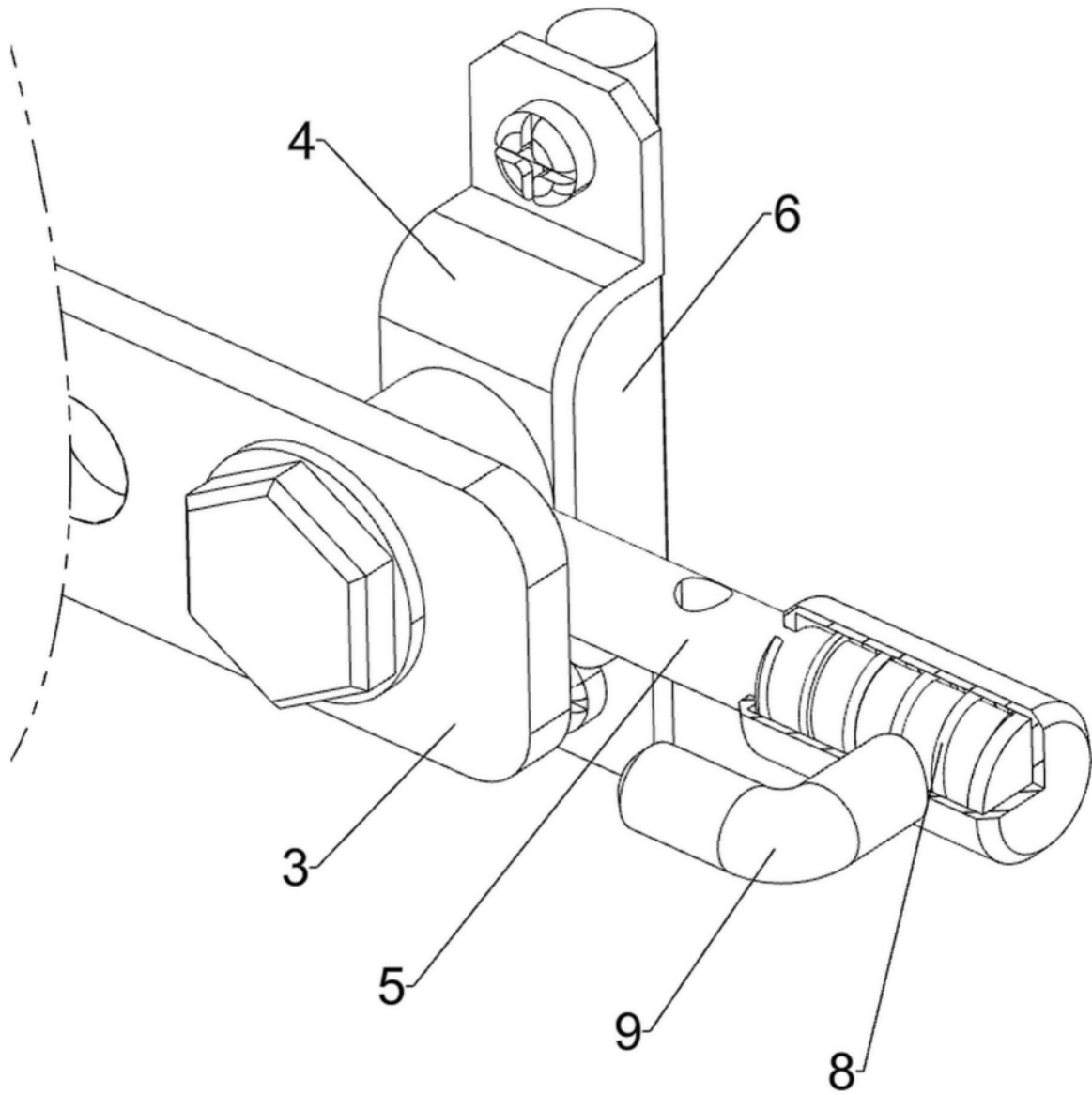


图3

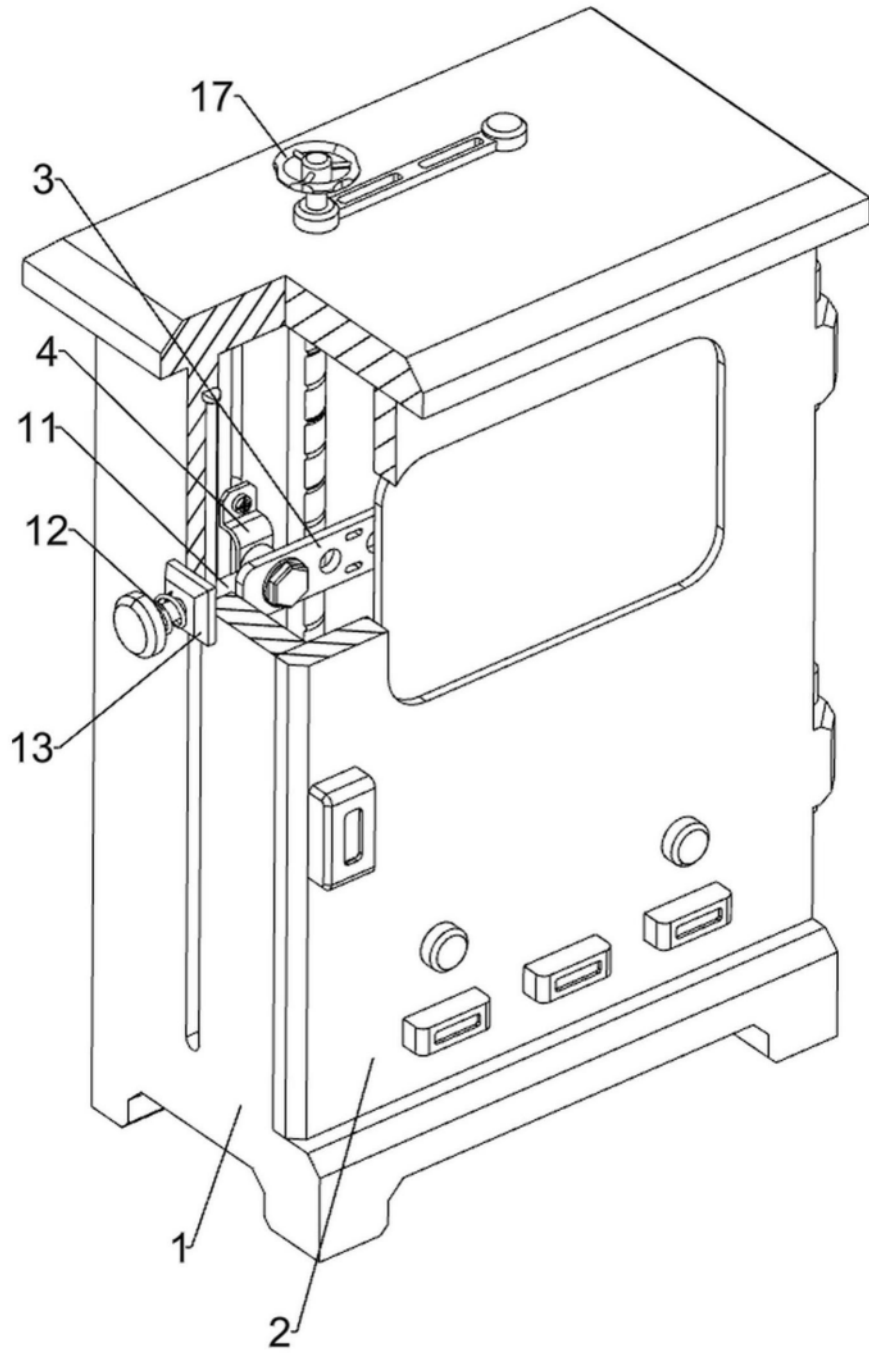


图4

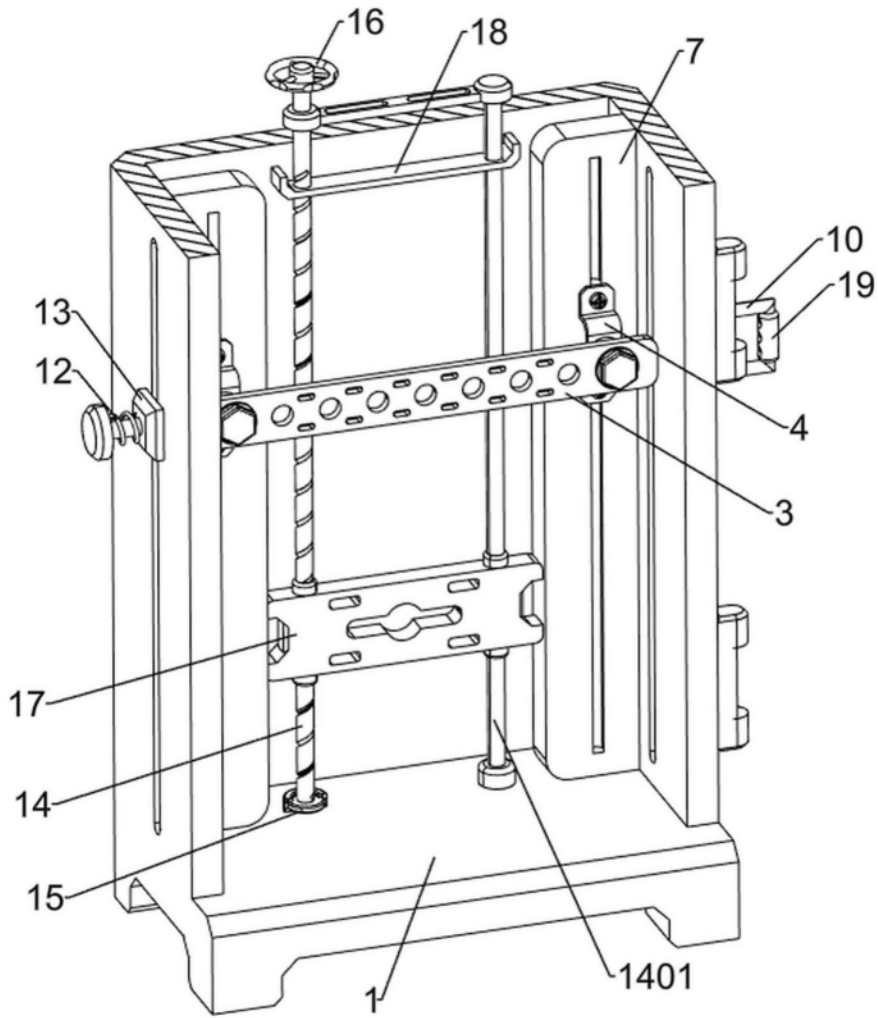


图5