



(12) 实用新型专利

(10) 授权公告号 CN 221576361 U

(45) 授权公告日 2024. 08. 23

(21) 申请号 202323271040.3

B08B 9/08 (2006.01)

(22) 申请日 2023.12.01

B08B 13/00 (2006.01)

(73) 专利权人 项城市上赢建筑工程有限公司

地址 466220 河南省周口市项城市富民路
与百米大道交叉口北200米

(72) 发明人 崔森

(74) 专利代理机构 河南舜壹知识产权代理事务
所(普通合伙) 41213

专利代理师 豆亚芳

(51) Int. Cl.

A01G 25/09 (2006.01)

E03B 3/02 (2006.01)

B01D 29/01 (2006.01)

B01D 29/64 (2006.01)

B08B 9/087 (2006.01)

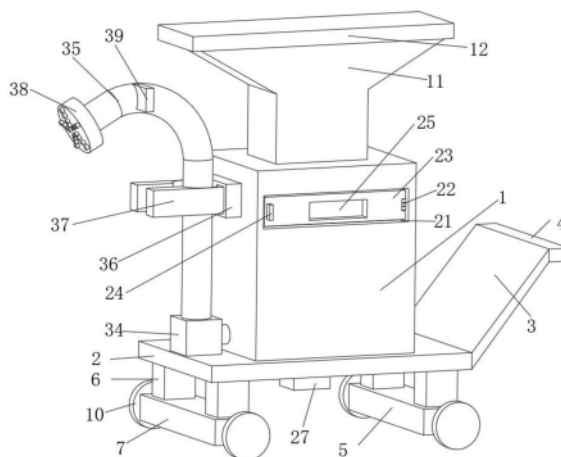
权利要求书1页 说明书4页 附图4页

(54) 实用新型名称

一种园林绿化蓄水装置

(57) 摘要

本实用新型公开了一种园林绿化蓄水装置,涉及园林绿化技术领域,包括储水箱和隔板。本实用新型。通过设置电动伸缩柱,利用其输出端的伸缩可带动第一连接轴进行移动,然后可动活动块进行移动,然后可带动刮头进行移动,然后利用刮头可将过滤出的刮出,然后拉动拉手,可将开合门打开,从而可将杂质弄出,从而可实现避免滤板发生堵塞的目的,通过设置透明板,可方便观察滤板的表面情况,通过设置驱动电机,利用其输出端的旋转,然后可带动第二连接轴旋转,然后可带动搅拌杆旋转,然后可带动弹簧旋转,然后可带动刷头旋转,从而利用刷头可对吸附在储水箱侧壁的水垢进行清理,从而可实现水质不易变差的目的。



1. 一种园林绿化蓄水装置,包括储水箱(1)和隔板(13),其特征在于:所述储水箱(1)的底部固定连接底板(2),所述底板(2)的底部固定连接移动组件(5),所述隔板(13)的两端与储水箱(1)的内侧壁固定连接;

所述储水箱(1)的一侧壁固定连接支撑板(15),所述支撑板(15)的上部固定连接电动伸缩柱(16),所述电动伸缩柱(16)的输出端固定连接第一连接轴(26),所述第一连接轴(26)的另一端固定连接活动块(17),所述活动块(17)的底部固定连接刮头(18),所述隔板(13)的中间固定连接滤板(14),所述刮头(18)的底部与滤板(14)的表面相接触,所述储水箱(1)的侧壁开设有第二通孔(21),所述第二通孔(21)的内侧壁固定连接铰链(22),所述第二通孔(21)的内侧壁通过铰链(22)活动连接有开合门(23),所述开合门(23)的表面固定连接拉手(24)和透明板(25);

所述底板(2)的底部固定连接驱动电机(27),所述驱动电机(27)的输出端固定连接第二连接轴(28),所述第二连接轴(28)的另一端底板(2)和储水箱(1)的底壁转动连接有轴承(29),所述轴承(29)的另一端与隔板(13)的底部固定连接,所述第二连接轴(28)的外侧面固定连接搅拌杆(30),所述搅拌杆(30)的另一端固定连接弹簧(31),所述弹簧(31)的另一端与刷头(32),所述刷头(32)的另一端与储水箱(1)的内侧壁相接触,所述底板(2)的上部固定连接水泵(34),所述水泵(34)的抽水端固定连接第一连接管(33),所述第一连接管(33)的另一端与储水箱(1)的侧壁固定连接,所述水泵(34)的输送端固定连接第二连接管(35),所述第二连接管(35)的另一端固定连接喷头(38)。

2. 根据权利要求1所述的一种园林绿化蓄水装置,其特征在于:所述储水箱(1)的顶部固定连接接水斗(11),所述接水斗(11)的上部活动连接盖板(12),所述底板(2)的一侧壁固定连接连接板(3),所述连接板(3)的另一端固定连接推手(4)。

3. 根据权利要求1所述的一种园林绿化蓄水装置,其特征在于:所述移动组件(5)包括支块(6)、连接块(7)、转轴(9)和滚轮(10),所述支块(6)的一端与底板(2)的底部固定连接,所述支块(6)的另一端与连接块(7)的上部固定连接,所述连接块(7)的内侧壁开设有第一通孔(8),所述第一通孔(8)的内侧壁与转轴(9)的内侧壁转动连接,所述转轴(9)的两端与滚轮(10)的一侧壁固定连接。

4. 根据权利要求1所述的一种园林绿化蓄水装置,其特征在于:所述储水箱(1)的内侧壁开设有滑槽(20),所述滑槽(20)的内部滑动连接滑块(19),所述滑块(19)的另一端与活动块(17)的侧壁固定连接。

5. 根据权利要求1所述的一种园林绿化蓄水装置,其特征在于:所述储水箱(1)的侧壁固定连接出水管(40),所述出水管(40)的外侧面安装有阀门(41)。

6. 根据权利要求1所述的一种园林绿化蓄水装置,其特征在于:所述储水箱(1)的侧壁固定连接固定块(36),所述固定块(36)的另一端固定连接夹爪(37),所述第二连接管(35)的外侧壁固定连接把手(39)。

一种园林绿化蓄水装置

技术领域

[0001] 本实用新型涉及园林绿化技术领域,具体为一种园林绿化蓄水装置。

背景技术

[0002] 蓄水装置是指能够为了用于灌溉、水力发电、防汛或类似的用途而将水拦截存储起来,随着社会的不断发展,园林绿化建设受到越来越多的重视,园林绿化的用水也需要达到环保节水的效果。

[0003] 在中国实用新型专利CN 214141805 U中公开的一种园林绿化用蓄水装置,包括滚轮、支脚、箱体和进水管,虽然该实用新型,在使用时,对注入的水或者是收集的雨水,其中或多或少都会存在一些杂质,流经滤网板时颗粒质杂质进行筛选,但是该实用新型在长时间使用后,过滤板表面会存在大量杂质,从而容易将过滤板堵塞,并且该实用新型长时间使用后,会有水垢吸附在箱体的内壁,由于该装置没有对其清理的装置,因此容易导致水质较差,综上所述该实用新型存在过滤板容易发生堵塞和容易导致水质较差的缺点。

实用新型内容

[0004] 针对现有技术的不足,本实用新型提供了一种园林绿化蓄水装置,解决了上述背景技术中提出的问题。

[0005] 为实现以上目的,本实用新型通过以下技术方案予以实现:包括储水箱和隔板,所述储水箱的底部固定连接有底板,所述底板的底部固定连接有移动组件,所述隔板的两端与储水箱的内侧壁固定连接,所述储水箱的一侧壁固定连接有支撑板,所述支撑板的上部固定连接有电动伸缩柱,所述电动伸缩柱的输出端固定连接有第一连接轴,所述第一连接轴的另一端固定连接有活动块,所述活动块的底部固定连接有刮头,所述隔板的中间固定连接滤板,所述刮头的底部与滤板的表面相接触,所述储水箱的侧壁开设有第二通孔,所述第二通孔的内侧壁固定连接有铰链,所述第二通孔的内侧壁通过铰链活动连接有开合门,所述开合门的表面固定连接有拉手和透明板,所述底板的底部固定连接有驱动电机,所述驱动电机的输出端固定连接第二连接轴,所述第二连接轴的另一端底板和储水箱的底壁转动连接有轴承,所述轴承的另一端与隔板的底部固定连接,所述第二连接轴的外侧面固定连接搅拌杆,所述搅拌杆的另一端固定连接有弹簧,所述弹簧的另一端与刷头,所述刷头的另一端与储水箱的内侧壁相接触,所述底板的上部固定连接水泵,所述水泵的抽水端固定连接第一连接管,所述第一连接管的另一端与储水箱的侧壁固定连接,所述水泵的输送端固定连接第二连接管,所述第二连接管的另一端固定连接有喷头。

[0006] 可选的,所述储水箱的顶部固定连接接水斗,所述接水斗的上部活动连接有盖板,所述底板的一侧壁固定连接连接板,所述连接板的另一端固定连接有推手。

[0007] 可选的,所述移动组件包括支块、连接块、转轴和滚轮,所述支块的一端与底板的底部固定连接,所述支块的另一端与连接块的上部固定连接,所述连接块的内侧壁开设有第一通孔,所述第一通孔的内侧壁与转轴的内侧壁转动连接,所述转轴的两端与滚轮的一

侧壁固定连接。

[0008] 可选的,所述储水箱的内侧壁开设有滑槽,所述滑槽的内部滑动连接有滑块,所述滑块的另一端与活动块的侧壁固定连接。

[0009] 可选的,所述储水箱的侧壁固定连接有出水管,所述出水管的外侧面安装有阀门。

[0010] 可选的,所述储水箱的侧壁固定连接有固定块,所述固定块的另一端固定连接有关节,所述第二连接管的外侧壁固定连接有关节。

[0011] 本实用新型提供了一种园林绿化蓄水装置,具备以下有益效果:

[0012] 该园林绿化蓄水装置,通过设置接水斗,可方便对雨水进行收集,通过设置移动组件,推动推手,可方便使该装置进行移动,通过设置盖板,可避免装置在使用时,杂物进到储水箱的内部,通过设置滤板,可对水中的杂质进行过滤,通过设置电动伸缩柱,利用其输出端的伸缩可带动第一连接轴进行移动,然后可带动活动块进行移动,然后可带动刮头进行移动,然后利用刮头可将过滤出的刮出,然后拉动拉手,可将开合门打开,从而可将杂质弄出,从而可实现避免滤板发生堵塞的目的,通过设置透明板,可方便观察滤板的表面情况。

[0013] 该园林绿化蓄水装置,通过设置驱动电机,利用其输出端的旋转,然后可带动第二连接轴旋转,然后可带动搅拌杆旋转,然后可带动弹簧旋转,然后可带动刷头旋转,从而利用刷头可对吸附在储水箱侧壁的水垢进行清理,从而可实现水质不易变差的目的,通过设置弹簧,可使刷头与储水箱的侧壁密切贴合,通过设置出水管,控制阀门可将清理过的水排出,通过设置水泵,利用第一连接管可将储水箱内部的水抽出,然后利用第二连接管可将抽出的水输送到喷头喷出,从而可对园林进行喷洒,通过设置夹爪,可方便对第二连接管的夹取。

附图说明

[0014] 图1为本实用新型立体结构示意图;

[0015] 图2为本实用新型正视结构示意图;

[0016] 图3为本实用新型后视结构示意图;

[0017] 图4为本实用新型俯视结构示意图;

[0018] 图5为本实用新型储水箱剖面结构示意图;

[0019] 图6为本实用新型移动组件剖面结构示意图。

[0020] 图中:1、储水箱;2、底板;3、连接板;4、推手;5、移动组件;6、支块;7、连接块;8、第一通孔;9、转轴;10、滚轮;11、接水斗;12、盖板;13、隔板;14、滤板;15、支撑板;16、电动伸缩柱;17、活动块;18、刮头;19、滑块;20、滑槽;21、第二通孔;22、铰链;23、开合门;24、拉手;25、透明板;26、第一连接轴;27、驱动电机;28、第二连接轴;29、轴承;30、搅拌杆;31、弹簧;32、刷头;33、第一连接管;34、水泵;35、第二连接管;36、固定块;37、夹爪;38、喷头;39、把手;40、出水管;41、阀门。

实施方式

[0021] 下面将结合本实用新型实施例中的附图,对本实用新型实施例中的技术方案进行清楚、完整地描述,显然,所描述的实施例仅仅是本实用新型一部分实施例,而不是全部的实施例。

实施例

[0022] 请参阅图1至图6,本实用新型提供一种技术方案:一种园林绿化蓄水装置,包括储水箱1和隔板13,储水箱1的底部固定连接有底板2,储水箱1的顶部固定连接有接水斗11,接水斗11的上部活动连接有盖板12,通过设置接水斗11,可方便对雨水进行收集,通过设置盖板12,可避免装置在使用时,杂物进到储水箱1的内部,底板2的一侧壁固定连接有连接板3,连接板3的另一端固定连接有推手4,底板2的底部固定连接有移动组件5,隔板13的两端与储水箱1的内侧壁固定连接,移动组件5包括支块6、连接块7、转轴9和滚轮10,支块6的一端与底板2的底部固定连接,支块6的另一端与连接块7的上部固定连接,连接块7的内侧壁开设有第一通孔8,第一通孔8的内侧壁与转轴9的内侧壁转动连接,转轴9的两端与滚轮10的一侧壁固定连接,通过设置移动组件5,推动推手4,可方便使该装置进行移动,储水箱1的一侧壁固定连接有支撑板15,支撑板15的上部固定连接有电动伸缩柱16,电动伸缩柱16的输出端固定连接有第一连接轴26,第一连接轴26的另一端固定连接有活动块17,储水箱1的内侧壁开设有滑槽20,滑槽20的内部滑动连接有滑块19,滑块19的另一端与活动块17的侧壁固定连接,活动块17的底部固定连接有刮头18,隔板13的中间固定连接有滤板14,刮头18的底部与滤板14的表面相接触,储水箱1的侧壁开设有第二通孔21,第二通孔21的内侧壁固定连接有铰链22,第二通孔21的内侧壁通过铰链22活动连接有开合门23,开合门23的表面固定连接有拉手24和透明板25,通过设置透明板25,可方便观察滤板14的表面情况。

[0023] 使用时,首先打开盖板12利用接水斗11,可对雨水进行收集,滤板14,可对水中的杂质进行过滤,然后启动电动伸缩柱16,利用其输出端的伸缩可带动第一连接轴26进行移动,然后可动活动块17进行移动,然后可带动刮头18进行移动,然后利用刮头18可将过滤出的刮出,然后拉动拉手24,可将开合门23打开,从而可将杂质弄出,从而可实现避免滤板14发生堵塞的目的。

实施例

[0024] 请参阅图1至图6,本实用新型提供一种技术方案:一种园林绿化蓄水装置,包括储水箱1和隔板13,底板2的底部固定连接有驱动电机27,驱动电机27的输出端固定连接有第二连接轴28,第二连接轴28的另一端底板2和储水箱1的底壁转动连接有轴承29,轴承29的另一端与隔板13的底部固定连接,第二连接轴28的外侧面固定连接有搅拌杆30,搅拌杆30的另一端固定连接有弹簧31,弹簧31的另一端与刷头32,通过设置弹簧31,可使刷头32与储水箱1的侧壁密切贴合,刷头32的另一端与储水箱1的内侧壁相接触,储水箱1的侧壁固定连接有出水管40,出水管40的外侧面安装有阀门41,底板2的上部固定连接有水泵34,水泵34的抽水端固定连接有第一连接管33,第一连接管33的另一端与储水箱1的侧壁固定连接,水泵34的输送端固定连接有第二连接管35,第二连接管35的另一端固定连接有喷头38,储水箱1的侧壁固定连接有固定块36,固定块36的另一端固定连接有夹爪37,通过设置夹爪37,可方便对第二连接管35的夹取,第二连接管35的外侧壁固定连接有把手39。

[0025] 使用时,首先启动驱动电机27,利用其输出端的旋转,然后可带动第二连接轴28旋转,然后可带动搅拌杆30旋转,然后可带动弹簧31旋转,然后可带动刷头32旋转,从而利用刷头32可对吸附在储水箱1侧壁的水垢进行清理,从而可实现水质不易变差的目的,然后控制阀门41可将清理过的水从出水管40排出,启动水泵34,利用第一连接管33可将储水箱1内

部的水抽出,然后利用第二连接管35可将抽出的水输送到喷头38喷出,从而工作人员握住把手39可对园林进行喷洒。

[0026] 以上所述,仅为本实用新型较佳的具体实施方式,但本实用新型的保护范围并不局限于此,任何熟悉本技术领域的技术人员在本实用新型揭露的技术范围内,根据本实用新型的技术方案及其实用新型构思加以等同替换或改变,都应涵盖在本实用新型的保护范围之内。

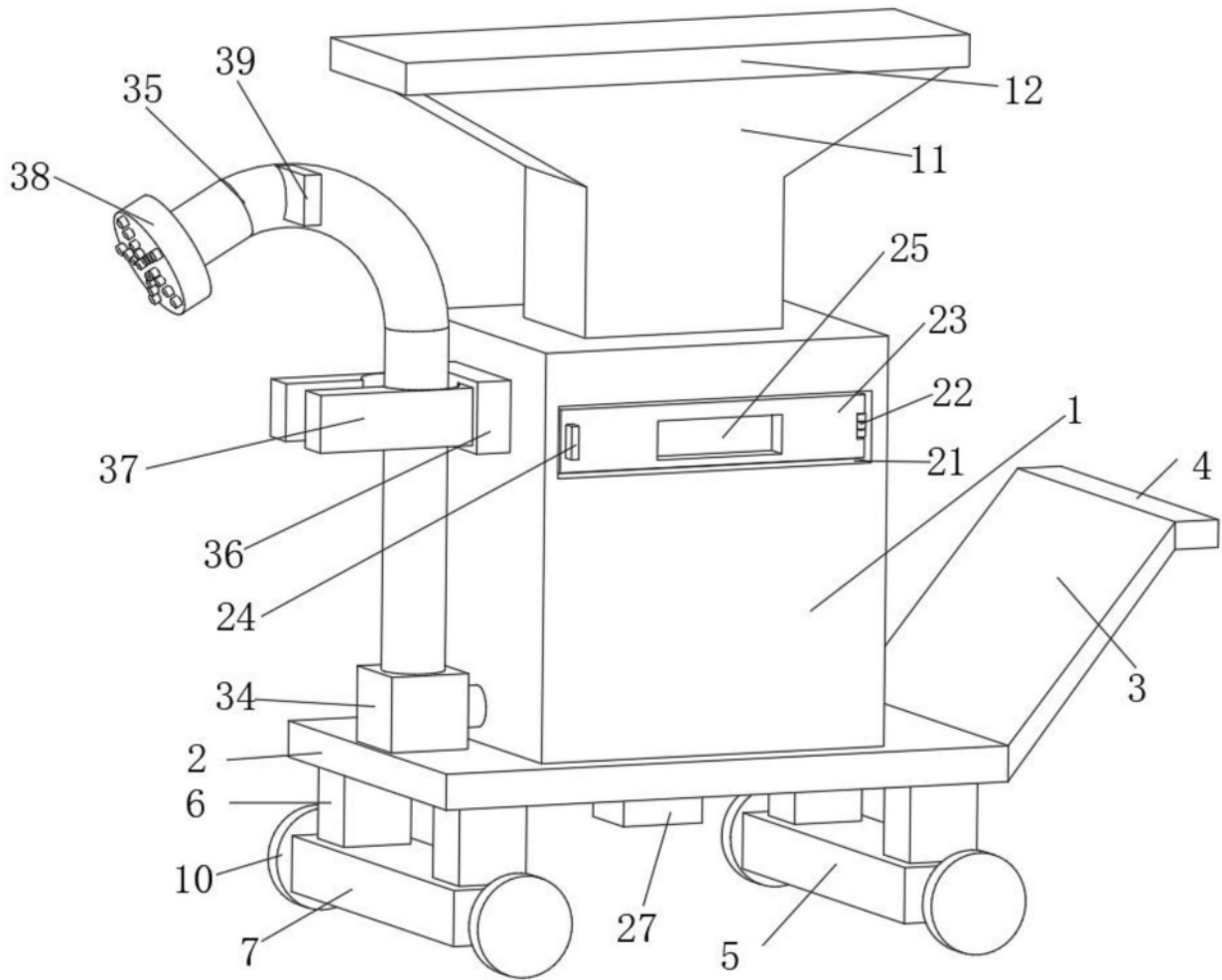


图1

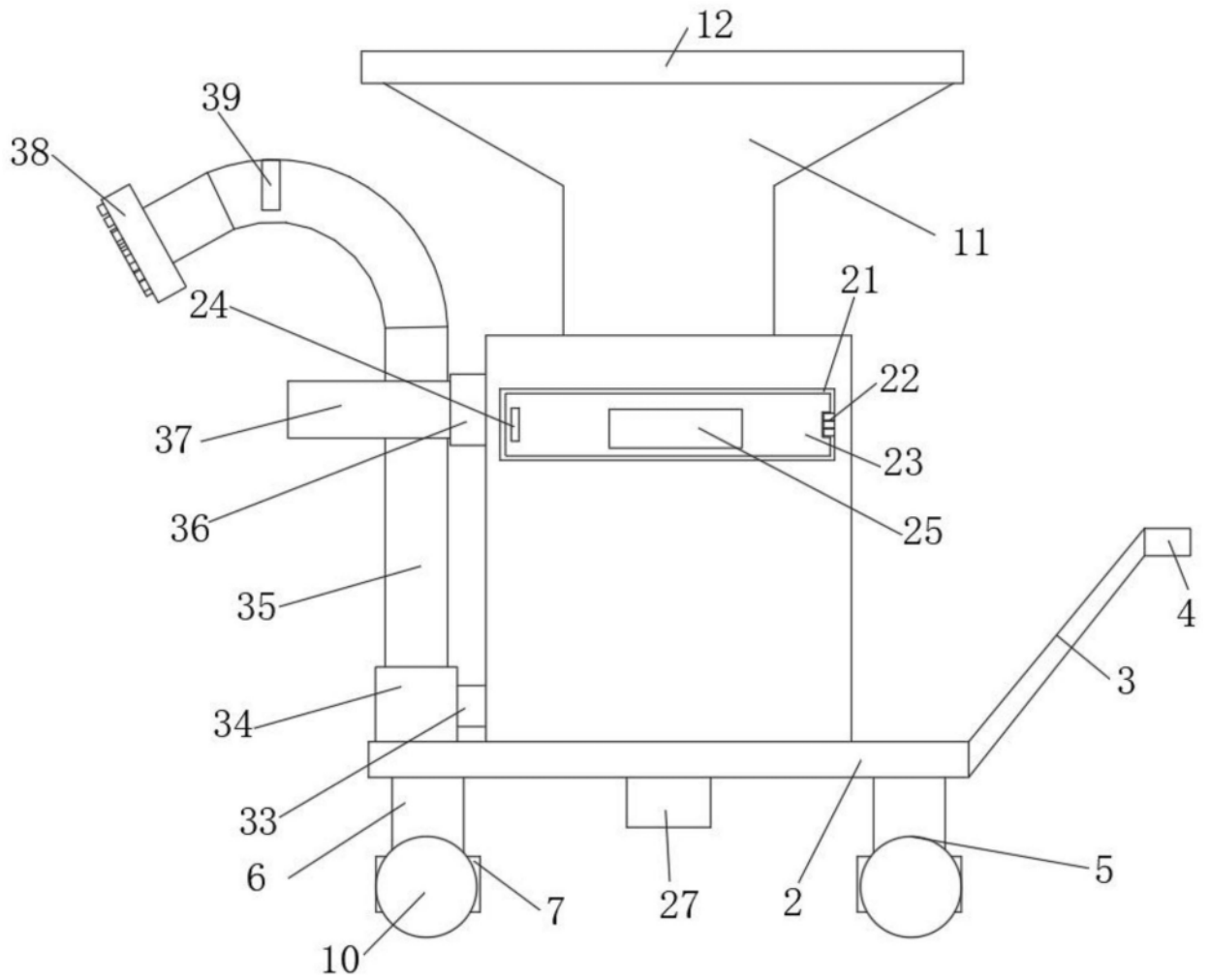


图2

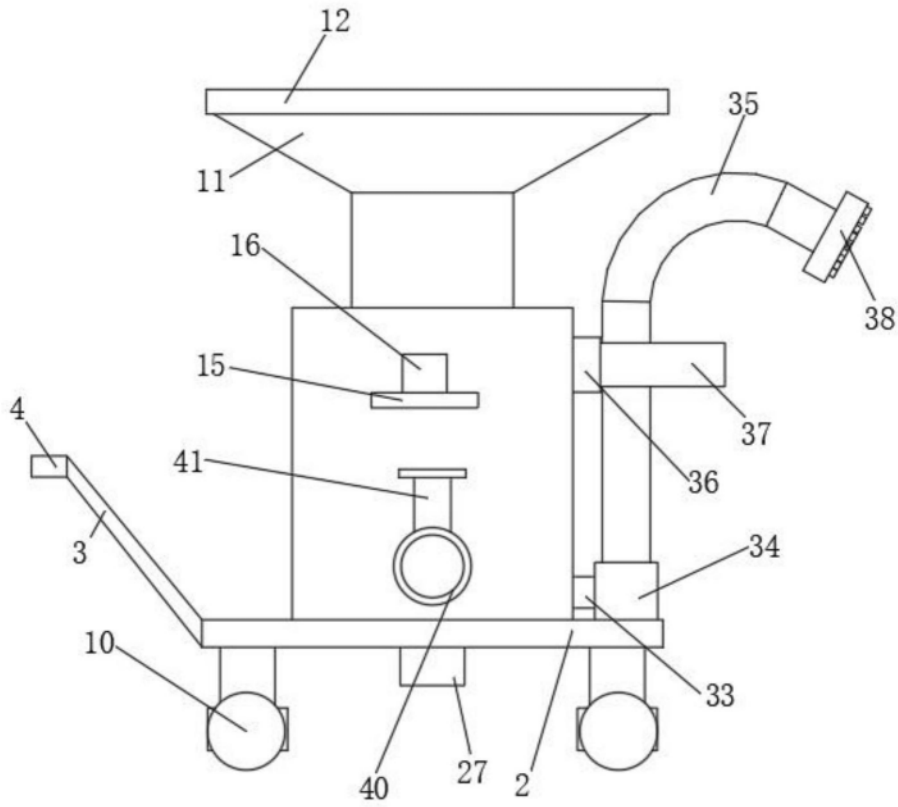


图3

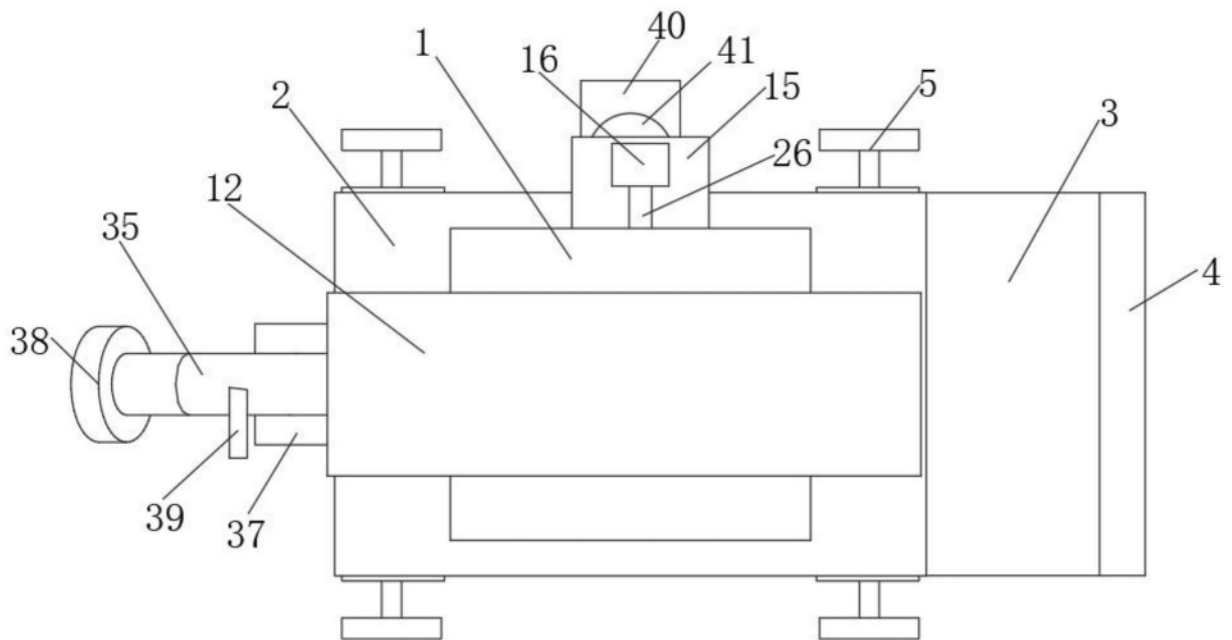


图4

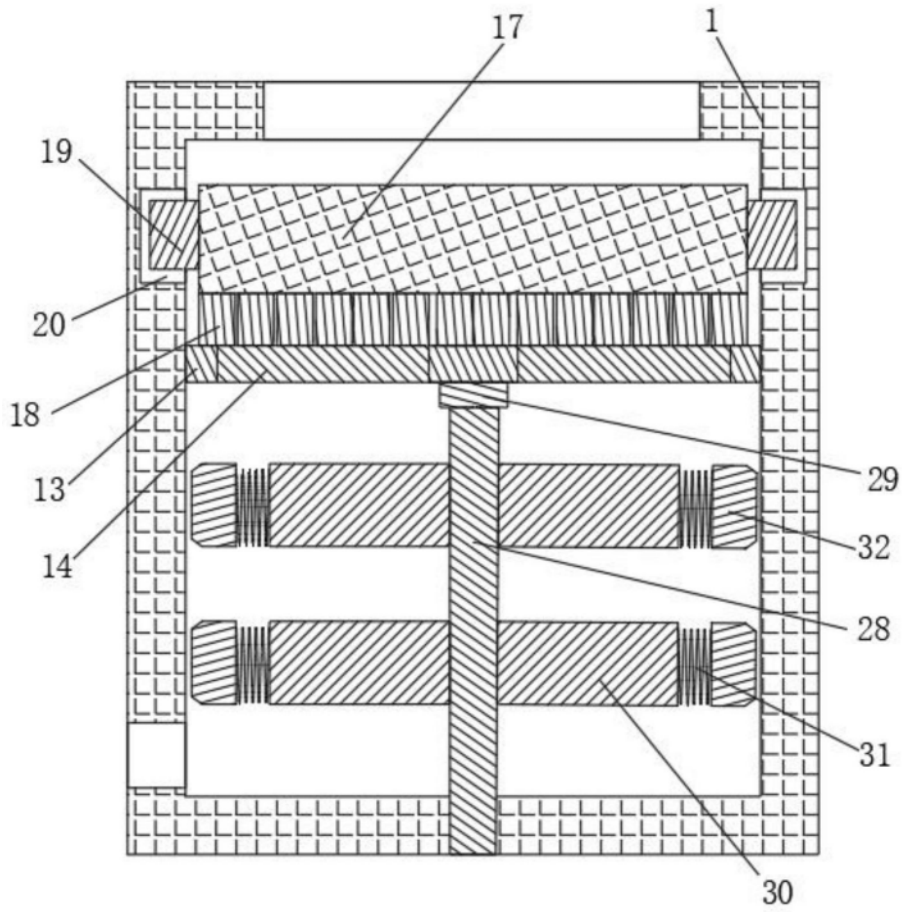


图5

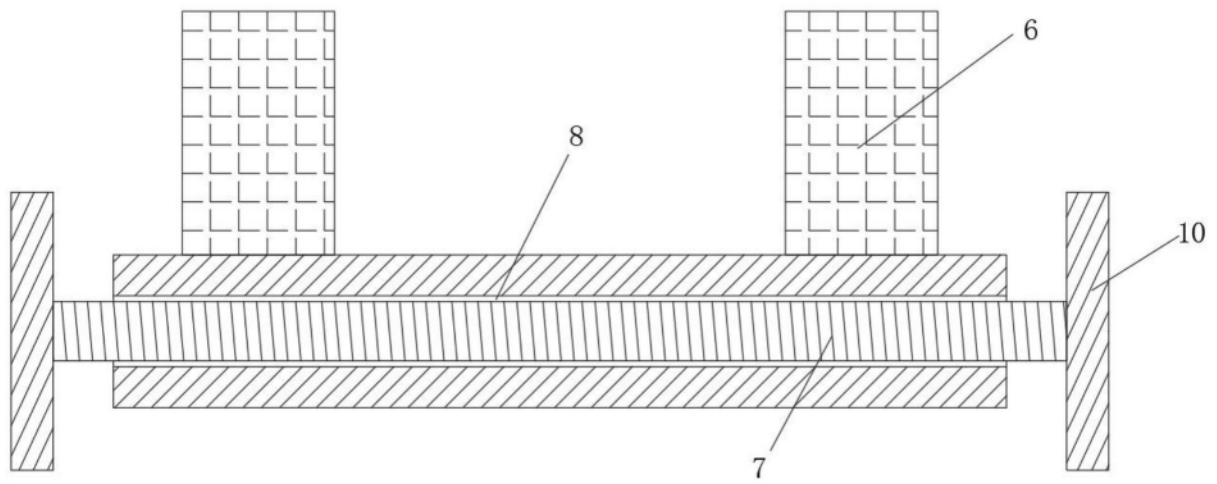


图6