



(19) REPUBLIKA HRVATSKA
DRŽAVNI ZAVOD ZA
INTELEKTUALNO VLASNIŠTVO



(10) Identifikator
dokumenta:

HR P20140141 A2

HR P20140141 A2

(12) PRIJAVA PATENTA

(51) MKP:

A47G 19/03 (2006.01)
B65D 3/06 (2006.01)

(21) Broj prijave:

P20140141A

(22) Datum podnošenja prijave patenta:

14.02.2014.

(43) Datum objave prijave patenta:

28.08.2015.

(71) Podnositelj prijave:

PREMIUM d.o.o., II Zagorska ulica 2b, 10000 Zagreb, HR

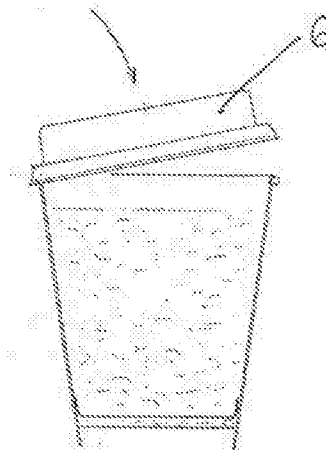
(72) Izumitelj:

Dražan Bilokapić, Zabočka 14, 10000 Zagreb, HR

(54) Naziv izuma:

**JEDNOKRATNA PAPIRNATA ČAŠA S UPAKIRANIM ČAJEM NA DNU ČAŠE I POSTUPAK
NJENE PROIZVODNJE**

(57) Sažetak: Jednokratna papirnata čaša sa upakiranim čajem na dnu čaše koja obuhvaća papirnatu čašu sa duplom stjenkom (1), čaj (2), toplu vodu i plastični poklopac za papirnatu čašu (6) naznačen time da je na dno papirnatu čašu usut čaj (2) i odozgo zatvoren filtrom (3) je izum u području pripreme i posluživanja toplih čajnih napitaka namijenjenih konzumiranju izvan ugostiteljskih objekata (u vozilu, na poslu, u prirodi i na putu općenito). Izum pojednostavljuje pripremu i konzumaciju čajnog napitka, rješava problem odlaganja upotrijebljene filter vrećice i smanjuje broj aktivnosti i ugostiteljima/trgovcima i konzumentima. Postupak proizvodnje jednokratne papirnatu čašu sa upakiranim čajem na dnu čaše koja obuhvaća gotovu papirnatu čašu sa duplom stjenkom (1) naznačen time da se na novom stroju iz dozirnog uređaja za čaj (7) uspe čaj (2) na dno papirnatu čašu. Filtar za čaj u roli (8) nalazi se na gornjem dijelu stroja. Stroj povlači rolu filtra, isječe okrugli oblika filtra i savija ga u oblik (3) prikladan za dno papirnatu čašu i termički zavari za unutarnji rub papirnatu čašu (9) paralelno sa dnom je izum u području proizvodnje jednokratne papirnatu ambalaže za napitke. Izum unaprjeđuje i nadograđuje sadašnji proizvodni proces jednokratnih papirnatih čaša.



HR P20140141 A2

OPIS IZUMA**Područje na koje se izum odnosi**

5 Ovaj izum odnosi se na područje ugostiteljstva, a pobliže na prodaju, pripremu i konzumiranje toplog čaja namijenjenog konzumiranju izvan ugostiteljskih objekata (u vozilu, na poslu, u prirodi i na putu općenito).

Ovaj izum odnosi se i na područje proizvodnje jednokratnih papirnatih čaša na napitke. Izum nudi novi proizvod nadograđujući postojeće standardne jednokratne papirnate čaše upakiravanjem čaja na dno čaše.

10 Izum pojednostavljuje pripremu čaja, rješava problem odlaganja upotrijebljene filter vrećice te smanjuje broj aktivnosti ugostiteljima/trgovcima.

Tehnički problem

15 **Kod pripreme i konzumiranja**
U novije vrijeme, slijedeći navike pripreme i konzumacije „kave za vani“, pojavila se potražnja i za konzumacijom „čaja za vani“. Za razliku od posluživanja čaja u ugostiteljskim objektima gdje konzument ima vremena i mogućnosti za pripremu napitka i odlaganja filter vrećice, u konceptu pripreme i posluživanja „čaja za vani“ pojavili su se vrlo praktični problemi.

20 Prvi problem se pojavljuje kod prodaje na benzinskim postajama ili u specijaliziranim trgovinama. Prodavatelj na pultu izdaje kupcu posebno čaj a posebno papirnatu čašu, a potom kupac na samoposlužnom aparatu uzme poklopac i utoči toplu vodu. Prodavatelj ima jednu aktivnost viška.

25 Drugi problem se pojavljuje kod odlaganja filter vrećice nakon što je čaj pripreman za konzumaciju. Zadržavanje vrećice u papirnoj čaši nije dobro rješenje jer slobodno pliva i može začepiti rupu za protok u poklopcu. Odlaganje filter vrećice u automobilu, na poslu ili prirodi je nelagodno i nepraktično jer je vrećica mokra.

30 Sadašnji proizvođači proizvode razne standardne oblike jednokratnih papirnatih čaša. Ovo je odvojeni i potpuno novi tehnološki proces koji se može koristiti kao nastavak u postojećoj proizvodnji papirnatih čaša ili kao naknadna dorada na papirnatim čašama.

Stanje tehnike

35 Ovaj problem je sada na tržištu djelomično i na drugačiji način riješen, filter vrećica nakon pripreme čaja povuče koncem u plastični poklopac na papirnoj čaši. Ovo rješenje nije smanjilo broj aktivnosti prodavatelja ali je donekle riješilo pitanje odlaganja filter vrećice. S druge strane izrada plastičnog poklopca je zahtjevnija, poklopac je teži i znatno skuplji.

40 **Izlaganje suštine izuma**

Ovaj izum svojom tehnološkom izvedbom rješava niz problema uočenih u dosadašnjoj primjeni, odnosno pripremi i konzumaciji čaja te odlaganju otpada.

45 Suština izuma je drugačije pakiranje čaja. Na dno papirne čaše se uspe čaj, preko čaja se prekrije filter i termički zavari na rubovima uz unutarnje okomite stijenke čaše. Čaj je ravnomjerno rasut, a filter (papir ili netkani tekstil) ravno položen na čaj i iznad dna podignut oko 2-3mm ovisno o količini pakiranja čaja.

50 Ovim tehničkim rješenjem se postiže sljedeće:

- 1) Papirnatu čašu i čaj su sada jedno tijelo. Time se u procesu prodaje, rukovanja i skladišnoj evidenciji smanjuje broj poslovnih aktivnosti.
- 2) Jednostavnija i brža priprema napitka.
- 3) Nema problema sa odlaganjem filter vrećice tijekom konzumacije
- 55 4) Smanjuje se količina ambalažnog otpada:
 - ne treba zasebna papirnatu vrećicu za čaj
 - ne treba plastičnu vrećicu za poklopac
 - koristi se standardni (lakši) plastični poklopac

60 Primarni cilj izuma je konzumentima pojednostavniti i olakšati konzumaciju, a prodavateljima pojednostavniti prodaju, skladištenje i evidentiranje.

Sekundarni cilj izuma je pojeftiniti finalni proizvod. Dodatni ciljevi ovog izuma su smanjenje ambalažnog otpada te smanjenje transportnog volumena po jedinici proizvoda.

Postupak proizvodnje papirnate čaše sa upakiranim čajem na dnu po ovom izumu prikazan je u kasnijem detaljnom opisu.

Kratki popis crteža

Popratni crteži koji su uključeni u opis i koji čine dio opisa izuma, ilustriraju dosad razmatran najbolji način za izvedbu izuma, i pomažu kod objašnjavanja osnovnih principa izuma.

- Sl.1 je presjek jednokratne papirnate čaše sa duplom stjenkom i sa upakiranim čajem na dnu
- Sl.2 je dozirni uređaj za toplu vodu
- Sl.3 je prikaz stvaranja čajnog napitka
- Sl.4 je prikaz postupka zatvaranja čaše poklopcem
- Sl.5 je prikaz postupka doziranja čaja u papirnatu čašu
- Sl.6 je prikaz postupka isjecanja, ubacivanja i zavarivanja filtra
- Sl.7 je prikaz stupca gotovih papirnatih čaša sa upakiranim čajem u dnu

Detaljni opis načina ostvarivanja izuma

Sada će se uputiti do u potpunosti ovog ostvarenja izuma, čiji je primjer ilustriran priloženim crtežima. Ovaj izum se sastoji od dva zasebna dijela.

Jednokratna papirnata čaša saupakiranim čajem na dnu

Upućujući na sl. 1 može se vidjeti jednokratna papirnata čaša sa duplom stjenkom 1 i sa upakiranim čajem 2 i filtrom 3. Na sl. 2 se može vidjeti dozirni uređaj za toplu vodu 4. Na sl. 3 može se vidjeti način stvaranja čajnog napitka 5, a na sl. 4 zaklapanje čaše plastičnim poklopcem 6.

Proizvodnja jednokratne papirnate čaše sa upakiranim čajem na dnu

Upućujući na sl. 5 može se vidjeti dozirni uređaj za čaj 7 kojim se čaj 2 dozira u jednokratnu papirnatu čašu sa duplom stjenkom 1. Na sl. 6 se iznad papirnate čaše simbolično vidi filter za čaj u roli 8. Stroj povlači rolu filtra, isječe okrugli oblika filtra 3 i savija ga u oblik prikladan za dno čaše i termički zavari za unutarnji rub čaše 9 u visini 2-3 mm od dna čaše ovisno o količini čaja. Gotovu papirnatu čašu sa upakiranim čajem stroj izbacuje u stupac 10 te se nastavlja standardni postupak pakiranja i PE vrećice.

Prepoznavanje i označavanje vrste upakiranog čaja može se izvršiti prethodno kod tiskanja papira u procesu proizvodnje papirnate čaše ili dodatnim označavanjem neposredno prije zbirnog pakiranja gotovih proizvoda u vrećice.

Način primjene izuma

Priprema ovog izuma je jednostavna. U jednokratnu papirnatu čašu samo treba uljeti toplu vodu. Na ovaj način izum omogućuje praktičnu primjenu ugostiteljima i trgovcima te konzumentima čaja izvan ugostiteljskih objekata (u vozilu, na poslu, u prirodi i na putu općenito).

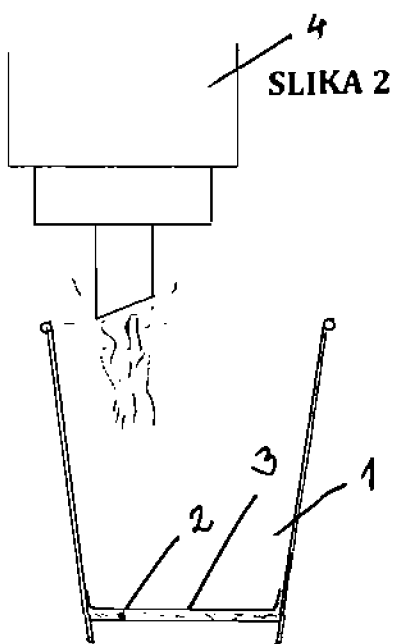
Na ovaj način izum omogućuje i ekonomičnu proizvodnju te trajno smanjuje količinu ambalažnog otpada.

Popis upotrijebljenih pozivnih oznaka

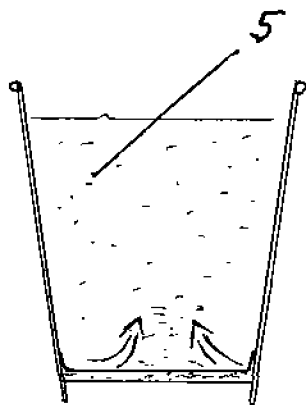
1. jednokratna papirnata čaša sa duplom stjenkom
2. čaj
3. filter
4. dozirni uređaj za toplu vodu
5. čajni napitak
6. plastični poklopac papirnate čaše
7. dozirni uređaj za čaj
8. filter u roli
9. unutarnji rub čaše na koji se termički zavaruje filter
10. stupac upakiranih papirnatih čaša

PATENTNI ZAHTJEVI

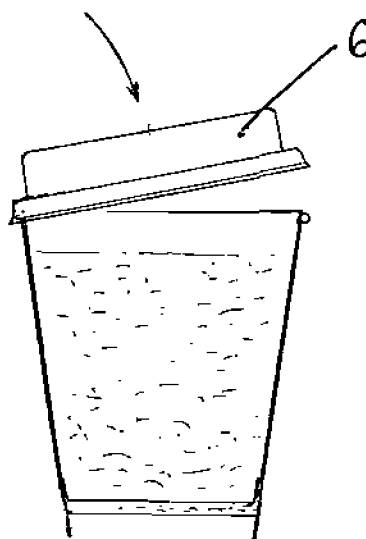
1. Jednokratna papirnata čaša sa upakiranim čajem na dnu čaše koja obuhvaća papirnatu čašu sa duplom stjenkom (1), čaj (2), toplu vodu i plastični poklopac za papirnatu čašu (6) **naznačen time** da je na dno papirnate čaše usut čaj (2) i odozgo zatvoren filtrom (3).
2. Postupak proizvodnje jednokratne papirnate čaše sa upakiranim čajem na dnu čaše koja obuhvaća gotovu papirnatu čašu sa duplom stjenkom (1) **naznačen time** da se na novom stroju iz dozirnog uređaja za čaj (7) uspe čaj (2) na dno čaše; filter za čaj u roli (8) nalazi se na gornjem dijelu stroja; stroj povlači rolu filtra, isječe okrugli oblika filtra i savija ga u oblik (3) prikladan za dno čaše, potisne na dno i termički zavari za unutarnji rub papirnate čaše (9) paralelno sa dnom i u visini 2-3 mm od dna ovisno o količini čaja i na način da čaj ne bude stiješnjen; gotovu papirnatu čašu sa upakiranim čajem stroj izbacuje u stupac (10); označavanje vrste upakiranog čaja vrši se samoljepljivom etiketom na vanjski plašt ili na dno papirnate čaše nakon čega se nastavlja standardni postupak pakiranja u PE vrećice.



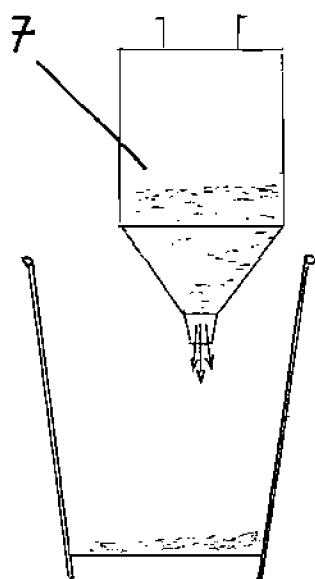
SLIKA 1



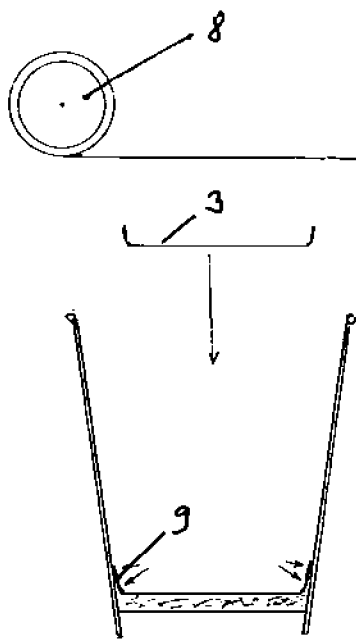
SLIKA 3



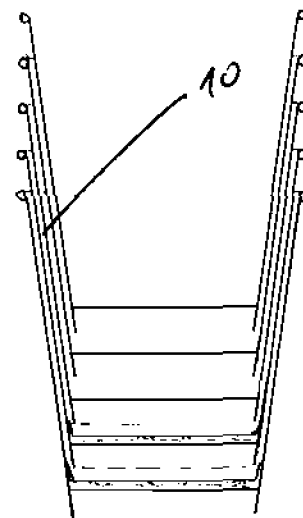
SLIKA 4



SLIKA 5



SLIKA 6



SLIKA 7