



(12) 发明专利申请

(10) 申请公布号 CN 112717801 A

(43) 申请公布日 2021.04.30

(21) 申请号 202011557628.3

B01F 15/06 (2006.01)

(22) 申请日 2020.12.25

(71) 申请人 湖北合众恒运油品服务有限公司
地址 430000 湖北省武汉市经济技术开发区103M1地块(凤亭二路26号)研发楼4层410室

(72) 发明人 程耀辉 肖婷 张政宇 张彩先
杨辉 刘会兰 程怀柱 程付安

(74) 专利代理机构 武汉中知诚业专利代理事务所(普通合伙) 42271
代理人 任红

(51) Int. Cl.

B01F 13/10 (2006.01)

B01F 15/00 (2006.01)

B01F 15/02 (2006.01)

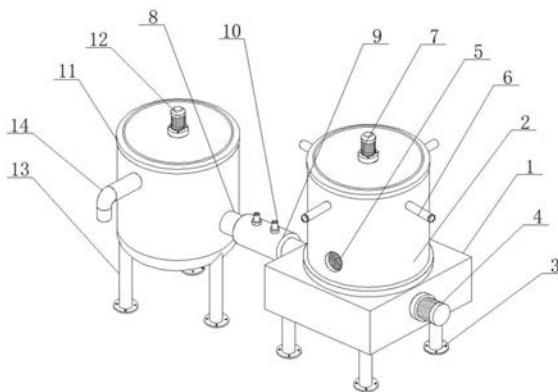
权利要求书1页 说明书4页 附图5页

(54) 发明名称

一种具有加热功能的高效率润滑油加工用混合搅拌装置

(57) 摘要

本发明提供一种具有加热功能的高效率润滑油加工用混合搅拌装置,包括搅拌装置本体,所述搅拌装置本体包括固定箱,所述固定箱的底部安装有支撑杆,所述固定箱上安装有进料桶,所述进料桶的一侧安装有进料管和进气口,所述固定箱的一侧安装有电机一,所述进料桶的顶部安装有搅拌电机一,所述固定箱的一侧安装有连接管,所述连接管上安装有管道,所述管道的内部安装有加热板,该具有加热功能的高效率润滑油加工用混合搅拌装置通过多个进料管同时进料,进料的同时通过螺旋桨的向下挤压和转动筒的旋转,使内部的多种液体初步混合后甩出,甩出后通过转动筒带动转动管进行旋转,从而对内部的溶液进行搅拌,初步融合从而加快后期的搅拌。



1. 一种具有加热功能的高效率润滑油加工用混合搅拌装置,包括搅拌装置本体,其特征在于:所述搅拌装置本体包括固定箱(1),所述固定箱(1)的底部安装有支撑杆(3),所述固定箱(1)上安装有进料桶(2),所述进料桶(2)的一侧安装有进料管(6)和进气口(5),所述固定箱(1)的一侧安装有电机一(4),所述进料桶(2)的顶部安装有搅拌电机一(7),所述固定箱(1)的一侧安装有连接管(8),所述连接管(8)上安装有管道(9),所述管道(9)的内部安装有加热板(25),所述加热板(25)与连接管(8)相配合,所述管道(9)上安装有电线接口(10),所述连接管(8)的一端安装有搅拌桶(11),所述搅拌桶(11)的顶部安装有搅拌电机二(12),所述搅拌桶(11)的一侧安装有排料管一(14),所述搅拌桶(11)的底部安装有固定杆(13),所述进料桶(2)的内部安装有斜板(15),所述斜板上安装有电机二(16),所述电机二(16)上安装有输出轴一(17),所述输出轴一(17)上安装有支撑管(18),所述支撑管(18)上安装有转动筒(19)。

2. 根据权利要求1所述的一种具有加热功能的高效率润滑油加工用混合搅拌装置,其特征在于:所述转动筒(19)的顶部安装有安装座(21),所述安装座(21)通过轴承(22)安装在转动筒(19)上,所述安装座(21)上安装有输出轴二(23),所述输出轴二(23)安装在搅拌电机一(7)上。

3. 根据权利要求2所述的一种具有加热功能的高效率润滑油加工用混合搅拌装置,其特征在于:所述输出轴二(23)上安装有螺旋桨一(24),所述螺旋桨一(24)用过轴承一安装在转动筒(19)上。

4. 根据权利要求1所述的一种具有加热功能的高效率润滑油加工用混合搅拌装置,其特征在于:所述电机二(16)的两侧安装有支撑管(18),所述支撑管(18)的一端安装在斜板(15)上,所述支撑管(18)的另一端安装在连接管(8)上。

5. 根据权利要求1所述的一种具有加热功能的高效率润滑油加工用混合搅拌装置,其特征在于:所述连接管(8)的内部安装有螺旋桨二(26),所述螺旋桨二(26)的一端安装在电机一(4)上。

6. 根据权利要求1所述的一种具有加热功能的高效率润滑油加工用混合搅拌装置,其特征在于:所述搅拌桶(11)的内部内壁上焊接有横杆(28),所述搅拌电机二(12)上安装有搅拌桨(27),所述搅拌桨(27)与横杆(28)相配合。

7. 根据权利要求1所述的一种具有加热功能的高效率润滑油加工用混合搅拌装置,其特征在于:所述搅拌桶(11)的内部安装有漏斗(29),所述漏斗(29)上安装有有进料口(30),所述进料口(30)与连接管(8)相连接。

8. 根据权利要求1所述的一种具有加热功能的高效率润滑油加工用混合搅拌装置,其特征在于:所述搅拌桶(11)的内部安装有排料管二(31),所述排料管二(31)上安装有控制阀(32)。

9. 根据权利要求1所述的一种具有加热功能的高效率润滑油加工用混合搅拌装置,其特征在于:所述加热板(25)为圆弧形,所述加热板(25)通过电线安装在电线接口(10)的内部。

10. 根据权利要求1所述的一种具有加热功能的高效率润滑油加工用混合搅拌装置,其特征在于:所述进料管(6)的数量为4个,所述转动筒(19)上安装有转动管(20)。

一种具有加热功能的高效率润滑油加工用混合搅拌装置

技术领域

[0001] 本发明涉及润滑油混合搅拌设备领域,具体为一种具有加热功能的高效率润滑油加工用混合搅拌装置。

背景技术

[0002] 润滑油是用在各种类型汽车、机械设备上以减少摩擦,保护机械及加工件的液体或半固体润滑剂,主要起润滑、冷却、防锈、清洁、密封和缓冲等作用,润滑油一般由基础油和添加剂两部分组成,基础油是润滑油的主要成分,决定着润滑油的基本性质,添加剂则可弥补和改善基础油性能方面的不足,赋予某些新的性能,是润滑油的重要组成部分,在润滑油生产的过程中需要将多种物质混合从而达到润滑油的要求,在现有润滑油加工的过程中需要将多种油和添加剂进行混合使用,现有的搅拌装置在搅拌加工时无法进行搅拌和排料同时进行,造成工作效率低,另外,现有的搅拌装置混合速度慢,在搅拌时无法进行加热,从而无法保证工作质量,功能单一。

发明内容

[0003] 针对现有技术存在的不足,本发明目的是提供一种具有加热功能的高效率润滑油加工用混合搅拌装置,以解决上述背景技术中提出的问题,本发明结构新颖,本装置通过进料管进料,进料的同时通过螺旋桨的挤压和转动筒的旋转,使内部的多种液体初步混合后排出,从而加快后期的搅拌。

[0004] 为了实现上述目的,本发明是通过如下的技术方案来实现:一种具有加热功能的高效率润滑油加工用混合搅拌装置,包括搅拌装置本体,所述搅拌装置本体包括固定箱,所述固定箱的底部安装有支撑杆,所述固定箱上安装有进料桶,所述进料桶的一侧安装有进料管和进气口,所述固定箱的一侧安装有电机一,所述进料桶的顶部安装有搅拌电机一,所述固定箱的一侧安装有连接管,所述连接管上安装有管道,所述管道的内部安装有加热板,所述加热板与连接管相配合,所述管道上安装有电线接口,所述连接管的一端安装有搅拌桶,所述搅拌桶的顶部安装有搅拌电机二,所述搅拌桶的一侧安装有排料管一,所述搅拌桶的底部安装有固定杆,所述进料桶的内部安装有斜板,所述斜板上安装有电机二,所述电机二上安装有输出轴一,所述输出轴一上安装有支撑管,所述支撑管上安装有转动筒。

[0005] 作为本发明的一种优选实施方式,所述转动筒的顶部安装有安装座,所述安装座通过轴承安装在转动筒上,所述安装座上安装有输出轴二,所述输出轴二安装在搅拌电机一上。

[0006] 作为本发明的一种优选实施方式,所述输出轴二上安装有螺旋桨一,所述螺旋桨一用过轴承一安装在转动筒上。

[0007] 作为本发明的一种优选实施方式,所述电机二的两侧安装有支撑管,所述支撑管的一端安装在斜板上,所述支撑管的另一端安装在连接管上。

[0008] 作为本发明的一种优选实施方式,所述连接管的内部安装有螺旋桨二,所述螺旋

桨二的一端安装在电机一上。

[0009] 作为本发明的一种优选实施方式,所述搅拌桶的内部内壁上焊接有横杆,所述搅拌电机二上安装有搅拌桨,所述搅拌桨与横杆相配合。

[0010] 作为本发明的一种优选实施方式,所述搅拌桶的内部安装有漏斗,所述漏斗上安装有有进料口,所述进料口与连接管相连接。

[0011] 作为本发明的一种优选实施方式,所述搅拌桶的内部安装有排料管二,所述排料管二上安装有控制阀。

[0012] 作为本发明的一种优选实施方式,所述加热板为圆弧形,所述加热板通过电线安装在电线接口的内部。

[0013] 作为本发明的一种优选实施方式,所述进料管的数量为4个,所述转动筒上安装有转动管。

[0014] 本发明的有益效果:本发明的一种具有加热功能的高效率润滑油加工用混合搅拌装置,包括固定箱;进料桶;支撑杆;电机一;进气口;进料管;搅拌电机一;连接管;管道;电线接口;搅拌桶;搅拌电机二;固定杆;排料管一;斜板;电机二;输出轴一;支撑管;转动筒;转动管;安装座;轴承;输出轴二;螺旋桨一;加热板;螺旋桨二;搅拌桨;横杆;漏斗;进料口;排料管二;控制阀。

[0015] 1.该具有加热功能的高效率润滑油加工用混合搅拌装置通过多个进料管同时进料,进料的同时通过螺旋桨的向下挤压和转动筒的旋转,使内部的多种液体初步混合后甩出,甩出后通过转动筒带动转动管进行旋转,从而对内部的溶液进行搅拌,初步融合从而加快后期的搅拌。

[0016] 2.该具有加热功能的高效率润滑油加工用混合搅拌装置在进料桶内部搅拌后的溶液通过支撑管进入到连接管的内部,通过电机带动螺旋桨进行旋转,从而推动连接管内部的溶液进行旋转,旋转的同时进行搅拌融合,另外,螺旋桨推动内部的溶液与加热后的连接管相接触进行加热,加热便于后期的快速搅拌使用,通过螺旋桨的转速控制排料速度的同时对加热的热度进行控制,满足不同情况下的使用。

[0017] 3.该具有加热功能的高效率润滑油加工用混合搅拌装置通过连接管进入到搅拌桶的内部,通过漏斗由下向上移动,向上移动的同时与内部的搅拌桨相配合进行最后的搅拌融合,随着底部的溶液不断向上移动,移动的同时进行搅拌,当到达顶部后搅拌融合完成,从而通过排料管向外溢出进行排料,本装置可完成不间断搅拌排料同时进行,有效提高工作效率。

附图说明

[0018] 图1为本发明一种具有加热功能的高效率润滑油加工用混合搅拌装置的结构示意图;

[0019] 图2为本发明一种具有加热功能的高效率润滑油加工用混合搅拌装置的进料桶的剖面结构示意图;

[0020] 图3为本发明一种具有加热功能的高效率润滑油加工用混合搅拌装置的固定箱与连接管的剖面结构示意图;

[0021] 图4为本发明一种具有加热功能的高效率润滑油加工用混合搅拌装置的搅拌桶的

结构示意图；

[0022] 图5为本发明一种具有加热功能的高效率润滑油加工用混合搅拌装置的斜板的侧视剖面结构示意图；

[0023] 图中：1、固定箱；2、进料桶；3、支撑杆；4、电机一；5、进气口；6、进料管；7、搅拌电机一；8、连接管；9、管道；10、电线接口；11、搅拌桶；12、搅拌电机二；13、固定杆；14、排料管一；15、斜板；16、电机二；17、输出轴一；18、支撑管；19、转动筒；20、转动管；21、安装座；22、轴承；23、输出轴二；24、螺旋桨一；25、加热板；26、螺旋桨二；27、搅拌桨；28、横杆；29、漏斗；30、进料口；31、排料管二；32、控制阀。

具体实施方式

[0024] 为使本发明实现的技术手段、创作特征、达成目的与功效易于明白了解，下面结合具体实施方式，进一步阐述本发明。

[0025] 请参阅图1至图5，本发明提供一种技术方案：一种具有加热功能的高效率润滑油加工用混合搅拌装置，包括搅拌装置本体，所述搅拌装置本体包括固定箱1，所述固定箱1的底部安装有支撑杆3，所述固定箱1上安装有进料桶2，所述进料桶2的一侧安装有进料管6和进气口5，所述固定箱1的一侧安装有电机一4，所述进料桶2的顶部安装有搅拌电机一7，所述固定箱1的一侧安装有连接管8，所述连接管8上安装有管道9，所述管道9的内部安装有加热板25，所述加热板25与连接管8相配合，所述管道9上安装有电线接口10，所述连接管8的一端安装有搅拌桶11，所述搅拌桶11的顶部安装有搅拌电机二12，所述搅拌桶11的一侧安装有排料管一14，所述搅拌桶11的底部安装有固定杆13，所述进料桶2的内部安装有斜板15，所述斜板上安装有电机二16，所述电机二16上安装有输出轴一17，所述输出轴一17上安装有支撑管18，所述支撑管18上安装有转动筒19。

[0026] 作为本发明的一种优选实施方式，所述转动筒19的顶部安装有安装座21，所述安装座21通过轴承22安装在转动筒19上，所述安装座21上安装有输出轴二23，所述输出轴二23安装在搅拌电机一7上。

[0027] 作为本发明的一种优选实施方式，所述输出轴二23上安装有螺旋桨一24，所述螺旋桨一24用过轴承一安装在转动筒19上。

[0028] 作为本发明的一种优选实施方式，所述电机二16的两侧安装有支撑管18，所述支撑管18的一端安装在斜板15上，所述支撑管18的另一端安装在连接管8上。

[0029] 作为本发明的一种优选实施方式，所述连接管8的内部安装有螺旋桨二26，所述螺旋桨二26的一端安装在电机一4上。

[0030] 作为本发明的一种优选实施方式，所述搅拌桶11的内部内壁上焊接有横杆28，所述搅拌电机二12上安装有搅拌桨27，所述搅拌桨27与横杆28相配合。

[0031] 作为本发明的一种优选实施方式，所述搅拌桶11的内部安装有漏斗29，所述漏斗29上安装有有进料口30，所述进料口30与连接管8相连接。

[0032] 作为本发明的一种优选实施方式，所述搅拌桶11的内部安装有排料管二31，所述排料管二31上安装有控制阀32。

[0033] 作为本发明的一种优选实施方式，所述加热板25为圆弧形状，所述加热板25通过电线安装在电线接口10的内部。

[0034] 作为本发明的一种优选实施方式,所述进料管6的数量为4个,所述转动筒19上安装有转动管20。

[0035] 该装置通过外接电源为本装置内部的用电器提供所需的电能,当使用本装置时,通过进料管6与外接设备相连接,从而为进料桶2的内部补充所需的材料,通过进料管6进入到转动筒19的内部,通过启动电机二16带动转动筒19进行旋转,启动搅拌电机一7带动内部的螺旋桨一24进行旋转,螺旋桨一24与转动筒19的旋转方向相反,在材料通过进料管6进入到转动筒19的内部后,通过螺旋桨一24不断向下挤压,通过挤压使内部的材料通过转动管20排出,内部的材料在进入转动管19时进行初步的混合,再通过螺旋桨一24的旋转挤压下再次混合,通过转动管19甩出,进入到进料桶2的内部,通过转动筒19带动转动管20对内部的材料进行再次搅拌,从而加快混合速度,在进料桶2初步混合后通过支撑管18进入到连接管8的内部,通过电机一4带动螺旋桨二26进行旋转,螺旋桨二26的旋转推动内部材料的移动,内部材料移动的同时进行造成的混合,螺旋桨二26推动材料经过加热板25时,通过加热板25产生的温度对内部的材料进行加热处理,通过加热处理便于内部材料的快速混合,从而便于后期的快速搅拌使用,根据不同的加热要求可使螺旋桨二26的旋转速度进行调整,一方面对排料速度进行控制,另外对加热的温度进行控制,满足不同情况下的需求,当加热完成后通过连接管8一端的进料口30进入到搅拌桶11的内部,通过漏斗29由下向上移动,向上移动的同时与内部的搅拌桨27相配合进行最后的搅拌融合,随着底部的溶液不断向上移动,移动的同时进行搅拌,当到达顶部后搅拌融合完成,从而通过排料管一14向外溢出进行排料,本装置可完成不间断搅拌排料同时进行,有效提高工作效率,当工作完成后,通过打开控制阀32可将搅拌桶11内部残留的溶液进行全部排出,使用便捷,功能多样。

[0036] 以上显示和描述了本发明的基本原理和主要特征和本发明的优点,对于本领域技术人员而言,显然本发明不限于上述示范性实施例的细节,而且在不背离本发明的精神或基本特征的情况下,能够以其他的具体形式实现本发明。因此,无论从哪一点来看,均应将实施例看作是示范性的,而且是非限制性的,本发明的范围由所附权利要求而不是上述说明限定,因此旨在将落在权利要求的等同要件的含义和范围内的所有变化囊括在本发明内。不应将权利要求中的任何附图标记视为限制所涉及的权利要求。

[0037] 此外,应当理解,虽然本说明书按照实施方式加以描述,但并非每个实施方式仅包含一个独立的技术方案,说明书的这种叙述方式仅仅是为清楚起见,本领域技术人员应当将说明书作为一个整体,各实施例中的技术方案也可以经适当组合,形成本领域技术人员可以理解的其他实施方式。

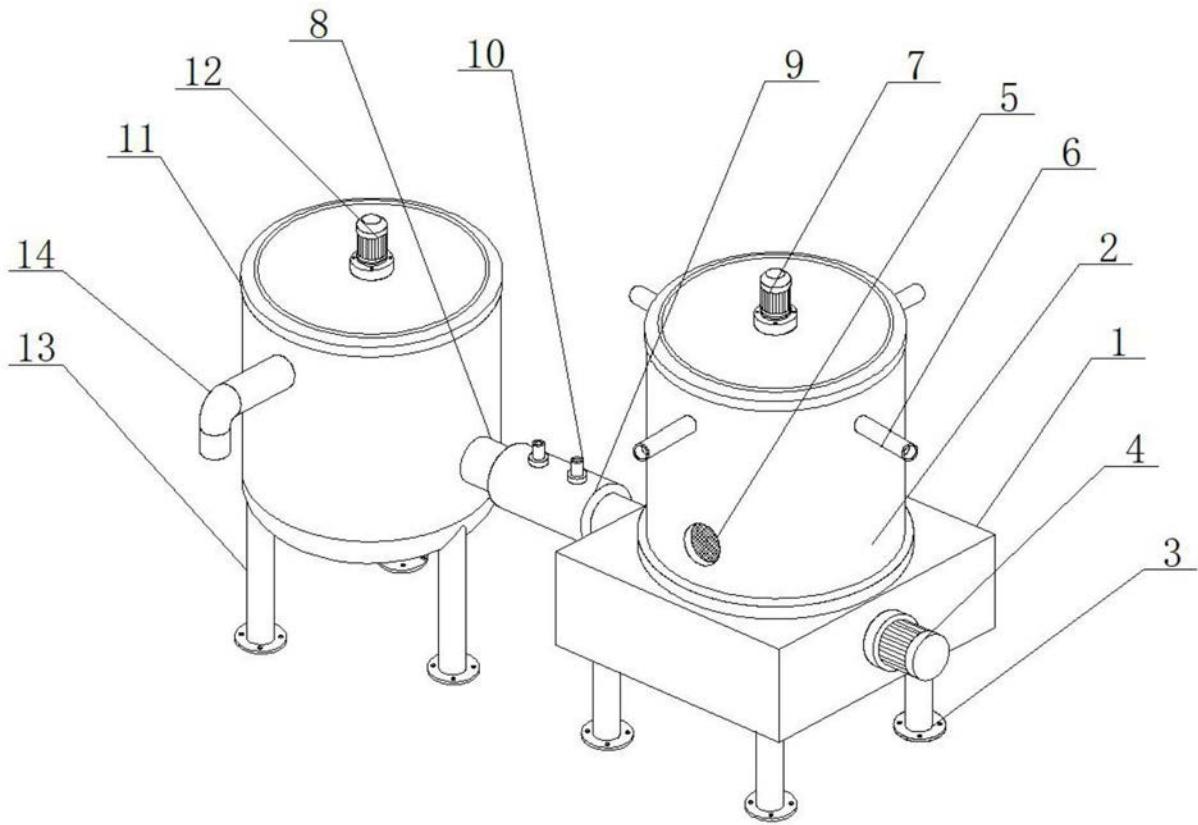


图1

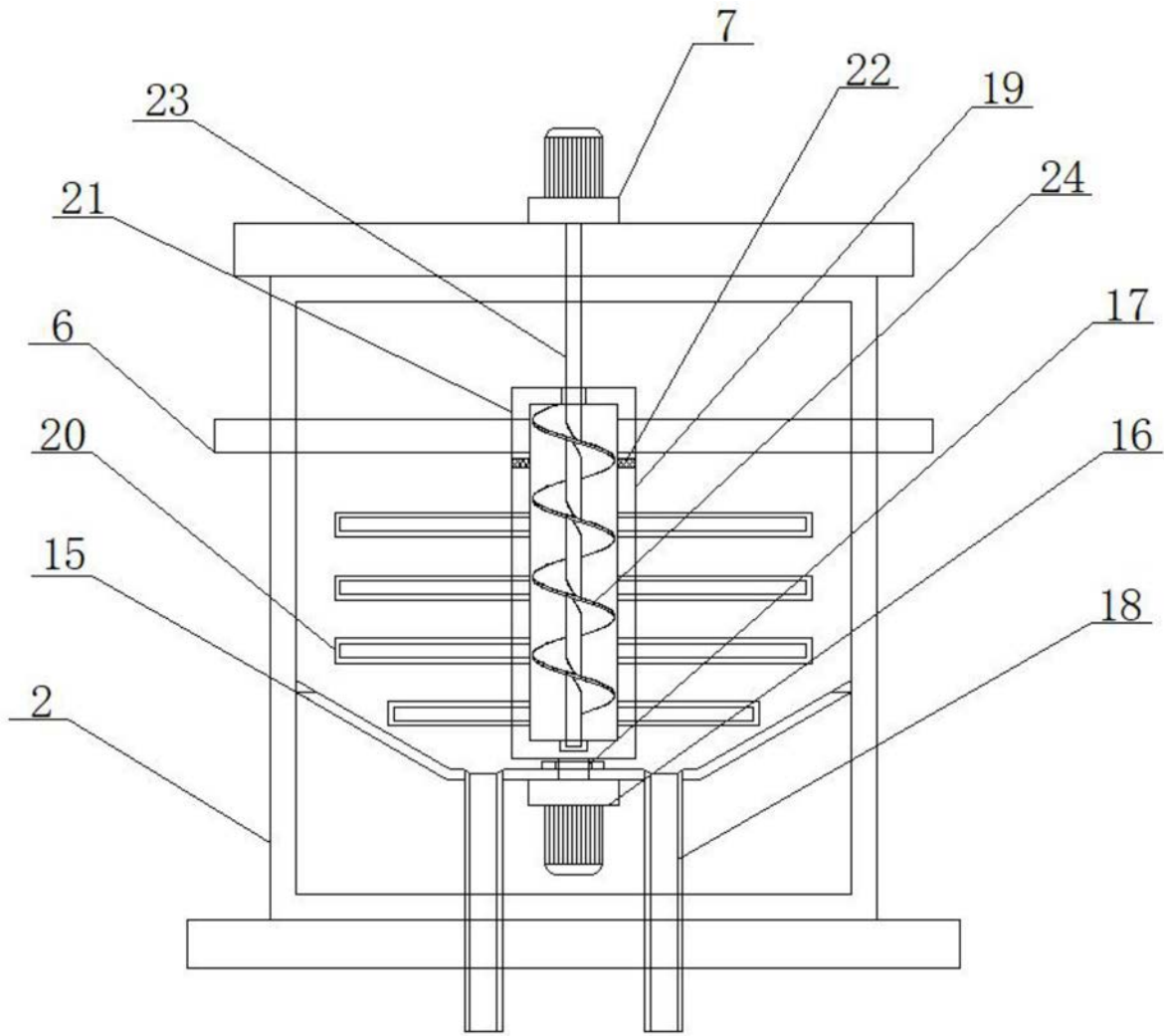


图2

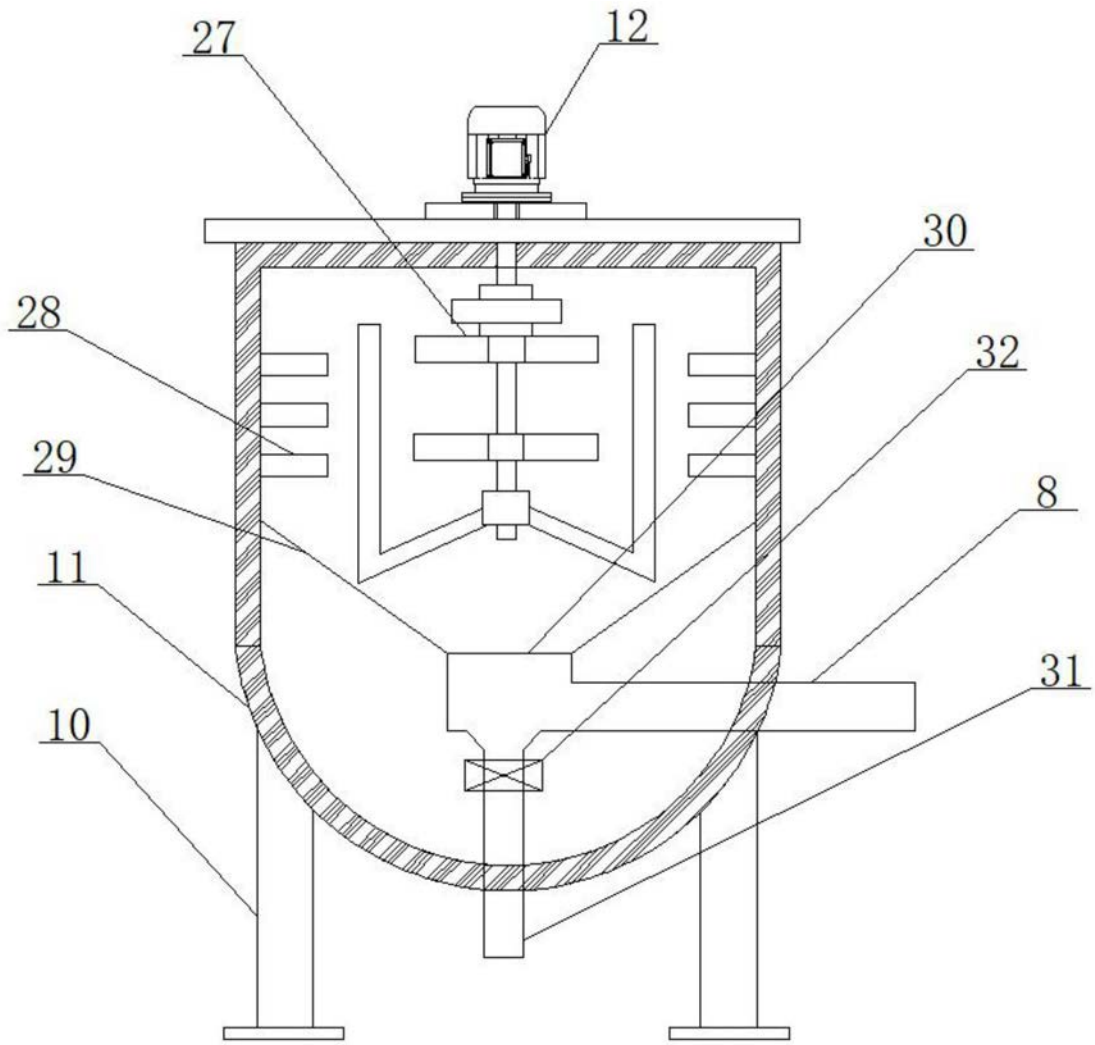


图4

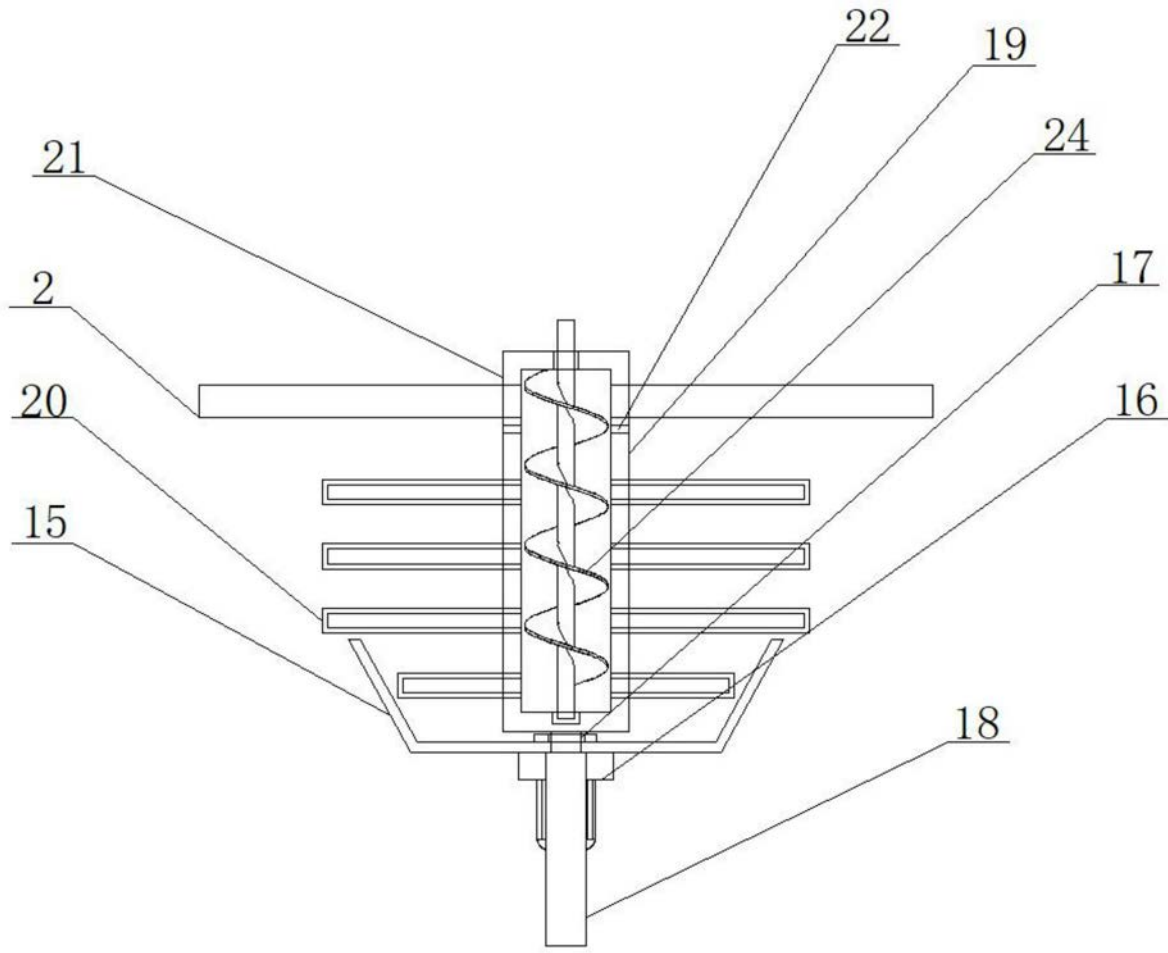


图5