



(12) 实用新型专利

(10) 授权公告号 CN 202577628 U

(45) 授权公告日 2012. 12. 05

(21) 申请号 201220153305. 2

(22) 申请日 2012. 04. 12

(73) 专利权人 杭州海博建材有限公司

地址 311113 浙江省杭州市余杭区良渚镇安溪方家塘

(72) 发明人 周春荣 陈伟东 潘丽君

(74) 专利代理机构 杭州华知专利事务所 33235

代理人 宁冈

(51) Int. Cl.

E04B 1/80 (2006. 01)

B32B 11/04 (2006. 01)

B32B 11/12 (2006. 01)

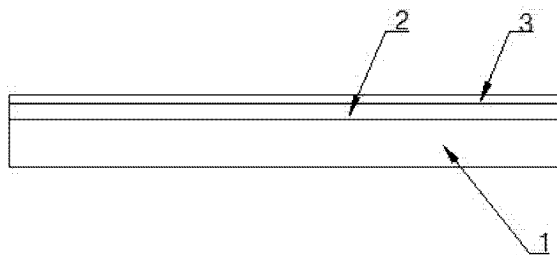
权利要求书 1 页 说明书 1 页 附图 1 页

(54) 实用新型名称

一种无机复合保温板

(57) 摘要

本实用新型公开了一种无机复合保温板,它包括无机保温板,所述无机保温板的表面涂有沥青层。这种无机复合保温板,具有以下优点:在无机保温板的表面上直接涂有沥青层,增加了无机保温板与沥青层之间的牢固度,即克服了无机保温板防水性能不好的缺陷,又提高了保温板的耐候性,使其具有抗老化、耐冻融、耐腐蚀性、防火性等特点,同时可以直接作为装饰板,集防水装饰一体化。



1. 一种无机复合保温板,它包括无机保温板,其特征在于:所述无机保温板的表面涂有沥青层。
2. 根据权利要求1所述的无机复合保温板,其特征在于:所述沥青层的表面覆盖有多彩陶瓷砂颗粒层。

一种无机复合保温板

技术领域

[0001] 本实用新型属于建筑材料技术领域,特别是一种无机复合保温板。

背景技术

[0002] 无机保温板一般有岩棉板、超细玻璃棉板和水泥发泡保温板,无机保温板的防水性能和耐候性能不好。

实用新型内容

[0003] 本实用新型所要解决的技术问题是,提供一种防水性能好、耐候性能好的无机复合保温板。

[0004] 为解决上述技术问题,本实用新型提供了一种无机复合保温板,它包括无机保温板,所述无机保温板的表面涂有沥青层。

[0005] 本实用新型采用的沥青层是通过选取 10# 沥青与 100# 沥青配比为原料,利用沥青的粘性好,强度大,质量轻的优点,控制产品的强度和重量,并通过以玻璃纤维毡为胎基进行双面浸涂,控制产品的防水作用。

[0006] 作为优选,所述沥青层的表面覆盖有多彩陶瓷砂颗粒层,可以根据客户需要,覆盖不同颜色、花色的多彩陶瓷砂颗粒层,以达到直接用来作为外墙体的装饰。

[0007] 采用以上结构后,本实用新型的一种无机复合保温板与现有技术相比,具有以下优点:在无机保温板的表面上直接涂有沥青层,增加了无机保温板与沥青层之间的牢固度,即克服了无机保温板防水性能不好的缺陷,又提高了保温板的耐候性,使其具有抗老化、耐冻融、耐腐蚀性、防火性等特点,同时可以直接作为装饰板,集防水装饰一体化。

附图说明

[0008] 图 1 为本实用新型一种无机复合保温板的结构图。

[0009] 其中:无机保温板 1、沥青层 2、多彩陶瓷砂颗粒层 3。

具体实施方式

[0010] 下面通过实施例结合附图对本实用新型作进一步的描述。

[0011] 如图 1 所示,它包括无机保温板 1,所述无机保温板 1 的表面涂有沥青层 2,所述沥青层 2 的表面覆盖有多彩陶瓷砂颗粒层 3。

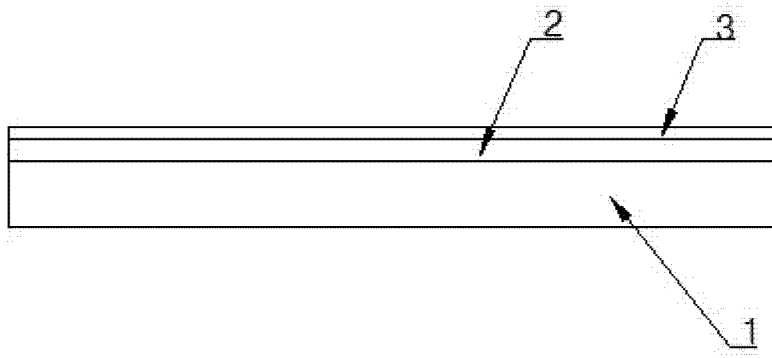


图 1