



(12) 实用新型专利

(10) 授权公告号 CN 202970425 U

(45) 授权公告日 2013.06.05

(21) 申请号 201220663960.2

(22) 申请日 2012.12.06

(73) 专利权人 重庆鳌煌科技有限公司

地址 400025 重庆市江北区海尔路199号1幢6-7

(72) 发明人 不公告发明人

(51) Int. Cl.

E06C 7/08 (2006.01)

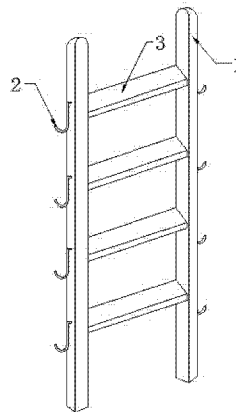
权利要求书1页 说明书2页 附图1页

(54) 实用新型名称

一种多功能楼梯

(57) 摘要

本实用新型公布了一种多功能楼梯,包括梯身、置物勾,其特征在于:所述梯身的踏板为平板状设置,在所述梯身的梯柱外侧面设置置物勾。本实用新型把楼梯的踏板设置为平板状,使得其踏板可以用于陈列书籍或各种装饰物品,而在与踏板同一水平面,在其梯柱的外侧面设置的置物勾,则可以挂一些衣物、包包或者各式各样的挂件物品作为装饰或者置物之用,这种设计既取得了书架的装饰型,又兼顾了楼梯和置物勾的实用性,使得这种楼梯的功能能得到更好的挖掘,又体现了楼梯和挂物架的实用性,不仅没有占用更多的空间,反而让其得到充分的利用。



1. 一种多功能楼梯,包括梯身(1)、置物勾(2),其特征在于:所述梯身(1)的踏板(3)为平板状设置,在所述梯身(1)的梯柱外侧面设置置物勾(2)。

2. 根据权利要求1所述的一种多功能楼梯,其特征在于:所述踏板(3)和置物勾(2)为同一水平面设置。

3. 根据权利要求1所述的一种多功能楼梯,其特征在于:所述踏板(3)为平板状设置,在所述踏板(3)的平板面宽为10cm—20cm。

4. 根据权利要求1所述的一种多功能楼梯,其特征在于:所述置物勾(2)为金属材料构成或者与楼梯的材质匹配。

一种多功能楼梯

技术领域

[0001] 本实用新型是一种楼梯,具体的说,尤其是涉及一种多功能楼梯。

背景技术

[0002] 在生活中,楼梯是人们生活中比较常见的物品,普通家庭里也经常使用,一般的楼梯仅仅提供了人们爬上爬下的一个功能,一旦不使用了就要收纳起来,但毕竟楼梯是属于体积较大的一种物品,然后在进行收纳时却没有更合适的地方放置,如果放在客厅或者别的房间,又觉得不雅观,非但利用率不高,而且也浪费家庭空间。

[0003] 再者,现有技术中的很多楼梯的踏板都设置为镂空的,或者是由两张窄体的长方形板块组合而成,而这样的楼梯踏板除了只能作为脚踏使用外,别无他用。

发明内容

[0004] 本实用新型要解决的技术问题在于提供一种不仅可以作为楼梯的正常使用,还可以用于放置书籍,置挂物品的楼梯。

[0005] 本实用新型的技术方案如下:设计一种多功能楼梯,包括梯身、置物勾,其特征在于:所述梯身的踏板为平板状设置,在所述梯身的梯柱外侧面设置置物勾,所述踏板和置物勾为同意水平面设置,所述踏板为平板状设置,在所述踏板的平板面宽为 10cm-20cm,所述置物勾为金属材料构成或者与楼梯的材质匹配。

[0006] 采用以上结构后,本实用新型与现有技术相比,具有以下优点:所述梯身的踏板为平板状设置,平板状的设置使得整个踏板形成一块板状物,使得其整个板状物没有镂空或者拼接的痕迹,让这块物体在用途上更加广泛,而楼梯也正是家庭里不长使用到的一种物品,闲置时间较长,在这闲置期间,可以利用踏板是平板状的设置,在踏板上放置书籍、绿化、摆设等物件,使得整个楼梯看起来更加多样化,这时的楼梯则呈现出一种独特、实用的陈设设施,以上技术解决了在现有技术中的楼梯的踏板为拼接状或者其踏板中间为镂空的设计,其导致功能单一的问题。

[0007] 在所述梯身的梯柱外侧面设置置物勾,由于楼梯在每个家庭里都是不长使用到的物品,所以,在其梯身的梯柱外侧,设置置物勾,一则呼应其踏板的多功能适用范围,二则也使得整个楼梯在放置期间能发挥到更大的摆设、置物的效果,因此在梯柱的外侧面设置置物勾,可以挂上一些挂式装饰物,或者包包等物品,让其长时间闲置的楼梯也能发挥不一样的置物效果。

[0008] 所述踏板和置物勾为同一水平面设置,在踏板的同一水平面设置置物勾,是为了使整个楼梯看起来不那么凌乱,就算物品的放置和挂件,也能使得整个楼梯整洁而美观,如果设置很多的置物勾,会使整个楼梯不能承受其物件的重量,从而可能导致置物勾的变形或损坏,然后楼梯也会有或多或少的变形或者损坏的现象,这样反而使得能发挥多功能的楼梯而变得一无是处。

[0009] 有益效果

[0010] 本实用新型把楼梯的踏板设置为平板状,使得其踏板可以用于陈列书籍或各种装饰物品,而在与踏板同一水平面,在其梯柱的外侧面设置的置物勾,则可以挂一些衣物、包包或者各式各样的挂件物品作为装饰或者置物之用,这种设计既取得了书架的装饰型,又兼顾了楼梯和置物勾的实用性,使得这种楼梯的功能能得到更好的挖掘,又体现了楼梯和挂物架的实用性,不仅没有占用更多的空间,反而让其得到充分的利用。

[0011] 附图说明

[0012] 图 1 为本实施例 1 的结构示意图;

[0013] 图 2 为本实施例 2 的结构示意图。

[0014] 具体实施方式

[0015] 下面结合附图对本实用新型作进一步的说明。

[0016] 实施例 1

[0017] 如图 1 所示:一种多功能楼梯,包括梯身(1)、置物勾(2),其特征在于:所述梯身(1)的踏板(3)为平板状设置,在所述梯身(1)的梯柱外侧面设置置物勾(2),所述踏板(3)和置物勾(2)为同一水平面设置,所述踏板(3)为平板状设置,在所述踏板(3)的平板面宽为 10cm,所述置物勾(2)为金属材料构成。

[0018] 实施例 2

[0019] 如图 2 所示:一种多功能楼梯,包括梯身(1)、置物勾(2),其特征在于:所述梯身(1)的踏板(3)为平板状设置,在所述梯身(1)的梯柱外侧面设置置物勾(2),所述踏板(3)和置物勾(2)为同一水平面设置,所述踏板(3)为平板状设置,在所述踏板(3)的平板面宽为 15cm,所述置物勾(2)与楼梯的材质匹配。

[0020] 以上所述实施例仅为本实用新型的较佳实施例,并不以本实用新型为限制,凡在本实用新型的精神和原则之内所作的任何修改、等同替换和改进等,均应包含在实用新型的保护范围之内。

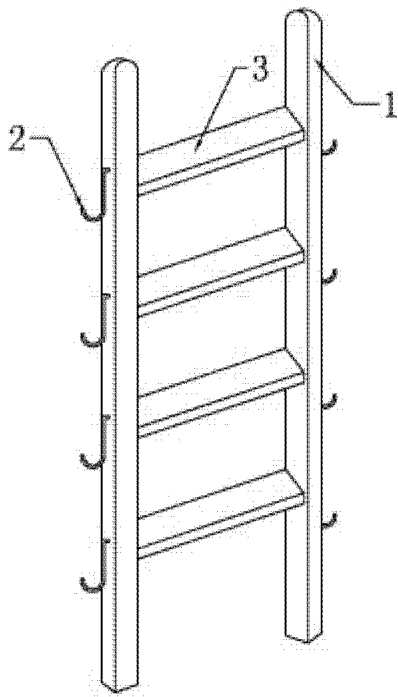


图1

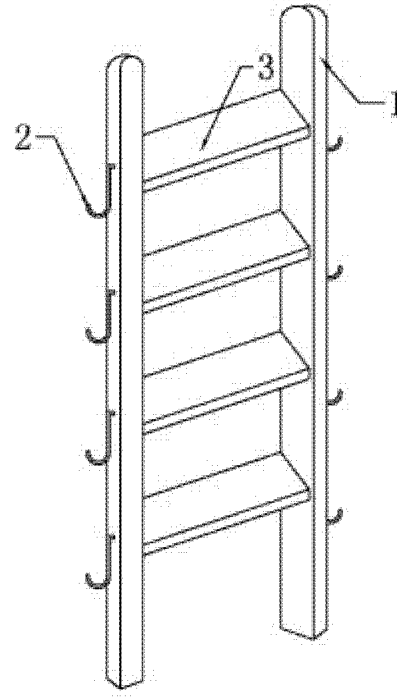


图2