



(21)申請案號：100207958

(22)申請日：中華民國 100 (2011) 年 05 月 05 日

(51)Int. Cl. : **B65D25/22 (2006.01)**

(71)申請人：李農賢(中華民國) LEE, KEN N. (TW)

臺北市士林區中山北路 6 段 728 巷 6 號 2 樓

(72)創作人：李農賢 LEE, KEN N. (TW)

(74)代理人：桂齊恆；林景郁

申請專利範圍項數：7 項 圖式數：3 共 14 頁

(54)名稱

瓶體攜帶裝置

SUPER BOTTLE STRAP

(57)摘要

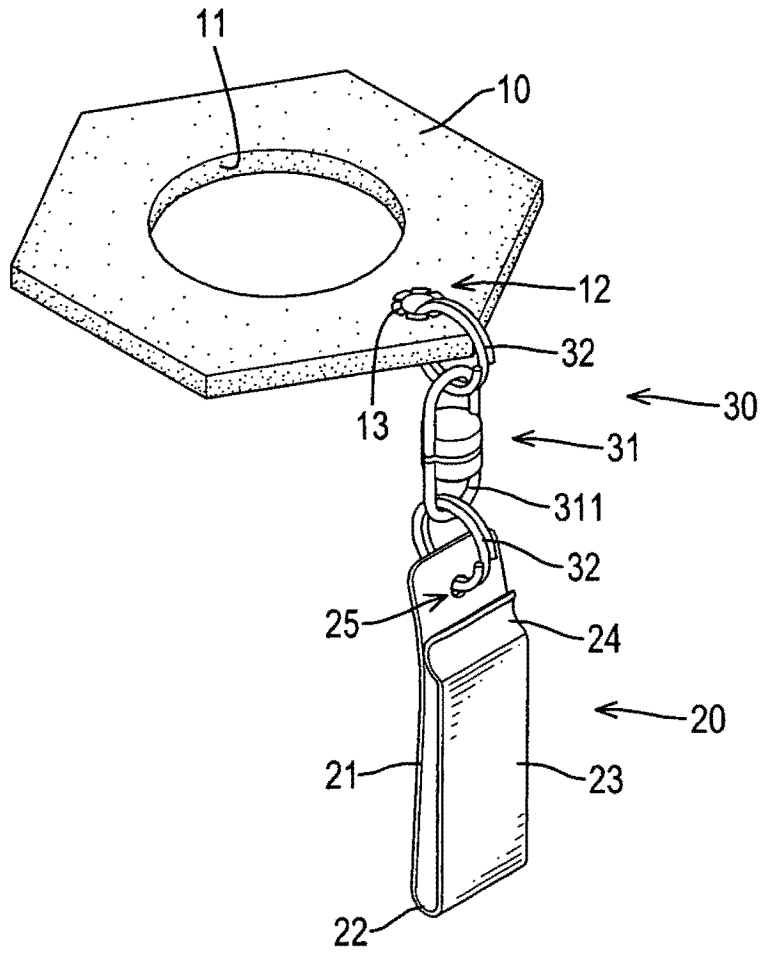
本創作係一種用於瓶體之瓶體攜帶裝置，其係包含有一固定環、一掛件及一連接件。藉由固定環之彈性材質及瓶體孔，使固定環可與瓶體相互固定；另外使掛件可拆卸式地結合於使用者的腰帶上，讓使用者平時可將瓶體吊掛於腰間，並於想飲用瓶體內之水時，可隨時將掛件連帶瓶體從腰帶上取下，而飲用完畢後，再次結合於腰帶上即可；或是將具彈性的固定環拉撐後，便可將瓶體取下，飲用完畢後，再次拉開固定環並將瓶體頸部推回瓶體孔亦可。藉此使用者之雙手便可隨時自由行使其他功能。本創作藉此解決現有瓶體無法隨身攜帶並且方便拿取及收藏的缺點。

This creation is a small and simple device that allows one to carry a bottle on his or her waist belt. It includes three major parts: (1) A stainless steel plated curled hook that hangs and secures on one's belt. (2) An elastic rubber plate with a circular center hole which is able to tightly grip a bottle neck. (3) A free-rotating joint that connects (1) and (2) together.

This allows a person to carry a drink bottle on his or her belt while walking or traveling outdoors while allowing both hands to be free.

Whenever one needs to drink the bottle's contents, the bottle can be removed easily either from the bottle's neck or from the belt. Afterwards, the bottle's neck can easily be reinserted into the bottle holder or the entire super bottle strap can be hung back on the belt.

This creation provides a convenient solution to bottle-carrying without having to use a backpack. When not in use, this small device can be reinserted in one's pocket.



- 10 . . . 固定環
- 11 . . . 瓶體孔
- 12 . . . 穿孔
- 13 . . . 金屬墊圈
- 20 . . . 掛件
- 21 . . . 第一部
- 22 . . . 彎折部
- 23 . . . 第二部
- 24 . . . 抵靠部
- 25 . . . 穿孔
- 30 . . . 連接件
- 31 . . . 轉動件
- 311 . . . 環部
- 32 . . . 金屬環

圖1

五、新型說明：

【新型所屬之技術領域】

本創作係一種用於瓶體之裝置，尤指一種瓶體攜帶裝置。

【先前技術】

水是人體每天必須補充的物質，尤其對於活動量大的人來說，更是需要隨時補充水分，因此許多郊遊或登山的遊客會隨時攜帶水壺或寶特瓶等瓶罐在身上，以便隨時飲用裝設其中的水或飲料。

然而對於遊客來說，旅遊或登山時，手中若拿著瓶罐，則無法讓雙手隨時行使各種動作，進而造成不便；但瓶罐若放置在背包中，則想要拿取時，就又必須先脫下背包，才能取出水壺，不便於隨時拿取；若放置在背包具有束口或彈性的外袋中，雖可不必回頭便直接伸手拿取，但飲用之後，若要直接放回背包的外袋中，則又會因外袋具有彈性或束口而不若拿取容易，導致放置回外袋時仍須先將背包取下，進而造成不便。

因此無法隨身攜帶並且方便拿取及收藏的瓶體，實有待加以改良。

【新型內容】

有鑑於前述現有瓶體無法隨身攜帶並且方便拿取及收藏的缺點及不足，本創作所採用的技術手段為設計一種瓶體攜帶裝置，其裝置在瓶體之頸部後，可使瓶體隨身攜帶並且方便拿取及收藏。

為達到上述的創作目的，本創作所採用的技術手段為設計一種瓶體攜帶裝置，其中包含：

- 一固定環，其為彈性材質，且具有一瓶體孔；
- 一掛件；以及
- 一連接件，其兩端分別連接固定環及掛件。

所述之瓶體攜帶裝置，其中固定環具有一穿孔；掛件具有一穿孔。

所述之瓶體攜帶裝置，其中連接件包含有一轉動件及兩金屬環，轉動件具有兩環部，且兩環部可相對軸向旋轉，兩金屬環分別套設轉動件的兩環部，其中一金屬環套設固定環的穿孔，另一金屬環套設掛件的穿孔。

所述之瓶體攜帶裝置，其中掛件為一板體彎折成型，且具有彈性，掛件可依序區分為第一部、彎折部、第二部及抵靠部，抵靠部抵靠第一部，掛件之穿孔貫穿成型於第一部。

所述之瓶體攜帶裝置，其中固定環進一步具有一金屬墊圈，金屬墊圈位於固定環的穿孔中。

本創作之優點在於，藉由固定環之彈性材質及瓶體孔，使固定環可與瓶體相互固定；另外使掛件可拆卸式地結合於使用者的腰帶上，讓使用者平時可將瓶體吊掛於腰間，並於想飲用瓶體內之水時，可隨時將掛件連帶瓶體從腰帶上取下，而飲用完畢後，再次結合於腰帶上即可。亦或是將具有彈性的固定環拉撐，使其瓶體孔撐大，便可將瓶體取下，而飲用完畢後，再次拉開固定環並將瓶體之頸部推回瓶體孔即可。本創作藉此達到裝置在瓶體後，可使

瓶體隨身攜帶並且方便拿取及收藏之目的。

本創作之優點在於，由於本創作之體積小，因此當不使用本創作時，可收納於口袋或其他地方，並且不佔過多空間。

【實施方式】

以下配合圖示及本創作之較佳實施例，進一步闡述本創作為達成預定創作目的所採取的技術手段。

請參閱圖 1 所示，本創作之瓶體攜帶裝置包含有一固定環 10、一掛件 20 及一連接件 30。

前述之固定環 10 為彈性材質，在本實施例中，材質為生膠板或具有類似彈性張力之膠板。固定環 10 具有一瓶體孔 11、一穿孔 12 及一金屬墊圈 13，瓶體孔 11 為一圓孔且位於固定環 10 之中央，穿孔 12 位於固定環 10 之週緣附近，金屬墊圈 13 位於穿孔 12 中，且貼附穿孔 12 之內壁面。

前述之掛件 20 為一板體彎折成型，且為金屬材質並具有某種程度之彈性，在本實施例中，材質為不鏽鋼 301(AISI 鋼牌號)。掛件 20 可依序區分為第一部 21、彎折部 22、第二部 23 及抵靠部 24，第二部 23 與第一部 21 接近平行，抵靠部 24 為圓弧狀，且圓弧面抵靠第一部 21，掛件 20 具有一穿孔 25，穿孔 25 貫穿成型於第一部 21。

前述之連接件 30 的兩端分別連接固定環 10 及掛件 20，連接件 30 包含有一轉動件 31 及兩金屬環 32，轉動件 31 具有兩環部 311，且兩環部 311 可相對軸向旋轉，兩金屬環 32 分別套設轉動件 31 的兩環部 311，其中一金屬環 32 套設固定環 10 的穿孔 12，另一金屬環 32 套設掛件 20

的穿孔 21。

請參閱圖 1 至圖 3 所示，本創作使用時，需搭配使用外壁面具有凸緣 41 之瓶體 40，例如開口處附近具有凸緣 41 之寶特瓶。首先將具有彈性的固定環 10 拉撐，並使其瓶體孔 11 穿過瓶體 40 之凸緣 41，接著不再施力並使瓶體孔 11 恢復原來之內徑，到此即完成設置。此時固定環 10 套設瓶體 40，且位於凸緣 41 下方，同時瓶體孔 11 之內徑小於瓶體 40 的凸緣 41 之外徑，藉此固定本創作及瓶體 40。接著便可將掛件 20 結合在使用者的腰帶上，首先將掛件 20 的抵靠部 24 扳開並使其與第一部 21 間具有空隙，接著使彎折部 22 朝上，並藉抵靠部 24 及第一部 21 間的空隙向下套設腰帶，腰帶通過該空隙後，便可放開抵靠部 24，而抵靠部 24 亦會回復到原來之位置並抵靠第一部 21，此時由於瓶體 40 具有重量，而連帶使彎折部 22 向下抵靠腰帶上緣，並藉此固定本創作及腰帶。

而要將本創作從腰帶上取下時，僅需施一向上之力於掛件 20，此時抵靠部 24 的圓弧面會因抵靠到腰帶而向外撐開，抵靠部 24 撐開後，掛件 20 連帶瓶體 40 便可向上分離腰帶，使用者便可拿起瓶體 40 並飲用其中之水。飲用完後，僅需如同前段所述，扳開抵靠部 24 後，便可套設固定於腰帶。此外，亦可將具有彈性的固定環 10 拉撐，使其瓶體孔 11 撐大，此時便可將瓶體 40 取下；而飲用完畢後，再次拉開固定環 10 並將瓶體 40 之頸部推回瓶體孔 11 即可。

本創作藉由上述技術特徵達到裝置在瓶體 40 後，可使瓶體 40 隨身攜帶並且方便拿取及收藏之目的。

此外，當不使用本創作時，由於本創作之體積小，因此可收納於口袋或其他地方，並且不佔過多空間。

在其他實施例中，本創作之固定環亦可使用橡膠或塑膠板等任何具有彈性或張力之材料。

在其他實施例中，本創作之固定環及掛件亦可沒有穿孔，而使連接件之兩端分別黏貼於固定環及掛件。

在其他實施例中，本創作之連接件亦可為其他型式，例如為一繩圈，繩圈套設固定環及掛件的穿孔。

在其他實施例中，本創作之掛件亦可為其他型式，例如為一夾具，夾具夾設腰帶並藉此固定。

在其他實施例中，本創作之固定環亦可沒有金屬墊圈，而直接使連接件套設固定環的穿孔。

在其他實施例中，本創作之掛件亦可為塑膠材質。

以上所述僅是本創作的較佳實施例而已，並非對本創作做任何形式上的限制，雖然本創作已以較佳實施例揭露如上，然而並非用以限定本創作，任何所屬技術領域中具有通常知識者，在不脫離本創作技術方案的範圍內，當可利用上述揭示的技術內容作出些許更動或修飾為等同變化的等效實施例，但凡是未脫離本創作技術方案的內容，依據本創作的技術實質對以上實施例所作的任何簡單修改、等同變化與修飾，均仍屬於本創作技術方案的範圍內。

【圖式簡單說明】

圖 1 係本創作之立體外觀圖

圖 2 係本創作裝設於瓶體後之側視示意圖

圖 3 係本創作使用時之示意圖

新型專利說明書

(本說明書格式、順序，請勿任意更動，※記號部分請勿填寫)

※申請案號：100207958

※申請日：2010.05.05 ※IPC 分類：B65D 25/22 (2006.01)

一、新型名稱：(中文/英文)

瓶體攜帶裝置 / SUPER BOTTLE STRAP

二、中文新型摘要：

本創作係一種用於瓶體之瓶體攜帶裝置，其係包含有一固定環、一掛件及一連接件。藉由固定環之彈性材質及瓶體孔，使固定環可與瓶體相互固定；另外使掛件可拆卸式地結合於使用者的腰帶上，讓使用者平時可將瓶體吊掛於腰間，並於想飲用瓶體內之水時，可隨時將掛件連帶瓶體從腰帶上取下，而飲用完畢後，再次結合於腰帶上即可；或是將具彈性的固定環拉撐後，便可將瓶體取下，飲用完畢後，再次拉開固定環並將瓶體頸部推回瓶體孔亦可。藉此使用者之雙手便可隨時自由行使其他功能。本創作藉此解決現有瓶體無法隨身攜帶並且方便拿取及收藏的缺點。

三、英文新型摘要：

This creation is a small and simple device that allows one to carry a bottle on his or her waist belt. It includes three major parts: (1) A stainless steel plated curled hook that hangs and secures on one's belt. (2) An elastic rubber plate with a circular center hole which is able to tightly grip a bottle neck. (3) A free-rotating joint that connects (1) and (2) together.

This allows a person to carry a drink bottle on his or her belt while walking or traveling outdoors while allowing both hands to be free.

Whenever one needs to drink the bottle's contents, the bottle can be removed easily either from the bottle's neck or from the belt. Afterwards, the bottle's neck can easily be reinserted into the bottle holder or the entire super bottle strap can be hung back on the belt.

This creation provides a convenient solution to bottle-carrying without having to use a backpack. When not in use, this small device can be reinserted in one's pocket.

四、指定代表圖：

(一)本案指定代表圖為：圖 1。

(二)本代表圖之元件符號簡單說明：

| | |
|--------|---------|
| 10 固定環 | 11 瓶體孔 |
| 12 穿孔 | 13 金屬墊圈 |
| 20 掛件 | 21 第一部 |
| 22 彎折部 | 23 第二部 |
| 24 抵靠部 | 25 穿孔 |
| 30 連接件 | 31 轉動件 |
| 311 環部 | 32 金屬環 |

【主要元件符號說明】

| | |
|--------|---------|
| 10 固定環 | 11 瓶體孔 |
| 12 穿孔 | 13 金屬墊圈 |
| 20 掛件 | 21 第一部 |
| 22 彎折部 | 23 第二部 |
| 24 抵靠部 | 25 穿孔 |
| 30 連接件 | 31 轉動件 |
| 311 環部 | 32 金屬環 |
| 40 瓶體 | 41 凸緣 |

六、申請專利範圍：

1. 一種瓶體攜帶裝置，其中包含：

一固定環，其為彈性材質，且具有一瓶體孔；

一掛件；以及

一連接件，其兩端分別連接固定環及掛件。

2. 如申請專利範圍第 1 項所述之瓶體攜帶裝置，其中固定環具有一穿孔；掛件具有一穿孔。

3. 如申請專利範圍第 2 項所述之瓶體攜帶裝置，其中連接件包含有一轉動件及兩金屬環，轉動件具有兩環部，且兩環部可相對軸向旋轉，兩金屬環分別套設轉動件的兩環部，其中一金屬環套設固定環的穿孔，另一金屬環套設掛件的穿孔。

4. 如申請專利範圍第 1 項所述之瓶體攜帶裝置，其中掛件為一板體彎折成型，且具有彈性，掛件可依序區分為第一部、彎折部、第二部及抵靠部，抵靠部抵靠第一部。

5. 如申請專利範圍第 2 或 3 項所述之瓶體攜帶裝置，其中掛件為一板體彎折成型，且具有彈性，掛件可依序區分為第一部、彎折部、第二部及抵靠部，抵靠部抵靠第一部，掛件之穿孔貫穿成型於第一部。

6. 如申請專利範圍第 2 或 3 項所述之瓶體攜帶裝置，其中固定環進一步具有一金屬墊圈，金屬墊圈位於固定環的穿孔中。

7. 如申請專利範圍第 5 項所述之瓶體攜帶裝置，其中固定環進一步具有一金屬墊圈，金屬墊圈位於固定環的穿孔中。

七、圖式：(如次頁)

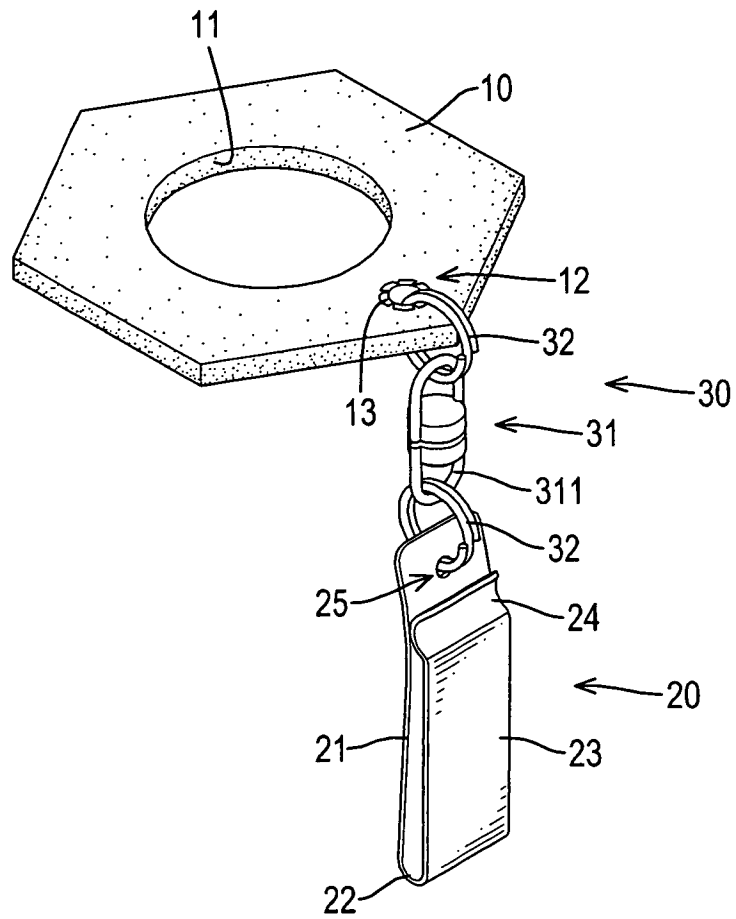


圖1

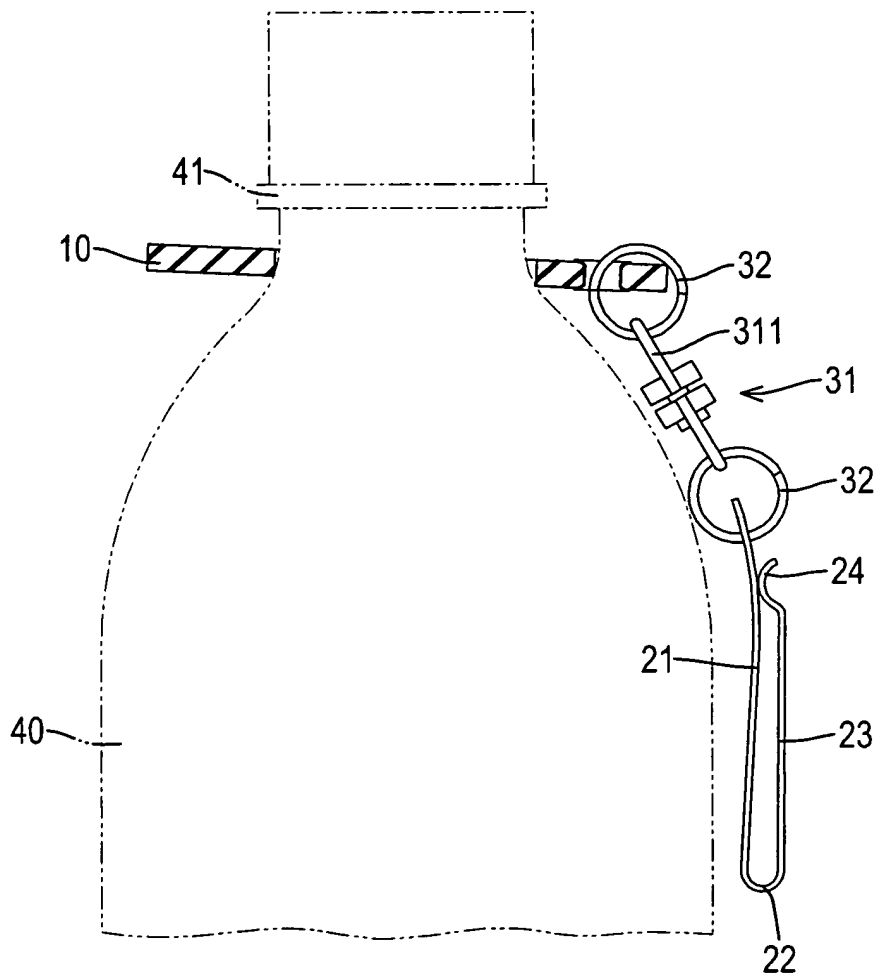


圖2

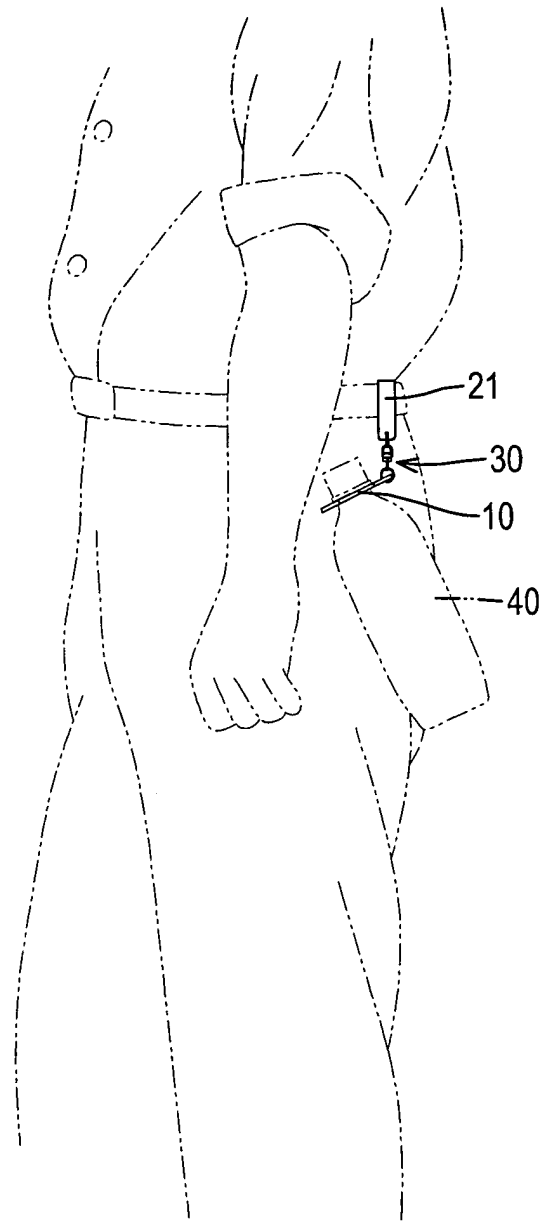


圖3