



(12)实用新型专利

(10)授权公告号 CN 206474263 U

(45)授权公告日 2017.09.08

(21)申请号 201720013074.8

(22)申请日 2017.01.06

(73)专利权人 石家庄铁道大学

地址 050043 河北省石家庄市北二环东路
17号

(72)发明人 王岩 张瑞云

(74)专利代理机构 石家庄国为知识产权事务所
13120

代理人 郝伟

(51) Int. Cl.

B02C 21/00(2006.01)

B02C 18/14(2006.01)

B02C 4/02(2006.01)

B02C 4/32(2006.01)

B01D 47/06(2006.01)

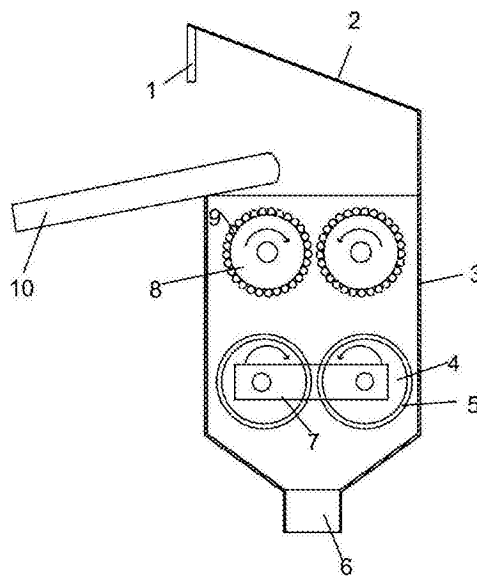
权利要求书1页 说明书2页 附图1页

(54)实用新型名称

一种新型环保废砖料破碎装置

(57)摘要

一种新型环保废砖料破碎装置涉及一种对废砖料进行环保破碎的装置。包括箱体和设置于箱体一侧并向箱体输送物料的皮带输送机,箱体上部有上盖板,上盖板装有防止扬尘污染的喷水喷头。其特征在于:投料时喷水喷头会喷水湿润废砖料,箱体上部设置有两相对转动的上转轴,两上转轴周向带有多排破碎刀。箱体内两上转轴下方设置有两相向转动的下辊轴,并有辊轴间距调节装置调整两辊轴的间距,可以调整废料粉碎的程度。通过上转轴转动,对废料进行初步粉碎。经过初步粉碎的废料掉落到下辊轴上,对其进一步挤压、碾磨,提高了破碎效果,很好的满足了实际生产的需要。



1. 一种新型环保废砖料破碎装置,包括箱体,其特征在于:箱体(3)一侧设置有向箱体输送物料的皮带输送机构(10),箱体上部有上盖板(2),上盖板装有防止扬尘污染的喷水喷头(1);所述箱体上部有进料口,底部设有出口(6),投料时喷水喷头(1)会喷水湿润废砖料,箱体上部设置有两相对转动的上转轴(8),两上转轴周向带有多排破碎刀(9),破碎刀相互配合并且中间留有一定空隙;箱体内两上转轴下方设置有两相向转动的下辊轴(4),两辊轴外表面有相互配合的环状凸起(5),并有辊轴间距调节装置(7)调整两辊轴的间距,继而调整废料粉碎的程度;上述的喷水喷头(1)与水管相连;上转轴(8)和下辊轴(4)分别与驱动电机相连。

2. 根据权利要求1所述的一种新型环保废砖料破碎装置,其特征在于:所述箱体(3)上部有上盖板(2),上盖板装有防止扬尘污染的喷水喷头(1)。

3. 根据权利要求1所述的一种新型环保废砖料破碎装置,其特征在于:所述箱体上部设置有两相对转动的上转轴(8),两上转轴周向带有多排破碎刀(9),破碎刀相互配合并且中间留有一定空隙。

4. 根据权利要求1所述的一种新型环保废砖料破碎装置,其特征在于:箱体内两上转轴下方设置有两相向转动的下辊轴(4),两辊轴外表面有相互配合的环状凸起(5),并有辊轴间距调节装置(7)调整两辊轴的间距,继而调整废料粉碎的程度。

一种新型环保废砖料破碎装置

技术领域

[0001] 本实用新型涉及一种废砖料环保破碎装置。

背景技术

[0002] 砖在生产加工和运输过程中会出现破损,并且在建筑拆除后会产生废砖料,目前常见的破碎装置破碎效率低,破碎效果差,并且产生的扬尘污染环境,不能满足实际生产和环境保护的需要。

发明内容

[0003] 为了克服现有破碎机的缺陷和不足,提供一种废砖料环保破碎装置。

[0004] 本实用新型解决其技术问题所采用的技术方案是:本实用新型包括箱体和设置于箱体一侧并向箱体输送物料的皮带输送机构,箱体上部有上盖板,上盖板装有防止扬尘污染的喷水喷头。所述箱体上部有进料口,底部设有出口,其特征在于:投料时喷水喷头会喷水湿润废砖料,箱体上部设置有两相对转动的上转轴,两上转轴周向带有多排破碎刀,破碎刀相互配合并且中间留有一定空隙。

[0005] 箱体内两上转轴下方设置有两相向转动的下辊轴,两辊轴外表面有相互配合的环状凸起,并有辊轴间距调节装置调整两辊轴的间距,继而调整废料粉碎的程度。上述的喷水装置与水管相连;上转轴和下辊轴分别与驱动电机相连。

[0006] 本实用新型的有益效果是,通过喷水喷头对废料进行湿润防止扬尘污染,驱动马达带动上转轴转动,对废砖料进行一次粉碎,由于破碎刀之间留有一定空隙,故为对废料进行初步粉碎。经过初步粉碎的废料掉落到下辊轴上,对其进一步挤压、碾磨,提高了破碎效果,很好的满足了实际生产的需要。

附图说明

[0007] 下面结合附图和实施例对本实用新型进一步说明。

[0008] 图1为本实用新型结构示意图。

[0009] 图2为本实用新型辊轴结构示意图。

[0010] 附图中1-喷水喷头,2-上盖板,3-箱体,4-下辊轴,5-环状凸起,6-出料口,7-辊轴间距调节装置,8-上转轴,9-多排破碎刀,10-皮带输送机构。

具体实施方式

[0011] 本实用新型包括箱体3,其特征在于:箱体一侧设置有向箱体输送物料的皮带输送机构10,箱体3上部有上盖板2,上盖板装有防止扬尘污染的喷水喷头1。所述箱体上部有进料口,底部设有出口6,其特征在于:投料时喷水喷头1会喷水湿润废砖料,箱体上部箱体内设置有两相对转动的上转轴8,两上转轴周向带有多排破碎刀9,破碎刀相互配合并且中间留有一定空隙。

[0012] 箱体内两上转轴下方设置有两相向转动的下辊轴4,两辊轴外表面有相互配合的环状凸起5,并有辊轴间距调节装置7调整两辊轴的间距,可以调整废料粉碎的程度。上述的喷水喷头1与水管相连;上转轴8和下辊轴4分别与驱动电机相连。

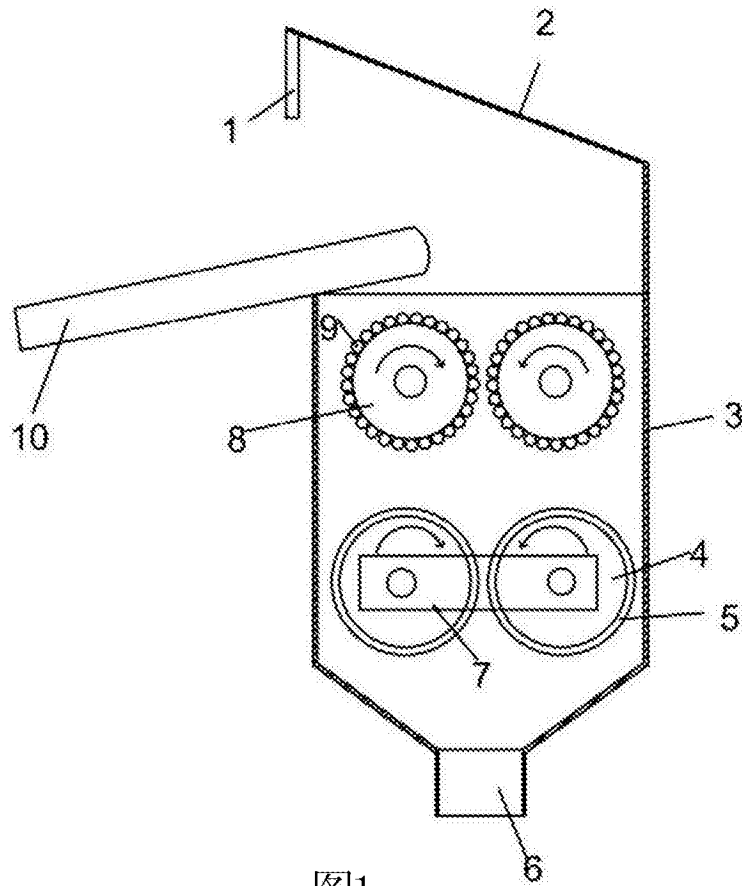


图1

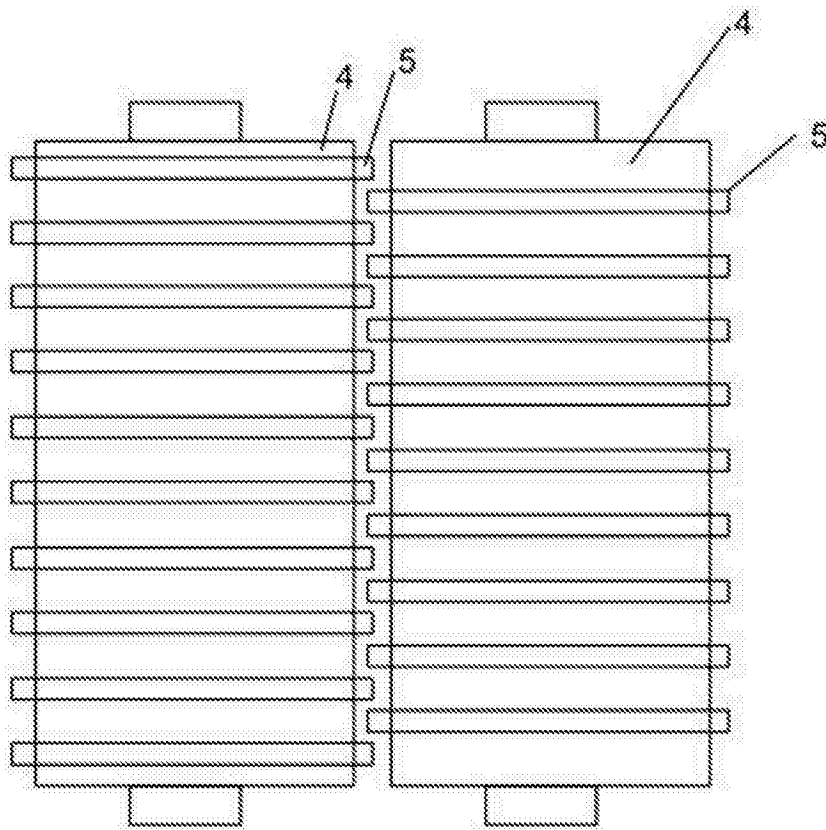


图2