



República Federativa do Brasil
Ministério do Desenvolvimento, Indústria
e do Comércio Exterior
Instituto Nacional da Propriedade Industrial.

(21) **PI 1004635-6 A2**



(22) Data de Depósito: 17/11/2010
(43) Data da Publicação: 22/02/2012
(RPI 2146)

(51) *Int.Cl.:*
A47B 95/02

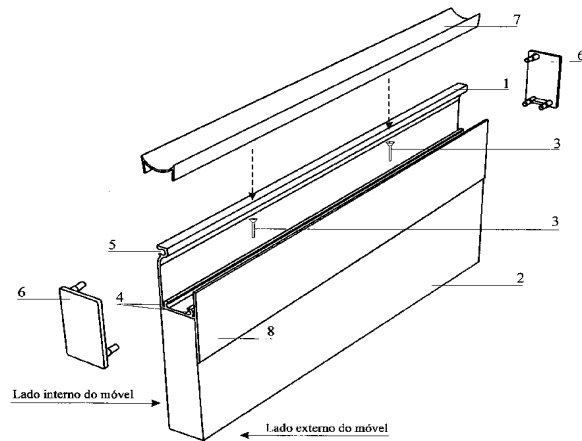
(54) **Título:** PUXADOR PARA MÓVEIS

(73) **Titular(es):** Volmar Antonio da Ré

(72) **Inventor(es):** Volmar Antonio da Ré

(74) **Procurador(es):** Luiz Fernando Campos Stock

(57) **Resumo:** PUXADOR PARA MÓVEIS, conforme descrito no relatório e conforme as ilustrações anexas é caracterizado por um puxador para móveis em geral, utilizado em portas ou gavetas, sendo tal componente projetado para proporcionar maior facilidade e praticidade tanto no manuseio do móvel como na instalação e/ou manutenção do puxador.



**“PUXADOR PARA MÓVEIS”****PI1004635--6****Assunto:**

A presente Patente de Invenção refere-se a um puxador para móveis em geral, utilizado em portas ou gavetas, sendo tal componente projetado para proporcionar maior facilidade e praticidade tanto no manuseio do móvel como na instalação e/ou manutenção do puxador.

Estado da Técnica:

O estado da técnica, motivo da presente invenção é conhecida por puxadores que são fixados de forma perpendicular ao móvel (porta ou gaveta), utilizando-se parafusos e rebites que geralmente transpassam a estrutura e ficam visíveis pelo lado interno. Esta questão por vezes é inconveniente pela inadequação ao design proposto, pois pode interferir em aspectos de acabamento quando da instalação do puxador, uma vez que geralmente os parafusos de fixação do puxador ficam expostos, ou mesmo dificultar a própria instalação.

Conceito Inventivo:

O presente Puxador para Móveis baseia-se no conceito inventivo de utilizar componentes projetados de forma a serem fixados na lateral da folha da porta ou gaveta, ou seja, não são fixados de forma perpendicular, na parte frontal.

Em tendo a fixação do perfil lateral, são obtidas facilidades de instalação e manutenção, pois sua fixação não requer maquinário

específico ou preparação prévia do móvel para receber o puxador, como cortes, ranhuras ou similares.

É obtida também melhoria com relação ao acabamento, pois os elementos de fixação (parafusos) não ficam visíveis e tampouco podem ser vistos no lado interno do móvel, não interferindo em aspectos de pintura e ou revestimento com lâminas internas. A tampa semi-circular de acabamento é facilmente colocada, bastando seu encaixe, com uma pressão manual suave, não sendo necessário nenhum maquinário específico.

Aspectos de design final do móvel também são relevantes, pois o puxador cumpre sua função de proporcionar a abertura e fechamento da porta/gaveta contendo design diferenciado e integrado ao móvel, por sua instalação no perfil lateral.

Campo de Aplicação:

A aplicação do presente Puxador para Móveis está na utilização deste como componente de móveis em geral, de modo que seu campo de aplicação é **acessório de mobiliário**.

Vantagens:

O objeto Puxador para Móveis apresenta com vantagens:

- Facilidade de instalação no perfil lateral da porta ou gaveta, pois suas peças são encaixadas entre si e a fixação é feita no perfil lateral por parafusos simples;
- Facilidade de manutenção ou troca do puxador;

- Possibilidade de aplicação da mesma construção em puxadores de diversos comprimentos, e até mesmo contendo a mesma dimensão da porta ou gaveta, ficando desta forma totalmente integrado ao móvel;

5

- Melhoria no acabamento final do móvel, posto que a instalação do puxador não requer a colocação de parafusos passantes ou que marquem ou machuquem de alguma forma a pintura ou superfície frontal do móvel. No objeto da patente em tela, os parafusos são colocados no perfil lateral e ficam sob o perfil de

10

- acabamento do puxador, não ficando aparente;

- Melhoria no acabamento final do próprio puxador, pois os parafusos não ficam aparentes, utilizando-se de uma tampa semi-circular para acabamento final.

Ilustrações:

15

No intuito de facilitar a pesquisa e proporcionar entendimento da presente patente, conforme preconizado no relatório, segundo uma forma básica e preferencial de realização elaborada pelo requerente, faz-se referência as ilustrações anexas, que integram e subsidiam o presente relatório descritivo onde, a:

20

FIG. 01 – apresenta uma perspectiva do puxador montado;

FIG. 02 – apresenta uma vista frontal do puxador (como ele é visto pelo lado externo do móvel)

FIG. 03 – apresenta uma vista superior do puxador;

FIG. 04 – apresenta uma vista lateral do puxador;

FIG. 05 – apresenta uma vista lateral do perfil principal do puxador;

FIG. 06 – apresenta uma perspectiva explodida do puxador.

Descrição:

O puxador para móveis, objeto da presente patente é composto
5 pelo perfil principal 1 fixado no perfil lateral de portas ou gavetas 2
através dos parafusos 3.

O perfil principal 1 contém em si elementos que possibilitam o
encaixe das demais peças que compõem o puxador, como as abas
semi-circulares internas 4 e o encaixe circular superior 5, onde serão
10 encaixadas as ponteiros de três pinos 6, uma em cada ponta do
perfil principal 1. A tampa 7 de acabamento semi-circular é
encaixada no interior do perfil principal 1, colocada sobre as abas
semi-circulares internas 4, com leve pressão manual.

O perfil principal 1 contém em si ainda a base frontal 8 que
15 fica sobreposta ao móvel, conferindo design diferenciado à peça.

Conclusão:

Deste modo, o Puxador para Móveis, é subsidiado por
características técnicas e funcionais inéditas, como se pode verificar
nas figuras anexas e compreender no relatório descritivo,
20 merecendo, portanto, a proteção legal pleiteada.

REIVINDICAÇÃO

1. **“PUXADOR PARA MÓVEIS”**, conforme descrito no relatório e conforme as ilustrações anexas é caracterizado pelo perfil principal 1 fixado no perfil lateral de portas e gavetas 2 através dos parafusos 3, sendo que o perfil principal 1 contém as abas semi-circulares internas 4 e o encaixe circular superior 5, onde serão encaixadas as ponteiras de três pinos 6, uma em cada ponta do perfil principal 1, onde a base frontal 8 fica sobreposta ao móvel; a tampa 7 de acabamento semi-circular é encaixada no interior do perfil principal 1, colocada sobre as abas semi-circulares internas 4.

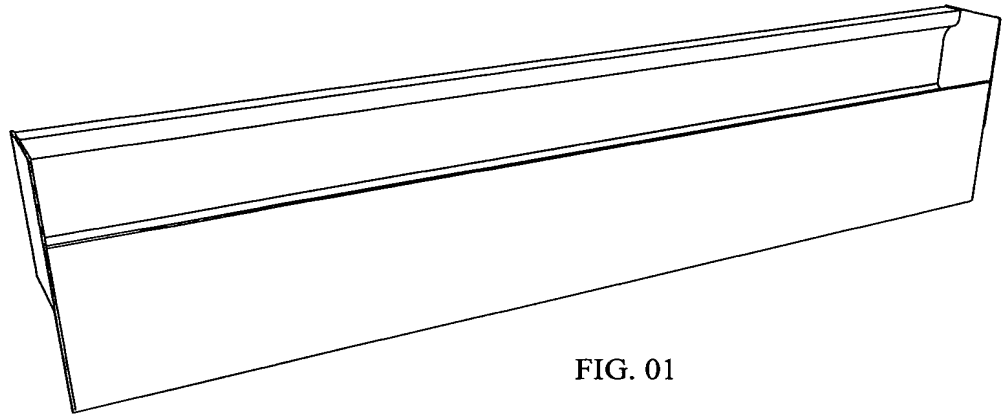


FIG. 01

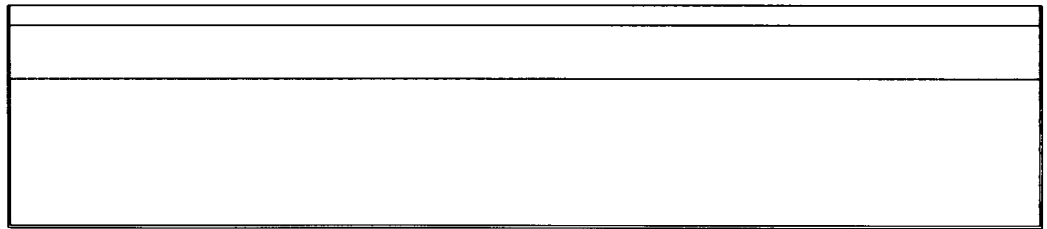


FIG. 02

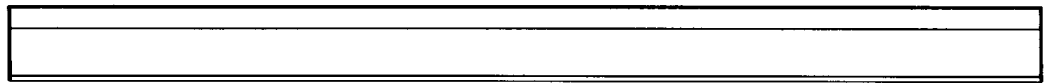


FIG. 03

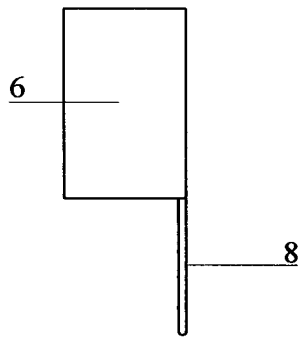


FIG. 04

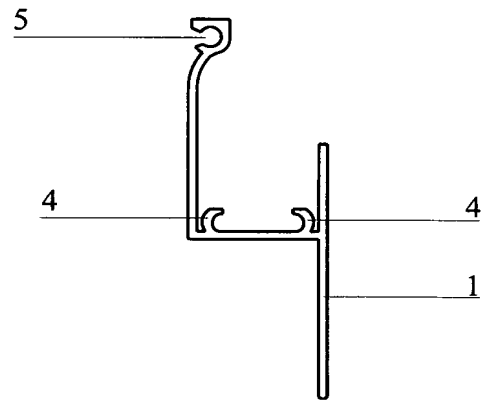


FIG. 05

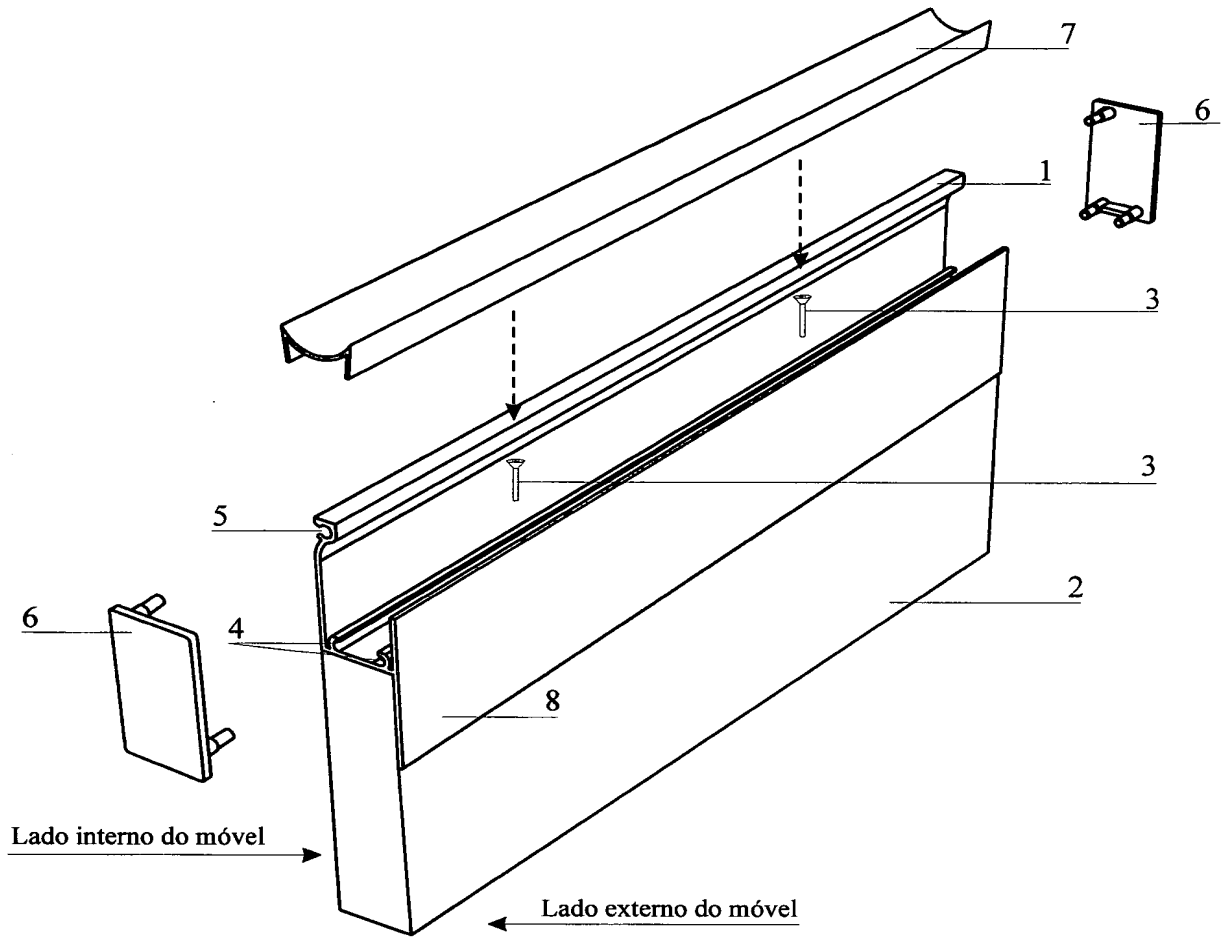


FIG. 06

RESUMO

5 "PUXADOR PARA MÓVEIS", conforme descrito no relatório e conforme as ilustrações anexas é caracterizado por um puxador para móveis em geral, utilizado em portas ou gavetas, sendo tal componente projetado para proporcionar maior facilidade e praticidade tanto no manuseio do móvel como na instalação e/ou manutenção do puxador.