



(12) 实用新型专利

(10) 授权公告号 CN 202233790 U

(45) 授权公告日 2012. 05. 30

(21) 申请号 201120314483. 4

(22) 申请日 2011. 08. 26

(73) 专利权人 孟晓菁

地址 250200 山东省济南市章丘市明水白云
路 40 号山东省章丘市第四中学

(72) 发明人 孟晓菁

(74) 专利代理机构 济南诚智商标专利事务所有
限公司 37105

代理人 王汝银

(51) Int. Cl.

A47B 3/00(2006. 01)

A47B 13/08(2006. 01)

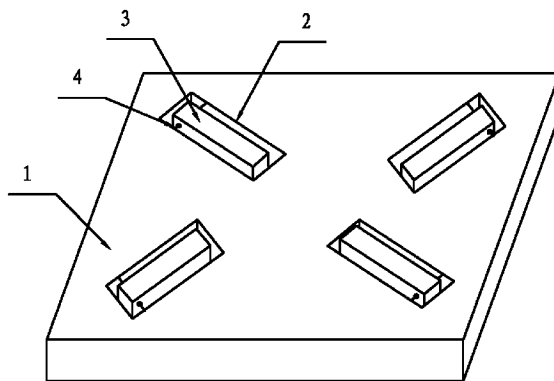
权利要求书 1 页 说明书 1 页 附图 1 页

(54) 实用新型名称

一种小书桌

(57) 摘要

一种小书桌,它包括桌面,其特征是,还包括支撑架和连接轴,所述桌面为矩形桌面或正方形桌面,所述桌面的四个角位置分别设置有凹槽,所述凹槽内设置有支撑架,所述支撑架一端通过连接轴与凹槽连接;所述凹槽两两对称分布,所述的桌面和支撑架均由轻质材料组成。采用上述结构后,使用书桌时,将本实用新型的支撑架打开,这时支撑架垂直于桌面便形成一个小书桌;使用完毕后,将本实用新型的支撑架收起放入相应的凹槽内,这样便形成一个桌板。本实用新型不仅方便使用,而且节约空间。



1. 一种小书桌,包括桌面,其特征是,还包括支撑架和连接轴,所述桌面为矩形桌面或正方形桌面,所述桌面的四个角位置分别设置有凹槽,所述凹槽内设置有支撑架,所述支撑架一端通过连接轴与凹槽连接;所述凹槽两两对称分布,所述的桌面和支撑架均由轻质材料组成。

一种小书桌

技术领域

[0001] 本实用新型涉及一种桌子,具体地说是一种小书桌,属于日常生活用品。

背景技术

[0002] 对于一个喜欢学习和爱惜时间的人来说,他们都希望可以随时随地的学习,可是有时候在学习时却找不到书桌,使人不得不在墙上趴着写东西或者趴在床上学习,这就给人们带来很多不便。

实用新型内容

[0003] 针对上述不足,本实用新型提供了一种结构简单、使用方便且节约空间的小书桌。

[0004] 本实用新型解决其技术问题采取的技术方案是:一种小书桌,包括桌面,其特征是,还包括支撑架和连接轴,所述桌面为矩形桌面或正方形桌面,所述桌面的四个角位置分别设置有凹槽,所述凹槽内设置有支撑架,所述支撑架一端通过连接轴与凹槽连接;所述凹槽两两对称分布,所述的桌面和支撑架均由轻质材料组成。

[0005] 本实用新型的有益效果是:采用上述结构后,使用书桌时,将本实用新型的支撑架打开,这时支撑架垂直于桌面便形成一个小书桌;使用完毕后,将本实用新型的支撑架收起放入相应的凹槽内,这样便形成一个桌板。本实用新型不仅方便使用,而且节约空间。

附图说明

[0006] 图1是本实用新型一实施例的结构示意图;

[0007] 图2是本实用新型另一实施例的结构示意图;

[0008] 其中,1桌面、2凹槽、3支撑架、4连接轴。

具体实施方式

[0009] 如图1和图2所示,本实用新型的一种小书桌,包括由轻质材料组成的桌面1和支撑架3,以及连接轴4。所述桌面1为矩形桌面或正方形桌面,所述桌面的四个角位置分别设置有两两对称分布的凹槽2,所述凹槽2内设置有支撑架3,所述支撑架3一端通过连接轴4与凹槽2连接。

[0010] 使用时,将本实用新型的支撑架3打开,这时支撑架垂直于桌面便形成一个小书桌;使用完毕后,将本实用新型的支撑架3收起放入相应的凹槽2内,便形成一个桌板。

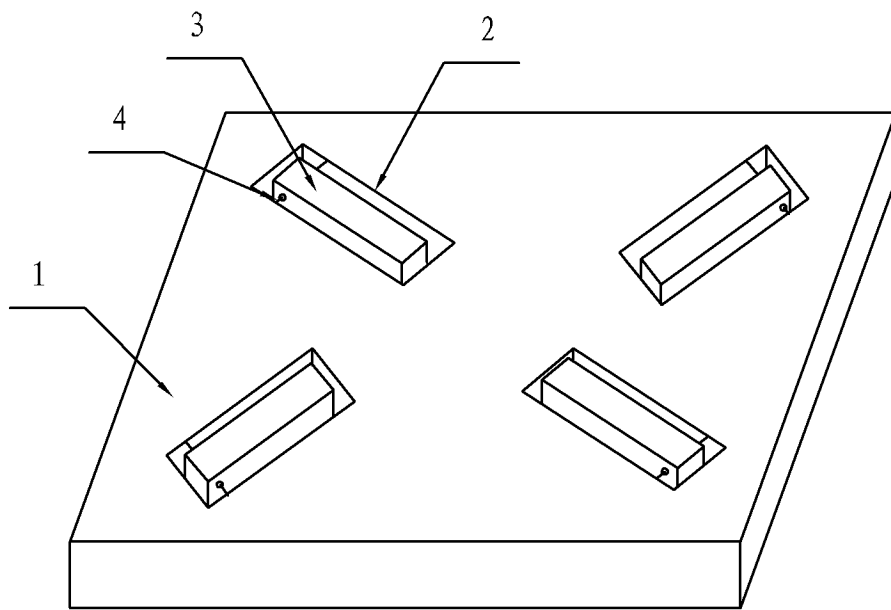


图 1

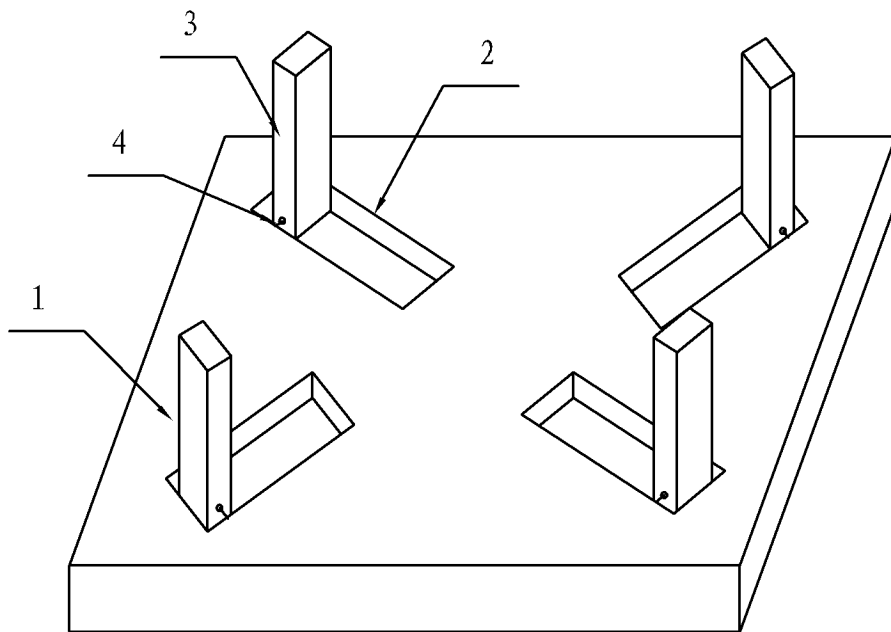


图 2