



(12) 实用新型专利

(10) 授权公告号 CN 202057135 U

(45) 授权公告日 2011. 11. 30

(21) 申请号 201120078969. 2

(22) 申请日 2011. 03. 23

(73) 专利权人 合肥美的荣事达电冰箱有限公司
地址 230000 安徽省合肥市长江西路 669 号
专利权人 合肥华凌股份有限公司

(72) 发明人 王金财 耿秀华 刘志成 彭鹏
朱涛

(74) 专利代理机构 深圳鼎合诚知识产权代理有
限公司 44281

代理人 薛祥辉

(51) Int. Cl.

F25D 21/04 (2006. 01)

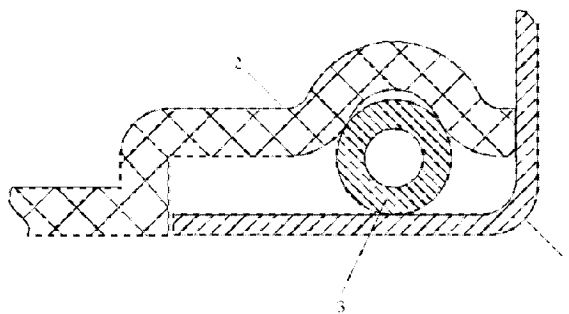
权利要求书 1 页 说明书 2 页 附图 1 页

(54) 实用新型名称

一种冰箱及防露管

(57) 摘要

本实用新型公开了一种冰箱,包括冰箱侧板和箱内胆,还包括铝或铝合金防露管,所述铝或铝合金防露管安装在冰箱侧板和箱内胆之间。本实用新型还提供一种用于冰箱的防露管,所述防露管为铝或铝合金防露管。与现有技术相比,本实用新型使用铝管或铝合金管作防露管组件,成本低,管路易于成形,导热性能好。



1. 一种冰箱,包括冰箱侧板(1)和箱内胆(2),其特征在于,还包括铝或铝合金防露管(3),所述铝或铝合金防露管(3)安装在冰箱侧板(1)和箱内胆(2)之间。
2. 根据权利要求1所述的冰箱,其特征在于,所述箱内胆(2)设置有凹槽,所述铝或铝合金防露管(3)放置在所述凹槽内固定。
3. 根据权利要求1所述的冰箱,其特征在于,所述铝或铝合金防露管(3)为中空形。
4. 根据权利要求3所述的冰箱,其特征在于,所述铝或铝合金防露管(3)为圆管。
5. 一种用于冰箱的防露管,其特征在于,所述防露管为铝或铝合金防露管(3)。
6. 根据权利要求5所述的防露管,其特征在于,所述铝或铝合金防露管(3)为中空形。
7. 根据权利要求5所述的防露管,其特征在于,所述铝或铝合金防露管(3)为圆管。

一种冰箱及防露管

技术领域

[0001] 本实用新型涉及冰箱技术领域,具体涉及一种冰箱及防露管。

背景技术

[0002] 现有的冰箱一般都使用铜管或者镀锌钢管作防露管组件材料,铜管防露管组件成本高,镀锌钢管防露管组件易发生瘪折或断裂,造成报废,管路变形后无法再次校直,导热性差,防凝露效果减弱。

实用新型内容

[0003] 本实用新型要解决的主要技术问题是提供一种冰箱及防露管,使用铝管或铝合金管作防露管组件,成本低,管路易于成形,导热性能好。

[0004] 为解决上述技术问题,本实用新型提供一种冰箱,包括冰箱侧板和箱内胆,还包括铝或铝合金防露管,所述铝或铝合金防露管安装在冰箱侧板和箱内胆之间。

[0005] 一实施例,所述箱内胆设置有凹槽,所述铝或铝合金防露管放置在所述凹槽内固定。

[0006] 一实施例,所述铝或铝合金防露管为中空形。

[0007] 一实施例,所述铝或铝合金防露管为圆管。

[0008] 本实用新型还提供一种用于冰箱的防露管,所述防露管为铝或铝合金防露管。

[0009] 一实施例,所述铝或铝合金防露管为中空形。

[0010] 一实施例,所述铝或铝合金防露管为圆管。

[0011] 与现有技术相比,本实用新型使用铝管或铝合金管作防露管组件,成本低,管路易于成形,导热性能好。

附图说明

[0012] 图 1 为本实用新型实施例提供的一种冰箱结构示意图。

具体实施方式

[0013] 为使本实用新型的目的、技术方案和优点更加清楚,下面结合附图和实施例对本实用新型作进一步的详细描述。

[0014] 请参阅图 1 所示,图 1 为本实用新型实施例提供的一种冰箱结构示意图,如图所示,冰箱包括冰箱侧板 1、箱内胆 2 和铝或铝合金防露管 3,所述铝或铝合金防露管 3 安装在冰箱侧板 1 和箱内胆 2 之间。箱内胆 2 设置有凹槽,所述铝或铝合金防露管 3 放置在所述凹槽内固定。优选的,铝或铝合金防露管 3 为中空形。优选为圆管。本实用新型中使用铝管或铝合金管作防露管组件,成本低,管路易于成形,导热性能好。

[0015] 本实用新型还保护一种用于冰箱的防露管,所述防露管为铝或铝合金防露管。所述铝或铝合金防露管为中空形。铝或铝合金防露管为圆管。

[0016] 以上内容是结合具体的实施方式对本实用新型所作的进一步详细说明,不能认定本实用新型的具体实施只局限于这些说明。对于本实用新型所属技术领域的普通技术人员来说,在不脱离本实用新型构思的前提下,还可以做出若干简单推演或替换,都应当视为属于本实用新型的保护范围。

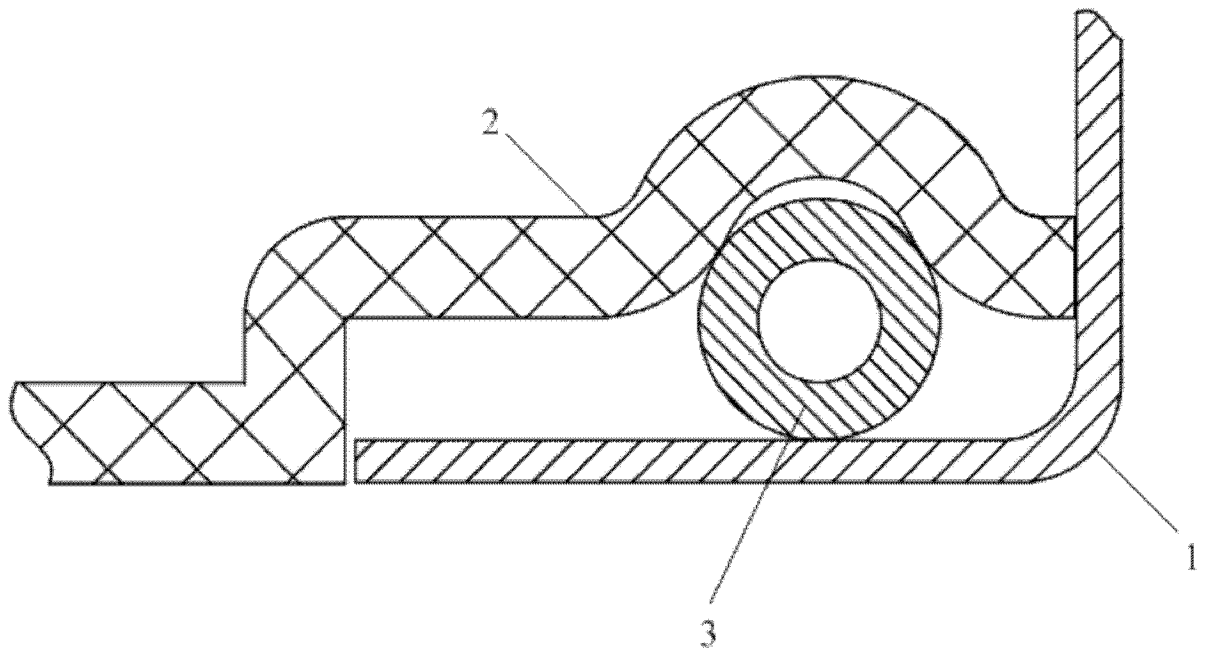


图 1