



(12) 实用新型专利

(10) 授权公告号 CN 221869411 U

(45) 授权公告日 2024. 10. 22

(21) 申请号 202420392884.9

(22) 申请日 2024.03.01

(73) 专利权人 内江市兴展光电有限公司

地址 641000 四川省内江市市中区汉渝大道629号4幢1-5层

(72) 发明人 钟原 莫才广

(74) 专利代理机构 成都蓉创智汇知识产权代理有限公司 51276

专利代理师 罗干

(51) Int. Cl.

B08B 1/12 (2024.01)

B08B 1/30 (2024.01)

B08B 5/04 (2006.01)

B08B 13/00 (2006.01)

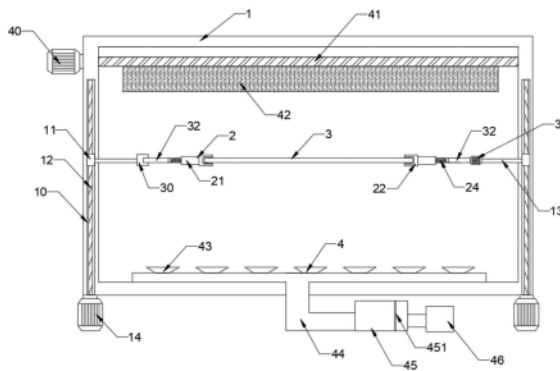
权利要求书1页 说明书4页 附图2页

(54) 实用新型名称

一种用于手机显示屏加工的翻转除尘装置

(57) 摘要

本实用新型公开了一种用于手机显示屏加工的翻转除尘装置,包括箱本体,所述箱本体的侧壁开设滑动槽,所述滑动槽内设有旋转组件,旋转组件包括转杆,所述转杆的外周设有用于固定显示屏的夹持组件,所述箱本体的顶部和底部设有除尘组件。本实用新型构造简单,通过旋转组件、夹持组件和除尘组件,实现针对性地对显示屏二次除尘,除尘效率高,提高装置使用率,便于进行操作。



1. 一种用于手机显示屏加工的翻转除尘装置,其特征在于,包括箱本体(1),所述箱本体(1)的侧壁开设滑动槽(10),所述滑动槽(10)内设有旋转组件(3),旋转组件(3)包括转杆(32),所述转杆(32)的外周设有用于固定显示屏(5)的夹持组件(2),所述箱本体(1)的顶部和底部设有除尘组件(4)。

2. 根据权利要求1所述的一种用于手机显示屏加工的翻转除尘装置,其特征在于,所述滑动槽(10)内设有伺服电机(14)驱动的螺杆(12),所述螺杆(12)外周套设有滑动块(11),所述滑动块(11)通过连接杆一(13)与旋转组件(3)连接。

3. 根据权利要求2所述的一种用于手机显示屏加工的翻转除尘装置,其特征在于,所述旋转组件(3)包括轴承(30)和旋转电机(31),所述轴承(30)和旋转电机(31)分别与两侧的连接杆一(13)连接,所述转杆(32)的一端与旋转电机(31)的输出端连接,所述转杆(32)的另一端位于轴承(30)内。

4. 根据权利要求2所述的一种用于手机显示屏加工的翻转除尘装置,其特征在于,所述转杆(32)的两端设有连接杆二(20)固定夹持组件(2),夹持组件(2)包括相连接的伸缩杆(21)和夹持块(22),所述伸缩杆(21)位于连接杆二(20)远离转杆(32)的端部,所述夹持块(22)呈U型且夹持块(22)内部设有缓冲垫(23)。

5. 根据权利要求4所述的一种用于手机显示屏加工的翻转除尘装置,其特征在于,所述伸缩杆(21)的伸缩端套设有弹簧(24)。

6. 根据权利要求4所述的一种用于手机显示屏加工的翻转除尘装置,其特征在于,所述除尘组件(4)包括吸尘罩(43)、收集箱(45)和吸尘器(46),所述吸尘罩(43)位于箱本体(1)的底部上方,所述吸尘罩(43)的底部设有吸尘管(44)依次与收集箱(45)、吸尘器(46)连通。

7. 根据权利要求6所述的一种用于手机显示屏加工的翻转除尘装置,其特征在于,所述收集箱(45)设有过滤网(451)和安装槽(450),所述安装槽(450)位于收集箱(45)的顶部和底部,所述过滤网(451)的顶部和底部设有T型块(452),所述T型块(452)与安装槽(450)相适配。

8. 根据权利要求6所述的一种用于手机显示屏加工的翻转除尘装置,其特征在于,所述除尘组件(4)还包括振动杆(41)和位于振动杆(41)下方的除尘刷(42),所述振动杆(41)与振动电机(40)的输出端连接。

一种用于手机显示屏加工的翻转除尘装置

技术领域

[0001] 本实用新型涉及显示屏加工技术领域,具体涉及一种用于手机显示屏加工的翻转除尘装置。

背景技术

[0002] LED显示屏是一种平板显示器,由一个个小的LED模块面板组成,用来显示文字、图像、视频、录像信号等各种信息的设备。它是一种通过控制半导体发光二极管的显示方式,由镓与砷、磷、氮、铟的化合物制成的二极管。

[0003] 现有的显示屏在生产过程,显示屏的屏幕会布满灰尘,传统的除尘手段是通过工人用擦屏布手动对显示屏表面进行清洁,但是此种手段不仅浪费工人体力,而且手动清洁不方便,从而浪费生产所用的时间,从而影响生产的进度,此时,需要特制的除尘装置对显示屏的屏幕进行除尘作业,但是,现有的除尘装置存在只能单面对显示屏的屏幕进行除尘作业,不能针对性地对显示屏表面吸尘,从而会出现除尘效率低的问题。

实用新型内容

[0004] 本实用新型的目的在于提供一种用于手机显示屏加工的翻转除尘装置,通过在箱本体内设置与旋转组件连接的夹持组件,实现对不同规格显示屏的夹持以及翻转,设置除尘组件进行除尘刷清尘和翻转后将粉尘吸附收集,解决了现有技术中存在的上述问题。

[0005] 为解决上述技术问题,本实用新型采用了以下方案:

[0006] 一种用于手机显示屏加工的翻转除尘装置,包括箱本体,所述箱本体的侧壁开设滑动槽,所述滑动槽内设有旋转组件,旋转组件包括转杆,所述转杆的外周设有用于固定显示屏的夹持组件,所述箱本体的顶部和底部设有除尘组件。

[0007] 优选地,所述滑动槽内设有伺服电机驱动的螺杆,所述螺杆外周套设有滑动块,所述滑动块通过连接杆一与旋转组件连接。

[0008] 优选地,所述旋转组件包括轴承和旋转电机,所述轴承和旋转电机分别与两侧的连接杆一连接,所述转杆的一端与旋转电机的输出端连接,所述转杆的另一端位于轴承内。

[0009] 优选地,所述转杆的两端设有连接杆二固定夹持组件,夹持组件包括相连接的伸缩杆和夹持块,所述伸缩杆位于连接杆二远离转杆的端部,所述夹持块呈U型且夹持块内部设有缓冲垫。

[0010] 优选地,所述伸缩杆的伸缩端套设有弹簧。

[0011] 优选地,所述除尘组件包括吸尘罩、收集箱和吸尘器,所述吸尘罩位于箱本体的底部上方,所述吸尘罩的底部设有吸尘管依次与收集箱、吸尘器连通。

[0012] 优选地,所述收集箱设有过滤网和安装槽,所述安装槽位于收集箱的顶部和底部,所述过滤网的顶部和底部设有T型块,所述T型块与安装槽相适配。

[0013] 优选地,所述除尘组件还包括振动杆和位于振动杆下方的除尘刷,所述振动杆与振动电机的输出端连接。

[0014] 本实用新型具有的有益效果:

[0015] 本实用新型中,夹持组件通过伸缩杆的伸缩端套设的弹簧以及夹持块内的缓冲层,实现对多规格的显示屏的夹持固定以及降低破损;旋转组件通过转杆、轴承和旋转电机,实现显示屏的旋转;除尘组件中收集箱内部的过滤网,可进行更换,实现针对性地对显示屏二次除尘,除尘效率高,提高装置使用率,便于进行操作

附图说明

[0016] 图1为本实用新型的结构示意图;

[0017] 图2为本实用新型旋转组件与夹持组件的装配结构示意图;

[0018] 图3为本实用新型夹持块的结构示意图;

[0019] 图4为本实用新型收集箱的剖视图。

[0020] 附图标记:1-箱本体,10-滑动槽,11-滑动块,12-螺杆,13-连接杆一,14-伺服电机,2-夹持组件,20-连接杆二,21-伸缩杆,22-夹持块,23-缓冲垫,24-弹簧,3-旋转组件,30-轴承,31-旋转电机,32-转杆,4-除尘组件,40-振动电机,41-振动杆,42-除尘刷,43-吸尘罩,44-吸尘管,45-收集箱,450-安装槽,451-过滤网,452-T型块,46-吸尘器,5-显示屏。

具体实施方式

[0021] 下面结合实施例及附图,对本实用新型作进一步的详细说明,但本实用新型的实施方式不限于此。

[0022] 在本实用新型的描述中,需要说明的是,术语“中心”、“上”、“下”、“左”、“右”、“竖向”、“纵向”、“侧向”、“水平”、“内”、“外”、“前”、“后”、“顶”、“底”等指示的方位或位置关系为基于附图所示的方位或位置关系,或者是该实用新型产品使用时惯常摆放的方位或位置关系,仅是为了便于描述本实用新型和简化描述,而不是指示或暗示所指的装置或元件必须具有特定的方位、以特定的方位构造和操作,因此不能理解为对本实用新型的限制。

[0023] 在本实用新型的描述中,还需要说明的是,除非另有明确的规定和限定,术语“设置”、“开有”、“安装”、“相连”、“连接”应做广义理解,例如,可以是固定连接,也可以是可拆卸连接,或一体地连接;可以是机械连接,也可以是电连接;可以是直接相连,也可以通过中间媒介间接相连,可以是两个元件内部的连通。对于本领域的普通技术人员而言,可以具体情况理解上述术语在本实用新型中的具体含义。

[0024] 实施例1

[0025] 本实用新型的实施例1为一种用于手机显示屏加工的翻转除尘装置,包括箱本体1,所述箱本体1的侧壁开设滑动槽10,所述滑动槽10内设有旋转组件3,旋转组件3包括转杆32,所述转杆32的外周设有用于固定显示屏5的夹持组件2,所述箱本体1的顶部和底部设有除尘组件4。

[0026] 参照图1~图4,在箱本体1相互对称的侧壁中进行开设滑动槽10,滑动槽10设置的旋转组件3用于对整个显示屏5的旋转,旋转的角度为180°,同时旋转组件3中的转杆32外周面设有夹持组件2,用于不同规格的显示屏5进行夹持,对手机显示屏5加工过程中产生的粉尘进行及时清除,避免显示屏5中存在粉尘影响后续的实用,同时除尘效率高。

[0027] 转杆32主要在驱动部件的控制作用下,使显示屏5进行旋转,通过带动夹持部旋转

而带动整个显示屏5的旋转,进行一次旋转的角度为 180° ,便于进行后续的除尘工作,对屏幕具有较高的针对性除尘。

[0028] 在一些优选地实施例中,所述滑动槽10内设有伺服电机14驱动的螺杆12,所述螺杆12外周套设有滑动块11,所述滑动块11通过连接杆一13与旋转组件3连接。滑动槽10内装配有螺杆12,外部控制器驱动螺杆12运动,其外部套设的滑动块11因此进行上下移动,除尘组件4位于箱本体1的顶部和底部,根据除尘工作的需求,有选择性地移动滑动块11的位置,最终使显示屏5与除尘组件4相接触进行除尘。

[0029] 在一些优选地实施例中,所述旋转组件3包括轴承30和旋转电机31,所述轴承30和旋转电机31分别与两侧的连接杆一13连接,所述转杆32的一端与旋转电机31的输出端连接,所述转杆32的另一端位于轴承30内。

[0030] 旋转组件3主要为整个显示屏5的旋转提供条件,通过旋转电机31驱动转动在轴承30内发生旋转来带动整个显示屏5的转动,与此同时,还可以在旋转电机31的底部设置一个电动伸缩杆21,用于支撑加固旋转电机31的安装牢固性。

[0031] 需要注意地是,连接杆一13为滑动块11与旋转组件3之间起到一个过渡连接的作用,随着滑动块11在螺杆12中的移动,随之会带动连接杆一13的上下移动,同时使整个旋转组件3和夹持组件2移动,使显示屏5与除尘组件4相接触,更好进行除尘。

[0032] 在一些优选地实施例中,所述转杆32的两端设有连接杆二20固定夹持组件2,夹持组件2包括相连接的伸缩杆21和夹持块22,所述伸缩杆21位于连接杆二20远离转杆32的端部,所述夹持块22呈U型且夹持块22内部设有缓冲垫23。

[0033] 转杆32的两端设置的连接杆二20将夹持组件2连接起来,同时转杆32和连接杆二20相垂直,连接杆二20的长度根据实际情况进行设置。在此对夹持块22的形状做出限制,主要为U型,两个相对称的夹持块22便于将显示屏5进行夹持,内部的宽度根据实际情况进行设置,并在夹持块22的内部设有缓冲垫23,夹持显示屏5时用于缓冲,避免在夹持过程中对显示屏5造成损伤而导致成品不合格。缓冲垫23的材质有多种类型,均为现有技术,在此不再进行赘述。

[0034] 在一些优选地实施例中,所述伸缩杆21的伸缩端套设有弹簧24。如图3所示,弹簧24主要安装于伸缩杆21的伸缩端外部,当固定显示屏5时,显示屏5的长度大于未夹持状态时两个夹持块22间的距离时,对夹持块22施加一个力,使伸缩杆21进行伸缩运动,则延长两个夹持块22之间的距离,同时在弹簧24的弹性作用下,起到限位的作用,便于对不同长度的显示屏5进行夹持,有效提高装置的实用性。

[0035] 在一些优选地实施例中,所述除尘组件4包括吸尘罩43、收集箱45和吸尘器46,所述吸尘罩43位于箱本体1的底部上方,所述吸尘罩43的底部设有吸尘管44依次与收集箱45、吸尘器46连通。所述收集箱45设有过滤网451和安装槽450,所述安装槽450位于收集箱45的顶部和底部,所述过滤网451的顶部和底部设有T型块452,所述T型块452与安装槽450相适配。

[0036] 吸尘罩43位于箱本体1的顶部,主要对显示屏5中细小的粉尘进行吸附除尘并进行收集,使用吸尘器46通过吸尘管44将显示屏5表面的粉尘进入到收集箱45内,同时避免粉尘等杂物进入收集箱45内部。收集箱45内部设有可拆卸的过滤网451便于及时更换和清除粉尘,具体在过滤网451的两端设置T型块452,T型块452穿插进入安装槽450内进行限位,使在

除尘过程中,过滤网451安装牢固。

[0037] 在一些优选地实施例中,所述除尘组件4还包括振动杆41和位于振动杆41下方的除尘刷42,所述振动杆41与振动电机40的输出端连接。振动杆41和除尘刷42位于箱本体1的内部,启动振动电机40,将驱动振动杆41发生振动,从而使除尘刷42来回振动,发挥较大粉尘物质的除尘工作,及时除尘,除尘效率高。

[0038] 本实用新型使用时,先将显示屏5放置于两个夹持块22的缓冲层内用于夹持,避免对显示屏5造成破损,对伸缩杆21施加一个力,为显示屏5的夹持提供容纳空间,在弹簧24的作用下,对伸缩杆21进行弹性限位,使夹持块22间的距离于显示屏5相适配;启动伺服电机14,滑动块11则带动旋转组件3和夹持组件2向上移动,使显示屏5的除尘面于除尘刷42相接触进行大粉尘的清除,清除完毕后,再次启动伺服电机14向下移动,在移动途中,启动旋转电机31,将显示屏5的除尘面进行180°旋转,再向下移动至吸尘罩43上方进行接触,启动除尘器,进行小粉尘的除尘和收集。本实用新型构造简单,通过旋转组件3、夹持组件2和除尘组件4,实现针对性地对显示屏5二次除尘,除尘效率高,提高装置使用率,便于进行操作。

[0039] 以上所述,仅是本实用新型的较佳实施例而已,并非对本实用新型作任何形式上的限制,依据本实用新型的技术实质,在本实用新型的精神和原则之内,对以上实施例所作的任何简单的修改、等同替换与改进等,均仍属于本实用新型技术方案的保护范围之内。

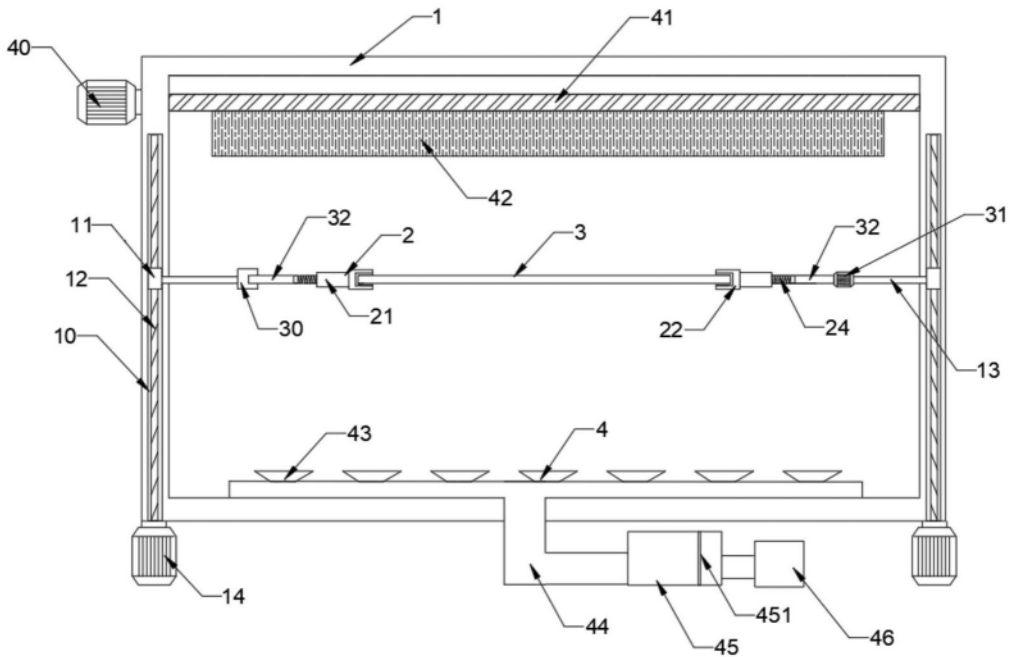


图1

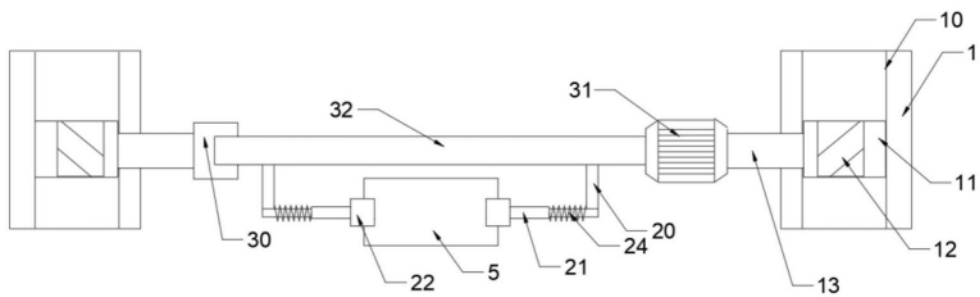


图2

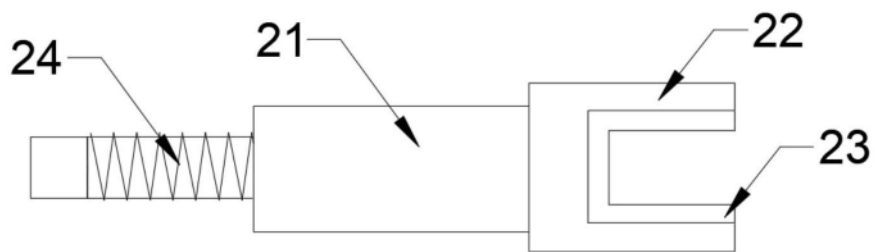


图3

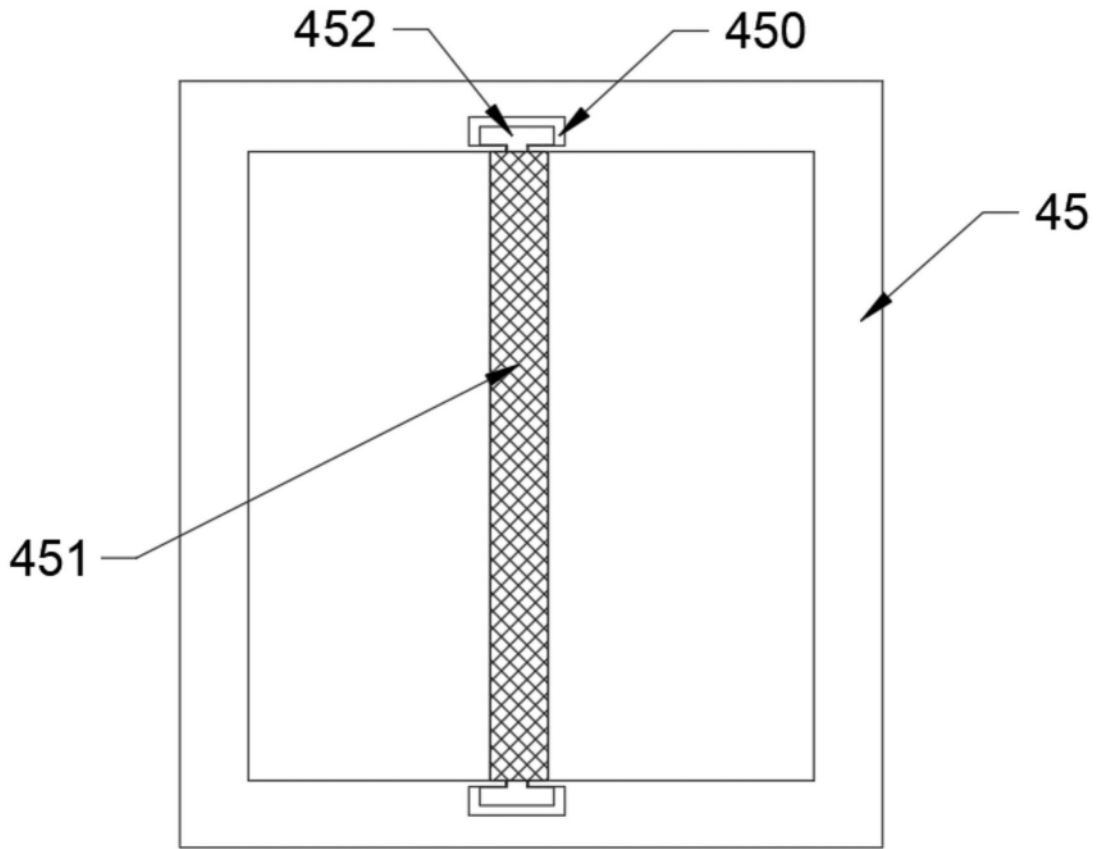


图4