



(12) 发明专利

(10) 授权公告号 CN 106035123 B

(45) 授权公告日 2021. 11. 19

(21) 申请号 201610625659.5

(22) 申请日 2016.08.02

(65) 同一申请的已公布的文献号  
申请公布号 CN 106035123 A

(43) 申请公布日 2016.10.26

(73) 专利权人 皖西学院  
地址 237012 安徽省六安市裕安区月亮岛

(72) 发明人 卢承领 王婷婷 步晓飞

(51) Int. Cl.  
A01K 31/04 (2006.01)  
F26B 21/00 (2006.01)  
C05G 1/00 (2006.01)  
审查员 冷婷婷

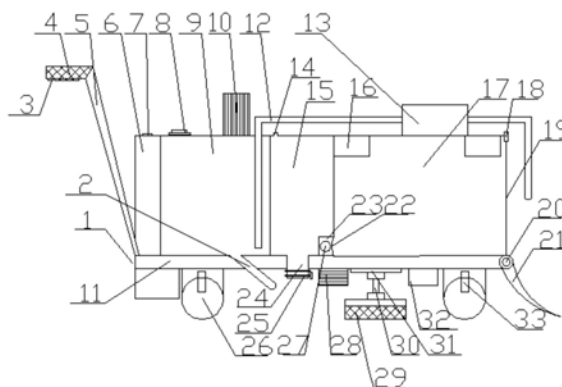
权利要求书1页 说明书3页 附图3页

(54) 发明名称

一种手推式鸡粪清理机

(57) 摘要

本发明属于畜牧业设备技术领域且公开了一种手推式鸡粪清理机,包括清理机本体,所述清理机本体包括固定板、储料箱、废液箱、储水箱、工作电源和刮板,所述储料箱、废液箱、储水箱和工作电源均安装在固定板上,所述固定板一端设有连接杆以及设置在连接杆一端的推手,所述推手下端设有控制开关,所述刮板安装在固定板的另一端,所述刮板上安装有转动轴,所述工作电源上端设有充电插口,所述废液箱和储料箱通过导管相连,所述导管一端设有过滤网,所述导管内安装有抽液泵,所述废液箱上端设有注水口。本发明由于导管内的过滤网,避免在抽液泵抽取废液时将鸡粪也抽取到废液箱中,造成鸡粪流失。



1. 一种手推式鸡粪清理机,包括清理机本体(1),其特征在于,所述清理机本体(1)包括固定板(11)、储料箱(17)、废液箱(15)、储水箱(9)、工作电源(6)和刮板(21),所述储料箱(17)、废液箱(15)、储水箱(9)和工作电源(6)均安装在固定板(11)上,所述固定板(11)一端设有连接杆(5)以及设置在连接杆(5)一端的推手(4),所述推手(4)下端设有控制开关(3),所述刮板(21)安装在固定板(11)的另一端,所述刮板(21)上安装有转动轴(20),所述工作电源(6)上端设有充电插口(7),所述废液箱(15)和储料箱(17)通过导管(23)相连,所述导管(23)一端设有过滤网(22),所述导管(23)内安装有抽液泵(27),所述废液箱(15)上端设有注水口(14),所述废液箱(15)下端设有排液口(24),所述排液口(24)安装有电磁阀(25),所述储水箱(9)上端设有进水口(8)和旋转电机(10),所述旋转电机(10)与转动轴(20)电连接,所述储水箱(9)下端安装有高压水枪(2),所述储水箱(9)设有清洗管(12),所述清洗管(12)上安装有压力泵(13),所述清洗管(12)的一端位于储料箱(17)的一侧,所述储料箱(17)上端一侧设有卡扣(18),所述卡扣(18)与储料箱(17)的侧板(19)连接,所述储料箱(17)和固定板(11)下端均安装有烘干装置(16);

所述固定板(11)下端安装有驱动电机(28)、滑动板(31)和液压装置(32),所述滑动板(31)上设有滑轨(34),伸缩液压杆(30)上设有凹槽(35),所述凹槽(35)内设有滑动轴(36),所述伸缩液压杆(30)通过滑动轴(36)安装在滑动板(31)的滑轨(34)上,所述驱动电机(28)与滑动轴(36)电连接;

所述烘干装置(16)内安装有鼓风机(40)和加热电阻丝(37),所述烘干装置(16)下端设有出风板(38),所述出风板(38)设有小孔(39),所述小孔(39)为多个;

所述固定板(11)下端设有万向滚轮(26),所述万向滚轮(26)安装有驻车制动装置(33);

工作时,先将刮板(21)转动到与地面处于一个水平面上,通过人们推行,刮板(21)刮起地上的鸡粪,控制转动轴(20)将刮板(21)旋转,通过清洗管(12)清洗旋转后刮板(21)上的鸡粪,将其清洗到储料箱(17)中,通过储料箱(17)内的烘干装置(16),将鸡粪进行烘干重新利用,并且通过抽液泵(27)将废液抽取到废液箱(15)中,通过毛刷(29)和高压水枪(2)及时清刷刮取鸡粪的地方,避免人们进行二次打扫,通过固定板(11)下端的烘干装置(16)对地面进行烘干,避免人们滑倒。

## 一种手推式鸡粪清理机

### 技术领域

[0001] 本发明涉及一种清理机,具体涉及一种手推式鸡粪清理机,属于畜牧业设备技术领域。

### 背景技术

[0002] 鸡摄入的饲料并没有完全消化吸收,约有40%-70%的营养物被排出体外,因此鸡粪在所有禽畜粪便当中养分是最高的,鸡粪是一种比较优质的有机肥,其含纯氮、磷、钾约为1.63%、1.54%、0.85%。鸡粪在施用前必须经过充分的腐熟,将存在鸡粪中的寄生虫及其卵,以及传染性的一些病菌通过在腐熟(沤制)的过程得到灭活。由于鸡粪在腐熟的过程中产生高温,容易造成氮素损失。因此,在腐熟前要适量加水,以及加入5%的过磷酸钙,肥效会更好。

[0003] 目前,鸡粪的清理一般都是人们手持扫帚清扫,工作量较大,并且清理后的鸡粪直接丢弃,不能进行二次利用,这造成了一定程度上的浪费,为此,我们提出一种手推式鸡粪清理机。

### 发明内容

[0004] 本发明要解决的技术问题克服现有的缺陷,提供一种手推式鸡粪清理机,由于导管内的过滤网,避免在抽液泵抽取废液时将鸡粪也抽取到废液箱中,造成鸡粪流失,可以有效解决背景技术中的问题。

[0005] 为了解决上述技术问题,本发明提供了如下的技术方案:

[0006] 本发明提供一种手推式鸡粪清理机,包括清理机本体,所述清理机本体包括固定板、储料箱、废液箱、储水箱、工作电源和刮板,所述储料箱、废液箱、储水箱和工作电源均安装在固定板上,所述固定板一端设有连接杆以及设置在连接杆一端的推手,所述推手下端设有控制开关,所述刮板安装在固定板的另一端,所述刮板上安装有转动轴,所述工作电源上端设有充电插口,所述废液箱和储料箱通过导管相连,所述导管一端设有过滤网,所述导管内安装有抽液泵,所述废液箱上端设有注水口,所述废液箱下端设有排液口,所述排液口安装有电磁阀,所述储水箱上端设有进水口和旋转电机,所述旋转电机与转动轴电连接,所述储水箱下端安装有高压水枪,所述储水箱设有清洗管,所述清洗管上安装有压力泵,所述清洗管的一端位于储料箱的一侧,所述储料箱上端一侧设有卡扣,所述卡扣与储料箱的侧板连接,所述储料箱和固定板下端均安装有烘干装置。

[0007] 作为本发明的一种优选技术方案,所述固定板下端安装有驱动电机、滑动板和液压装置,所述滑动板上设有滑轨,伸缩液压杆上设有凹槽,所述凹槽内设有滑动轴,所述伸缩液压杆通过滑动轴安装在滑动板的滑轨上,所述驱动电机与滑动轴电连接。

[0008] 作为本发明的一种优选技术方案,所述烘干装置内安装有鼓风机和加热电阻丝,所述烘干装置下端设有出风板,所述出风板设有小孔,所述小孔为多个。

[0009] 作为本发明的一种优选技术方案,所述固定板下端设有万向滚轮,所述万向滚轮

安装有驻车制动装置。

[0010] 本发明所达到的有益效果是：一种手推式鸡粪清理机，由于导管内的过滤网，避免在抽液泵抽取废液时将鸡粪也抽取到废液箱中，造成鸡粪流失，由于刮板上的转动轴与旋转电机电连接，可以在刮到鸡粪时，控制转动轴将刮板旋转，避免鸡粪滑落到地上，由于清洗管，可以清洗旋转后刮板上的鸡粪，将其清洗到储料箱中，由于储料箱内的烘干装置，可以将鸡粪进行烘干重新利用，有利于减少化肥的使用，保护环境，由于毛刷和高压水枪，可以及时清刷刮取鸡粪的地方，避免人们进行二次打扫，由于固定板下端的烘干装置，可以对地面进行烘干，避免人们滑倒。

### 附图说明

[0011] 附图用来提供对本发明的进一步理解，并且构成说明书的一部分，与本发明的实施例一起用于解释本发明，并不构成对本发明的限制。

[0012] 在附图中：

[0013] 图1是本发明实施例所述的一种手推式鸡粪清理机整体结构示意图；

[0014] 图2是本发明实施例所述的一种手推式鸡粪清理机滑动板与伸缩液压杆连接结构示意图；

[0015] 图3是本发明实施例所述的一种手推式鸡粪清理机伸缩液压杆结构示意图；

[0016] 图4是本发明实施例所述的一种手推式鸡粪清理机烘干装置结构示意图；

[0017] 图5是本发明实施例所述的一种手推式鸡粪清理机出风板结构示意图；

[0018] 图中标号：1、清理机本体；2、高压水枪；3、控制开关；4、推手；5、连接杆；6、工作电源；7、充电插口；8、进水口；9、储水箱；10、旋转电机；11、固定板；12、清洗管；13、压力泵；14、注水口；15、废液箱；16、烘干装置；17、储料箱；18、卡扣；19、侧板；20、转动轴；21、刮板；22、过滤网；23、导管；24、排液口；25、电磁阀；26、万向滚轮；27、抽液泵；28、驱动电机；29、毛刷；30、伸缩液压杆；31、滑动板；32、液压装置；33、驻车制动装置；34、滑轨；35、凹槽；36、滑动轴；37、加热带电阻丝；38、出风板；39、小孔；40、鼓风机。

### 具体实施方式

[0019] 以下结合附图对本发明的优选实施例进行说明，应当理解，此处所描述的优选实施例仅用于说明和解释本发明，并不用于限定本发明。

[0020] 实施例：请参阅图1-5，本发明一种手推式鸡粪清理机，包括清理机本体1，所述清理机本体1包括固定板11、储料箱17、废液箱15、储水箱9、工作电源6和刮板21，所述储料箱17、废液箱15、储水箱9和工作电源6均安装在固定板11上，所述固定板11一端设有连接杆5以及设置在连接杆5一端的推手4，所述推手4下端设有控制开关3，所述刮板21安装在固定板11的另一端，所述刮板21上安装有转动轴20，所述工作电源6上端设有充电插口7，所述废液箱15和储料箱17通过导管23相连，所述导管23一端设有过滤网22，所述导管23内安装有抽液泵27，所述废液箱15上端设有注水口14，所述废液箱15下端设有排液口24，所述排液口24安装有电磁阀25，所述储水箱9上端设有进水口8和旋转电机10，所述旋转电机10与转动轴20电连接，所述储水箱9下端安装有高压水枪2，所述储水箱9设有清洗管12，所述清洗管12上安装有压力泵13，所述清洗管12的一端位于储料箱17的一侧，所述储料箱17上端一侧

设有卡扣18,所述卡扣18与储料箱17的侧板19连接,所述储料箱17和固定板11下端均安装有烘干装置16。

[0021] 所述固定板11下端安装有驱动电机28、滑动板31和液压装置32,所述滑动板31上设有滑轨34,伸缩液压杆30上设有凹槽35,所述凹槽35内设有滑动轴36,所述伸缩液压杆30通过滑动轴36安装在滑动板31的滑轨34上,所述驱动电机28与滑动轴36电连接,所述烘干装置16内安装有鼓风机40和加热电阻丝37,所述烘干装置16下端设有出风板38,所述出风板38设有小孔39,所述小孔39为多个,所述固定板11下端设有万向滚轮26,所述万向滚轮26安装有驻车制动装置33,由于导管23内的过滤网22,避免在抽液泵27抽取废液时将鸡粪也抽取到废液箱15中,造成鸡粪流失,由于刮板21上的转动轴20与旋转电机10电连接,可以在刮到鸡粪时,控制转动轴20将刮板21旋转,避免鸡粪滑落到地上,由于清洗管12,可以清洗旋转后刮板21上的鸡粪,将其清洗到储料箱17中,由于储料箱17内的烘干装置16,可以将鸡粪进行烘干重新利用,有利于减少化肥的使用,保护环境,由于毛刷29和高压水枪2,可以及时清刷刮取鸡粪的地方,避免人们进行二次打扫,由于固定板11下端的烘干装置16,可以对地面进行烘干,避免人们滑倒。

[0022] 需要说明的是,本发明为一种手推式鸡粪清理机,工作时,先将刮板21转动到与地面处于一个水平线上,通过人们推行,刮板21刮起地上的鸡粪,控制转动轴20将刮板21旋转,通过清洗管12可以清洗旋转后刮板21上的鸡粪,将其清洗到储料箱17中,通过储料箱17内的烘干装置16,可以将鸡粪进行烘干重新利用,并且通过抽液泵27将废液抽取到废液箱15中,通过毛刷29和高压水枪2可以及时清刷刮取鸡粪的地方,避免人们进行二次打扫,通过固定板11下端的烘干装置16可以对地面进行烘干,避免人们滑倒。

[0023] 最后应说明的是:以上所述仅为本发明的优选实施例而已,并不用于限制本发明,尽管参照前述实施例对本发明进行了详细的说明,对于本领域的技术人员来说,其依然可以对前述各实施例所记载的技术方案进行修改,或者对其中部分技术特征进行等同替换。凡在本发明的精神和原则之内,所作的任何修改、等同替换、改进等,均应包含在本发明的保护范围之内。

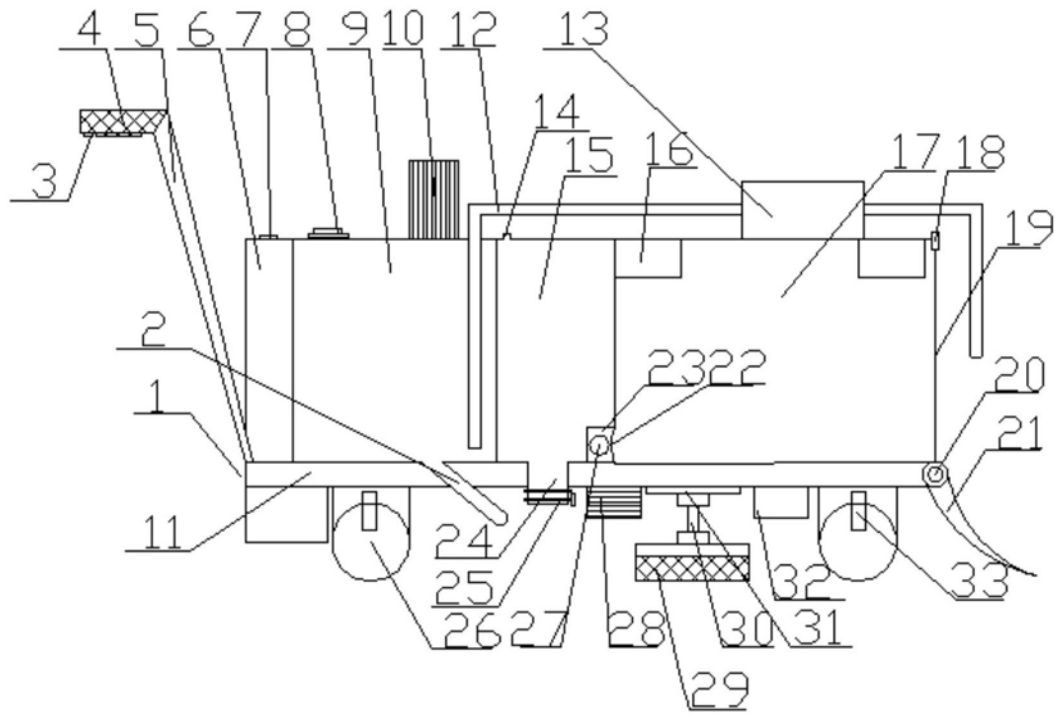


图1

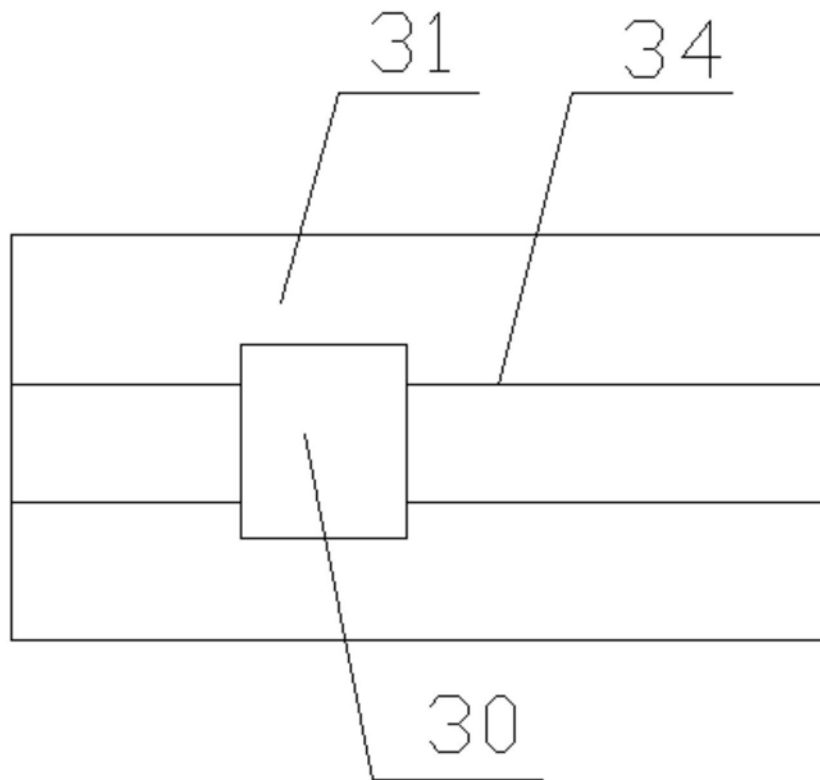


图2

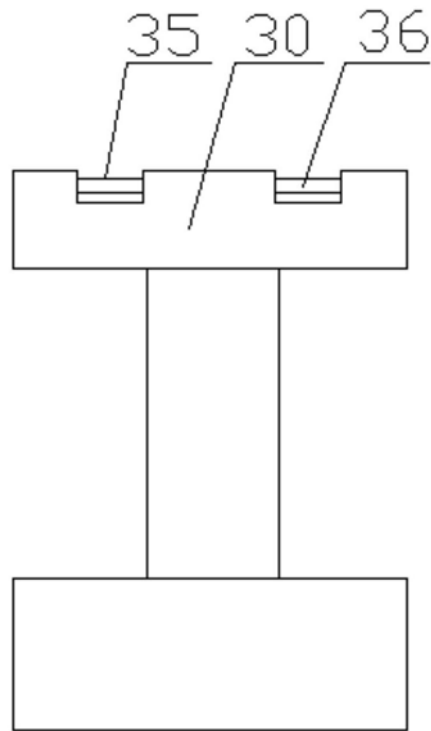


图3

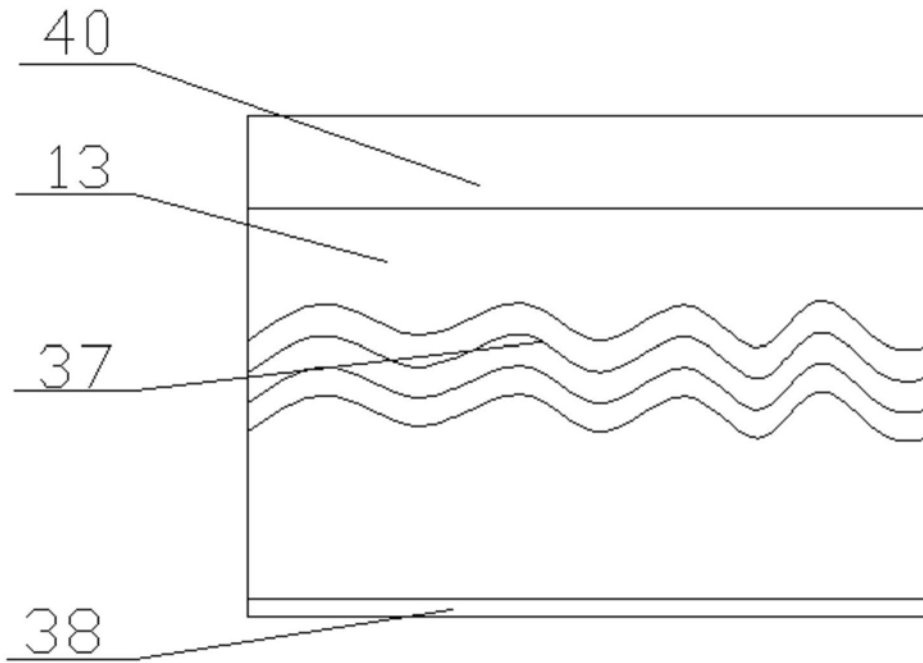


图4

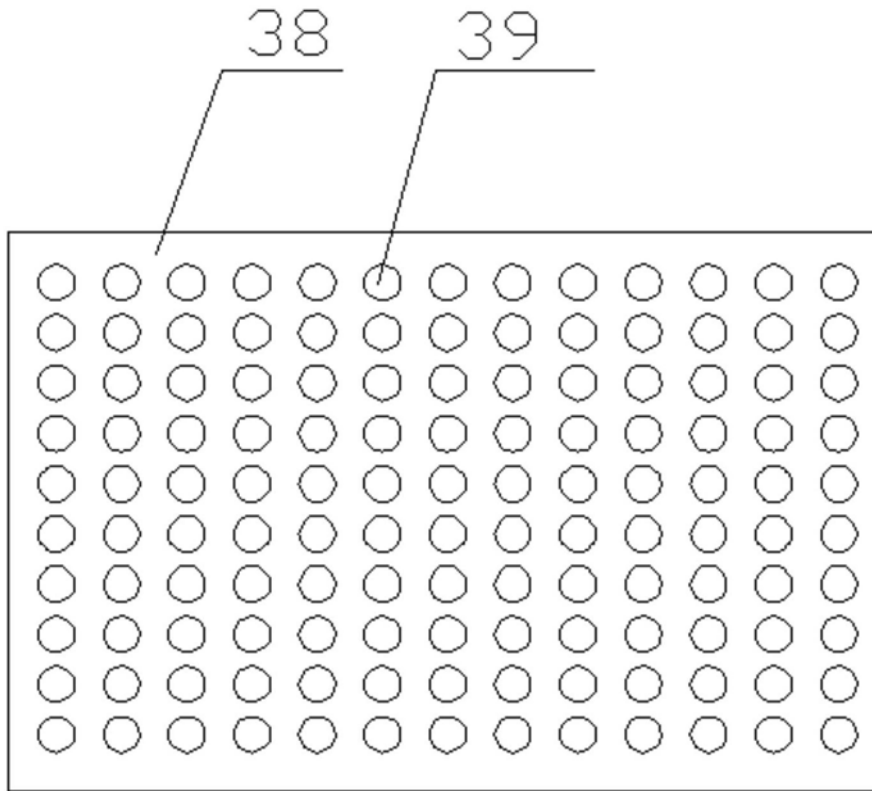


图5