



## (12) 实用新型专利

(10) 授权公告号 CN 203138902 U

(45) 授权公告日 2013. 08. 21

(21) 申请号 201320092771. 9

(22) 申请日 2013. 02. 28

(73) 专利权人 杭州振兴医疗器械制造有限公司  
地址 311500 浙江省杭州市桐庐县桐君街道  
梅林路 633 号

(72) 发明人 沈建华

(51) Int. Cl.

A61G 7/00(2006. 01)

A61G 7/05(2006. 01)

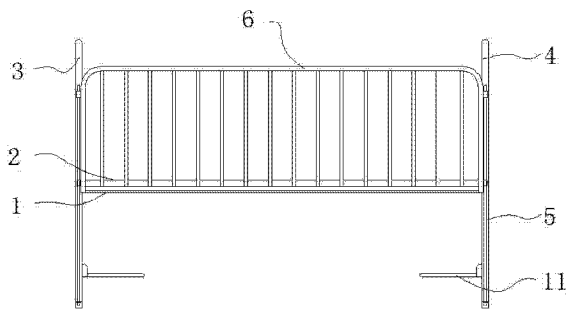
权利要求书1页 说明书2页 附图2页

### (54) 实用新型名称

儿童病床

### (57) 摘要

本实用新型公开了一种儿童病床,包括床体和设于床体上的可折起的床板,床体的前后端分别为床头和床尾,床头和床尾的底部连接有床腿,所述床头和床尾的两侧设有可沿床体上下滑动的护栏。通过设置可上下滑动的护栏,需要对儿童病号治疗或护理时,将护栏滑下,方便了医护人员的工作;治疗或护理结束后,将护栏滑上去并挂牢,可以防止儿童病号在休息时滑落到床下,更为安全和便捷。



1. 一种儿童病床,包括床体(1)和设于床体上的可折起的床板(2),床体的前后端分别为床头(3)和床尾(4),床头和床尾的底部连接有床腿(5),其特征在于:所述床头和床尾的两侧设有可沿床体上下滑动的护栏(6)。

2. 根据权利要求1所述的儿童病床,其特征在于:所述床头和床尾上设有滑竿(7),所述护栏的上设有对应配合滑竿的滑套(8),所述滑竿上部设有90度折弯(9),所述滑套上设有可挂靠在滑竿的90度折弯处的挂钩(10),挂钩的底部折弯连接在滑套上,挂钩的上部折弯可上滑挂靠在滑竿的90度折弯上。

3. 根据权利要求1所述的儿童病床,其特征在于:所述床头和床尾下方的床腿上设有置物架(11),所述置物架在床头的下方和床尾的下方各设有一个。

## 儿童病床

### 技术领域

[0001] 本实用新型涉及医用病床,尤其涉及儿童病床。

### 背景技术

[0002] 医用床为病人在住院期间使用的医疗设备,特别是一些不方便移动的病人,一张舒适且使用便捷的病床,对他们的帮助会非常大。

[0003] 现有的医用病床,实现了可以多角度反转及其他结构部位的改进,大大方便了医护人员对病人的护理工作,但是对病人自身的主动移动过程,其帮助功能较为匮乏。在儿童病床中,款式功能较为单一的问题,更为凸显。

### 发明内容

[0004] 本实用新型要解决的技术问题是提供一种方便、安全的儿童病床。

[0005] 为解决上述技术问题,本实用新型采用的技术方案是:一种儿童病床,包括床体和设于床体上的可折起的床板,床体的前后端分别为床头和床尾,床头和床尾的底部连接有床腿,所述床头和床尾的两侧设有可沿床体上下滑动的护栏。

[0006] 作为一种改进,所述床头和床尾上设有滑竿,所述护栏的上设有对应配合滑竿的滑套,所述滑竿上部设有 90 度折弯,所述滑套上设有可挂靠在滑竿的 90 度折弯处的挂钩,挂钩的底部折弯连接在滑套上,挂钩的上部折弯可上滑挂靠在滑竿的 90 度折弯上。

[0007] 作为一种改进,所述床头和床尾下方的床腿上设有置物架,所述置物架在床头的下方和床尾的下方各设有一个。

[0008] 本实用新型采用的技术方案,其有益效果在于:通过设置可上下滑动的护栏,需要对儿童病号治疗或护理时,将护栏滑下,方便了医护人员的工作;治疗或护理结束后,将护栏滑上去并挂牢,可以防止儿童病号在休息时滑落到床下,更为安全和便捷。

### 附图说明

[0009] 下面结合附图对本实用新型做进一步说明:

[0010] 图 1 是本实用新型一种实施例的结构示意图;

[0011] 图 2 是图 1 的左视图;

[0012] 图 3 是图 1 中 I 的放大图;

[0013] 图 4 是挂钩的一种结构示意图;

[0014] 图 5 是图 4 左视图。

### 具体实施方式

[0015] 如图 1 至图 5 所示本实用新型一种实施例的结构示意图,一种儿童病床,包括床体 1 和设于床体上的可折起的床板 2,床体的前后端分别为床头 3 和床尾 4,床头和床尾的底部连接有床腿 5,所述床头和床尾的两侧设有可沿床体上下滑动的护栏 6。

[0016] 本实施例中,所述床头和床尾上设有滑竿 7,所述护栏的上设有对应配合滑竿的滑套 8,所述滑竿上部设有 90 度折弯 9,所述滑套上设有可挂靠在滑竿的 90 度折弯处的挂钩 10,挂钩的底部折弯连接在滑套上,挂钩的上部折弯可上滑挂靠在滑竿的 90 度折弯上。

[0017] 所述床头和床尾下方的床腿上设有置物架 11,所述置物架在床头的下方和床尾的下方各设有一个。

[0018] 除上述优选实施例外,本实用新型还有其他的实施方式,本领域技术人员可以根据本实用新型作出各种改变和变形,只要不脱离本实用新型的精神,均应属于本实用新型所附权利要求所定义的范围。

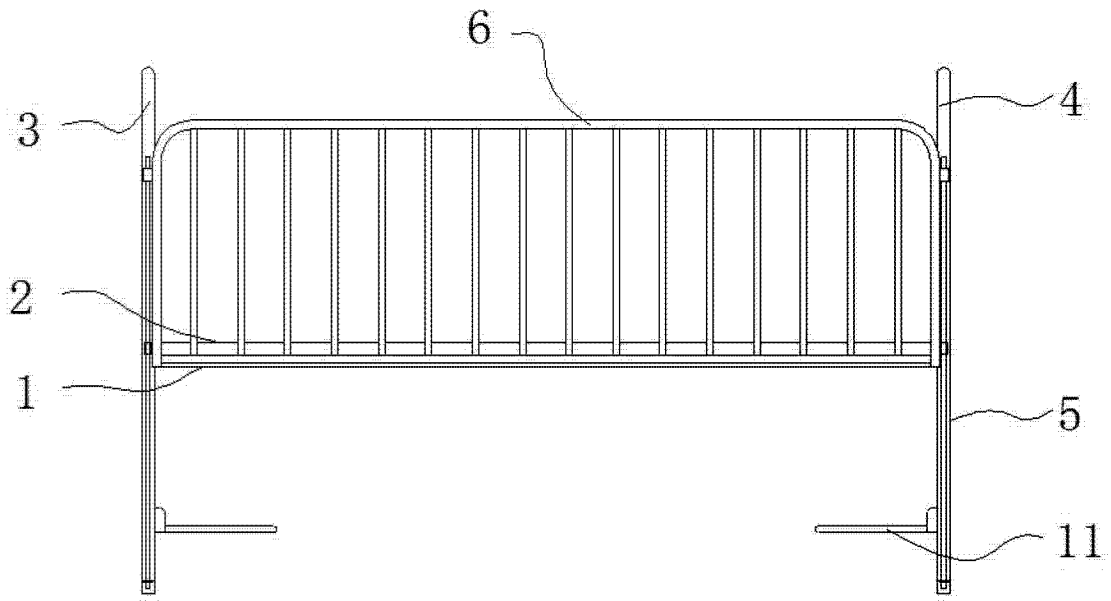


图 1

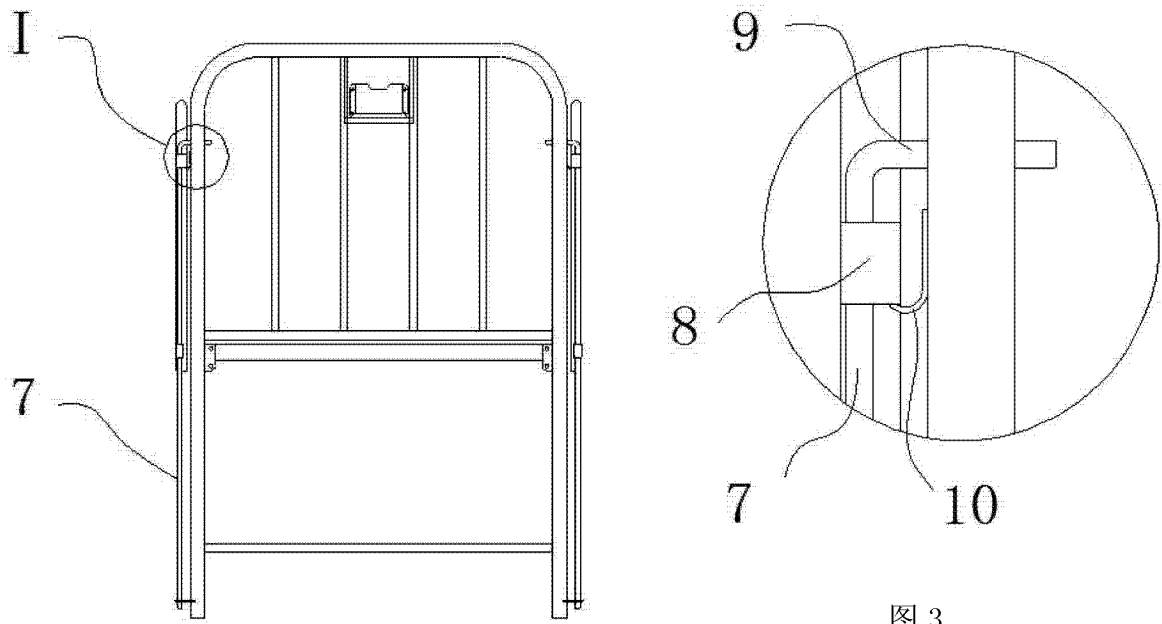


图 2

图 3

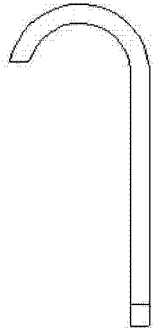


图 4

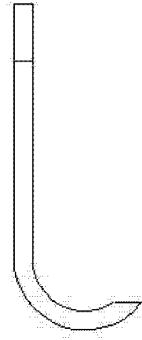


图 5