



(12)实用新型专利

(10)授权公告号 CN 208008169 U

(45)授权公告日 2018.10.26

(21)申请号 201820024324.2

(22)申请日 2018.01.08

(73)专利权人 六安市波波服饰有限公司

地址 237008 安徽省六安市解放南路、永安
农贸市场玲珑苑商住楼(1#、2#)解放
路6#商铺、5-1#商铺

(72)发明人 张远波

(74)专利代理机构 安徽力澜律师事务所 34127

代理人 王际复

(51) Int. Cl.

B65H 54/20(2006.01)

B65H 54/74(2006.01)

B65H 75/14(2006.01)

B65H 75/22(2006.01)

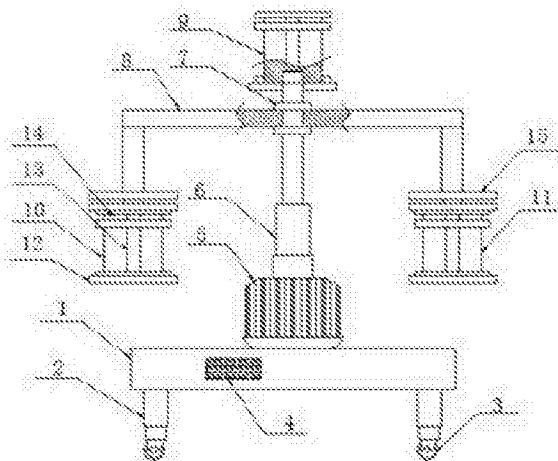
权利要求书1页 说明书3页 附图1页

(54)实用新型名称

一种快速收线的收线装置

(57)摘要

本实用新型公开了一种快速收线的收线装置,包括:底座、支撑柱,所述底座底部固定设置有支撑柱,所述支撑柱底部设置有滚轮,所述底座顶部设置有收线电机,所述收线电机与电机控制开关电性连接,所述收线电机通过电机轴转动连接有转动轴,所述转动轴顶部固定连接有竖向设置的连接轴,且连接轴穿过横向设置的连接杆,所述连接杆两端底部均固定连接有竖向设置的连接轴,且连接轴底部均固定设置有连接盘,且连接盘一侧均固定设置有挡环,所述挡环通过连接螺杆转动连接有第一收线筒、第二收线筒、第三收线筒,该种收线装置结构简单,可同时收多股线,收线效率高,收线整齐,降低工作强度,提高工作效率。



1. 一种快速收线的收线装置,包括:底座、支撑柱,其特征在于:所述底座底部固定设置有支撑柱,所述支撑柱底部设置有滚轮,所述底座顶部设置有收线电机,所述收线电机与电机控制开关电性连接,所述收线电机通过电机轴转动连接有转动轴,所述转动轴顶部固定连接有竖向设置的连接轴,且连接轴穿过横向设置的连接杆,所述连接杆两端底部均固定连接有竖向设置的连接轴,且连接轴底部均固定设置有连接盘,且连接盘一侧均固定设置有挡环,所述挡环通过连接螺杆转动连接有第一收线筒、第二收线筒、第三收线筒,所述第一收线筒、第二收线筒、第三收线筒均设置有竖向滑槽,所述滑槽滑动连接有移动环,所述第一收线筒、第二收线筒、第三收线筒两端均设置有挡环。

2. 根据权利要求1所述的一种快速收线的收线装置,其特征在于:所述连接杆和连接轴连接处设置有轴承,所述连接杆两端通过焊接或者粘接的方式与连接盘固定连接,且所述连接杆和连接盘轴线相等。

3. 根据权利要求1所述的一种快速收线的收线装置,其特征在于:所述挡环内侧均固定连接连接螺杆,且其中一个挡环和连接盘通过焊接或者粘接的方式固定连接,且挡环的直径小于连接盘的直径。

4. 根据权利要求1所述的一种快速收线的收线装置,其特征在于:所述移动环的直径小于挡环的直径,且移动环的内径等于第一收线筒、第二收线筒和第三收线筒的外径。

5. 根据权利要求1所述的一种快速收线的收线装置,其特征在于:所述第一收线筒、第二收线筒和第三收线筒两端内均设置有和连接螺杆配合的螺孔,且所述第一收线筒、第二收线筒和第三收线筒由金属材料或者塑性材料制成。

6. 根据权利要求1所述的一种快速收线的收线装置,其特征在于:所述滑槽的长度等于第一收线筒、第二收线筒和第三收线筒的长度,且所述移动环内侧固定设置有和滑槽尺寸配合的滑块。

一种快速收线的收线装置

技术领域

[0001] 本实用新型涉及纺织机械技术领域,尤其涉及一种快速收线的收线装置技术领域。

背景技术

[0002] 纺织机械就是把天然纤维或化学纤维加工成为纺织品所需要的各种机械设备。生产化学纤维的机械虽然包括多种化工机械,现被认为是纺织机械的延伸,属广义的纺织机械。把棉、麻、丝、毛等不同的纤维加工成纺织品所需要的工序不尽相同,有的完全不同,所以需要的机器也各式各样,种类繁多。

[0003] 现有的纺织机械种类较多,在收集纺织线时,需要使用到收线装置,传统的都是人工进行收集,效率低且劳动强度大,降低了纺织的效率,一个人只能收集一股线,不能同时收集多股线,导致效率变低,且人工收集的纺织线不能根据使用的线多少合理的进行收集,也不能保证收集的纺织线是否整齐,会给使用带来很大的不便。

实用新型内容

[0004] 为解决现有技术方案的缺陷,本实用新型公开了一种快速收线的收线装置。

[0005] 本实用新型公开了一种快速收线的收线装置,包括:底座、支撑柱,所述底座底部固定设置有支撑柱,所述支撑柱底部设置有滚轮,所述底座顶部设置有收线电机,所述收线电机与电机控制开关电性连接,所述收线电机通过电机轴转动连接有转动轴,所述转动轴顶部固定连接有竖向设置的连接轴,且连接轴穿过横向设置的连接杆,所述连接杆两端底部均固定连接有竖向设置的连接轴,且连接轴底部均固定设置有连接盘,且连接盘一侧均固定设置有挡环,所述挡环通过连接螺杆转动连接有第一收线筒、第二收线筒、第三收线筒,所述第一收线筒、第二收线筒、第三收线筒均设置有竖向滑槽,所述滑槽滑动连接有移动环,所述第一收线筒、第二收线筒、第三收线筒两端均设置有挡环。

[0006] 优选的,所述连接杆和连接轴连接处设置有轴承,所述连接杆两端通过焊接或者粘接的方式与连接盘固定连接,且所述连接杆和连接盘轴线相等。

[0007] 优选的,所述挡环内侧均固定连接有连接螺杆,且其中一个挡环和连接盘通过焊接或者粘接的方式固定连接,且挡环的直径小于连接盘的直径。

[0008] 优选的,所述移动环的直径小于挡环的直径,且移动环的内径等于第一收线筒、第二收线筒和第三收线筒的外径。

[0009] 优选的,所述第一收线筒、第二收线筒和第三收线筒两端内均设置有和连接螺杆配合的螺孔,且所述第一收线筒、第二收线筒和第三收线筒由金属材料或者塑性材料制成。

[0010] 优选的,所述滑槽的长度等于第一收线筒、第二收线筒和第三收线筒的长度,且所述移动环内侧固定设置有和滑槽尺寸配合的滑块。

[0011] 有益效果是,通过设置的三个收线筒,一个收线电机的驱动带动三个收线筒进行工作,可以同时收多股线增加收线速率,降低工作的劳动强度,降低设备成本,设置的滑槽

和移动环,方便根据收线的使用要求,对收线筒的长度进行调整,方便使用者进行使用,提高装置的使用率,设置的挡环和连接螺杆,方便安装和拆卸收线筒,也防止在收线时,导致线的跑偏,纠正线的运动方向,该种收线装置结构简单,可同时收多股线,收线效率高,收线整齐,降低工作强度,提高工作效率。

附图说明

[0012] 图1是本实用新型一种快速收线的收线装置结构示意图;

[0013] 图2是本实用新型所述收线筒结构示意图。

[0014] 其中:1-底座;2-支撑柱;3-滚轮;4-电机控制开关;5-收线电机;6-转动轴;7-轴承;8-连接杆;9-第一收线筒;10-第二收线筒;11-第三收线筒;12-挡环;13-滑槽;14-移动环;15-连接盘;16-连接螺杆。

具体实施方式

[0015] 如图1-2所示,本实用新型公开了一种快速收线的收线装置,包括:底座1、支撑柱2,所述底座1底部固定设置有支撑柱2,所述支撑柱2底部设置有滚轮3,所述底座1顶部设置有收线电机,所述收线电机与电机控制开关4电性连接,所述收线电机通过电机轴转动连接有转动轴6,所述转动轴6顶部固定连接有竖向设置的连接轴,且连接轴穿过横向设置的连接杆8,所述连接杆8两端底部均固定连接有竖向设置的连接轴,且连接轴底部均固定设置有连接盘1,且连接盘1一侧均固定设置有挡环12。

[0016] 所述挡环12通过连接螺杆16转动连接有第一收线筒9、第二收线筒10、第三收线筒11,所述第一收线筒9、第二收线筒10、第三收线筒11均设置有竖向滑槽13,所述滑槽13滑动连接有移动环14,所述第一收线筒9、第二收线筒10、第三收线筒11两端均设置有挡环12。

[0017] 所述连接杆8和连接轴连接处设置有轴承7,所述连接杆8两端通过焊接或者粘接的方式与连接盘1固定连接,且所述连接杆8和连接盘1轴线相等,所述挡环12内侧均固定连接有连接螺杆16,且其中一个挡环12和连接盘1通过焊接或者粘接的方式固定连接,且挡环12的直径小于连接盘1的直径,所述移动环14的直径小于挡环12的直径,且移动环14的内径等于第一收线筒9、第二收线筒10和第三收线筒11的外径。

[0018] 所述第一收线筒9、第二收线筒10和第三收线筒11两端内均设置有和连接螺杆16配合的螺孔,且所述第一收线筒9、第二收线筒10和第三收线筒11由金属材料或者塑性材料制成,所述滑槽13的长度等于第一收线筒9、第二收线筒10和第三收线筒11的长度,且所述移动环14内侧固定设置有和滑槽13尺寸配合的滑块,方便根据收线的使用要求,对收线筒的长度进行调整,方便使用者进行使用,提高装置的使用率。

[0019] 本实用新型是这样实施的:依次安装第一收线筒9、第二收线筒10和第三收线筒11,在连接杆8和连接轴连接处设置轴承7,防止长时间的使用,导致连接杆8滑落,通过电机控制开关5打开收线电机5,通过电机轴的转动带动转动轴6转动,从而连接轴和横向设置的连接杆8进行转动,通过连接盘15和挡环12的固定连接,连接螺杆16和第一收线筒9、第二收线筒10和第三收线筒11,内的螺孔配合,带动第一收线筒9、第二收线筒10和第三收线筒11进行转动,进行收线,可以同时收三股线,增加收线速率,根据使用收线筒的长度,移动移动环14在滑槽13的位置,对收线筒的长度进行调节,保证收线时的均匀性,当收线结束时,通

过连接螺杆16和螺孔的配合,转动挡环12,对收线筒进行拆卸,方便更换下一个收线筒进行工作。采用本技术方案,通过设置的三个收线筒,一个收线电机的驱动带动三个收线筒进行工作,可以同时收多股线增加收线速率,降低工作的劳动强度,降低设备成本,设置的滑槽和移动环,方便根据收线的使用要求,对收线筒的长度进行调整,方便使用者进行使用,提高装置的使用率,设置的挡环和连接螺杆,方便安装和拆卸收线筒,也防止在收线时,导致线的跑偏,纠正线的运动方向,该种收线装置结构简单,可同时收多股线,收线效率高,收线整齐,降低工作强度,提高工作效率。

[0020] 最后应说明的是:以上实施例仅用以说明本实用新型而并非限制本实用新型所描述的技术方案;因此,尽管本说明书参照上述的各个实施例对本实用新型已进行了详细的说明,但是,本领域的普通技术人员应当理解,仍然可以对本实用新型进行修改或等同替换;而一切不脱离本实用新型的精神和范围的技术方案及其改进,其均应涵盖在本实用新型的权利要求范围中。

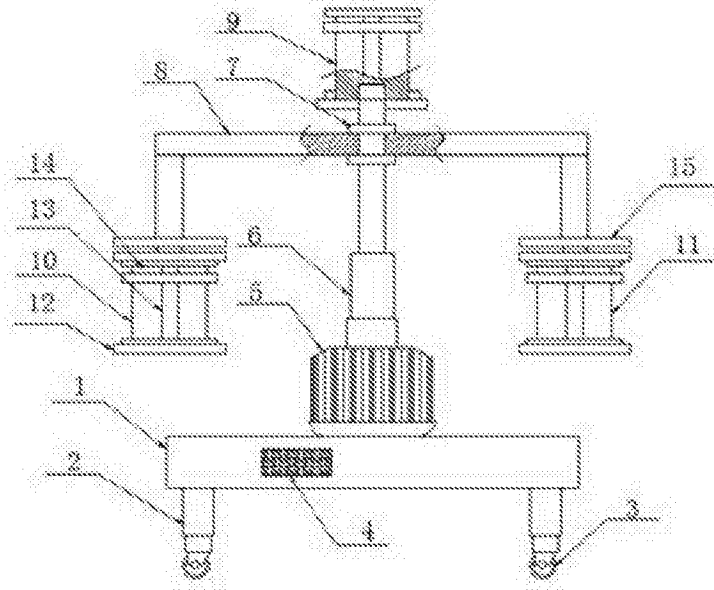


图1

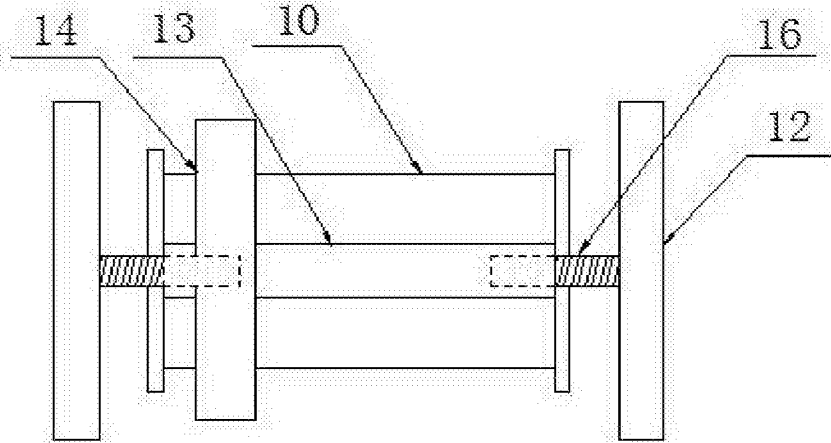


图2