



(12) 实用新型专利

(10) 授权公告号 CN 204940453 U

(45) 授权公告日 2016. 01. 06

(21) 申请号 201520748800. 1

(22) 申请日 2015. 09. 18

(73) 专利权人 李海鹏

地址 014010 内蒙古自治区包头市昆都仑区
阿尔丁大街内蒙古科技大学

(72) 发明人 李海鹏 李琅琅 张鹏 高新
段景阳 王大鹏 李海蓉 解浩楠

(51) Int. Cl.

E03C 1/30(2006. 01)

E03C 1/266(2006. 01)

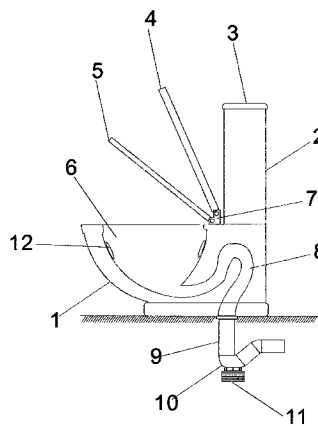
权利要求书1页 说明书2页 附图1页

(54) 实用新型名称

一种水压感应式马桶疏通系统

(57) 摘要

本实用新型公开了一种水压感应式马桶疏通系统,由桶身、蓄水箱、箱盖、马桶盖、坐便盖、内槽、铰链、排泄通道、下水管道、易堵区、粉碎装置、水压感应器组成;其特征是所述桶身位于地上,桶身与蓄水箱连接;所述箱盖位于蓄水箱上;所述马桶盖和坐便盖安装在铰链上;所述水压感应器固定在内槽的壁上;所述铰链安装在桶身上面,位于内槽右侧的桶身上;所述排泄通道为不规则的弧形,排泄通道位于桶身内部,排泄通道上端与内槽相连,下端与位于地下的下水管道连接;所述易堵区位于下水管道的拐弯处,易堵区下部有接口;所述粉碎装置安装在易堵区下部的接口处;本实用新型结构新颖,经济实用,具有很高的推广价值。



1. 一种水压感应式马桶疏通系统,由桶身、蓄水箱、箱盖、马桶盖、坐便盖、内槽、铰链、排泄通道、下水管道、易堵区、粉碎装置、水压感应器组成;其特征是所述桶身位于地上,桶身与蓄水箱连接;所述箱盖位于蓄水箱上;所述马桶盖和坐便盖安装在铰链上;所述内槽位于桶身内,内槽下部与排泄通道相连;所述水压感应器固定在内槽的壁上;所述铰链安装在桶身上面,位于内槽右侧的桶身上;所述排泄通道为不规则的弧形,排泄通道位于桶身内部,排泄通道上端与内槽相连,下端与位于地下的下水管道连接;所述易堵区位于下水管道的拐弯处,易堵区下部有接口;所述粉碎装置安装在易堵区下部的接口处。

一种水压感应式马桶疏通系统

技术领域

[0001] 本实用新型涉及一种水压感应式马桶疏通系统,属于管道疏通装置领域。

背景技术

[0002] 马桶的发明历史悠久,它在人类的日常生活中必不可少。马桶连接下水管道,将人类排泄物及剩菜剩饭等通过下水管道排走,极大地方便了人们的生活。然而,在实际地生活中,由于人们过高地估计马桶的排泄能力,进而将过多的杂物如卫生纸、卫生巾、头发等倒入马桶,长时间的积累会使下水管道堵塞。现有疏通马桶的方式主要靠人力,由于人们看不到下水管道的易堵区,而且现有疏通工具的疏通能力有限,马桶堵塞问题往往不能得到及时的解决。为了方便,快捷地解决马桶堵塞问题,需要提出新的马桶疏通方案。

发明内容

[0003] 本实用新型的目的在于提供一种水压感应式马桶疏通系统,从而可以便捷、高效地解决马桶堵塞问题。

[0004] 一种水压感应式马桶疏通系统,由桶身、蓄水箱、箱盖、马桶盖、坐便盖、内槽、铰链、排泄通道、下水管道、易堵区、粉碎装置、水压感应器组成;其特征是所述桶身位于地上,桶身与蓄水箱连接;所述箱盖位于蓄水箱上;所述马桶盖和坐便盖安装在铰链上;所述内槽位于桶身内,内槽下部与排泄通道相连;所述水压感应器固定在内槽的壁上;所述铰链安装在桶身上面,位于内槽右侧的桶身上;所述排泄通道为不规则的弧形,排泄通道位于桶身内部,排泄通道上端与内槽相连,下端与位于地下的下水管道连接;所述易堵区位于下水管道的拐弯处,易堵区下部有接口;所述粉碎装置安装在易堵区下部的接口处。

[0005] 本实用新型在使用中,当下水管道的易堵区发生堵塞时,由于内槽内的水不能及时排出,内槽内水位升高,当水位涨到水压感应器时,水压感应器将信号传递给粉碎装置,进而启动粉碎装置对堵塞物进行粉碎处理,最终使水流通畅。

附图说明

[0006] 图1为该实用新型的结构示意图。

[0007] 图中:桶身1、蓄水箱2、箱盖3、马桶盖4、坐便盖5、内槽6、铰链7、排泄通道8、下水管道9、易堵区10、粉碎装置11、水压感应器12

具体实施方式

[0008] 以下为本实用新型专利的较佳实施方式,并不因此而限定本实用新型的保护范围。

[0009] 如图所示,一种水压感应式马桶疏通系统,由桶身1、蓄水箱2、箱盖3、马桶盖4、坐便盖5、内槽6、铰链7、排泄通道8、下水管道9、易堵区10、粉碎装置11、水压感应器12组成;其特征是所述桶身1位于地上,桶身1与蓄水箱2连接;所述箱盖3位于蓄水箱2上;

所述马桶盖 4 和坐便盖 5 安装在铰链 7 上 ;所述内槽 6 位于桶身 1 内,内槽 6 下部与排泄通道 8 相连 ;所述水压感应器 12 固定在内槽 6 的壁上 ;所述铰链 7 安装在桶身 1 上面,位于内槽 6 右侧的桶身 1 上 ;所述排泄通道 8 为不规则的弧形,排泄通道 8 位于桶身 1 内部,排泄通道 8 上端与内槽 6 相连,下端与位于地下的下水管道 9 连接 ;所述易堵区 10 位于下水管道 9 的拐弯处,易堵区 10 下部有接口 ;所述粉碎装置 11 安装在易堵区 10 下部的接口处。

[0010] 本实用新型通过水压感应器 12 控制粉碎装置 11 来完成马桶疏通,当下水管道 9 的易堵区 10 发生堵塞时,由于内槽 6 内的水不能及时排出,内槽 6 内水位升高,当水位涨到水压感应器 12 时,水压感应器 12 将信号传递给粉碎装置 11,进而启动粉碎装置 11 对堵塞物进行粉碎处理,最终使水流通畅。

[0011] 本实用新型结构新颖,全自动的工作方式降低了人力消耗,节省财力,而且能快速有效地解决马桶堵塞问题,经济实用,具有很高的推广价值。

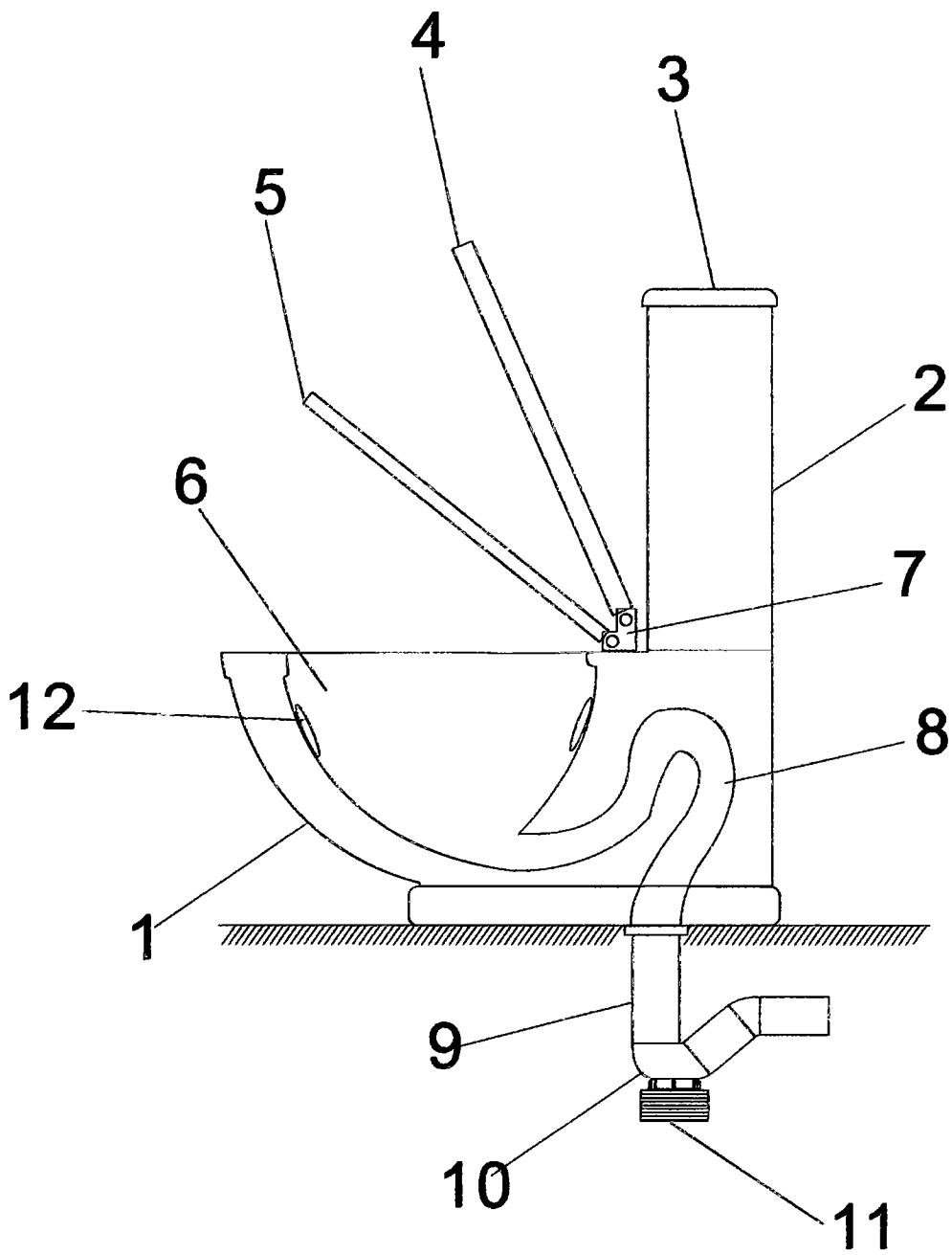


图 1