

RZECZPOSPOLITA
POLSKA



Urząd Patentowy
Rzeczypospolitej Polskiej

(12) **OPIS OCHRONNY
WZORU UŻYTKOWEGO**

(19) **PL** (11) **64650**

(13) **Y1**

(21) Numer zgłoszenia: **116834**

(22) Data zgłoszenia: **01.06.2007**

(51) Int.Cl.
A47C 17/175 (2006.01)
A47C 17/86 (2006.01)
A47C 17/00 (2006.01)

(54)

Zawias wielopółeniowy

(43) Zgłoszenie ogłoszono:

08.12.2008 BUP 25/08

(45) O udzieleniu prawa ochronnego ogłoszono:

30.10.2009 WUP 10/09

(73) Uprawniony z prawa ochronnego:

**Fabryka Nowoczesnych Funkcji Meblowych
TAGMET Sp. z o.o., Lubicz, PL**

(72) Twórca(y) wzoru użytkowego:

Piotr Bezkorowajny, Toruń, PL

PL 64650 Y1

Opis wzoru

Przedmiotem wzoru użytkowego jest zawias wielopłożeniowy, stosowany zwłaszcza w meblach tapicerowanych, umożliwiający wzajemne ustalenie dwóch elementów mebla pod różnymi kątami.

Znane są zawiasy przeznaczone do ustalania położenia elementów mebla względem siebie, których konstrukcja opiera się na zastosowaniu bieżni zębatej na jednym z ramion zawiasu, zapadki na którą działa sprężyna oraz dźwigni zapadki, która w skrajnym położeniu zawiasu umożliwia (poprzez odchylenie zapadki poza obszar bieżni zębatej) powrót ramion zawiasu do pozycji początkowej. W zawiasach tych dźwignia zapadki atakuje zapadkę nie będąc z nią połączoną co skutkuje często dużym zakresem ruchu dźwigni zapadki, skomplikowanym jej kształtem oraz dużą zużywalnością tego elementu.

Istotą rozwiązania będącego przedmiotem zastrzeżenia jest zastosowanie w zawiasie wielopłożeniowym składającym się z dwóch ramion połączonych obrotowo sworzniem, zapadki, dźwigni zapadki oraz sprężyny dźwigni zapadki 4 połączonej obrotowo ze sworzniem 5 oraz nierozłącznie i obrotowo-przesuwnie z zapadką 3 kołkiem 6 poprzez otwór fasolkowy 7 w dźwigni zapadki 4.

Korzystnym skutkiem zastosowania przedmiotu zastrzeżenia w zawiasie jest to, że dźwignia zapadki jest połączona z zapadką nierozłącznie i obrotowo-przesuwnie. Takie rozwiązanie umożliwia proste technologicznie wykonanie dźwigni zapadki oraz zapewnia jej małą zużywalność.

Wzór użytkowy w przykładzie wykonania został uwidoczniony na rysunku, na którym fig.1 przedstawia widok mechanizmu zawiasu w rzucie głównym.

Zawias wielopłożeniowy składa się z dwóch ramion 1 i 2 połączonych ze sobą obrotowo za pomocą sworznia 5. Ramię 1 zakończone jest bieżnią z zębami w ilości odpowiadającej ilościom położzeń zawiasu. Na ramieniu 2 osadzona jest obrotowo na sworzniu 9 zapadka 3 współpracująca ze sprężyną 8. Dźwignia zapadki 4 połączona jest jednym końcem obrotowo ze sworzniem 5, natomiast drugim końcem nierozłącznie i obrotowo-przesuwnie poprzez fasolkowy otwór 7 kołkiem 6 z zapadką 3. Na ramieniu 1 znajdują się występy 10 i 11, które współpracują z dźwignią zapadki 4 powodując odpowiednio wyzębienie i zazębienie zapadki 3 z ramieniem 1.

Zastrzeżenie ochronne

Zawias wielopłożeniowy składający się z dwóch ramion połączonych obrotowo sworzniem, zapadki, dźwigni zapadki oraz sprężyny, **znamienny tym**, że dźwignia zapadki (4) jest połączona obrotowo ze sworzniem (5) oraz nierozłącznie i obrotowo-przesuwnie z zapadką (3) kołkiem (6) poprzez otwór fasolkowy (7) w dźwigni zapadki (4).

Rysunek

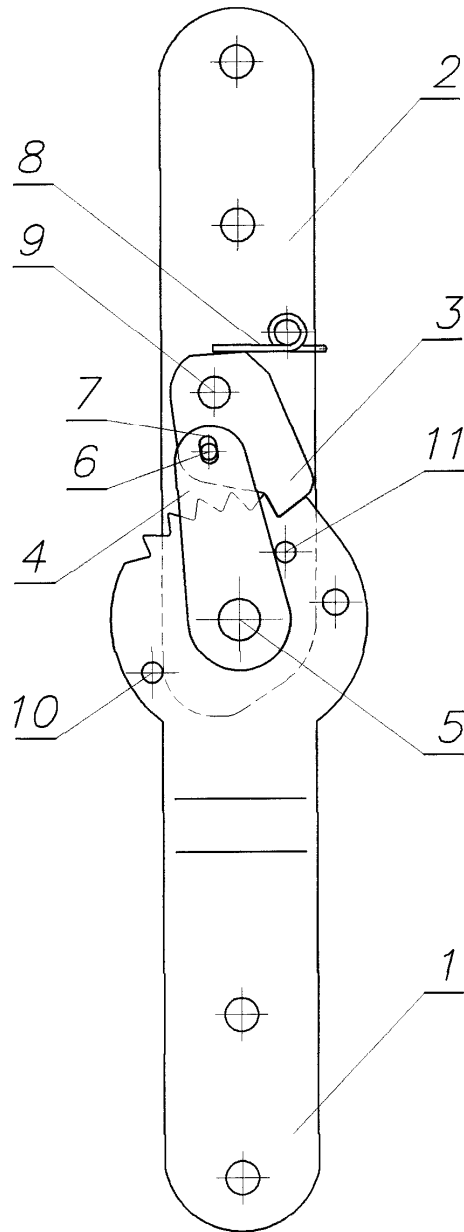


Fig. 1

