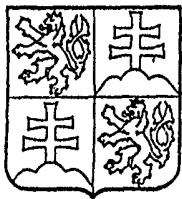


ČESKÁ A SLOVENSKÁ
FEDERATIVNÍ
REPUBLIKA
(19)



FEDERÁLNÍ ÚŘAD
PRO VYNÁLEZY

POPIS VYNÁLEZU

K AUTORSKÉMU OSVĚDČENÍ

271 883

(21) PV 5900-88.Z
(22) Přihlášeno 01 09 88

(40) Zveřejněno 14 03 90
(45) Vydáno 16 09 91

(11)

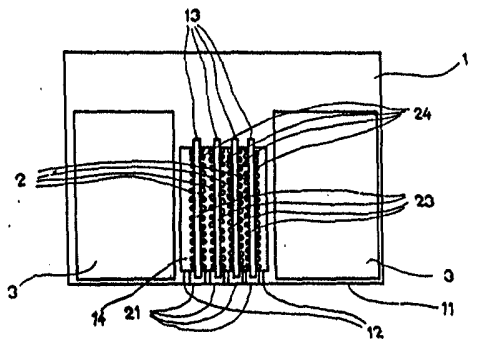
(13) B1

(51) Int. Cl.⁵
D 04 B 15/78

(75) Autor vynálezu KAŠE OLDŘICH ing.,
ANDŮ JÁN ing.,
MUSIL IVAN ing., BRNO,
ZOUHAR DRAHOMÍR, BLANSKO

(54) Elektromagnetický převodník pro vyvolování
činných elementů pletacího stroje

(57) Řešení se týká elektromagnetického převodníku pro vyvolování činných elementů, např. stoprů pletacího stroje, který obsahuje permanentní magnety a jím přiřazené pólové nástavce. Na pólovém nástavci jsou uloženy alespoň dva elektromagnety, které jsou svými pólovými nástavci zapojeny do přídržné hrany elektromagnetického převodníku.



Vynález se týká elektromagnetického převodníku pro vyvolování činných elementů pletacího stroje.

Pro vyvolování činných elementů pletacího stroje byla vytvořena řada elektromagnetických převodníků. Většina známých zařízení využívá přídržné síly permanentních magnetů, které jsou opatřeny nástavci, ve kterých je alespoň jeden elektromagnet, který ruší působení permanentních magnetů v místě pólového nástavce elektromagnetu.

Jedno takové známé zařízení obsahuje permanentní magnet opatřený dvěma pólovými nástavci. Část jednoho z nich tvoří současně jádro elektromagnetu, který může rušit účinek permanentního magnetu.

Jiné obdobné zařízení je řešeno tak, že vinutí elektromagnetu je uloženo současně na obou pólových nástavcích permanentních magnetů.

Další známé zařízení se vyznačuje tím, že obsahuje dva permanentní magnety, které jsou opatřeny třemi pólovými nástavci. Elektromagnet je v tomto případě uložen na středním pólovém nástavci nebo na obou krajních pólových nástavcích permanentních magnetů.

Je známa řada dalších konstrukcí, které jsou v podstatě variantami popsaných uspořádání, případně konstrukcí využívajících společné permanentní magnety pro dvě za sebou uspořádaná volicí místa.

Je známo i zařízení, které je vytvořeno tak, že permanentní magnety jsou uloženy na jeden feromagnetický pólový nástavec, ve kterém je uložena cívka elektromagnetu.

Společnou nevýhodou známých provedení je poměrně složitá konstrukce pólových nástavců, zvláště v třípólovém provedení. Další značnou nevýhodou známých zařízení je to, že ke zrušení přídržné síly permanentních magnetů vyžadují poměrně značný magnetický tok elektromagnetu, takže tepelné zatížení tohoto elektromagnetu je značné. Hlavní a zásadní nevýhodou všech známých uspořádání je však to, že k volbě činného elementu pletacího stroje dochází v jednom pevně stanoveném místě elektromagnetického převodníku, a to v místě pólového nástavce elektromagnetu, kterým se ruší účinek permanentního magnetu. Šířka pólového nástavce, kterým se ruší účinek permanentního magnetu, je geometricky určena vzdáleností činných elementů pletacího stroje, na které elektromagnetický převodník působí. Toto má za následek, že takto provedené elektromagnetické převodníky omezují svými vlastnostmi pracovní rychlost pletacího stroje.

Úkolem vynálezu je proto vytvořit elektromagnetický převodník pro ovládání činných elementů pletacího stroje, který odstraní popsané nevýhody známých zařízení, zejména omezení pracovní rychlosti pletacího stroje.

Úkol vynálezu je splněn elektromagnetickým převodníkem podle vynálezu, jehož podstata spočívá v tom, že ve výřezu pólového nástavce jsou uloženy nejméně dva elektromagnety, které jsou svými k sobě přiloženými pólovými nástavci zapojeny do přídržné hrany elektromagnetického převodníku.

Hlavní výhoda takto uspořádaného elektromagnetického převodníku spočívá v tom, že ke zrušení magnetické polarizace pólového nástavce může působením elektromagnetů docházet v šířce vymezené počtem a šířkou jednotlivých pólových nástavců přiléhajících k sobě, a to u každého pólového nástavce elektromagnetu nezávisle na ostatních elektromagnetech elektromagnetického převodníku.

Další výhoda spočívá v tom, že celková šířka působnosti pólových nástavců elektromagnetů není omezena geometrickou vzdáleností volených činných elementů pletacího stroje a může být větší, než je rozteč dvou činných elementů. Nezanedbatelnou výhodou je možnost volby postupné činnosti jednotlivých elektromagnetů a tím k prodloužení působení elektromagnetického převodníku na činné elementy pletacího stroje při zachování vysoké rozlišovací schopnosti. S výhodou mohou být použity různé šířky pólových nástavců jednotlivých elektromagnetů elektromagnetického převodníku, zejména šířka krajního elektromagnetu, čímž je

dosazeno velké přizpůsobivosti pro rozsah otáčivé rychlosti od klidového stavu až po pracovní otáčky a pro různé typy pletacích strojů, zejména s jemným dělením.

Další znaky a výhody vynálezu vyplývající z popisu příkladného provedení znázorněného na výkresu, kde značí obr. 1 půdorys elektromagnetického převodníku se shodnou šířkou pólových nástavců elektromagnetů, obr. 2 pohled na elektromagnetický převodník ze směru přídržné hrany, obr. 3 půdorys elektromagnetického převodníku s rozdílnou šířkou pólových nástavců, obr. 4 pohled na elektromagnetický převodník s rozdílnou šířkou pólových nástavců elektromagnetů ze směru přídržné hrany.

Elektromagnetický převodník pro vyvolování činných elementů je uspořádán na pólovém nástavci 1, který je tvořen v podstatě feromagnetickou destičkou. Destička je čelní stranou, na níž je vytvořena přídržná hrana 11, přistavěna k neznázorněným činným elementům pletacího stroje, např. ke stoprům uloženým v drážkách jehelního válce. V pólovém nástavci 1 je vytvořen výřez 14, který je zářezem 12 napojen na přídržnou hranu 11 a zářezy 13. Ve výřezu 14 jsou uloženy elektromagnety 2. Jádra 23 elektromagnetů 2 jsou opatřena na straně přivrácené k přídržné hraně 11 pólovými nástavci 21 a na protilehlé straně částí 22, magneticky vodivě spojenou s pólovým nástavcem 1. Pólové nástavce 21 elektromagnetů 2 jsou uloženy vedle sebe do zářezu 12 a od pólového nástavce 1 a vzájemně od sebe jsou odděleny nemagnetickými, ale elektricky vodivými vložkami 15, viz obr. 2, přičemž čelní plocha pólových nástavců a nemagnetických vložek 15 elektromagnetů 2 plynule navazuje na přídržnou hranu 11 pólového nástavce 1. Na pólovém nástavci jsou upevněny permanentní magnety 3. Vzdálenost mezi oběma krajními elektromagnety 2 může být větší než vzdálenost mezi dvěma činnými elementy, například stopry, takže elektromagnety 2 mohou působit současně na několik činných elementů.

Přídržná hrana 11 pólového nástavce 1 je v obou příkladných provedeních přistavěna k neznázorněným činným elementům pletacího stroje, např. k napruženým stoprům.

Vinutí 24 elektromagnetů 2 jsou napojena na vhodné zdroje elektrických impulsů, které jsou řízeny pomocí synchronizačního zařízení. Zdroje elektrických impulsů, synchronizační zařízení a činné elementy pletacího stroje nejsou na výkresech znázorněny, protože jsou všeobecně známé a pro výklad funkce elektromagnetického převodníku nejsou bezpodmínečně nutné.

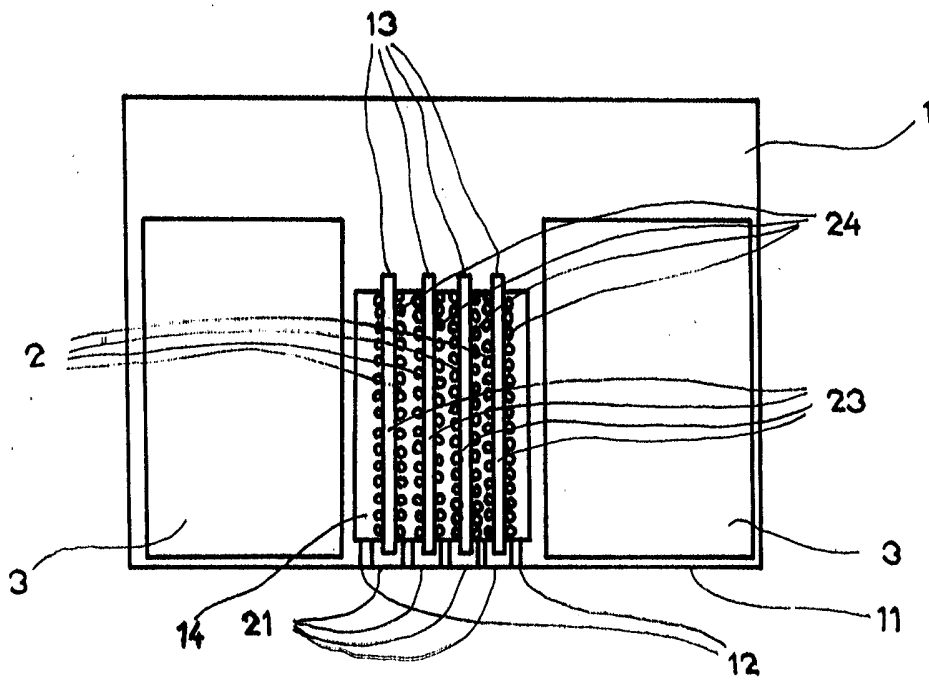
Elektromagnetický převodník podle vynálezu pracuje takto: Upevněním permanentních magnetů 3 na pólový nástavec 1 se dosáhne magnetické polarizace pólového nástavce 1, který silově působí na činné elementy pletacího stroje z feromagnetického materiálu, například na napružené vzorovací stopry pletacího stroje.

V provedení, kdy je dvojice 31, 32 permanentních magnetů 3 přistavěna k pólovému nástavci 1 stejným magnetickým pólem, je magnetická polarizace pólových nástavců 21 elektromagnetů 2 stejná jako magnetická polarizace pólového nástavce 1. Přídržná magnetická síla pólového nástavce 1 je proto po celé délce přídržné hrany 11 konstantní. Proto činné elementy, které jsou posouvány po přídržné hraně 11 pólového nástavce 1, procházejí po pólových nástavcích 21 elektromagnetů 2 neovlivněny. Když se do vinutí 24 kteréhokoliv z elektromagnetů 2 přivede vhodný elektrický impuls, dojde ke zrušení magnetické polarizace pólového nástavce 21 příslušného elektromagnetu 2. Tím je také zrušeno silové působení tohoto pólového nástavce 21 elektromagnetu 2 na ty činné elementy pletacího stroje, které v okamžiku trvání elektrického impulsu probíhají právě po tomto zvoleném pólovém nástavci 21. Při provedení vhodných elektrických impulsů příkladně do všech elektromagnetů 2 umístěných v pólovém nástavci 1 současně, dojde ke zrušení magnetické polarizace rovněž ve všech pólových nástavcích 21 elektromagnetů 2 a tím ke zrušení silového působení v místech všech pólových nástavců 21 umístěných v přídržné hraně 11 pólového nástavce 1. Podle potřeby ovládání činných elementů pletacího stroje mohou být voleny libovolné kombinace časového sledu vhodných elektrických impulsů vysílaných do vinutí 24 elektromagnetů 2.

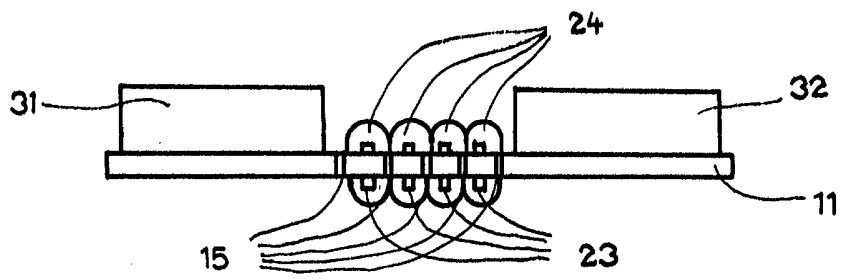
PŘEDMĚT VYNÁLEZU

1. Elektromagnetický převodník pro vyvolování činných elementů plotacího stroje, obsahující permanentní magnety, jím přifixované pólové nástavce, opatřené výřezem, vyznačující se tím, že na pólovém nástavci (1) jsou uloženy vedle sebe alespoň dva elektromagnety (2), které svými k sobě přiloženými pólovými nástavci (21) jsou zapojeny do přídržné hrany (11) pólového nástavce (1) elektromagnetického převodníku.
2. Elektromagnetický převodník podle bodu 1, vyznačující se tím, že šířky k sobě přiložených pólových nástavců (21) elektromagnetů (2) jsou stejné.
3. Elektromagnetický převodník podle bodu 1, vyznačující se tím, že šířky k sobě přiložených pólových nástavců (21) elektromagnetů jsou vzájemně rozdílné.
4. Elektromagnetický převodník podle bodů 1 až 3, vyznačující se tím, že vzdálenost mezi dvěma krajními elektromagnety (2) je větší než vzdálenost mezi dvěma sousedními činnými elementy.

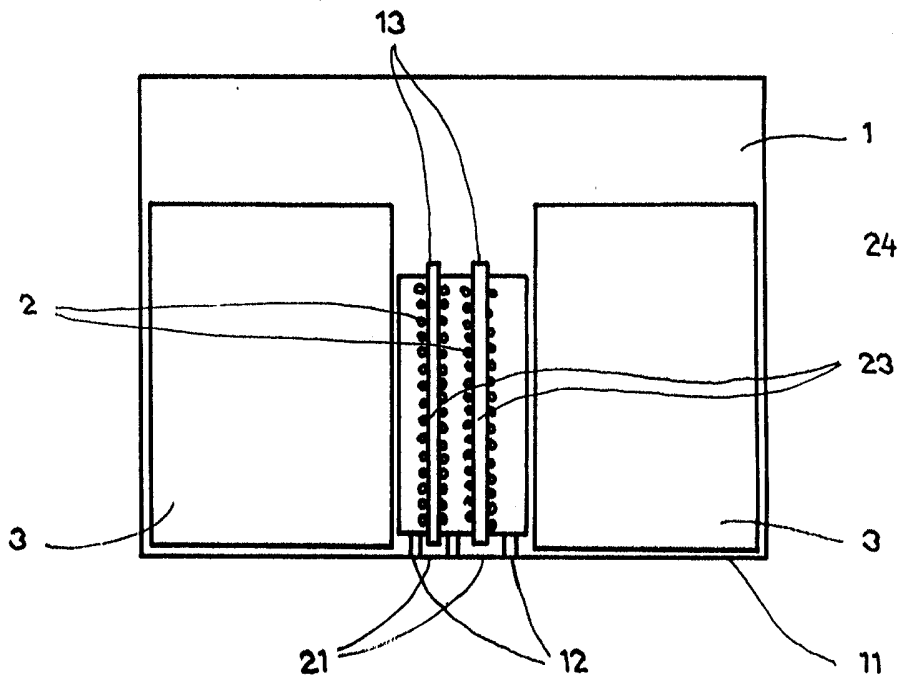
4 výkresy



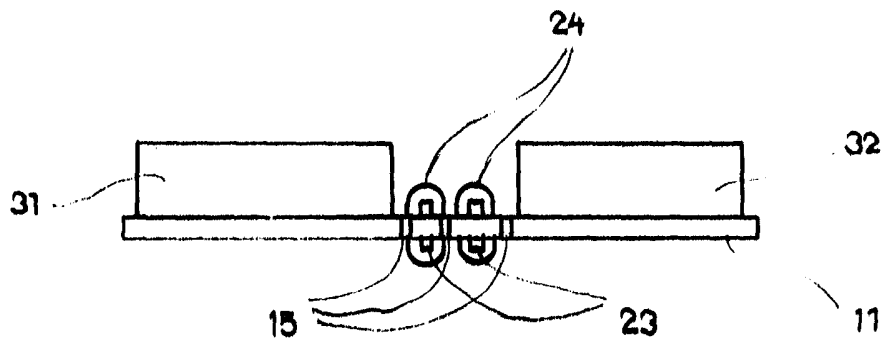
Obr. 1



Obr. 2



Obv. 3



Obr. 4