



## (12) 实用新型专利

(10) 授权公告号 CN 201564148 U

(45) 授权公告日 2010.09.01

(21) 申请号 200920279779.X

(22) 申请日 2009.11.17

(73) 专利权人 张刚

地址 322118 浙江省东阳市横店镇桥下社区  
群峰 184 号

(72) 发明人 张刚

(51) Int. Cl.

A47G 19/22 (2006.01)

A47G 19/16 (2006.01)

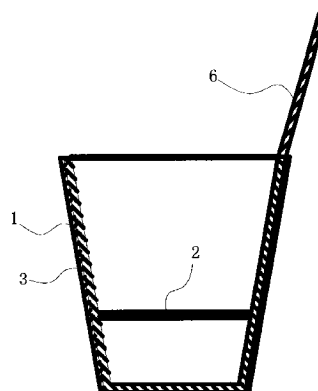
权利要求书 1 页 说明书 2 页 附图 1 页

(54) 实用新型名称

一种纸杯

(57) 摘要

本实用新型提供了一种纸杯,属于日常用品技术领域。它解决了现有纸杯存在使用太烫和喝茶不方便的技术问题。本纸杯,包括杯体,所述的杯体呈筒状,且杯体上部口径大于下部口径,所述的杯体处设有防烫结构,在杯体内还设有过滤片,所述的过滤片的外径小于杯体上部的口径,且大于杯体下部的口径。本纸杯具有使用更方便、喝茶更安全等优点。



1. 一种纸杯,包括杯体(1),所述的杯体(1)呈筒状,且杯体(1)上部口径大于下部口径,其特征在于,所述的杯体(1)处设有防烫结构,在杯体(1)内还设有过滤片(2),所述的过滤片(2)的外径小于杯体(1)上部的口径,且大于杯体(1)下部的口径。

2. 根据权利要求1所述的一种纸杯,其特征在于,所述的防烫结构为固连在杯体(1)外的一层绝缘保温膜(3)。

3. 根据权利要求1所述的一种纸杯,其特征在于,所述的防烫结构为固连在杯体(1)侧部的手柄(4),所述的手柄(4)上开设有通孔(5)。

4. 根据权利要求1或2或3所述的一种纸杯,其特征在于,所述的杯体(1)上部还铰接有盖板(6)。

## 一种纸杯

### 技术领域

[0001] 本实用新型属于日常用品技术领域,涉及一种纸杯。

### 背景技术

[0002] 目前,在招待客人的过程中,一般先拿出一个纸杯,然后在纸杯里装上茶叶,最后冲上开水。由于开水非常的烫,客人很难拿稳纸杯;另外,用这样的纸杯喝茶,一不小心就会将茶叶喝入口中。

### 发明内容

[0003] 本实用新型的目的是针对现有技术存在的上述问题,提出了一种结构简单、喝茶更加方便、使用更加安全的纸杯。

[0004] 本实用新型的目的可通过下列技术方案来实现:一种纸杯,包括杯体,所述的杯体呈筒状,且杯体上部口径大于下部口径,其特征在于,所述的杯体处设有防烫结构,在杯体内还设有过滤片,所述的过滤片的外径小于杯体上部的口径,且大于杯体下部的口径。

[0005] 本纸杯在使用时,先将过滤片取出,再往杯体里放入茶叶,随后将过滤片重新放到杯体内,用筷子或者瓢子给过滤片一个向下的力,使过滤片卡在杯体内。这样喝茶的时候,茶叶就不容易被喝入了。另外,本纸杯的杯体处还设有防烫结构,使客人在喝茶时,不会因水太烫而无法拿住纸杯了。

[0006] 在上述的纸杯中,所述的防烫结构为固连在杯体外的一层绝缘保温膜。采用在杯体外固连一层绝缘保温膜来作为防烫结构,使防烫效果更好。另外,在冬天的时候纸杯也能起到保温的作用。

[0007] 作为另外一种情况,所述的防烫结构为固连在杯体侧部的手柄,所述的手柄上开设有通孔。

[0008] 手指可以穿进在手柄上的通孔,这样杯体内的开水就不会烫到手了。

[0009] 在上述的纸杯中,所述的杯体上部还铰接有盖板。通过盖板可以将纸杯密封起来,使纸杯在需要保温时能更好的保温。

[0010] 与现有技术相比,本纸杯的杯体处还设有防烫结构,使客人在喝茶时,不会因水太烫而无法拿住纸杯了,使本纸杯的使用更加方便。另外,在本纸杯的杯体内还增加了过滤片,在喝茶时茶叶不容易被喝入,使本纸杯的使用更加的安全。

### 附图说明

[0011] 图1是本纸杯的结构示意图。

[0012] 图2是另外一种情况的纸杯结构示意图。

[0013] 图中,1、杯体;2、过滤片;3、绝缘保温膜;4、手柄;5、通孔;6、盖板。

## 具体实施方式

[0014] 以下是本实用新型的具体实施例并结合附图,对本实用新型的技术方案作进一步的描述,但本实用新型并不限于这些实施例。

[0015] 实施例一:

[0016] 如图 1 所示,本纸杯,包括杯体 1,所述的杯体 1 呈筒状,且杯体 1 上部口径大于下部口径,所述的杯体 1 处设有防烫结构,在杯体 1 内还设有过滤片 2,所述的过滤片 2 的外径小于杯体 1 上部的口径,且大于杯体 1 下部的口径。

[0017] 在上述的纸杯中,所述的防烫结构为固连在杯体 1 外的一层绝缘保温膜 3。采用在杯体 1 外固连一层绝缘保温膜 3 来作为防烫结构,使防烫效果更好。另外,在冬天的时候纸杯也能起到保温的作用。

[0018] 在上述的纸杯中,所述的杯体 1 上部还铰接有盖板 6。通过盖板 6 可以将纸杯密封起来,使纸杯在需要保温时能更好的保温。

[0019] 本纸杯在使用时,先将过滤片 2 取出,再往杯体 1 里放入茶叶,随后将过滤片 2 重新放到杯体 1 内,用筷子或者瓢子给过滤片 2 一个向下的力,使过滤片 2 卡在杯体 1 内。这样喝茶的时候,茶叶就不容易被人喝入了。另外,本纸杯的杯体 1 处还设有防烫结构,使客人在喝茶时,不会因水太烫而无法拿住纸杯了。

[0020] 实施例二:

[0021] 实施例二中的内容与实施例一中的内容大致相同,所不同的是实施例一中的防烫结构为固连在杯体 1 外的一层绝缘保温膜 3;而在本实施例二中的防烫结构(如图 2 所示)为固连在杯体 1 侧部的手柄 4,所述的手柄 4 上开设有通孔 5。手指可以穿进在手柄 4 上的通孔 5,这样杯体 1 内的开水就不会烫到手了。

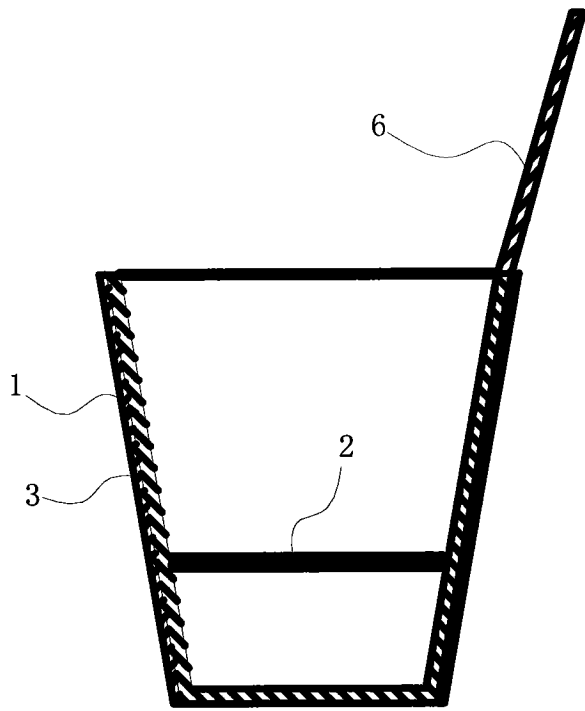


图 1

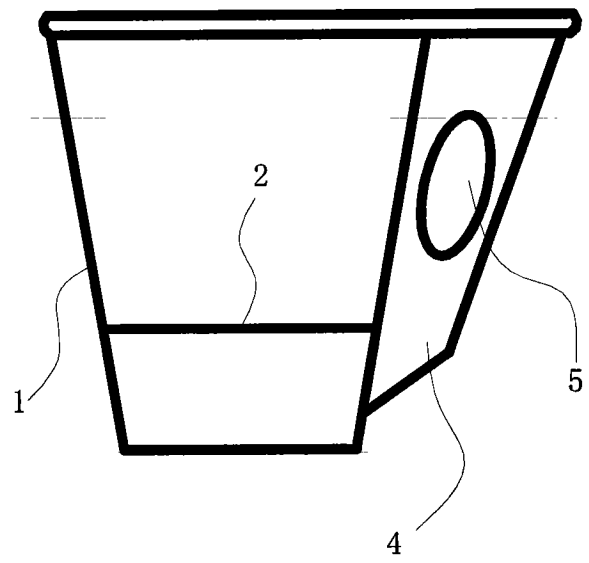


图 2