



(12) 发明专利

(10) 授权公告号 CN 101793433 B

(45) 授权公告日 2012. 04. 25

(21) 申请号 201010134849. X

(22) 申请日 2010. 03. 17

(73) 专利权人 郴州自然人热能设备有限公司  
地址 423000 湖南省郴州市燕泉路 39-1 号

(72) 发明人 邓智强 姚志红

(51) Int. Cl.  
F24H 3/06 (2006. 01)

审查员 杜鹃

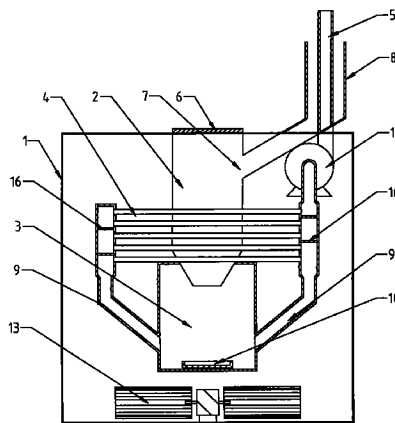
权利要求书 1 页 说明书 2 页 附图 1 页

(54) 发明名称

利用生物质燃料的热风空调机

(57) 摘要

本发明涉及一种利用生物质燃料的热风空调机,属于采暖空调设备技术领域,其结构主要包括机箱(1),生物质能转换装置,热风交换装置;生物质能转换装置和热风交换装置共同安装在机箱(1)内;所述的生物质能转换装置主要由生物质储料仓(2),燃烧室(3),换热器(4)和排烟管(5)所组成;热风交换装置是在机箱(1)内设置风机(13),机箱(1)的底侧设进风口(14),机箱(1)中上部靠换热器(4)处开出口(15)。本发明燃料燃烧充分,应用于采暖空调热转换效率高。



1. 一种利用生物质燃料的热风空调机,包括机箱(1),生物质能转换装置,热风交换装置;其特征在于:生物质能转换装置和热风交换装置共同安装在机箱(1)内;所述的生物质能转换装置主要由生物质储料仓(2),燃烧室(3),换热器(4)和排烟管(5)所组成;生物质储料仓(2)顶部有添料口和密封盖(6),生物质储料仓(2)的进气口(7)连接进气管(8),生物质储料仓(2)底部与燃烧室(3)顶部连接;燃烧室(3)的侧壁有通向换热器(4)的导管(9、9');燃烧室(3)的底部有接灰盘(10),底侧部有通向机箱(1)的玻璃门(11),在燃烧室(3)上还设有二次供风调节口;换热器(4)的出口通过引风机(12)连接排烟管(5);所述的热风交换装置是在机箱(1)内设置风机(13),机箱(1)的底侧设进风口(14),机箱(1)中上部靠换热器(4)处开出风口(15)。

2. 根据权利要求1所述的利用生物质燃料的热风空调机,其特征在于:所述进气管(8)的一部分与排烟管(5)同心套接。

3. 根据权利要求1所述的利用生物质燃料的热风空调机,其特征在于:所述换热器(4)是多回程火管并排组成,连接燃烧室(3)有两根导管(9、9');两根导管(9、9')的竖立部分内分别有导火挡板(16、16')。

## 利用生物质燃料的热风空调机

### 技术领域

[0001] 本发明涉及一种采暖空调设备,具体涉及利用生物质燃料的热风空调机。

### 背景技术

[0002] 现有的采暖空调都是以煤作为燃料,以水作为传热介质,通过散热器进行热交换的原理实现取暖的。由于煤的热值高,挥发份少,煤炉结构相对简单。随着煤炭资源的日益短缺,世界各国都在大力开展和创新生物质燃烧利用的技术,以解决今后能源危机所带来的各种问题。但是,由于生物质燃料中含有的水份多、挥发点低、挥发分多、能量密度低的原因,因此,采用现有的层燃式燃煤热风炉技术很难形成稳定的燃烧条件。目前,能实际应用的燃用生物质热风空调产品还未出现。与本发明类似的技术是 2009 年 8 月 5 日中国实用新型专利授权公告号 CN 201285155Y 所公开的“一种生物质燃料热风炉”该系统包括风室,燃烧室和热转换装置三部分。供料系统供给的生物质燃料在燃烧室的炉排上一次燃烧后,生物质燃料中的挥发成分又在燃烧室的上空二次燃烧。产生的热量随着高温烟气一起进入热转换装置,换热后的冷烟气从烟道中被排出,得到的热气流就可用来供热。该结构的一次燃烧属于正燃烧,正在燃烧的生物质燃料总被已燃烧的灰烬覆盖,造成燃烧物供氧不足,燃料燃烧不充分,热转换效率低。

### 发明内容

[0003] 本发明所要解决的技术问题是克服现有技术的不足,提供一种燃料燃烧充分,热转换效率高的利用生物质燃料的热风空调机。

[0004] 本发明解决问题的技术方案是:1、一种利用生物质燃料的热风空调机,包括机箱,生物质能转换装置,热风交换装置;其特征在于:生物质能转换装置和热风交换装置共同安装在机箱内;所述的生物质能转换装置主要由生物质储料仓,燃烧室,换热器和排烟管所组成;生物质储料仓顶部有添料口和密封盖,生物质储料仓的进气口连接进气管,所述进气管的一部分与排烟管同心套接;生物质储料仓底部与燃烧室顶部连接;燃烧室的侧壁有通向换热器的导管;所述换热器是多回程火管并排组成,连接燃烧室有两根导管;其竖立部分内有导火挡板;燃烧室的底部有接灰盘,底侧部有通向机箱的玻璃门,在燃烧室上还设有二次供风调节口;换热器的出口通过引风机连接排烟管;所述的热风交换装置是在机箱内设置风机,机箱的底侧设进风口,机箱中上部靠换热器处开出风口。

[0005] 本发明的有益效果是:由于本发明生物质储料仓采用上添料口和密封盖进料,底部反向燃烧配合燃烧室二次燃烧的结构,这样也就使所述生物质供料能够更好地预热,加速生物质燃料的燃烧,使燃烧变得更充分。由于所述燃烧室的二次燃烧,这样就可以使生物质所含焦油汽化完全燃烧,燃烧室的底部有接灰盘和二次供风调节口的设置,有利于排灰和未完全燃烧的生物质二次燃烧。本发明热风交换装置采用风机,有利于稳定所述风道中的风压,分散整体的风速,使空气能均匀地与换热器的多回程火管换热,实现热转换效率高的目的。本发明也可以使用煤替代生物质。

### 附图说明

[0006] 下面结合附图对本发明的具体实施方式作详细阐述。

[0007] 图 1 为本发明的结构示意图；

[0008] 图 2 为图 1 的侧视结构示意图。

[0009] 附图中：1 机箱；2 燃烧室；3 燃烧室；4 换热器；5 排烟管；6 添料口和密封盖；7 进气口；8 进气管；9 导管；9' 导管；10 接灰盘；11 玻璃门；12 引风机；13 风机；14 进风口；15 出风口；16 导火挡板；16' 导火挡板。

### 具体实施方式

[0010] 参考附图 1 和附图 2，一种利用生物质燃料的热风空调机，包括机箱 1，生物质能转换装置，热风交换装置；生物质能转换装置和热风交换装置共同安装在机箱 1 内；所述的生物质能转换装置主要由生物质储料仓 2，燃烧室 3，换热器 4 和排烟管 5 所组成；生物质储料仓 2 顶部有添料口和密封盖 6，上侧部的进气口 7 连接进气管 8，生物质储料仓 2 底部呈漏斗状开口，与燃烧室 3 顶部连接；燃烧室 3 的侧壁有通向换热器 4 的导管 9 和导管 9'；燃烧室 3 的底部有接灰盘 10，底侧部有通向机箱 1 的玻璃门 11，在玻璃门上或燃烧室 3 上还设有二次供风调节口；换热器 4 的出口通过引风机 12 连接排烟管 5；所述的热风交换装置是在机箱 1 内设置风机 13，机箱 1 的底侧设进风口 14，机箱 1 中上部靠换热器 4 处开出风口 15。

[0011] 所述进气管 8 的一部分与排烟管 5 同心套接。

[0012] 所述换热器 4 是多回程火管并排组成，连接燃烧室 3 有两根导管，导管 9 的竖立部分内有导火挡板 16，导管 9' 的竖立部分内有导火挡板 16'。

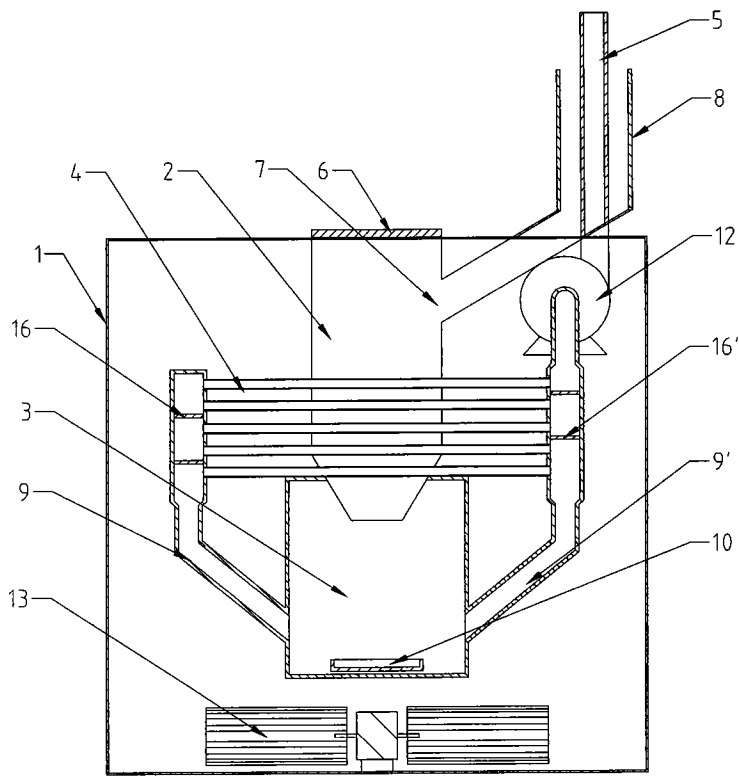


图 1

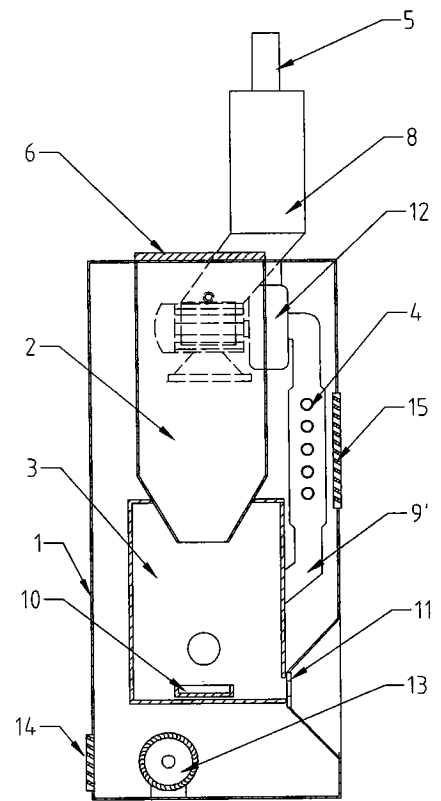


图 2