



(12)发明专利申请

(10)申请公布号 CN 106828811 A

(43)申请公布日 2017.06.13

(21)申请号 201611189439.9

(22)申请日 2016.12.21

(71)申请人 宁波江北怡和工业设计有限公司
地址 315000 浙江省宁波市江北区庄桥街
道宁慈东路699号

(72)发明人 蒋维娜

(74)专利代理机构 杭州丰禾专利事务所有限公
司 33214

代理人 张强

(51) Int. Cl.

B63B 35/44(2006.01)

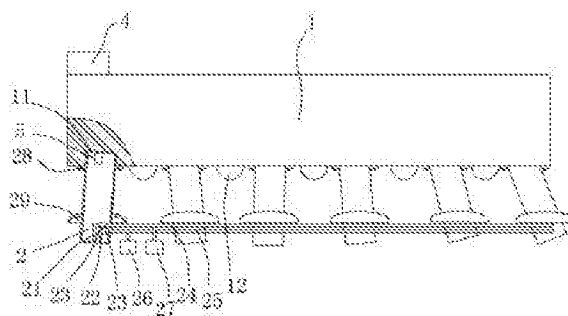
权利要求书1页 说明书4页 附图3页

(54)发明名称

一种可控制平衡的浮体

(57)摘要

本发明公开了一种可控制平衡的浮体,包括漂浮平台,漂浮平台底部设置有若干浮筒,若干浮筒内均设置有进水管和出水管,进水管和出水管上均设置有电磁阀,位于进水管经过电磁阀后连接有进水管,出水管经过电磁阀后连接有出水管,进水管上和出水管上分别设置有一个进水水泵和一个出水水泵,电磁阀以及进水水泵和出水水泵均连接有控制装置,浮筒内还设置有水位传感器,水位传感器与控制装置相连;水位传感器与控制装置配合控制低处的浮筒优先排水。通过控制装置控制进水水泵和出水水泵开启,低处的浮筒内的出水管上的电磁阀开启,高处的浮筒内的进水管上的电磁阀开启;水位传感器与控制装置配合控制低处的浮筒优先排水。



1. 一种可控制平衡的浮体,包括漂浮平台(1),其特征在于:所述漂浮平台(1)底部设置有若干浮筒(2),若干所述浮筒(2)内均设置有进水管(21)和出水管(22),所述进水管(21)和所述出水管(22)上均设置有电磁阀(23),位于所述进水管(21)经过电磁阀(23)后连接有进水总管(24),所述出水管(22)经过电磁阀(23)后连接有出水总管(25),所述进水总管(24)上和所述出水总管(25)上分别设置有一个进水水泵(26)和一个出水水泵(27),所述电磁阀(23)以及所述进水水泵(26)和所述出水水泵(27)均连接有控制装置(4),所述浮筒(2)内还设置有水位传感器(5),所述水位传感器(5)与所述控制装置(4)相连;当所述漂浮平台(1)倾斜时,控制装置(4)控制进水水泵(26)和出水水泵(27)开启,低处的浮筒(2)内的出水管(22)上的电磁阀(23)开启,高处的浮筒(2)内的进水管(21)上的电磁阀(23)开启;所述水位传感器(5)与所述控制装置(4)配合控制低处的浮筒(2)优先排水。

2. 如权利要求1所述的一种可控制平衡的浮体,其特征在于:所述控制装置(4)包括与所述漂浮平台(1)平行设置的两块板体(41),两所述板体(41)之间设置有导电滑块(42),所述导电滑块(42)周向设置有使所述导电滑块(42)保持在所述板体(41)中心位置的若干弹簧(43),两所述板体(41)上均设置有若干触片(44),当所述导电滑块(42)离开中心位置时所述触片(44)与所述导电滑块(42)导通电路使得进水水泵(26)和出水水泵(27)开启,同时低处的所述浮筒(2)内的出水管(22)上的电磁阀(23)开启向外排水,高处的所述浮筒(2)内的进水管(21)上的电磁阀(23)开启向内进水。

3. 如权利要求2所述的一种可控制平衡的浮体,其特征在于:两个所述板体(41)内相对的设置四个触片(44),相对的两个触片(44)连接与触片(44)同侧浮筒(2)出水管(22)上电磁阀(23)的开启电路以及与触片(44)相对一侧的浮筒(2)进水管(21)上电磁阀(23)的开启电路。

4. 如权利要求1所述的一种可控制平衡的浮体,其特征在于:所述漂浮平台(1)与所述浮筒(2)可拆卸连接。

5. 如权利要求4所述的一种可控制平衡的浮体,其特征在于:所述漂浮平台(1)底部设置有若干用于装入所述浮筒(2)的嵌入口(11),所述嵌入口(11)外周设置有若干螺孔,所述浮筒(2)周向设置有凸环(28),所述凸环(28)上设置有若干通孔,所述通孔与所述螺孔内设置有螺栓使所述浮筒(2)可拆卸连接在所述漂浮平台(1)上。

6. 如权利要求1-5任意一项所述的一种可控制平衡的浮体,其特征在于:所述浮筒(2)底部朝向不同的各个方向。

7. 如权利要求1-5任意一项所述的一种可控制平衡的浮体,其特征在于:所述漂浮平台(1)底部设置有若干凸块(12)。

8. 如权利要求1-5任意一项所述的一种可控制平衡的浮体,其特征在于:所述浮筒(2)由玻璃钢(6)加工而成,所述玻璃钢(6)由浸毒后的玻璃纤维(61)作为增强材料,以合成树脂(62)作为基体复合而成。

9. 如权利要求8所述的一种可控制平衡的浮体,其特征在于:所述玻璃纤维(61)浸过氰化物后作为增强材料。

10. 如权利要求1-5任意一项所述的一种可控制平衡的浮体,其特征在于:所述浮筒(2)上设置有扰流环(29)。

一种可控制平衡的浮体

技术领域

[0001] 本发明属于漂浮平台技术领域,具体是一种可控制平衡的浮体。

背景技术

[0002] 漂浮平台是设置在湖中、江河边或者海边供游客上下和货物装卸的人造建筑物。现有的漂浮平台一般包括具有空腔的浮体,人们可以在浮体上建造房屋以及堆放货物。由于在浮体上摆放货物以及建造房屋很难保证浮体的平衡,因此浮体会发生倾斜,对浮体上人们的工作生活带来一定的影响。

发明内容

[0003] 本发明针对现有技术不足,提供一种可控制平衡的浮体,该种浮体底部设置有若干浮筒,通过对底部各个浮筒内的水位控制来调节浮体的平衡,使得在浮体上摆放物品和建造房屋后仍能保持在水平位置。

[0004] 为了解决上述技术问题,本发明通过下述技术方案得以解决:一种可控制平衡的浮体,包括漂浮平台,所述漂浮平台底部设置有若干浮筒,若干所述浮筒内均设置有进水管和出水管,所述进水管和所述出水管上均设置有电磁阀,位于所述进水管经过电磁阀后连接有进水总管,所述出水管经过电磁阀后连接有出水总管,所述进水总管上和所述出水总管上分别设置有一个进水水泵和一个出水水泵,所述电磁阀以及所述进水水泵和所述出水水泵均连接有控制装置,所述浮筒内还设置有水位传感器,所述水位传感器与所述控制装置相连;当所述漂浮平台倾斜时,控制装置控制进水水泵和出水水泵开启,低处的浮筒内的出水管上的电磁阀开启,高处的浮筒内的进水管上的电磁阀开启;所述水位传感器与所述控制装置配合控制低处的浮筒优先排水。该种浮体通过控制装置控制进水水泵和出水水泵开启,低处的浮筒内的出水管上的电磁阀开启,高处的浮筒内的进水管上的电磁阀开启;所述水位传感器与所述控制装置配合控制低处的浮筒优先排水。

[0005] 上述技术中,优选的,所述控制装置包括与所述漂浮平台平行设置的两块板体,两所述板体之间设置有导电滑块,所述导电滑块周向设置有使所述导电滑块保持在所述板体中心位置的若干弹簧,两所述板体上均设置有若干触片,当所述导电滑块离开中心位置时所述触片与所述导电滑块导通电路使得进水水泵和出水水泵开启,同时低处的所述浮筒的出水管上的电磁阀开启向外排水,高处的所述浮筒的进水管上的电磁阀开启向内进水。采用具有该种结构的控制装置,当漂浮平台倾斜时,导电滑块自然向低的一侧滑移,使得低处的相对的两个触片通过导电滑块导通,从而使得进水水泵和出水水泵开启,同时低处的所述浮筒内的出水管上的电磁阀开启向外排水,高处的所述浮筒内的进水管上的电磁阀开启向内进水,从而可以自动控制漂浮平台保持在水平位置。

[0006] 上述技术中,优选的,两个所述板体内相对的设置四个触片,相对的两个触片连接与触片同侧浮筒内出水管上电磁阀的开启电路以及与触片相对一侧的浮筒内进水管上电磁阀的开启电路。当漂浮平台倾斜时,导电滑块自然向低的一侧滑移,使得低处的两

个相对的触片通过导电滑块导通或者相邻的两个触片也一起导通,从而低处的所述浮筒向外排水,高处的所述浮筒向内进水,实现自动控制漂浮平台保持在水平位置。

[0007] 上述技术中,优选的,所述漂浮平台与所述浮筒可拆卸连接。通过漂浮平台与浮筒可拆卸连接使得浮筒能够方便清理维护。

[0008] 上述技术中,优选的,所述漂浮平台底部设置有若干用于装入所述浮筒的嵌入口,所述嵌入口外周设置有若干螺孔,所述浮筒周向设置有凸环,所述凸环上设置有若干通孔,所述通孔与所述螺孔内设置有螺栓使所述浮筒可拆卸连接在所述漂浮平台上。采用该种螺栓将浮筒与漂浮平台可拆卸结构使得浮筒能够方便清理维护。

[0009] 上述技术中,优选的,所述浮筒底部朝向不同的各个方向。由于浮筒底部朝向不同的方向使得在海浪冲击到浮筒时海浪朝各个方向被打散,从而使得浮筒在受到海浪冲击时受力朝各个方向分散,防止因漂浮平台因海浪冲击而发生剧烈晃动。

[0010] 上述技术中,优选的,所述漂浮平台底部设置有若干凸块。通过在漂浮平台底部设置有凸块使得在海浪冲击到凸块时海浪朝各个方向被打散,从而使得漂浮平台底部在受到海浪冲击时受力朝各个方向分散,防止因漂浮平台因海浪冲击而发生剧烈晃动。

[0011] 上述技术中,优选的,所述浮筒由玻璃钢加工而成,所述玻璃钢由浸毒后的玻璃纤维作为增强材料,以合成树脂作为基体复合而成。采用该种玻璃钢使得玻璃钢内含有一定的毒素,使得浮游生物无法在浮筒外附着生长,由于毒素附着在玻璃纤维上,毒素会缓慢释放,因此在浮筒上的毒素持续时间较长。

[0012] 上述技术中,优选的,所述玻璃纤维浸过氰化物后作为增强材料。由于氰化物毒性较强,能够有效防止浮游生物附着生长,因此选用浸过氰化物的玻璃纤维作为增强材料。

[0013] 上述技术中,优选的,所述浮筒上设置有扰流环。在正常使用时扰流环位于水平面下方,对水平面以下的水流起到扰流作用,从而使得漂浮平台的水流更加平稳,防止漂浮平台随海浪晃动。

[0014] 本发明与现有技术相比,具有如下有益效果:该种浮体通过控制装置控制进水水泵和出水水泵开启,低处的浮筒内的出水管道上的电磁阀开启,高处的浮筒内的进水管道路上的电磁阀开启;所述水位传感器与所述控制装置配合控制低处的浮筒优先排水。

附图说明

[0015] 图1为本发明实施例的结构示意图。

[0016] 图2为本发明控制装置的剖视结构示意图。

[0017] 图3为本发明控制装置的剖视结构示意图。

[0018] 图4为玻璃钢的剖视结构示意图。

具体实施方式

[0019] 下面结合附图和具体实施方式对本发明作进一步详细描述:参见图1至图4,一种可控制平衡的浮体,包括漂浮平台1,所述漂浮平台1底部设置有若干浮筒2,若干所述浮筒2内均设置有进水管21和出水管22,所述进水管21和所述出水管22上均设置有电磁阀23,位于所述进水管21经过电磁阀23后连接有进水总管24,所述出水管22经过电磁阀23后连接有出水总管25,所述进水总管21上和所述出水总管25上分别设置有一个进水水

泵26和一个出水水泵27,所述电磁阀23以及所述进水水泵26和所述出水水泵27均连接有控制装置4,所述浮筒2内还设置有水位传感器5,所述水位传感器5与所述控制装置4相连;当所述漂浮平台1倾斜时,控制装置4控制进水水泵26和出水水泵27开启,低处的浮筒2内的出水管道22上的电磁阀23开启,高处的浮筒2内的进水管21上的电磁阀23开启;所述水位传感器5与所述控制装置4配合控制低处的浮筒2优先排水。该种浮体通过控制装置控制进水水泵和出水水泵开启,低处的浮筒内的出水管道上的电磁阀开启,高处的浮筒内的进水管21上的电磁阀开启;所述水位传感器与所述控制装置配合控制低处的浮筒优先排水。

[0020] 所述控制装置4包括与所述漂浮平台1平行设置的两块板体41,两所述板体41之间设置有导电滑块42,所述导电滑块42周向设置有使所述导电滑块42保持在所述板体41中心位置的若干弹簧43,两所述板体41上均设置有若干触片44,当所述导电滑块42离开中心位置时所述触片44与所述导电滑块42导通电路使得进水水泵26和出水水泵27开启,同时低处的所述浮筒2内的出水管道22上的电磁阀23开启向外排水,高处的所述浮筒2内的进水管21上的电磁阀23开启向内进水。采用具有该种结构的控制装置,当漂浮平台倾斜时,导电滑块自然向低的一侧滑移,使得低处的相对的两个触片通过导电滑块导通,从而使得进水水泵和出水水泵开启,同时低处的所述浮筒内的出水管道上的电磁阀开启向外排水,高处的所述浮筒内的进水管21上的电磁阀开启向内进水,从而可以自动控制漂浮平台保持在水平位置。

[0021] 两个所述板体41内相对的设置四个触片44,相对的两个触片44连接与触片44同侧浮筒2出水管道22上电磁阀23的开启电路以及与触片44相对一侧的浮筒2进水管21上电磁阀23的开启电路。当漂浮平台倾斜时,导电滑块自然向低的一侧滑移,使得低处的两个相对的触片通过导电滑块导通或者相邻的两个触片也一起导通,从而低处的所述浮筒向外排水,高处的所述浮筒向内进水,实现自动控制漂浮平台保持在水平位置。

[0022] 所述漂浮平台1与所述浮筒2可拆卸连接。通过漂浮平台与浮筒可拆卸连接使得浮筒能够方便清理维护。

[0023] 所述漂浮平台1底部设置有若干用于装入所述浮筒2的嵌入口11,所述嵌入口11外周设置有若干螺孔,所述浮筒2周向设置有凸环28,所述凸环21上设置有若干通孔,所述通孔与所述螺孔内设置有螺栓使所述浮筒2可拆卸连接在所述漂浮平台1上。采用该种螺栓将浮筒与漂浮平台可拆卸结构使得浮筒能够方便清理维护。

[0024] 所述浮筒2底部朝向不同的各个方向。由于浮筒底部朝向不同的方向使得在海浪冲击到浮筒时海浪朝各个方向被打散,从而使得浮筒在受到海浪冲击时受力朝各个方向分散,防止因漂浮平台因海浪冲击而发生剧烈晃动。

[0025] 所述漂浮平台1底部设置有若干凸块12。通过在漂浮平台底部设置有凸块使得在海浪冲击到凸块时海浪朝各个方向被打散,从而使得漂浮平台底部在受到海浪冲击时受力朝各个方向分散,防止因漂浮平台因海浪冲击而发生剧烈晃动。

[0026] 所述浮筒2由玻璃钢6加工而成,所述玻璃钢6由浸毒后的玻璃纤维61作为增强材料,以合成树脂62作为基体复合而成。采用该种玻璃钢使得玻璃钢内含有一定的毒素,使得浮游生物无法在浮筒外附着生长,由于毒素附着在玻璃纤维上,毒素会缓慢释放,因此在浮筒上的毒素持续时间较长。

[0027] 所述玻璃纤维61浸过氰化物后作为增强材料。由于氰化物毒性较强,能够有效防

止浮游生物附着生长,因此选用浸过氧化物的玻璃纤维作为增强材料。

[0028] 所述浮筒2上设置有扰流环29。本实施例中的扰流环29为圆台形筒状扰流环,在正常使用时扰流环位于水平面下方,对水平面以下的水流起到扰流作用,从而使得漂浮平台的水流更加平稳,防止漂浮平台随海浪晃动。

[0029] 为了方便漂浮平台上人们的生活,所述漂浮平台底部设置有水泵、净水装置以及污水处理装置,从而使得在漂浮平台上需要用水时直接可以使用经过净水装置处理的水,漂浮平台上需要排出污水时将污水经过污水处理装置后直接排出到水中。

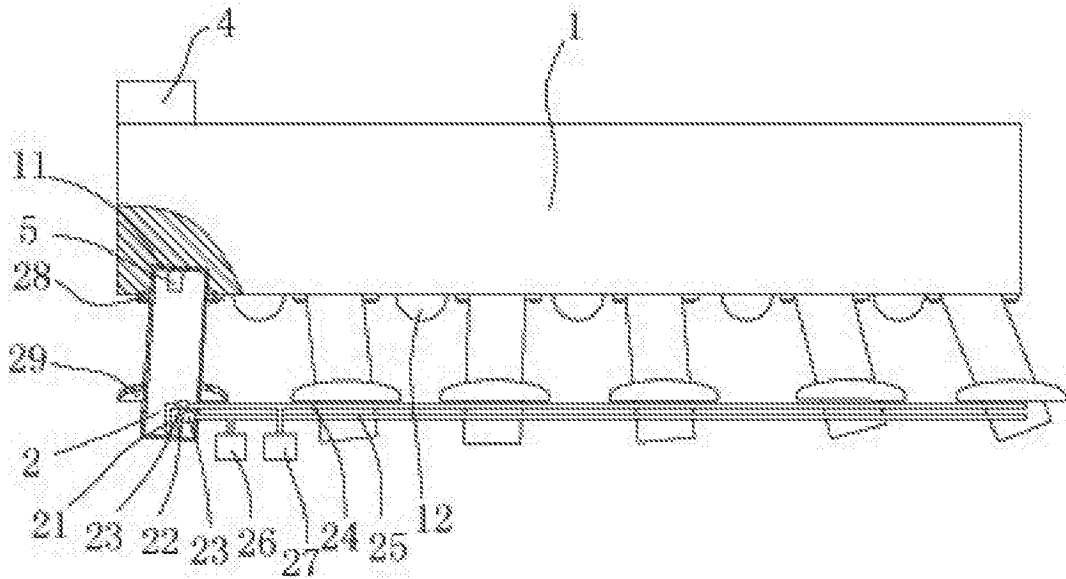


图1

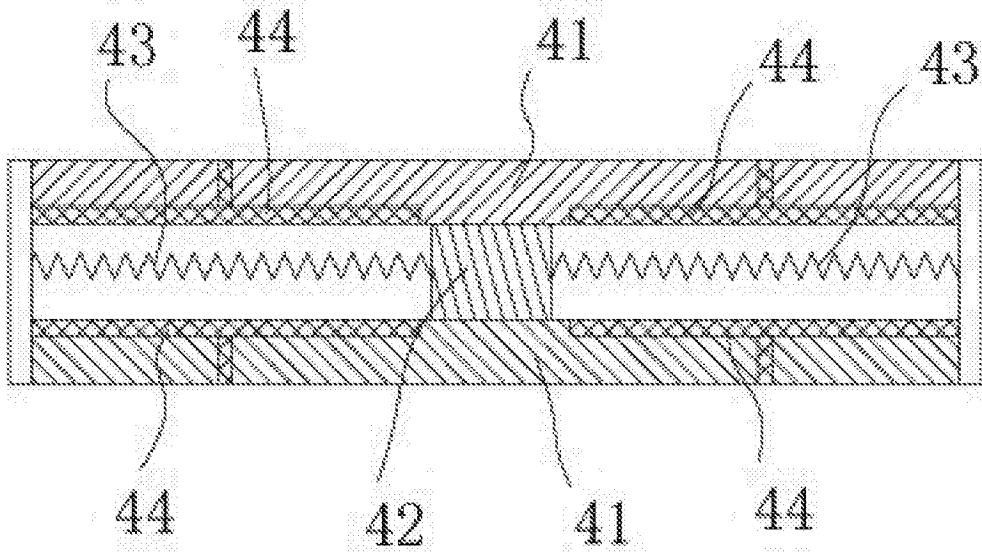


图2

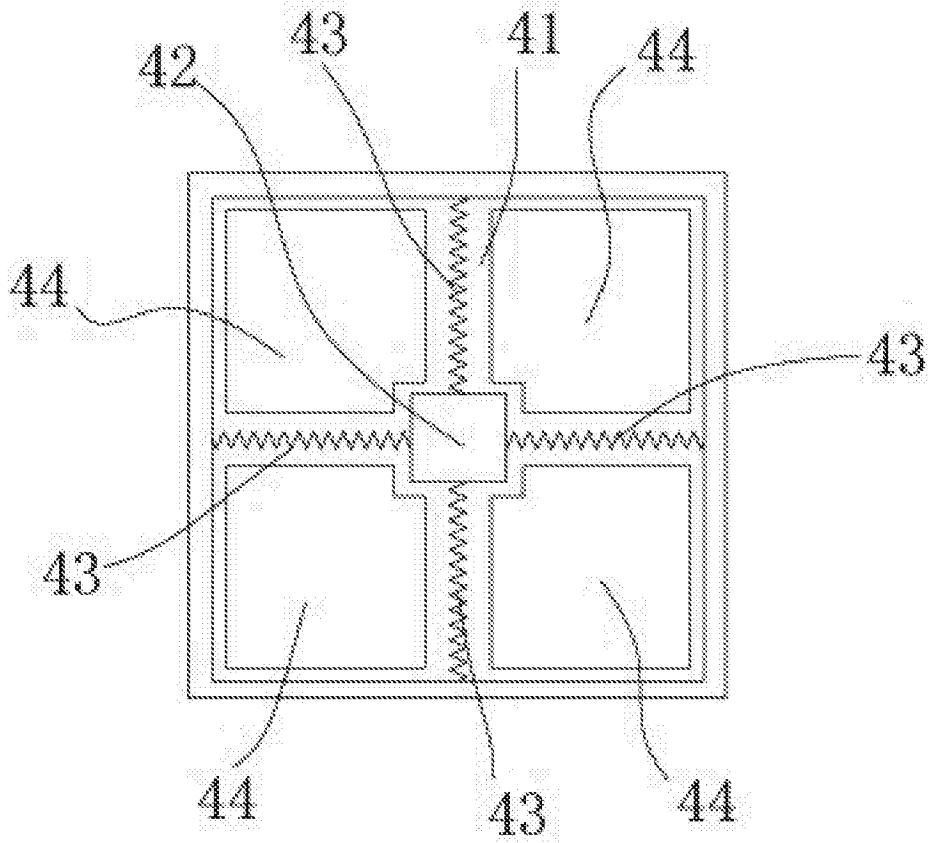


图3

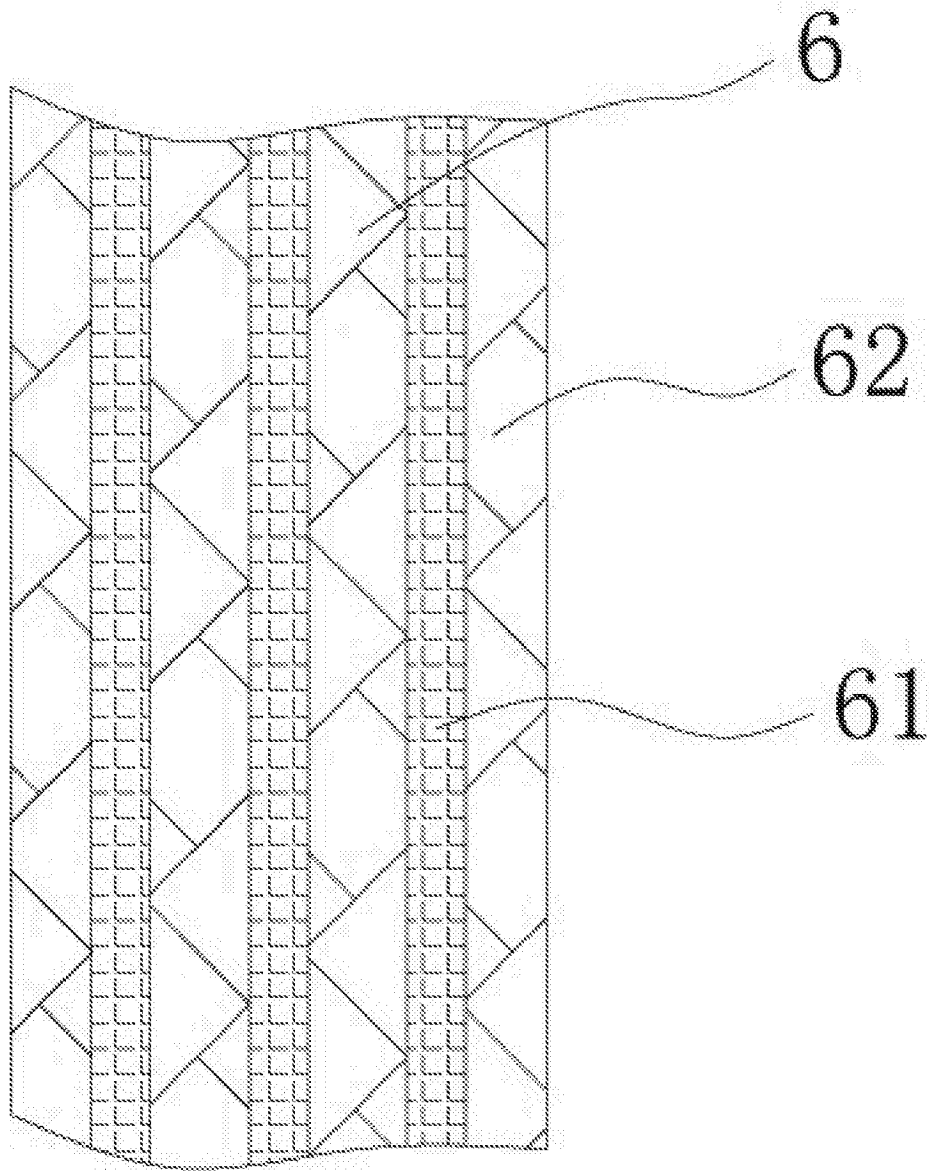


图4