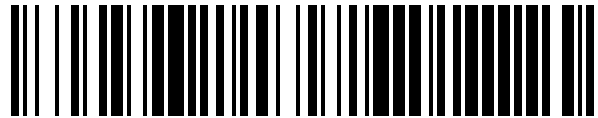


19



OFICINA ESPAÑOLA DE  
PATENTES Y MARCAS

ESPAÑA



11 Número de publicación: **1 268 059**

21 Número de solicitud: 202130182

51 Int. Cl.:

**A24F 19/00** (2006.01)

**B65F 1/12** (2006.01)

12

SOLICITUD DE MODELO DE UTILIDAD

U

22 Fecha de presentación:

**01.02.2021**

43 Fecha de publicación de la solicitud:

**19.05.2021**

71 Solicitantes:

**VALDERRAMA MARTIN, Javier (100.0%)**

**C/ DE SALAMANCA Nº3**

**43892 MIAMI PLALLA (MOMT-ROIG DEL CAMP)**  
**(Tarragona) ES**

72 Inventor/es:

**VALDERRAMA MARTIN, Javier**

74 Agente/Representante:

**HERRERA DÁVILA, Álvaro**

54 Título: **DISPOSITIVO PARA DESECHAR COLILLAS DE CIGARROS**

ES 1 268 059 U

## **DESCRIPCIÓN**

### **DISPOSITIVO PARA DESECHAR COLILLAS DE CIGARROS**

#### **OBJETO DE LA INVENCION**

La presente invención se refiere a un dispositivo contenedor para depositar y  
5 almacenar los desechos y colillas consumidas.

Los filtros de los cigarros están hechos de acetato de celulosa, y contienen  
numerosas sustancias tóxicas no biodegradables como cadmio, arsénico, nicotina,  
ácido acético, amoníaco, alquitrán, etc., que acaban en el suelo, contaminando el  
medioambiente, como consecuencia de una despreocupación, dejadez y falta de  
10 responsabilidad cívica por parte de los fumadores.

El dispositivo objeto de la presente invención viene a proponer una solución a  
dicha problemática, dotando al entorno, principalmente urbano, pero también en  
playas y montañas, de puntos estratégicos con dicho dispositivo donde poder  
desechar las colillas, fácilmente instalable en cualquier farola, poste, árbol, pared, etc.

Otra de las ventajas de esta invención es su simplicidad, frente a otros sistemas  
más complejos, ya que se presenta en un único cuerpo paralelepípedo de aluminio,  
abaratando enormemente su fabricación.

Por otro lado, sus caras laterales presentan una buena superficie para insertar  
cualquier tipo de información o publicidad, sirviendo por tanto de soporte publicitario  
20 también.

La aplicación industrial de esta invención se encuentra dentro de los sistemas  
y dispositivos para la recogida y almacenamiento de desechos y colillas de cigarros.

#### **ANTECEDENTES DE LA INVENCION**

Aunque no se ha encontrado ninguna invención idéntica a la descrita,  
25 exponemos a continuación los documentos encontrados que reflejan el estado de la  
técnica relacionado con la misma.

Así el documento ES1032958U se refiere a un colillero cenicero de bolsillo acondicionado para alojar paquete de tabaco y protección para la base de este, con depósito de apagado de colillas de especial ergonomía y materiales ignífugos, ofreciendo una gran seguridad en el apagado de las colillas por falta de oxígeno y proporcionando la estanqueidad necesaria para su utilización. Puesto que se trata de un cenicero de bolsillo, dista enormemente del dispositivo propuesto por la invención principal.

ES1058846U propone una cajetilla de tabaco con cenicero, que presentando una forma general prismática para poder contener los clásicos cigarrillos, e incluso ser del tipo de las que contengan cigarros-puros o estar materializada como una pitillera, que interiormente y ocupando una parte de la propia cajetilla, se incorpora un cenicero con facultad de deslizamiento para permitir su introducción/extracción y ocupar respectivamente la posición de reposo y ocultación en el interior de la cajetilla y la posición de uso para la recepción de las cenizas y colillas de cigarrillos; habiéndose previsto medios de enclavamiento para mantener sujeto el cenicero en posición de reposo u ocultación. Al igual que en el caso anterior, el hecho de ser un cenicero portable tipo cajetilla de tabaco, lo convierte en una solución muy diferente a la que describe la invención solicitada.

ES1064920U describe un contenedor de productos consumibles que generan un residuo, del tipo que comprende un contenedor con una tapa que se caracteriza porque comprende al menos una lámina separadora en su interior, definiendo unos compartimentos independientes, que separan los productos consumibles de sus residuos. Una vez más, se trata de un contenedor que el consumidor lleva consigo, por lo que es muy diferente a lo que propone la invención principal.

ES1075296U propone un dispositivo de apagado y soporte de cigarrillos para su utilización a la entrada de locales públicos en los que está prohibido fumar, que permite el apagado de un cigarrillo por parte del fumador, sin necesidad de estropear la parte e cigarro o cigarrillo no consumido, permitiendo soportar al cigarro para su posterior consumo tras la salida del local, gracias a una pluralidad de orificios en los que van montados ajustadamente pequeños tubitos en disposición vertical y de embocadura superior abocardada, siendo el diámetro de esos tubitos ligeramente

inferior al de los cigarrillos convencionales, para permitir la introducción parcial de estos en los tubitos y conseguir el apagado de dichos cigarrillos, manteniendo estos en dichos tubitos durante la estancia del fumador en el local. Este modelo de utilidad se refiere ya a un dispositivo con emplazamiento fijo, pero su función es la de mantener los cigarros no consumidos en estado de reposo para poder continuar su consumo al cabo de un rato, siendo por tanto recuperables, a diferencia del dispositivo de la invención principal que sirve como recipiente contenedor para desechos de estos.

ES1076210U hace referencia a un colillero que comprende un recipiente con una válvula mariposa que obtura el conducto interior de este, y un fondo en rampa que aboca hacia una boca de salida y evacuación de las colillas almacenadas en él, que se cierra mediante una puerta desplazable en sentido vertical, y comprende superiormente una caperuza con ventana frontal para acceder a los orificios de entrada de las colillas. En este caso, se trata de un colillero que puede formar parte del mobiliario urbano, y comprende una pluralidad de elementos y mecanismos tanto internos como externos que lo hacen mucho más complejo que el simple recipiente que propone la invención principal, de fácil colocación, y utilizado complementariamente como elemento publicitario.

Conclusiones: Como se desprende de la investigación realizada, ninguno de los documentos encontrados soluciona los problemas planteados como lo hace la invención propuesta.

### **DESCRIPCIÓN DE LA INVENCIÓN**

El dispositivo para desechar colillas de cigarros objeto de la presente invención se constituye a partir de una estructura paralelepípedica hueca, de aluminio, con tapa superior e inferior de PVC, reforzada la superior con chapa de aluminio para apagar las colillas antes de introducirlas dentro, aunque pueden meterse encendidas ya que el aluminio al ser ignífugo no prenderá.

La tapa inferior es extraíble para sacar las colillas del interior, mediante tornillería, fijación por presión, u otro sistema similar.

Para introducir las colillas, el dispositivo cuenta con tres orificios en la parte superior de las caras laterales, salvo la cara que da al poste o superficie donde se fija.

Dicha fijación consiste en un par de bridas de acero inoxidable para farolas, postes y estructuras verticales, o agujeros de seis milímetros con sus respectivos  
5 tacos para paredes.

Toda la superficie del dispositivo es apta para incorporar vinilos, pinturas y otros elementos decorativos con información y/o publicidad.

En una realización diferente, la forma del dispositivo es cilíndrica, y las tapas redondas.

## 10 **BREVE DESCRIPCIÓN DE LOS DIBUJOS**

Para una mejor comprensión de la presente descripción se acompañan unos dibujos que representan una realización preferente de la presente invención:

Figura 1: Vista en perspectiva convencional del dispositivo para desechar colillas de cigarros objeto de la presente invención.

15 Figura 2: Vista en perspectiva convencional del dispositivo para desechar colillas de cigarros objeto de la presente invención en formato cilíndrico.

Las referencias numéricas que aparecen en dichas figuras corresponden a los siguientes elementos constitutivos de la invención:

1. Estructura hueca
- 20 2. Tapa superior
3. Tapa inferior
4. Chapa de aluminio
5. Orificios
6. Bridas de acero inoxidable
- 25 7. Vinilos, pinturas y otros elementos decorativos

### DESCRIPCIÓN DE UNA REALIZACIÓN PREFERENTE

Una realización preferente del dispositivo para desechar colillas de cigarros objeto de la presente invención, con alusión a las referencias numéricas, puede basarse en una estructura paralelepípedica hueca (1), de aluminio, de sección horizontal cuadrada de 8x8 centímetros y 50 de alto, con tapa superior (2) e inferior (3) de PVC, reforzada la superior con chapa de aluminio (4).

La tapa inferior (3) es extraíble para sacar las colillas del interior, mediante tornillería, fijación por presión, u otro sistema similar.

Para introducir las colillas, el dispositivo cuenta con orificios (5) en la parte superior de tres de sus caras laterales, y la cuarta cara, o cara orientada al poste o superficie donde se fija, comprende un par de bridas de acero inoxidable (6).

La superficie del dispositivo es apta para incorporar vinilos, pinturas y otros elementos decorativos (7) con información y/o publicidad.

En una realización diferente, la forma del dispositivo es cilíndrica, y las tapas redondas.

## REIVINDICACIONES

- 1.- Dispositivo para desechar colillas de cigarros, caracterizado por estar constituido a partir de una estructura paralelepípedica hueca (1), de aluminio, que comprende una tapa superior (2) de PVC reforzada con una chapa de aluminio (4), y  
5 otra inferior (3), también de PVC, siendo esta última extraíble mediante tornillería, fijación por presión, u otro sistema similar, y presenta unos orificios (5) en la parte superior de tres de sus caras laterales, y la cuarta cara, o cara orientada al poste o superficie donde se fija, comprende un par de bridas de acero inoxidable (6) para su fijación a farolas, postes y estructuras verticales.
- 10 2.- Dispositivo para desechar colillas de cigarros, según reivindicación 1, caracterizado porque comprende unos agujeros de seis milímetros con sus respectivos tacos para fijación en paredes y superficies verticales.
- 15 3.- Dispositivo para desechar colillas de cigarros, según reivindicación 1, donde a superficie del dispositivo es apta para incorporar vinilos, pinturas y otros elementos decorativos (7) con información y/o publicidad.

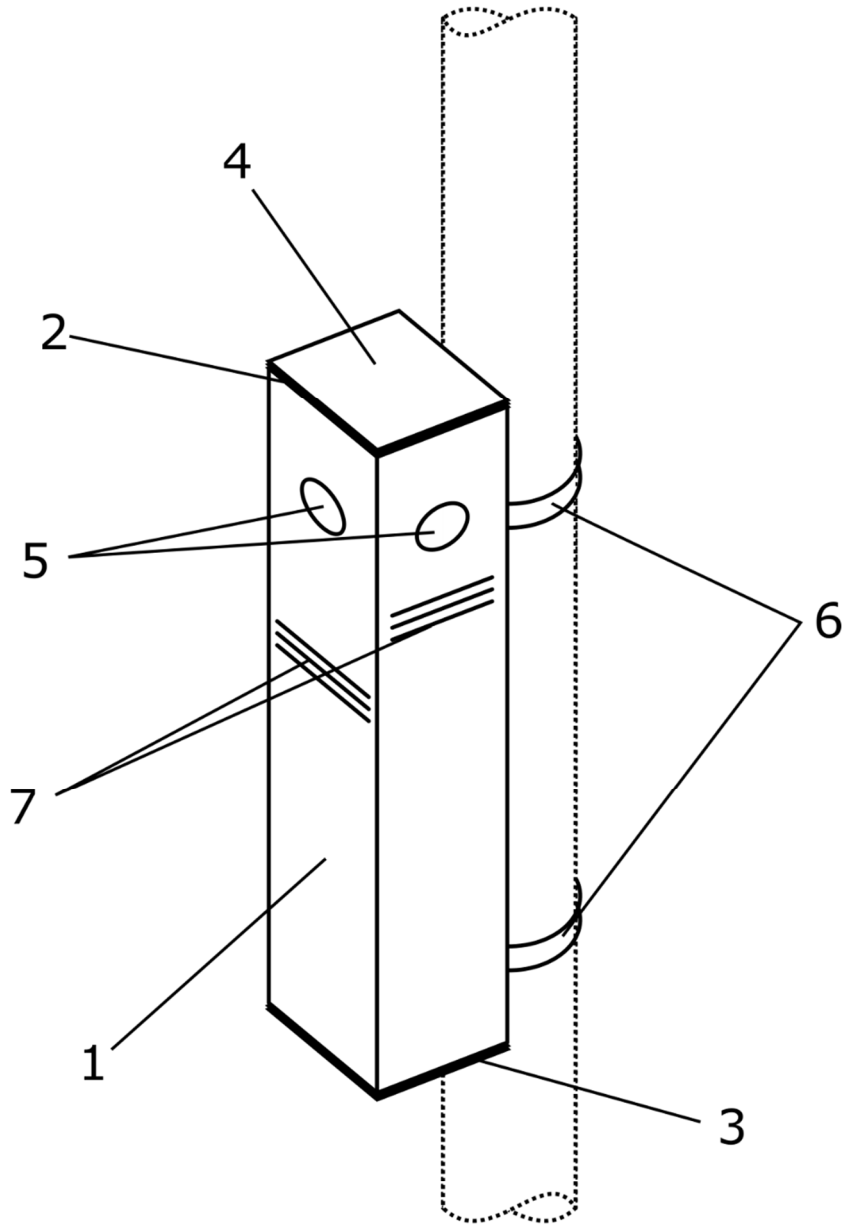


FIG 1

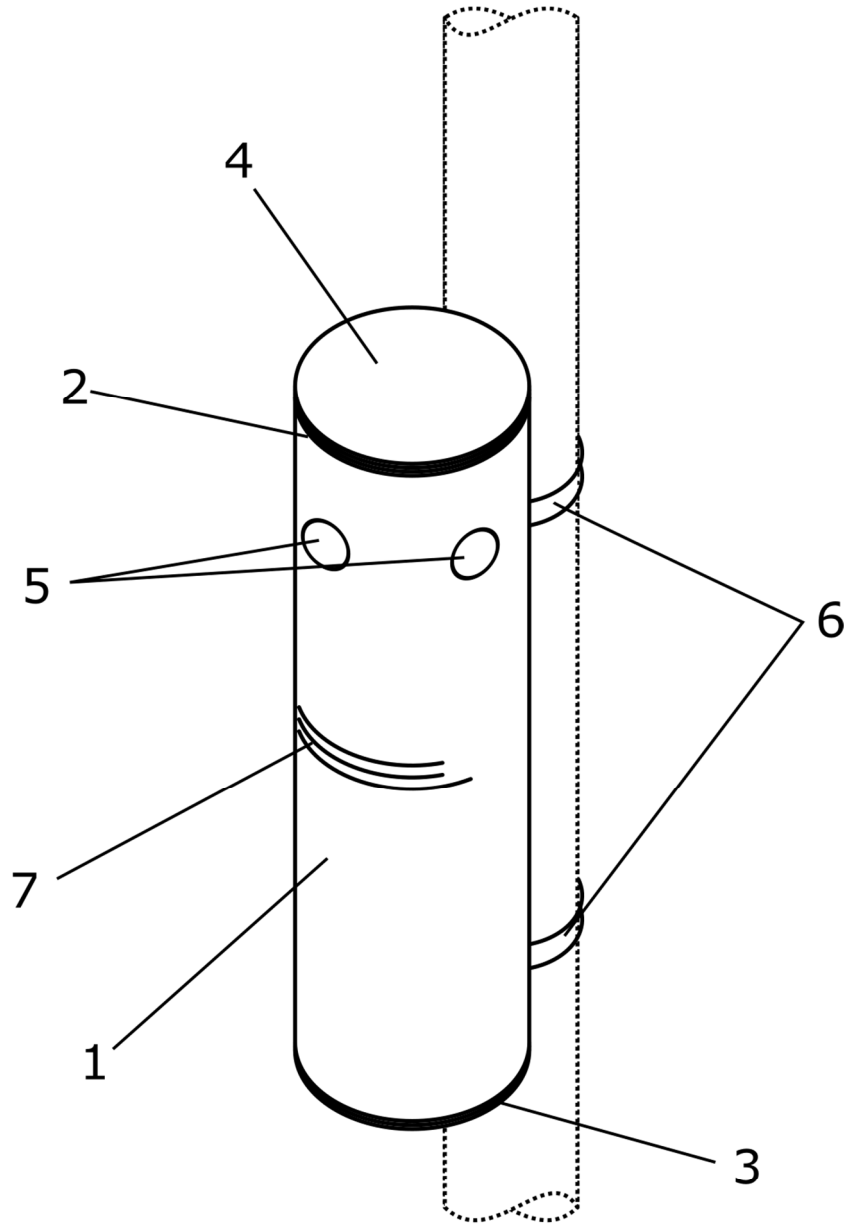


FIG 2