

## (12) 实用新型专利

(10) 授权公告号 CN 202863725 U

(45) 授权公告日 2013. 04. 10

(21) 申请号 201220566506. 5

(22) 申请日 2012. 10. 31

(73) 专利权人 威海中复西港船艇有限公司

地址 264200 山东省威海市高技区大连路 2 号

(72) 发明人 吴忠友 苗会文 张腾

(74) 专利代理机构 威海科星专利事务所 37202

代理人 于涛

(51) Int. Cl.

B63B 35/32 (2006. 01)

E02B 15/10 (2006. 01)

(ESM) 同样的发明创造已同日申请发明专利

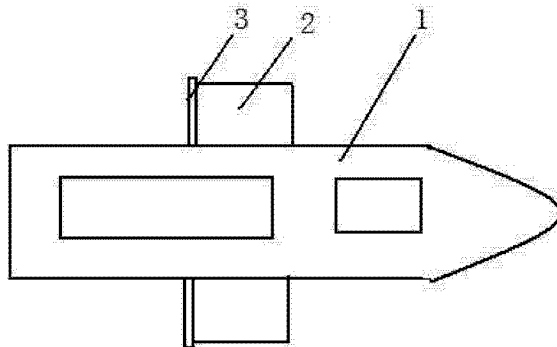
权利要求书 1 页 说明书 2 页 附图 1 页

### (54) 实用新型名称

玻璃钢海面浮物清理船

### (57) 摘要

本实用新型涉及船艇技术领域,具体地说是一种玻璃钢海面浮物清理船,包括船体和船体上的动力驱动装置、行驶控制装置及升降装置,其特征在于设有浮物回收箱,浮物回收箱的前端开放、后壁和下壁上设有透水孔,船体两侧分别设有支撑浮物回收箱的方形支架,浮物回收箱经两侧壁安装在支架上,所述的浮物回收箱后壁一侧经合页与侧壁相连接,另一侧经挂钩与另一侧壁相连接,本实用新型使用时,玻璃钢海面浮物清理船在海上行驶,海面上的浮物被前进中的船体分拨在船体两侧并进入浮物回收箱,当清理工作结束,打开浮物回收箱的后壁挂钩打开后壁,浮物回收箱内的垃圾在水流的作用下由浮物回收箱后端卸除,具有回收速度快、回收成本低、治理水面浮油效果好等优点。



1. 一种玻璃钢海面浮物清理船,包括船体和船体上的动力驱动装置、行驶控制装置及升降装置,其特征在于设有浮物回收箱,浮物回收箱的前端开放、后壁和下壁上设有透水孔,船体两侧分别设有支撑浮物回收箱的方形支架,浮物回收箱经两侧壁安装在支架上。

2. 根据权利要求1所述的一种玻璃钢海面浮物清理船,其特征在于浮物回收箱后壁一侧经合页与侧壁相连接,另一侧经挂钩与另一侧壁相连接。

3. 根据权利要求1所述的一种玻璃钢海面浮物清理船,其特征在于浮物回收箱的下端壁上设有透水孔。

## 玻璃钢海面浮物清理船

### 技术领域

[0001] 本实用新型涉及船艇技术领域,具体地说是一种结构合理、操作方便、清理效果好的玻璃钢海面浮物清理船。

### 背景技术

[0002] 我们知道,近海养殖业发展迅猛,近海养殖业为社会创造了巨大价值,但是其又对近海造成了严重的污染,特别是海养殖业产生的垃圾,如果得不到清理,将产生腐烂,使海水内的生物大量死亡,对人们的居住环境,特别是对旅游城市的海水浴场更须及时清理,另外,长期得不到还会对养殖产业将产生无法估量的损失,而目前,还没有一种能快速、有效的清理回收海上浮物垃圾的装置,只是海浪推上沙堆,再靠人工进行清理,其不足是劳动强度大、工作效率低、清理成本高等。

### 发明内容

[0003] 本实用新型的目的是解决上述现有技术的不足,提供一种工作效率高清理效果好的玻璃钢海面浮物清理船。

[0004] 本实用新型的技术方案是。

[0005] 一种玻璃钢海面浮物清理船,包括船体和船体上的动力驱动装置、行驶控制装置及升降装置,其特征在于设有浮物回收箱,浮物回收箱的前端开放、后壁和下壁上设有透水孔,船体两侧分别设有支撑浮物回收箱的方形支架,浮物回收箱经两侧壁安装在支架上。

[0006] 本实用新型所述的浮物回收箱后壁一侧经合页与侧壁相连接,另一侧经挂钩与另一侧壁相连接,以卸除箱体内的垃圾。

[0007] 本实用新型还可以在浮物回收箱的下端壁上设有透水孔,以排出浮物回收箱内的水。

[0008] 本实用新型使用时,玻璃钢海面浮物清理船在海上行驶,海面上的浮物被前进中的船体分拨在船体两侧并进入浮物回收箱,当清理工作结束,打开浮物回收箱的后壁挂钩打开后壁,浮物回收箱内的垃圾在水流的作用下由浮物回收箱后端卸除,具有回收速度快、回收成本低、治理水面浮油效果好等优点。

### 附图说明

[0009] 图 1 是本实用新型的一种结构示意图。

[0010] 图 2 是本实用新型中浮物回收箱的结构示意图。

### 具体实施方式

[0011] 下面结合附图对本实用新型作进一步描述。

[0012] 如图所示,一种玻璃钢海面浮物清理船,包括船体 1 和船体上的动力驱动装置、行驶控制装置及升降装置等,上述各组成部分的结构及它们之间的相互连接关系与现有技术

相同,此不赘述,本实用新型的特征在于设有浮物回收箱 2,浮物回收箱 2 的前端开放、后壁和下壁上设有透水孔,船体 1 两侧分别设有支撑浮物回收箱 2 的方形支架 3,浮物回收箱 2 经两侧壁安装在支架 3 上,述的浮物回收箱 2 后壁一侧经合页与侧壁相连接,另一侧经挂钩与另一侧壁相连接,上述与现有技术相同,此不赘述,以卸除箱体内的垃圾,另外本实用新型还可以在浮物回收箱 2 的下端壁上设有透水孔,以排出浮物回收箱内的水,本实用新型使用时,玻璃钢海面浮物清理船在海上行驶,海面上的浮物被前进中的船体分拨在船体两侧并进入浮物回收箱,当清理工作结束,打开浮物回收箱的后壁挂钩打开后壁,浮物回收箱内的垃圾在水流的作用下由浮物回收箱后端卸除,具有回收速度快、回收成本低、治理水面浮油效果好等优点。

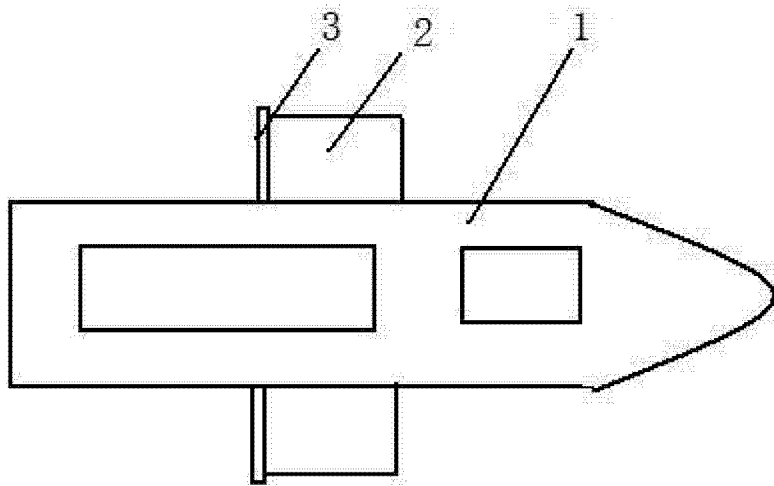


图 1

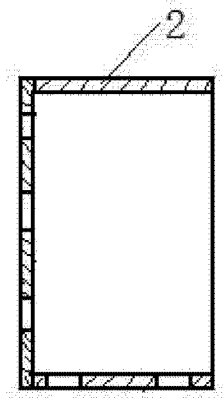


图 2