

(12) **Recherchenbericht**
(Österreichische Patentanmeldung)

(21) Anmeldenummer: A 50422/2022 (51) Int. Cl.: **B63B 17/02** (2006.01)
(22) Anmeldetag: 15.06.2022 **B63B 17/00** (2006.01)
(88) Recherchenbericht
veröffentlicht am: 15.02.2025

(56) Entgegenhaltungen:
US 2003000154 A1
GB 2568927 A
DE 102014206059 A1
US 2018305119 A1
WO 2006109338 A1

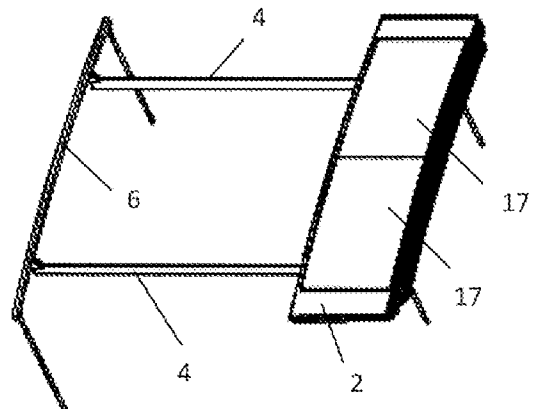
(71) Patentanmelder:
Gebauer Oliver
4061 Pasching (AT)

(74) Vertreter:
KLIMENT & HENHAPEL Patentanwälte OG
1010 Wien (AT)

(54) **ÜBERDACHUNG FÜR AUSSENBEREICHE VON WASSERFAHRZEUGEN**

(57) Überdachung für Außenbereiche von Wasserfahrzeugen mit einer vom Bug zum Heck des Wasserfahrzeuges verlaufenden Längsrichtung, die ein Tragegestell (1) für ein Verdeck umfasst. Es wird vorgeschlagen, dass das Tragegestell (1) zwei Querbügel (3H, 3B) für eine quer zur Längsrichtung des Wasserfahrzeuges gerichtete Montage am Wasserfahrzeug und zumindest zwei die beiden Querbügel (3H, 3B) verbindende Längsträger (4) für eine in Längsrichtung des Wasserfahrzeuges gerichtete Montage umfasst, wobei die beiden Querbügel (3H, 3B) jeweils zwei hochragende seitliche Bügelteile (5) und einen die beiden seitlichen Bügelteile (5) verbindenden Querteil (6) aufweisen und die Längsträger (4) an den Querteilen (6) befestigt sind, und das Verdeck aus zumindest zwei an den Längsträgern (4) in Längsrichtung verschiebbar befestigten Verdeckelementen (2) gebildet wird, die die Längsträger (4) jeweils quer zu den Längsträgern (4) überspannen. Mithilfe der Erfindung wird eine rasch aktivierbare Überdachung bereitgestellt, die sich auch für die Montage von Photovoltaik-Modulen (17) eignet.

Fig. 5b



Klassifikation des Anmeldegegenstands gemäß IPC: B63B 17/02 (2006.01); B63B 17/00 (2006.01)
Klassifikation des Anmeldegegenstands gemäß CPC: B63B 17/02 (2016.08); B63B 2017/0045 (2013.01); B63B 2017/026 (2013.01)
Recherchierter Prüfstoff (Klassifikation): B63B
Konsultierte Online-Datenbank: Epodoc, WPI, FullText DE, EN, FR
Dieser Recherchenbericht wurde zu den am 15.06.2022 eingereichten Ansprüchen 1-10 erstellt.

Kategorie*)	Bezeichnung der Veröffentlichung: Ländercode, Veröffentlichungsnummer, Dokumentart (Anmelder), Veröffentlichungsdatum, Textstelle oder Figur soweit erforderlich	Betreffend Anspruch
X	US 2003000154 A1 (IGNAZIO SANNA) 02. Januar 2003 (02.01.2003) Fig. 1	1, 2
X	GB 2568927 A (GUANGDONG DEBOX CONSTRUCTION TECH CO LTD) 05. Juni 2019 (05.06.2019) Fig. 1-3	2, 3, 4
X	DE 102014206059 A1 (SMF VERTRIEBS GMBH) 01. Oktober 2015 (01.10.2015) Beschr. Abs. [0020]	5-7
X	US 2018305119 A1 (STRUCK STEVEN, VOS CLINTON) 25. Oktober 2018 (25.10.2018) Fig. 8-10	8
X	WO 2006109338 A1 (L A S P SYSTEM ITALIA S R L, LAURIA AGOSTINO, LAURIA MASSIMILIANO, LAURIA ALESSANDRO) 19. Oktober 2006 (19.10.2006) Beschr. S. 10 Z. 13-17, Fig. 1 Bezugszeichen 700+701	8, 9

Datum der Beendigung der Recherche: 23.01.2025	Seite 1 von 1	Prüfer(in): ETZ Hildegard
---	---------------	------------------------------

*) Kategorien der angeführten Dokumente: X Veröffentlichung von besonderer Bedeutung: der Anmeldegegenstand kann allein aufgrund dieser Druckschrift nicht als neu bzw. auf erfinderischer Tätigkeit beruhend betrachtet werden. Y Veröffentlichung von Bedeutung: der Anmeldegegenstand kann nicht als auf erfinderischer Tätigkeit beruhend betrachtet werden, wenn die Veröffentlichung mit einer oder mehreren weiteren Veröffentlichungen dieser Kategorie in Verbindung gebracht wird und diese Verbindung für einen Fachmann naheliegend ist.	A Veröffentlichung, die den allgemeinen Stand der Technik definiert. P Dokument, das von Bedeutung ist (Kategorien X oder Y), jedoch nach dem Prioritätstag der Anmeldung veröffentlicht wurde. E Dokument, das von besonderer Bedeutung ist (Kategorie X), aus dem ein „älteres Recht“ hervorgehen könnte (früheres Anmeldedatum, jedoch nachveröffentlicht, Schutz ist in Österreich möglich, würde Neuheit in Frage stellen). & Veröffentlichung, die Mitglied der selben Patentfamilie ist.
--	--