



(12) 实用新型专利

(10) 授权公告号 CN 203723673 U

(45) 授权公告日 2014. 07. 23

(21) 申请号 201420075809. 6

(22) 申请日 2014. 02. 23

(73) 专利权人 杭州苏卡努文化创意有限公司

地址 311202 浙江省杭州市萧山区北干工业  
园区兴议村兴五路 237 号

(72) 发明人 寿洪金

(74) 专利代理机构 浙江英普律师事务所 33238

代理人 陈俊志

(51) Int. Cl.

A47B 43/00 (2006. 01)

A47B 47/00 (2006. 01)

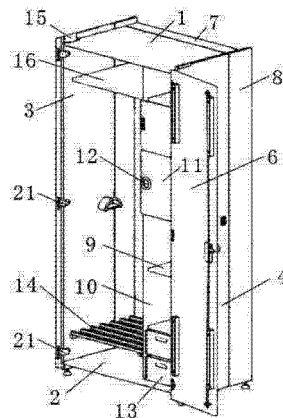
权利要求书1页 说明书3页 附图3页

(54) 实用新型名称

一种可折叠柜

(57) 摘要

本实用新型涉及一种家具,特别是一种可折叠柜,包括柜体、柜门、隔板、可折叠抽屉,柜体由后面板、两个侧面板、顶板、底板组成,侧面板、顶板、底板分别通过固定板设置在后面板四周,隔板包括至少一个竖直隔板和多个水平隔板,竖直隔板、水平隔板通过铰链安装在后面板上,水平隔板、侧面板、竖直隔板之间形成储存阁,至少一个储存阁上设置有储存柜门,储存柜门通过铰链安装在侧面板或竖直隔板上,储存柜门上设置有锁定装置,至少一个储存阁内设置有可折叠抽屉。本实用新型提供的可折叠柜具有不同的分区,日常使用时可满足用户多功能化的需求,在不使用时或需要运输时,所有内部结构均可折叠,折叠后体积较小,结构紧凑,方便携带。



1. 一种可折叠柜,包括柜体、柜门、隔板、可折叠抽屉,所述柜体由后面板、两个侧面板、顶板、底板组成,所述侧面板、顶板、底板分别通过固定板设置在后面板四周,所述固定板垂直安装在后面板上,所述侧面板、顶板、底板与固定板之间通过铰链连接,所述柜门通过铰链与侧面板连接,其特征在于:

所述隔板包括至少一个竖直隔板和多个水平隔板,所述竖直隔板、水平隔板通过铰链安装在后面板上,所述水平隔板、侧面板、竖直隔板之间形成储存阁,至少一个储存阁上设置有储存柜门,所述储存柜门通过铰链安装在侧面板或竖直隔板上,所述储存柜门上设置有锁定装置,至少一个储存阁内设置有可折叠抽屉。

2. 如权利要求1所述的一种可折叠柜,其特征在于:所述可折叠抽屉由抽屉底板、四块抽屉侧板组成,所述抽屉底板四周设置有与抽屉底板相垂直的外沿,抽屉侧板通过铰链与外沿连接。

3. 如权利要求2所述的一种可折叠柜,其特征在于:所述储存阁内的侧面板和竖直隔板上设置有放置可折叠抽屉的导向块。

4. 如权利要求1所述的一种可折叠柜,其特征在于:还设置有鞋架板,所述鞋架板通过铰链安装在后面板上。

5. 如权利要求1所述的一种可折叠柜,其特征在于:所述后面板上设有透气孔。

6. 如权利要求1所述的一种可折叠柜,其特征在于:所述顶板、底板外边上套装有橡胶密封件。

## 一种可折叠柜

### 技术领域

[0001] 本实用新型涉及一种家具,特别是一种可折叠柜。

### 背景技术

[0002] 衣柜等收纳用的家具是人们生活中必不可少的物品,现市面上的衣柜种类繁多。一般来说这些收纳用家具体积较大,特别是实木材质的家具,整体运输比较困难,或可以进行拆分运输,但拆分后需要重组,比较费时费力,且这类家具闲置时非常占用空间。

[0003] 现市场上出现了一些可折叠式的衣柜,折叠后体积较小,便于携带,但是由于材质、外形、结构等方面因素的限制,现有的折叠柜功能单一,不能满足人们日常生活中的需要。

### 发明内容

[0004] 为了解决上述问题,本实用新型提供一种功能多样的、结构合理的可折叠柜。

[0005] 本实用新型解决上述技术问题所采用的技术方案是:一种可折叠柜,包括柜体、柜门、隔板、可折叠抽屉,所述柜体由后面板、两个侧面板、顶板、底板组成,所述侧面板、顶板、底板分别通过固定板设置在后面板四周,所述固定板垂直安装在后面板上,所述侧面板、顶板、底板与固定板之间通过铰链连接,所述柜门通过铰链与侧面板连接,所述隔板包括至少一个竖直隔板和多个水平隔板,所述竖直隔板、水平隔板通过铰链安装在后面板上,所述水平隔板、侧面板、竖直隔板之间形成储存阁,至少一个储存阁上设置有储存柜门,所述储存柜门通过铰链安装在侧面板或竖直隔板上,所述储存柜门上设置有锁定装置,至少一个储存阁内设置有可折叠抽屉。

[0006] 优选的,所述可折叠抽屉由抽屉底板、四块抽屉侧板组成,所述抽屉底板四周设置有与抽屉底板相垂直的外沿,抽屉侧板通过铰链与外沿连接。

[0007] 进一步,所述储存阁内的侧面板和竖直隔板上设置有放置可折叠抽屉的导向块。

[0008] 进一步,还设置有鞋架板,所述鞋架板通过铰链安装在后面板上。

[0009] 进一步,所述后面板上设有透气孔。

[0010] 进一步,所述顶板、底板外边上套装有橡胶密封件和紧固件。

[0011] 本实用新型同现有技术相比具有以下优点及效果:1、本实用新型提供的可折叠柜具有不同的分区,日常使用时可满足用户多功能化的需求,在不使用时或需要运输时,所有内部结构均可折叠,折叠后体积较小,结构紧凑,方便携带。2、所述可折叠柜内有带有储存柜门的储存阁,储存柜门上设有锁定装置,可作为保险柜使用,更加安全。3、所述可折叠柜内设有多个储存阁,储存阁内可放可折叠抽屉,功能更加多样,且可折叠抽屉在不用的时候,可抽出进行折叠,不占用空间。4、顶板、底板外边上套装有橡胶密封件,使得可折叠柜内部更加紧密。

### 附图说明

- [0012] 图 1 为本实用新型的立体结构示意图。  
[0013] 图 2 为本实用新型的平面结构示意图。  
[0014] 图 3 为本实用新型折叠后的正视图。  
[0015] 图 4 为本实用新型折叠后的侧视图。

### 具体实施方式

[0016] 下面结合实施例对本实用新型做进一步的详细说明,以下实施例是对本实用新型的解释而本实用新型并不局限于以下实施例。

[0017] 如图 1 至 4 所示,一种可折叠柜,包括柜体、柜门 6、隔板、可折叠抽屉 13、固定板,所述柜体由后面板 5、两个侧面板即左侧板 3 和右侧板 4、顶板 1、底板 2 组成,左侧板 3、右侧板 4、顶板 1、底板 2 分别通过固定板设置在后面板 5 四周,固定板垂直安装在后面板 5 上,固定板包含第一固定板 7 和第二固定板 8,第二固定板 8 的宽度大于第一固定板 7,左侧板 3、右侧板 4 通过铰链 21 分别与左右两个第二固定板 8 连接,顶板 1、底板 2 通过铰链 21 分别与上下两个第一固定板 7 连接,顶板 1、底板 2 外边上套装有橡胶密封件,使得顶板 1、底板 2 与左侧板 3、右侧板 4 之间密封连接,顶板 1、底板 2 与左侧板 3、右侧板 4 交接处均设置有紧固件 15,使得柜体的连接更加牢固,柜门 6 有两个且通过铰链 21 分别与左侧板 3、右侧板 4 连接,柜门 6 上设有把手 20。

[0018] 隔板包括至少一个竖直隔板 10 和 5 个水平隔板 9,竖直隔板 10 安装在后面板 5 上且将柜体内分成左右两个区域,竖直隔板 10 通过铰链安装在与后面板 5 垂直设置的第三固定板上(图中未显示),水平隔板 9 一端通过铰链 21 安装在后面板 5 上,水平隔板 9 其余两边紧邻竖直隔板 10 和右侧板 4,右侧板 4、竖直隔板 10、后面板 5 通过水平隔板 9 形成 6 个储存阁 17,从上往下第二个第三个储存阁 17 上设有储存柜门 11,储存柜门 11 通过铰链 21 安装在与右侧板 4 垂直设置的第四固定板 18 上,储存柜门 11 上设置有锁定装置 12,锁定装置 12 可将储存柜门 11 锁定到竖直隔板 10 上,最下方的储存阁 17 内放置两个可折叠抽屉 13,相对应的,储存阁 17 内的右侧板 4 和竖直隔板 10 上设置有放置可折叠抽屉 13 的导向块。

[0019] 可折叠抽屉 13 由抽屉底板、四块抽屉侧板组成,抽屉底板四周设置有与抽屉底板相垂直的外沿,抽屉侧板通过铰链与外沿连接。

[0020] 左侧板 3 与竖直隔板 10 之间设置有鞋架板 14 和上板 16,鞋架板 14 通过铰链 21 安装在后面板 5 上且位于柜子的下方位置,相同地,上板 16 通过铰链 21 安装在后面板 5 上且位于柜子的上方位置,左侧板 3 与竖直隔板 10 之间的后面板 5 上设有两组透气孔 19。

[0021] 本实用新型中,先将顶板 1、底板 2、鞋架板 14 和上板 16 进行折叠,再将竖直隔板 10 向左侧板 3 方向折叠,水平隔板 9 可向上折叠紧贴后面板 5,再将存柜门 11 向内折叠紧贴右侧板 4 内侧,抽出抽屉 13 后折叠左侧板 3 和右侧板 4,最后再将两扇柜门 6 进行折叠,折叠后体积变小,内部结构紧凑,方便搬运。

[0022] 此外,需要说明的是,本说明书中所描述的具体实施例,其零、部件的形状、所取名称等可以不同。凡依本实用新型专利构思所述的构造、特征及原理所做的等效或简单变化,均包括于本实用新型专利的保护范围内。本实用新型所属技术领域的技术人员可以对所描述的具体实施例做各种各样的修改或补充或采用类似的方式替代,只要不偏离本实用新型

的结构或者超越本权利要求书所定义的范围,均应属于本实用新型的保护范围。

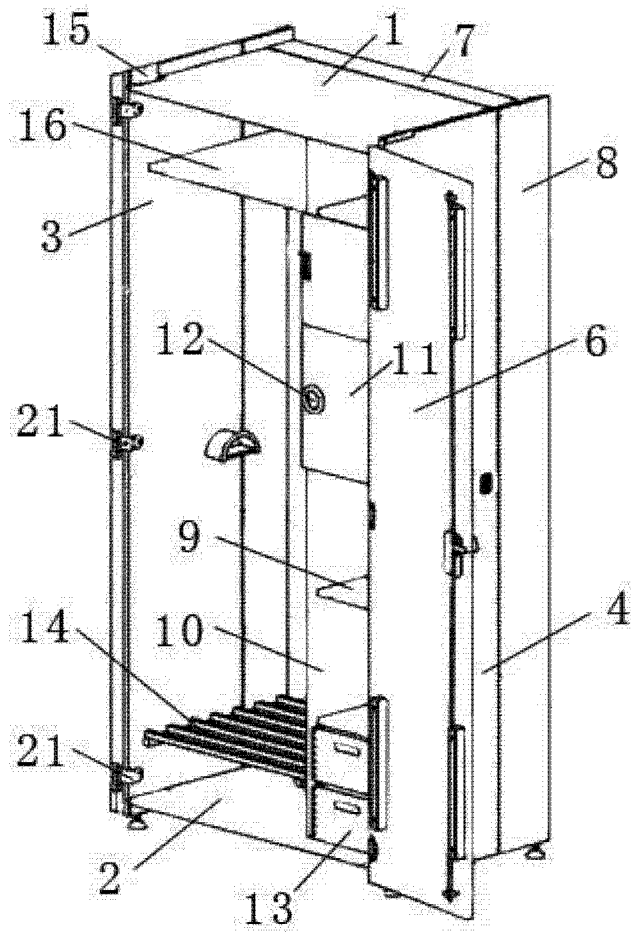


图 1

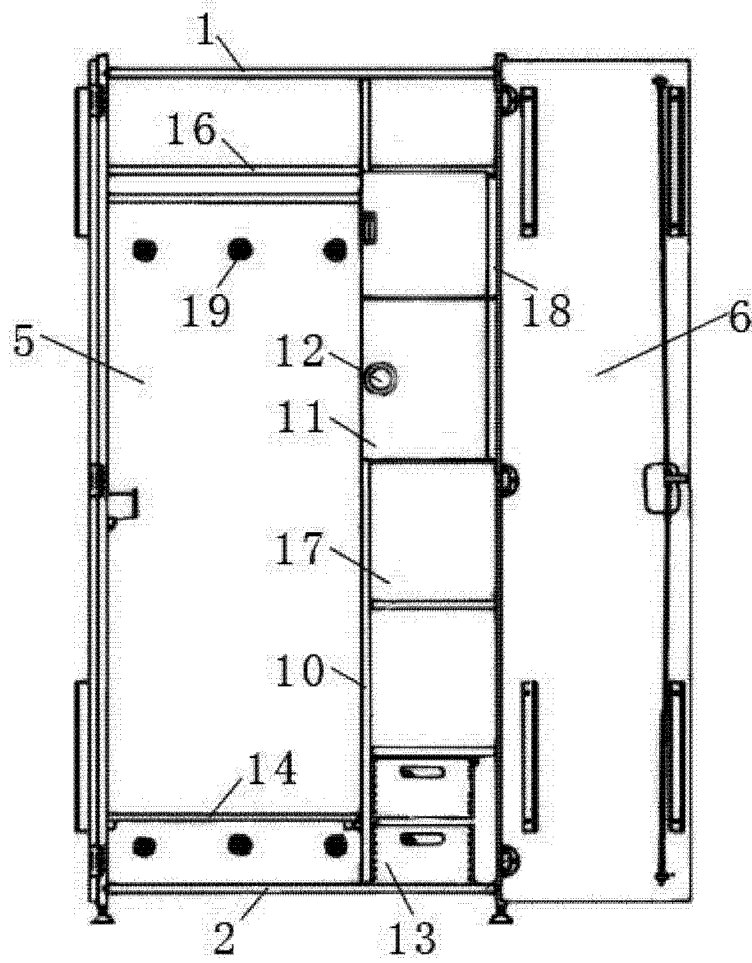


图 2

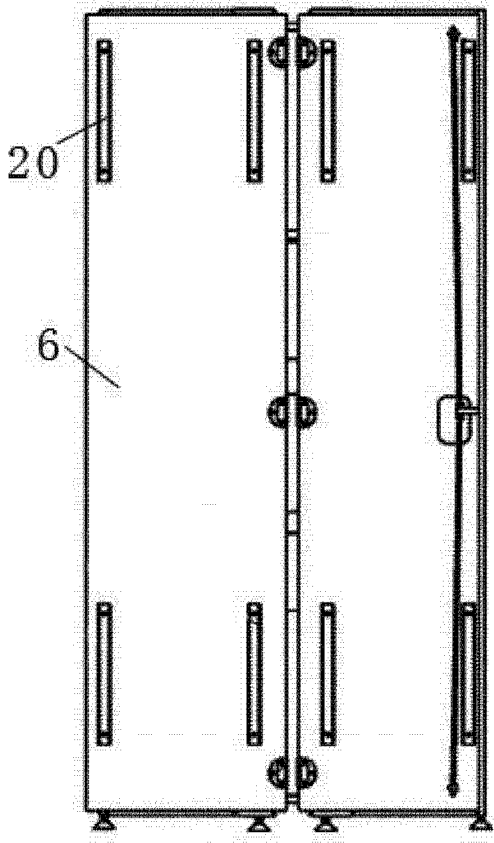


图 3

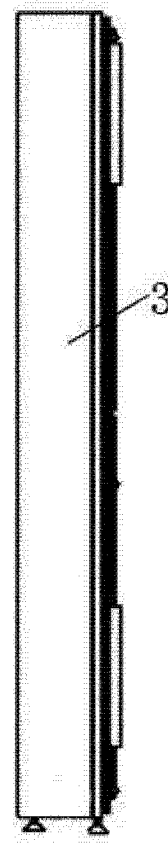


图 4