

(12) DEMANDE INTERNATIONALE PUBLIÉE EN VERTU DU TRAITÉ DE COOPÉRATION EN MATIÈRE DE BREVETS (PCT)

(19) Organisation Mondiale de la  
Propriété Intellectuelle  
Bureau international



(10) Numéro de publication internationale  
**WO 2022/106527 A1**

(43) Date de la publication internationale  
27 mai 2022 (27.05.2022)

(51) Classification internationale des brevets :  
*H02H 3/08* (2006.01)      *H02H 3/347* (2006.01)  
*H01H 83/22* (2006.01)      *H03K 17/0814* (2006.01)  
*H02H 3/33* (2006.01)

(21) Numéro de la demande internationale :  
PCT/EP2021/082115

(22) Date de dépôt international :  
18 novembre 2021 (18.11.2021)

(25) Langue de dépôt : français

(26) Langue de publication : français

(30) Données relatives à la priorité :  
FR2011838      18 novembre 2020 (18.11.2020) FR

(71) Déposant : **HAGER-ELECTRO SAS** [FR/FR] ; 132 Boulevard d'Europe, 67210 OBERNAI (FR).

(72) Inventeur : **PIDANCIER, Benjamin** ; 31 Quai des Pêcheurs, 67600 SELESTAT (FR).

(74) Mandataire : **CABINET NUSS** ; 10 rue Jacques Kablé, 67080 STRASBOURG CEDEX (FR).

(81) États désignés (*sauf indication contraire, pour tout titre de protection nationale disponible*) : AE, AG, AL, AM, AO, AT, AU, AZ, BA, BB, BG, BH, BN, BR, BW, BY, BZ, CA, CH, CL, CN, CO, CR, CU, CZ, DE, DJ, DK, DM, DO, DZ, EC, EE, EG, ES, FI, GB, GD, GE, GH, GM, GT, HN, HR, HU, ID, IL, IN, IR, IS, IT, JO, JP, KE, KG, KH, KN, KP, KR, KW, KZ, LA, LC, LK, LR, LS, LU, LY, MA, MD, ME, MG, MK, MN, MW, MX, MY, MZ, NA, NG, NI, NO, NZ, OM, PA, PE, PG, PH, PL, PT, QA, RO, RS, RU, RW, SA,

(54) Title: ELECTRONIC SWITCHING PROTECTION APPARATUS

(54) Titre : APPAREILLAGE DE PROTECTION À COUPURE ÉLECTRONIQUE

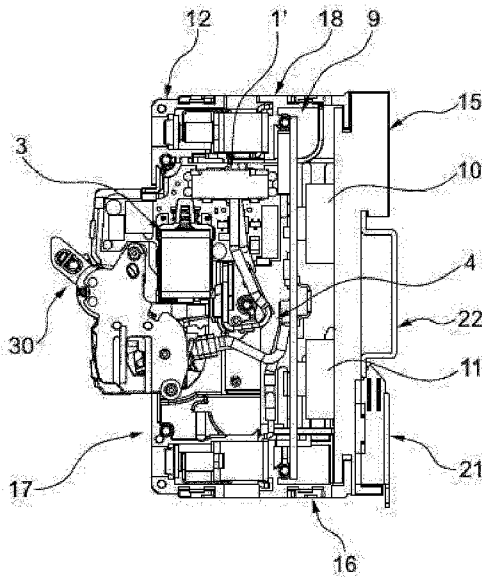


Fig. 3

(57) Abstract: The invention relates to an electronic switching protection apparatus comprising: - a phase current line and a neutral current line; - a measurement sensor (1'); - an electronic protection tripping device electrically connected to the measurement sensor (1') for processing the acquisition signal and for issuing a protective trip control signal representative of the occurrence of a fault; - a galvanic isolation mechanism (4) comprising first and second pairs of contacts, which is configured to be actuated by a control mechanism (30) or by an actuator (3), characterized in that the electronic protection apparatus comprises - an electronic switching unit (9) comprising a power electronic switching component (10, 11) which is arranged, respectively, on the phase current line, and is able and intended to be made to trip by the protective trip control signal representative of the occurrence of a fault in order to open the at least one electronic switching component (10, 11), in that the actuator (3) is configured to actuate the opening of the first and second pairs of contacts consecutively with the opening of the electronic switching component (10, 11), and in that the electronic protection apparatus comprises a housing (12) in modular format.

(57) Abrégé : L'invention concerne un appareillage de protection à coupure électronique comprenant - une ligne de courant de phase et une ligne de courant de neutre, - un capteur de mesure (1'), - un déclencheur électronique de protection relié électriquement avec ledit capteur de mesure (1') pour traiter ledit signal d'acquisition et pour émettre un signal de commande de déclenchement de protection représentatif de l'apparition d'un défaut, - un mécanisme d'isolation galvanique (4) comprenant une première et deuxième paires de contacts, configuré pour être actionné par un mécanisme de commande (30) ou par un actionneur (3), caractérisé en ce que ledit



WO 2022/106527 A1

SC, SD, SE, SG, SK, SL, ST, SV, SY, TH, TJ, TM, TN, TR,  
TT, TZ, UA, UG, US, UZ, VC, VN, WS, ZA, ZM, ZW.

**(84) États désignés** (*sauf indication contraire, pour tout titre de protection régionale disponible*) : ARIPO (BW, GH, GM, KE, LR, LS, MW, MZ, NA, RW, SD, SL, ST, SZ, TZ, UG, ZM, ZW), eurasienn (AM, AZ, BY, KG, KZ, RU, TJ, TM), européen (AL, AT, BE, BG, CH, CY, CZ, DE, DK, EE, ES, FI, FR, GB, GR, HR, HU, IE, IS, IT, LT, LU, LV, MC, MK, MT, NL, NO, PL, PT, RO, RS, SE, SI, SK, SM, TR), OAPI (BF, BJ, CF, CG, CI, CM, GA, GN, GQ, GW, KM, ML, MR, NE, SN, TD, TG).

**Publiée:**

- avec rapport de recherche internationale (Art. 21(3))
- en noir et blanc ; la demande internationale telle que déposée était en couleur ou en échelle de gris et est disponible sur PATENTSCOPE pour téléchargement.

---

appareillage de protection électronique comprend - une unité de coupure électronique (9), comprenant un composant électronique de coupure (10, 11) de puissance disposé respectivement sur ladite ligne de courant de phase, et étant apte et destinée à être pilotée en déclenchement par ledit signal de commande de déclenchement de protection représentatif de l'apparition d'un défaut pour ouvrir ledit au moins un composant électronique de coupure (10, 11), en ce que l'actionneur (3) est configuré pour actionner l'ouverture des première et deuxième paires de contact consécutivement à l'ouverture dudit composant électronique de coupure (10, 11), et en ce que l'appareillage de protection électronique comprend un boîtier (12) au format modulaire.

## Description

### **Titre de l'invention : Appareillage de protection à coupure électronique**

[0001] L'invention concerne un appareillage de protection à coupure électronique.

[0002] Les appareillages de protection électriques avec coupure par arc, de type disjoncteur modulaire ou disjoncteur différentiel modulaire, sont soumis à de fortes contraintes lors de l'apparition de courts-circuits sur l'installation. Il en résulte que le produit peut être endommagé et ses performances peuvent être dégradées. A terme, des dégâts peuvent être provoqués sur l'installation électrique. De plus, le développement et la mise au point de ces appareillages de protection avec coupure par arc, demeure un réel défi technique.

[0003] Par ailleurs, la durée de vie de ce type d'appareillage de protection est limitée car les effets de l'arc électrique entre les contacts et dans la chambre de coupure dégradent l'appareillage de protection et polluent son environnement. Les performances en pouvoir de coupure sont également limitées par la taille et la mise en œuvre de la chambre de coupure, ainsi que les propriétés de l'arc électrique.

[0004] La présente invention a pour but de pallier ces inconvénients et vise à proposer une solution permettant d'éviter les problèmes liés à l'arc électrique tout en proposant un appareillage de protection à faible encombrement.

[0005] A cet effet, l'invention concerne un appareillage de protection à coupure électronique selon la revendication 1.

[0006] L'invention sera mieux comprise, grâce à la description ci-après, qui se rapporte à plusieurs modes de réalisation préférés, donnés à titre d'exemples non limitatifs, et expliqués avec référence aux dessins schématiques annexés, dans lesquels :

[0007] [Fig. 1] représente une vue en perspective de l'avant d'un appareillage de protection à coupure électronique selon l'invention associé à un rail de support,

[0008] [Fig. 2] représente une vue en perspective de l'arrière de l'appareillage de protection à coupure électronique selon l'invention associé au rail de support,

[0009] [Fig. 3] représente une vue en coupe de l'appareillage de protection à coupure électronique selon l'invention associé au rail de support, et

[0010] [Fig. 4] représente une vue d'un schéma électrique de l'appareillage de protection de coupure électronique selon l'invention.

[0011] En référence aux figures, un appareillage de protection à coupure électronique comprend au moins :

[0012] - au moins une ligne de courant de phase L et une ligne de courant de neutre N (figure 4),

**[0013]** - au moins un capteur de courant 1, 1' apte et destiné au moins à mesurer le courant circulant dans ladite au moins une ligne de courant de phase L ou le courant différentiel entre la ligne de courant de phase L et la ligne de courant de neutre et à émettre un signal d'acquisition représentatif de l'image du courant circulant dans ladite au moins une ligne de courant de phase L ou une image du courant différentiel entre la ligne de courant de phase L et la ligne de courant de neutre N (figure 4),

[0014] - un déclencheur électronique de protection 2 relié électriquement avec ledit capteur de courant 1, 1' et apte et destiné au moins à traiter ledit signal d'acquisition et le cas échéant à émettre un signal de commande de déclenchement de protection représentatif de l'apparition d'un défaut (figure 4),

[0015] - un actionneur 3 relié électriquement avec ledit déclencheur électronique de protection 2 (figures 3 et 4),

[0016] - un mécanisme d'isolation galvanique 4 comprenant au moins une première paire de contacts avec un premier contact fixe 5 et un premier contact mobile 6 disposés sur la ligne de courant de phase L et une deuxième paire de contacts avec un deuxième contact fixe 7 et un deuxième contact mobile 8 disposés sur la ligne de courant de neutre N, ledit mécanisme d'isolation galvanique 4 étant apte et destiné à être actionné par un mécanisme de commande 30 de type manette agencé pour ouvrir ou fermer les première et deuxième paires de contacts ou par ledit actionneur 3 (figures 1, 3 et 4).

[0017] Conformément à l'invention, ledit appareillage de protection à coupure électronique est caractérisé en ce qu'il comprend :

[0018] - une unité de coupure électronique 9, comprenant au moins un composant électronique de coupure 10, 11 de puissance disposé respectivement sur ladite au

moins une ligne de courant de phase L, ladite unité de coupure électronique 9 étant apte et destinée à être pilotée en déclenchement par ledit signal de commande de déclenchement de protection représentatif de l'apparition d'un défaut pour ouvrir ledit au moins un composant électronique de coupure 10, 11, (figures 3 et 4),

[0019]- une alimentation électrique 33 configurée pour alimenter le déclencheur électronique de protection 2 et l'unité électronique de coupure 9 (figure 4),

[0020] en ce que l'actionneur (3) est configuré pour actionner l'ouverture des première et deuxième paires de contact consécutivement à l'ouverture dudit au moins un composant électronique de coupure (10, 11),

[0021] et en ce que l'appareillage de protection à coupure électronique comprend un boîtier 12 au format modulaire (figures 1, 2 et 3).

[0022] On entend par format modulaire, un format qui est de préférence conforme à la norme UTE C61-920.

[0023] Avantageusement, l'appareillage de protection à coupure électronique selon l'invention permet de réaliser une coupure en cas d'apparition d'un défaut sans générer d'arc électrique entre les première et deuxième paires de contacts. Il en résulte que la coupure est effectuée uniquement électroniquement par l'unité de coupure électronique 9 à la suite de l'apparition d'un défaut. En effet, le déclencheur électronique de protection 2 et l'unité de coupure électronique 9 sont configurés pour ouvrir ledit au moins un composant électronique de coupure 10, 11 lors de l'apparition d'un défaut, de sorte à interrompre la circulation du courant dans la ligne de courant de phase L.

[0024] L'actionneur 3 est configuré pour ouvrir les première et deuxième paires de contacts, de sorte à assurer une isolation galvanique en amont et en aval de l'appareillage de protection à coupure électronique. Ainsi, l'actionneur 3 est configuré pour ouvrir les première et deuxième paires de contacts consécutivement à l'ouverture dudit au moins un composant électronique de coupure 10, 11. Cette ouverture des première et deuxième paires de contacts ne génère pas d'arc électrique. Ainsi, le mécanisme d'isolation galvanique 4 n'est pas utilisé dans la présente invention pour réaliser une coupure en cas de défaut, mais uniquement pour réaliser une fonction d'isolation galvanique. Il en résulte qu'il n'est plus nécessaire de prévoir de chambre de coupure comme c'est le cas

habituellement pour les appareillages de protection électrique avec coupure par arc. Par ailleurs, les éléments électromécaniques qui servent habituellement à réaliser une coupure par arc sont remplacés, tels qu'un bilame et/ou un relais magnétique ou équivalent, par l'unité de coupure électronique 9, afin de réaliser les mêmes fonctions de protection. Cette configuration avantageuse permet ainsi de libérer de l'espace dans le boîtier 12 au format modulaire pour y placer l'unité de coupure électronique 9. Ainsi, il est possible de contenir les différents composants électroniques et électromécaniques de l'appareillage de protection à coupure électronique selon l'invention, c'est-à-dire au moins : la ligne de courant de phase L, la ligne de courant de neutre N, le capteur de courant 1, 1', le déclencheur électronique de protection 2, l'actionneur 3, le mécanisme d'isolation galvanique 4, une partie du mécanisme de commande 30 et l'unité de coupure électronique 9, à l'intérieur d'un boîtier 12 au format modulaire. Avantageusement, l'appareillage de protection à coupure électronique selon l'invention peut remplacer un appareillage modulaire traditionnel utilisant la coupure par arc. L'unité de coupure électronique 9 permet une coupure rapide de l'ordre de la microseconde. L'invention permet d'augmenter grandement le pouvoir de coupure et la durée de vie, c'est-à-dire l'endurance, de l'appareillage de protection à coupure électronique soumis à des défauts, le tout dans un encombrement modulaire.

[0025] L'unité de coupure électronique 9 est reliée électriquement au déclencheur électronique de protection 2 (figure 4).

[0026] Par exemple, le déclencheur électronique de protection 2 peut comprendre un microcontrôleur 31 et le cas échéant un driver de puissance 32 (figure 4).

[0027] Dans tous les cas, le déclencheur électronique de protection 2 permet de préférence de traiter les signaux provenant du ou des capteurs de mesure 1 qui peuvent être représentatifs d'un défaut de type court-circuit et/ou surcharge et/ou différentielle et de piloter en déclenchement l'unité de coupure électronique 9 et donc l'ouverture du composant électronique de coupure 10, 11, (figures 3 et 4).

[0028] Ces signaux provenant du ou des capteurs de courant 1, 1' peuvent représenter une image du courant I dans la ligne de courant de phase L et/ou une image du courant différentiel  $\Delta I$  entre la ligne de courant de phase L et la ligne de courant de neutre N. Ces signaux peuvent être traités par une unité de mesure 34 que

comprend le déclencheur électronique de protection 2 et qui est représentée à la figure 4. L'unité de mesure 34 est de préférence d'une part reliée électriquement audit au moins un capteur de courant 1, 1' et d'autre part au microcontrôleur 31.

[0029] Une mesure de la tension entre la ligne de courant de phase L et la ligne de courant de neutre N peut également être réalisée. Cette mesure de la tension réseau permet la détection des défauts de type surtension/sous-tension. Dans ce cas, l'unité de mesure 34 est reliée électriquement d'une part à la ligne de courant de phase L et à la ligne de courant de neutre N (voir figure 4).

[0030] Le microcontrôleur 31 est de préférence configuré pour piloter le driver de puissance 32 à partir des signaux provenant du ou des capteurs de courant 1, 1' et qui sont préalablement traités de préférence par l'unité de mesure 34. Le microcontrôleur 31 peut également être configuré pour effectuer d'autres fonctionnalités, telles que communiquer avec d'autres appareils électriques.

[0031] Le driver de puissance 32 est de préférence configuré pour piloter le composant électronique de coupure 10, 11 à partir des signaux provenant du microcontrôleur 31. Le driver de puissance 32 permet d'assurer le bon fonctionnement et l'intégrité dudit au moins un composant électronique de coupure 10,11.

[0032] Ledit au moins un capteur de courant 1, 1' peut consister de préférence en un capteur de courant 1 (figure 4) et/ou un capteur de courant différentiel 1' (figures 3 et 4).

[0033] Le capteur de courant 1 est apte et destiné au moins à mesurer le courant circulant dans ladite au moins une ligne de courant de phase L et à émettre un signal d'acquisition représentatif de l'image du courant I circulant dans ladite au moins une ligne de courant de phase L. Le capteur de courant 1 permet de détecter les défauts de type surcharge et/ou court-circuit.

[0034] Le capteur de courant différentiel 1' est apte et destiné au moins à mesurer le courant différentiel circulant entre ladite au moins une ligne de courant de phase L et la ligne de courant de neutre N et à émettre un signal d'acquisition représentatif de l'image du courant différentiel  $\Delta I$  entre la ligne de courant de phase L et la ligne de courant de neutre N. Le capteur de courant différentiel 1' permet de détecter les défauts différentiels.

[0035] Le capteur de courant 1 peut consister en un shunt de mesure (figure 4). De manière alternative, le capteur de courant pourrait très bien utiliser une autre technologie de type Rogowski, transformateur de courant, capteur à effet Hall ou similaire.

[0036] Le capteur de courant différentiel 1' peut consister en un tore de mesure différentiel (figures 3 et 4).

[0037] L'alimentation électrique 33 peut consister en un convertisseur AC/DC non isolé et être reliée électriquement en parallèle entre la ligne de courant de phase L et la ligne de courant de neutre N (figure 4).

[0038] De préférence et comme l'illustrent les figures 1, 2 et 3, ledit boîtier 12 présente une forme globalement parallélépipédique avec une première face principale 13 et une deuxième face principale 14, et des faces latérales, respectivement arrière 15, inférieure 16, avant 17 et supérieure 18 s'étendant de l'une à l'autre des première et deuxième faces principales 13, 14, et avec une largeur, c'est-à-dire l'écart entre les première et deuxième faces principales, égale à un nombre entier de fois une distance prédéterminée, appelée module.

[0039] Grâce à cette disposition avantageuse, le format du boîtier 12 est modulaire et il en résulte un appareillage de protection à coupure électronique modulaire.

[0040] L'appareillage de protection à coupure électronique représenté aux figures 1, 2 et 3 présente une largeur de deux modules. Cet exemple n'est pas limitatif.

[0041] De préférence et comme l'illustre la figure 3, ladite unité de coupure électronique 9 est disposée dans le boîtier 12 du côté de la face latérale arrière 15.

[0042] Ainsi, l'unité de coupure électronique 9 est disposée au voisinage de la face latérale arrière 15, c'est-à-dire plus près de la face latérale arrière 15 que de la face latérale avant 17.

[0043] Avantageusement cet emplacement utilisé dans l'art antérieur pour la chambre de coupure, est désormais dédié à l'unité électronique de coupure 9 et plus particulièrement aux composants électroniques de coupure qui permettent d'interrompre et d'établir le courant sans utiliser d'arc. Cet emplacement est idéal car il permet de dissiper au mieux les pertes joules générées notamment par les

composants électroniques 10, 11 de coupure de l'unité électronique de coupure 9 sur la face latérale arrière 15 du boîtier 12.

[0044] Dans ce cas et comme l'illustre la figure 3, ladite unité de coupure électronique 9 est préférentiellement disposée dans le boîtier 12 en regard de la face latérale arrière 15.

[0045] Cette configuration permet encore d'optimiser la dissipation des pertes joules.

[0046] De préférence et comme le montre la figure 3, l'actionneur 3, le mécanisme d'isolation galvanique 4 et le mécanisme de commande 30 forment un sous-ensemble électromécanique qui est disposé dans le boîtier 12 du côté de la face avant 17 de laquelle le mécanisme de commande 30 est saillant.

[0047] Ainsi, ce sous-ensemble électromécanique est disposé au voisinage de la face latérale avant 17, c'est-à-dire plus près de la face latérale avant 17 que de la face latérale arrière 15.

[0048] Préférentiellement et comme l'illustre la figure 3, l'actionneur 3, le mécanisme d'isolation galvanique 4 et le mécanisme de commande 30 forment un sous-ensemble électromécanique et ladite unité de coupure électronique 9 est disposée dans le boîtier 12 entre le sous-ensemble électromécanique et la face latérale arrière 15.

[0049] Lorsque l'appareillage de protection à coupure électronique réalise une fonction de protection de disjoncteur différentiel, alors le capteur de courant différentiel 1' qu'il comporte fait de préférence partie de ce sous-ensemble électromécanique (figure 3).

[0050] Préférentiellement, ladite face latérale arrière 15 est en matériau métallique.

[0051] Ce choix de matériau permet d'optimiser la conduction thermique entre les composants électroniques de coupure 10, 11 de puissance avec un rail de support 22, par exemple un rail DIN, décrit ci-après.

[0052] De préférence, ladite face latérale arrière 15 comprend au moins un dissipateur thermique 19.

[0053] Avantageusement, le dissipateur thermique 19 permet d'optimiser la convection thermique avec l'air ambiant.

[0054] Dans ce cas et comme l'illustre la figure 2, le dissipateur thermique 19 comprend de préférence une pluralité d'ailettes 20.

[0055] Cette géométrie permet d'optimiser la convection thermique avec l'air ambiant.

[0056] Préférentiellement et comme le montrent les figures 2 et 3, ladite face latérale arrière 15 comprend des moyens de fixation 21 à un rail de support 22 de préférence métallique.

[0057] Avantageusement, les moyens de fixation 21 permettent d'associer l'appareillage de protection à coupure électronique à un rail de support 22 de type rail DIN.

[0058] Préférentiellement et comme l'illustrent les figures 1 et 2, la première face principale 13 et/ou la deuxième face principale 14 et/ou la face latérale arrière 15 et/ou la face latérale inférieure 16 et/ou la face latérale avant 17 et/ou la face latérale supérieure 18 comporte(nt) au moins un orifice d'évacuation thermique 23.

[0059] Ledit au moins un orifice d'évacuation thermique 23 permet l'évacuation de l'air chauffé par l'unité électronique de coupure 9. Cette configuration avantageuse permet également d'améliorer la dissipation thermique par évacuation de l'air chaud.

[0060] De préférence et comme l'illustre la figure 4, ledit au moins un composant électronique de coupure 10, 11 comprend au moins un transistor de puissance, préférentiellement deux transistors de puissance. Les deux transistors de puissance sont de préférence montés en série, par exemple de façon tête-bêche, sur la ligne de courant de phase L.

[0061] Par exemple, ce transistor de puissance peut consister en un transistor bipolaire ou un transistor à effet de champs. Il est piloté par le driver de puissance 32 de manière à conduire ou non le courant électrique.

[0062] Le capteur de courant 1 est de préférence un shunt de mesure, situé entre les deux transistors sur la figure 4 et relié de préférence en série.

[0063] Avantageusement, l'architecture électronique de l'appareillage de protection à coupure électronique permet d'envisager l'ajout de fonctions de protection supplémentaires.

[0064] Ainsi, l'appareillage de protection à coupure électronique peut réaliser une fonction de protection de disjoncteur différentiel, mais également d'autres fonctionnalités par exemple la mesure de courant et de tension, la protection contre les défauts d'arcs électriques dans l'installation ainsi que le réglage de la courbe de déclenchement ou encore le pilotage à distance. Toutes ces fonctionnalités peuvent être ajoutées sans difficultés d'encombrement. L'appareillage de protection à coupure électronique selon l'invention peut ainsi être complet en termes de fonctions de protection et de fonctionnalités.

[0065] Lorsque l'appareillage de protection à coupure électronique réalise une fonction de protection de disjoncteur différentiel, il comprend de préférence un capteur de courant différentiel 1' (figure 3) permettant de détecter des défauts de type défauts différentiels.

[0066] Bien entendu, l'invention n'est pas limitée aux modes de réalisation décrits et représentés aux dessins annexés. Des modifications restent possibles, notamment du point de vue de la constitution des divers éléments ou par substitution d'équivalents techniques, sans sortir pour autant du domaine de protection de l'invention.

## Revendications

[Revendication 1] [Appareillage de protection à coupure électronique comprenant au moins :

- au moins une ligne de courant de phase (L) et une ligne de courant de neutre (N),

- au moins un capteur de courant (1, 1') apte et destiné au moins à mesurer le courant circulant dans ladite au moins une ligne de courant de phase (L) ou le courant différentiel entre la ligne de courant de phase (L) et la ligne de courant de neutre (N) et à émettre un signal d'acquisition représentatif de l'image du courant circulant dans ladite au moins une ligne de courant de phase (L) ou une image du courant différentiel entre la ligne de courant de phase (L) et la ligne de courant de neutre (N) ,

- un déclencheur électronique de protection (2) relié électriquement avec ledit capteur de courant (1) et apte et destiné au moins à traiter ledit signal d'acquisition et le cas échéant à émettre un signal de commande de déclenchement de protection représentatif de l'apparition d'un défaut,

- un actionneur (3) relié électriquement avec ledit déclencheur électronique de protection (2),

- un mécanisme d'isolation galvanique (4) comprenant au moins une première paire de contacts avec un premier contact fixe (5) et un premier contact mobile (6) disposés sur la ligne de courant de phase (L) et une deuxième paire de contacts avec un deuxième contact fixe (7) et un deuxième contact mobile (8) disposés sur la ligne de courant de neutre (N), ledit mécanisme d'isolation galvanique (4) étant apte et destiné à être actionné par un mécanisme de commande (30) de type manette agencé pour ouvrir ou fermer les première et deuxième paires de contacts ou par ledit actionneur (3),

caractérisé en ce que ledit appareillage de protection à coupure électronique comprend :

- une unité de coupure électronique (9), comprenant au moins un composant électronique de coupure (10, 11) de puissance disposé respectivement sur ladite au moins une ligne de courant de phase (L), ladite unité de coupure électronique (9) étant apte et destinée à être pilotée en déclenchement par ledit signal de commande de déclenchement de protection représentatif de

l'apparition d'un défaut pour ouvrir ledit au moins un composant électronique de coupure (10, 11),

- une alimentation électrique (33) configurée pour alimenter le déclencheur électronique de protection (2) et l'unité électronique de coupure (9),

en ce que l'actionneur (3) est configuré pour actionner l'ouverture des première et deuxième paires de contact consécutivement à l'ouverture dudit au moins un composant électronique de coupure (10, 11),

et en ce que l'appareillage de protection à coupure électronique comprend un boîtier (12) au format modulaire.

[Revendication 2] Appareillage de protection à coupure électronique selon la revendication 1, caractérisé en ce que ledit boîtier (12) présente une forme globalement parallélépipédique avec une première face principale (13) et une deuxième face principale (14), et des faces latérales, respectivement arrière (15), inférieure (16), avant (17) et supérieure (18) s'étendant de l'une à l'autre des première et deuxième faces principales (13, 14), et avec une largeur, c'est-à-dire l'écart entre les première et deuxième faces principales, égale à un nombre entier de fois une distance prédéterminée, appelée module.

[Revendication 3] Appareillage de protection à coupure électronique selon la revendication 2, caractérisé en ce que ladite unité de coupure électronique (9) est disposée dans le boîtier (12) du côté de la face latérale arrière (15).

[Revendication 4] Appareillage de protection à coupure électronique selon l'une quelconque des revendications 2 à 3, caractérisé en ce que l'actionneur (3), le mécanisme d'isolation galvanique (4) et le mécanisme de commande (30) forment un sous-ensemble électromécanique qui est disposé dans le boîtier (12) du côté de la face avant (17) de laquelle le mécanisme de commande (30) est saillant.

[Revendication 5] Appareillage de protection à coupure électronique selon l'une quelconque des revendications 2 à 4, caractérisé en ce que l'actionneur (3), le mécanisme d'isolation galvanique (4) et le mécanisme de commande (30) forment un sous-ensemble électromécanique et en ce que ladite unité de coupure électronique (9) est disposée dans le boîtier (12) entre le sous-ensemble électromécanique et la face latérale arrière (15).

- [Revendication 6] Appareillage de protection à coupure électronique selon l'une quelconque des revendications 2 à 5 caractérisé en ce que ladite face latérale arrière (15) est en matériau métallique.
- [Revendication 7] Appareillage de protection à coupure électronique selon l'une quelconque des revendications 2 à 6, caractérisé en ce que ladite face latérale arrière (15) comprend au moins un dissipateur thermique (19).
- [Revendication 8] Appareillage de protection à coupure électronique selon la revendication 7, caractérisé en ce que le dissipateur thermique (19) comprend une pluralité d'ailettes (20).
- [Revendication 9] Appareillage de protection à coupure électronique selon l'une quelconque des revendications 2 à 8, caractérisé en ce que ladite face latérale arrière (15) comprend des moyens de fixation (21) à un rail de support (22) de préférence métallique.
- [Revendication 10] Appareillage électronique de protection selon l'une quelconque des revendications 2 à 9, caractérisé en ce que la première face principale (13) et/ou la deuxième face principale (14) et/ou la face latérale arrière (15) et/ou la face latérale inférieure (16) et/ou la face latérale avant (17) et/ou la face latérale supérieure (18) comporte au moins un orifice d'évacuation thermique (23).
- [Revendication 11] Appareillage de protection à coupure électronique selon l'une quelconque des revendications 1 à 10, caractérisé en ce que ledit au moins un composant électronique de coupure (10, 11) comprend au moins un transistor de puissance.

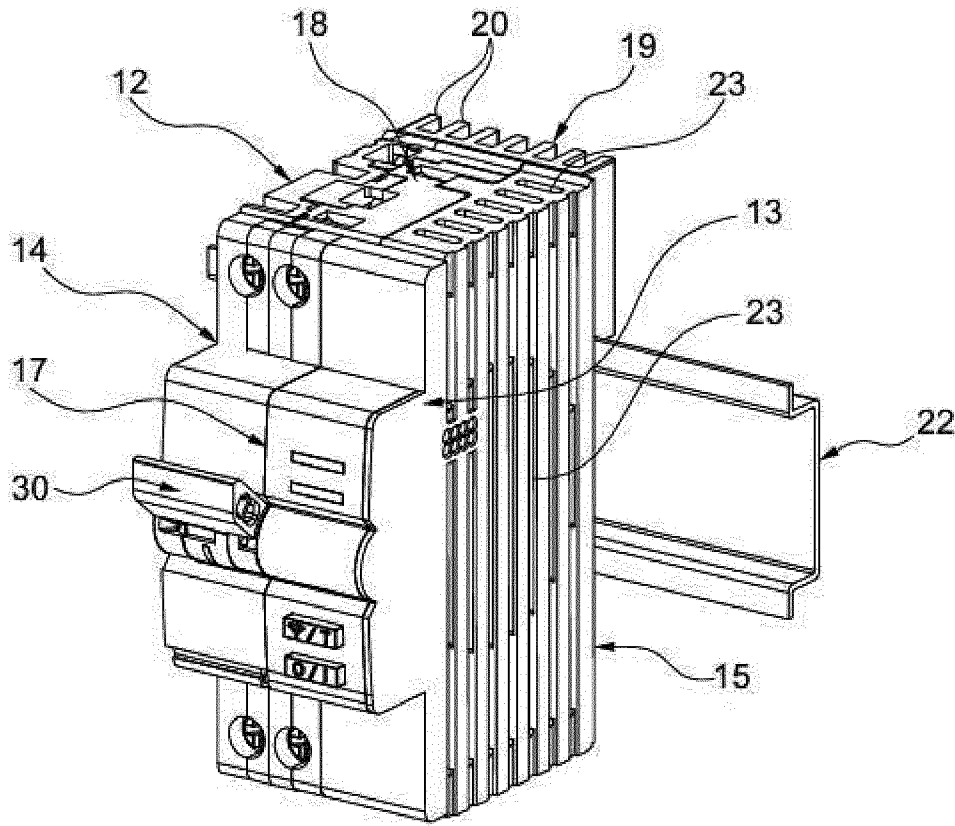


Fig. 1

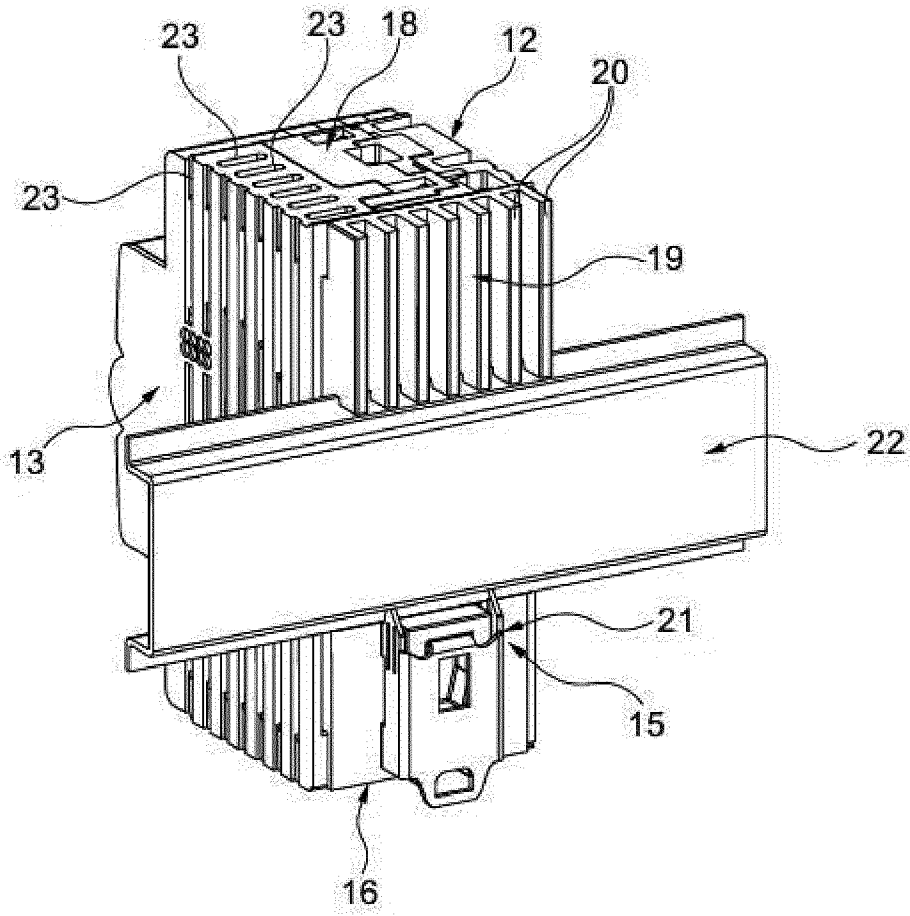


Fig. 2

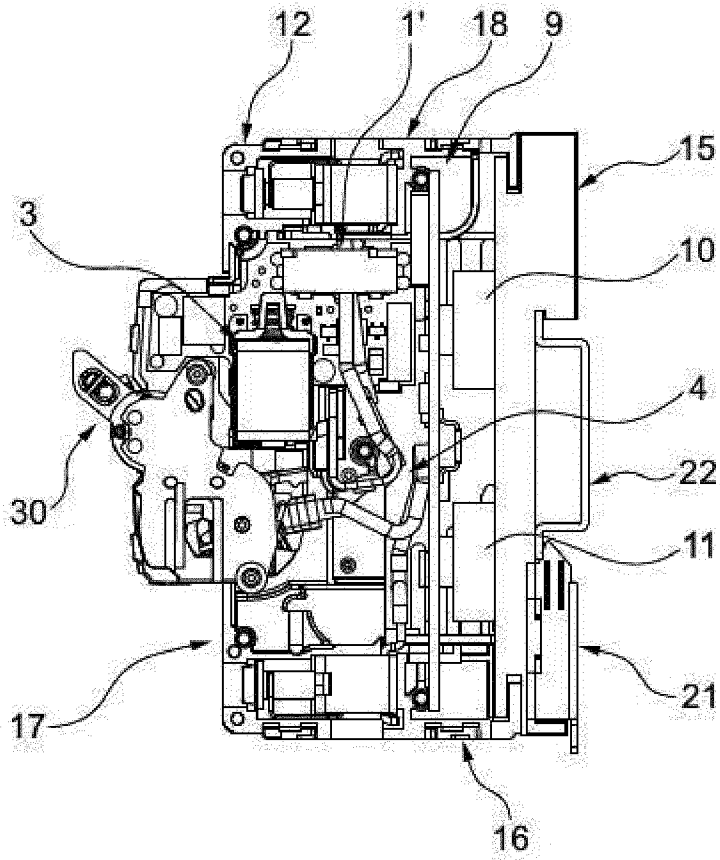


Fig. 3



## INTERNATIONAL SEARCH REPORT

International application No.

PCT/EP2021/082115

<b>A. CLASSIFICATION OF SUBJECT MATTER</b>		
<b>H02H 3/08</b> (2006.01)i; <b>H01H 83/22</b> (2006.01)i; <b>H02H 3/33</b> (2006.01)i; <b>H02H 3/347</b> (2006.01)i; <b>H03K 17/0814</b> (2006.01)i		
According to International Patent Classification (IPC) or to both national classification and IPC		
<b>B. FIELDS SEARCHED</b>		
Minimum documentation searched (classification system followed by classification symbols) H02H; H03K; H01H		
Documentation searched other than minimum documentation to the extent that such documents are included in the fields searched		
Electronic data base consulted during the international search (name of data base and, where practicable, search terms used) EPO-Internal, WPI Data		
<b>C. DOCUMENTS CONSIDERED TO BE RELEVANT</b>		
Category*	Citation of document, with indication, where appropriate, of the relevant passages	Relevant to claim No.
X	US 10290445 B2 (EATON ELECTRICAL IP GMBH & CO [DE]; EATON INTELLIGENT POWER LTD [IE]) 14 May 2019 (2019-05-14) abstract figure 1 column 5, line 31 - column 6, line 30	1-11
X	US 2012007657 A1 (NAUMANN MICHAEL [DE] ET AL) 12 January 2012 (2012-01-12) abstract figure 1 paragraph [0026] - paragraph [0029] paragraph [0041] - paragraph [0042] paragraph [0057]	1-11
A	EP 3352193 A1 (MITSUBISHI ELECTRIC CORP [JP]) 25 July 2018 (2018-07-25) abstract figure 1 paragraph [0020]	1-11
<input type="checkbox"/> Further documents are listed in the continuation of Box C. <input checked="" type="checkbox"/> See patent family annex.		
* Special categories of cited documents: "A" document defining the general state of the art which is not considered to be of particular relevance "E" earlier application or patent but published on or after the international filing date "L" document which may throw doubts on priority claim(s) or which is cited to establish the publication date of another citation or other special reason (as specified) "O" document referring to an oral disclosure, use, exhibition or other means "P" document published prior to the international filing date but later than the priority date claimed "T" later document published after the international filing date or priority date and not in conflict with the application but cited to understand the principle or theory underlying the invention "X" document of particular relevance; the claimed invention cannot be considered novel or cannot be considered to involve an inventive step when the document is taken alone "Y" document of particular relevance; the claimed invention cannot be considered to involve an inventive step when the document is combined with one or more other such documents, such combination being obvious to a person skilled in the art "&" document member of the same patent family		
Date of the actual completion of the international search <b>15 February 2022</b>		Date of mailing of the international search report <b>24 February 2022</b>
Name and mailing address of the ISA/EP <b>European Patent Office p.b. 5818, Patentlaan 2, 2280 HV Rijswijk Netherlands</b> Telephone No. (+31-70)340-2040 Facsimile No. (+31-70)340-3016		Authorized officer <b>Operti, Antonio</b> Telephone No.

**INTERNATIONAL SEARCH REPORT**  
**Information on patent family members**

International application No.

**PCT/EP2021/082115**

Patent document cited in search report			Publication date (day/month/year)	Patent family member(s)			Publication date (day/month/year)
US	10290445	B2	14 May 2019	CA	2934123	A1	25 June 2015
				CN	105830344	A	03 August 2016
				DE	102013114259	A1	18 June 2015
				EP	3084960	A1	26 October 2016
				PL	3084960	T3	11 January 2021
				RU	2016128748	A	23 January 2018
				US	2016322184	A1	03 November 2016
				WO	2015091105	A1	25 June 2015
-----							
US	2012007657	A1	12 January 2012	AU	2010227893	A1	28 July 2011
				BR	PI1012338	A2	29 March 2016
				CA	2752895	A1	30 September 2010
				CN	102349124	A	08 February 2012
				DE	202009004198	U1	12 August 2010
				EP	2411990	A1	01 February 2012
				ES	2401777	T3	24 April 2013
				HR	P20130321	T1	31 May 2013
				IL	213866	A	30 April 2013
				JP	5469236	B2	16 April 2014
				JP	2012521620	A	13 September 2012
				KR	20110129979	A	02 December 2011
				PL	2411990	T3	28 June 2013
				PT	2411990	E	18 March 2013
				RU	2011134639	A	27 April 2013
				SG	174124	A1	28 October 2011
				TN	2011000306	A1	17 December 2012
				US	2012007657	A1	12 January 2012
WO	2010108565	A1	30 September 2010				
ZA	201103651	B	25 January 2012				
-----							
EP	3352193	A1	25 July 2018	CN	107710369	A	16 February 2018
				EP	3352193	A1	25 July 2018
				JP	6369637	B2	08 August 2018
				JP	WO2017046885	A1	07 December 2017
				KR	20180004812	A	12 January 2018
				WO	2017046885	A1	23 March 2017
-----							

# RAPPORT DE RECHERCHE INTERNATIONALE

Demande internationale n°  
**PCT/EP2021/082115**

<b>A. CLASSEMENT DE L'OBJET DE LA DEMANDE</b>				
<b>INV.</b> H02H3/08	H01H83/22	H02H3/33		
<b>ADD.</b>		H02H3/347		
		H03K17/0814		
Selon la classification internationale des brevets (CIB) ou à la fois selon la classification nationale et la CIB				
<b>B. DOMAINES SUR LESQUELS LA RECHERCHE A PORTE</b>				
Documentation minimale consultée (système de classification suivi des symboles de classement) <b>H02H H03K H01H</b>				
Documentation consultée autre que la documentation minimale dans la mesure où ces documents relèvent des domaines sur lesquels a porté la recherche				
Base de données électronique consultée au cours de la recherche internationale (nom de la base de données, et si cela est réalisable, termes de recherche utilisés) <b>EPO-Internal, WPI Data</b>				
<b>C. DOCUMENTS CONSIDERES COMME PERTINENTS</b>				
Catégorie*	Identification des documents cités, avec, le cas échéant, l'indication des passages pertinents	no. des revendications visées		
<b>X</b>	<b>US 10 290 445 B2 (EATON ELECTRICAL IP GMBH &amp; CO [DE]; EATON INTELLIGENT POWER LTD [IE]) 14 mai 2019 (2019-05-14)</b> <b>abrégé</b> <b>figure 1</b> <b>colonne 5, ligne 31 - colonne 6, ligne 30</b> -----	<b>1-11</b>		
<b>X</b>	<b>US 2012/007657 A1 (NAUMANN MICHAEL [DE] ET AL) 12 janvier 2012 (2012-01-12)</b> <b>abrégé</b> <b>figure 1</b> <b>alinéa [0026] - alinéa [0029]</b> <b>alinéa [0041] - alinéa [0042]</b> <b>alinéa [0057]</b> ----- -/--	<b>1-11</b>		
<table style="width: 100%; border: none;"> <tr> <td style="width: 50%; border: none;"><input checked="" type="checkbox"/> Voir la suite du cadre C pour la fin de la liste des documents</td> <td style="width: 50%; border: none;"><input checked="" type="checkbox"/> Les documents de familles de brevets sont indiqués en annexe</td> </tr> </table>			<input checked="" type="checkbox"/> Voir la suite du cadre C pour la fin de la liste des documents	<input checked="" type="checkbox"/> Les documents de familles de brevets sont indiqués en annexe
<input checked="" type="checkbox"/> Voir la suite du cadre C pour la fin de la liste des documents	<input checked="" type="checkbox"/> Les documents de familles de brevets sont indiqués en annexe			
<table style="width: 100%; border: none;"> <tr> <td style="width: 50%; border: none;">                     * Catégories spéciales de documents cités:                      "A" document définissant l'état général de la technique, non considéré comme particulièrement pertinent                      "E" document antérieur, mais publié à la date de dépôt international ou après cette date                      "L" document pouvant jeter un doute sur une revendication de priorité ou cité pour déterminer la date de publication d'une autre citation ou pour une raison spéciale (telle qu'indiquée)                      "O" document se référant à une divulgation orale, à un usage, à une exposition ou tous autres moyens                      "P" document publié avant la date de dépôt international, mais postérieurement à la date de priorité revendiquée                 </td> <td style="width: 50%; border: none;">                     "T" document ultérieur publié après la date de dépôt international ou la date de priorité et n'appartenant pas à l'état de la technique pertinent, mais cité pour comprendre le principe ou la théorie constituant la base de l'invention                      "X" document particulièrement pertinent; l'invention revendiquée ne peut être considérée comme nouvelle ou comme impliquant une activité inventive par rapport au document considéré isolément                      "Y" document particulièrement pertinent; l'invention revendiquée ne peut être considérée comme impliquant une activité inventive lorsque le document est associé à un ou plusieurs autres documents de même nature, cette combinaison étant évidente pour une personne du métier                      "&amp;" document qui fait partie de la même famille de brevets                 </td> </tr> </table>			* Catégories spéciales de documents cités: "A" document définissant l'état général de la technique, non considéré comme particulièrement pertinent "E" document antérieur, mais publié à la date de dépôt international ou après cette date "L" document pouvant jeter un doute sur une revendication de priorité ou cité pour déterminer la date de publication d'une autre citation ou pour une raison spéciale (telle qu'indiquée) "O" document se référant à une divulgation orale, à un usage, à une exposition ou tous autres moyens "P" document publié avant la date de dépôt international, mais postérieurement à la date de priorité revendiquée	"T" document ultérieur publié après la date de dépôt international ou la date de priorité et n'appartenant pas à l'état de la technique pertinent, mais cité pour comprendre le principe ou la théorie constituant la base de l'invention "X" document particulièrement pertinent; l'invention revendiquée ne peut être considérée comme nouvelle ou comme impliquant une activité inventive par rapport au document considéré isolément "Y" document particulièrement pertinent; l'invention revendiquée ne peut être considérée comme impliquant une activité inventive lorsque le document est associé à un ou plusieurs autres documents de même nature, cette combinaison étant évidente pour une personne du métier "&" document qui fait partie de la même famille de brevets
* Catégories spéciales de documents cités: "A" document définissant l'état général de la technique, non considéré comme particulièrement pertinent "E" document antérieur, mais publié à la date de dépôt international ou après cette date "L" document pouvant jeter un doute sur une revendication de priorité ou cité pour déterminer la date de publication d'une autre citation ou pour une raison spéciale (telle qu'indiquée) "O" document se référant à une divulgation orale, à un usage, à une exposition ou tous autres moyens "P" document publié avant la date de dépôt international, mais postérieurement à la date de priorité revendiquée	"T" document ultérieur publié après la date de dépôt international ou la date de priorité et n'appartenant pas à l'état de la technique pertinent, mais cité pour comprendre le principe ou la théorie constituant la base de l'invention "X" document particulièrement pertinent; l'invention revendiquée ne peut être considérée comme nouvelle ou comme impliquant une activité inventive par rapport au document considéré isolément "Y" document particulièrement pertinent; l'invention revendiquée ne peut être considérée comme impliquant une activité inventive lorsque le document est associé à un ou plusieurs autres documents de même nature, cette combinaison étant évidente pour une personne du métier "&" document qui fait partie de la même famille de brevets			
Date à laquelle la recherche internationale a été effectivement achevée		Date d'expédition du présent rapport de recherche internationale		
<b>15 février 2022</b>		<b>24/02/2022</b>		
Nom et adresse postale de l'administration chargée de la recherche internationale Office Européen des Brevets, P.B. 5818 Patentlaan 2 NL - 2280 HV Rijswijk Tel. (+31-70) 340-2040, Fax: (+31-70) 340-3016		Fonctionnaire autorisé  <b>Operti, Antonio</b>		

C(suite). DOCUMENTS CONSIDERES COMME PERTINENTS		
Catégorie*	Identification des documents cités, avec, le cas échéant, l'indication des passages pertinents	no. des revendications visées
A	<p>EP 3 352 193 A1 (MITSUBISHI ELECTRIC CORP [JP]) 25 juillet 2018 (2018-07-25) abrégé figure 1 alinéa [0020]</p> <p style="text-align: center;">-----</p>	1-11

# RAPPORT DE RECHERCHE INTERNATIONALE

Renseignements relatifs aux membres de familles de brevets

Demande internationale n°

PCT/EP2021/082115

Document brevet cité au rapport de recherche		Date de publication	Membre(s) de la famille de brevet(s)	Date de publication
US 10290445	B2	14-05-2019	CA 2934123 A1	25-06-2015
			CN 105830344 A	03-08-2016
			DE 102013114259 A1	18-06-2015
			EP 3084960 A1	26-10-2016
			PL 3084960 T3	11-01-2021
			RU 2016128748 A	23-01-2018
			US 2016322184 A1	03-11-2016
			WO 2015091105 A1	25-06-2015
-----				
US 2012007657	A1	12-01-2012	AU 2010227893 A1	28-07-2011
			BR PI1012338 A2	29-03-2016
			CA 2752895 A1	30-09-2010
			CN 102349124 A	08-02-2012
			DE 202009004198 U1	12-08-2010
			EP 2411990 A1	01-02-2012
			ES 2401777 T3	24-04-2013
			HR P20130321 T1	31-05-2013
			IL 213866 A	30-04-2013
			JP 5469236 B2	16-04-2014
			JP 2012521620 A	13-09-2012
			KR 20110129979 A	02-12-2011
			PL 2411990 T3	28-06-2013
			PT 2411990 E	18-03-2013
			RU 2011134639 A	27-04-2013
			SG 174124 A1	28-10-2011
			TN 2011000306 A1	17-12-2012
			US 2012007657 A1	12-01-2012
			WO 2010108565 A1	30-09-2010
			ZA 201103651 B	25-01-2012
-----				
EP 3352193	A1	25-07-2018	CN 107710369 A	16-02-2018
			EP 3352193 A1	25-07-2018
			JP 6369637 B2	08-08-2018
			JP WO2017046885 A1	07-12-2017
			KR 20180004812 A	12-01-2018
WO 2017046885 A1	23-03-2017			
-----				