



SUOMI – FINLAND
(FI)

PATENTTI- JA REKISTERIHALLITUS
PATENT- OCH REGISTERSTYRELSEN



FI000112840B

(12) PATENTTIJULKAISU
PATENTSKRIFT

(10) FI 112840 B

(45) Patentti myönnetty - Patent beviljats

15.01.2004

(51) Kv.Ik.7 - Int.kl.7

H04N 7/24, G11C 8/04

(21) Patentihakemus - Patentansökning

953823

(22) Hakemispäivä - Ansökningsdag

11.08.1995

(24) Alkupäivä - Löpdag

11.08.1995

(41) Tullut julkiseksi - Blivit offentlig

12.02.1996

(32) (33) (31) Etuoikeus - Prioritet

11.08.1994 NL 9401301 P

(73) Haltija - Innehavare

1 •Koninklijke PTT Nederland N.V., c/o P.O. Box 95321, 2509 CH Den Haag, ALANKOMAAT, (NL)

(72) Keksijä - Uppfinnare

1 •Koppelmans, Johannes Franciscus Aloysius, Frederik Handriklaan 57B, 2582 BS Den Haag, ALANKOMAAT, (NL)
2 •Meijboom, Arthur, Vlaardingseweg 20A, 3121 JM Scheiden, ALANKOMAAT, (NL)

(74) Asiamies - Ombud: Kolster Oy Ab
Iso Roobertinkatu 23, 00120 Helsinki

(54) Keksinnön nimitys - Uppfinningens benämning

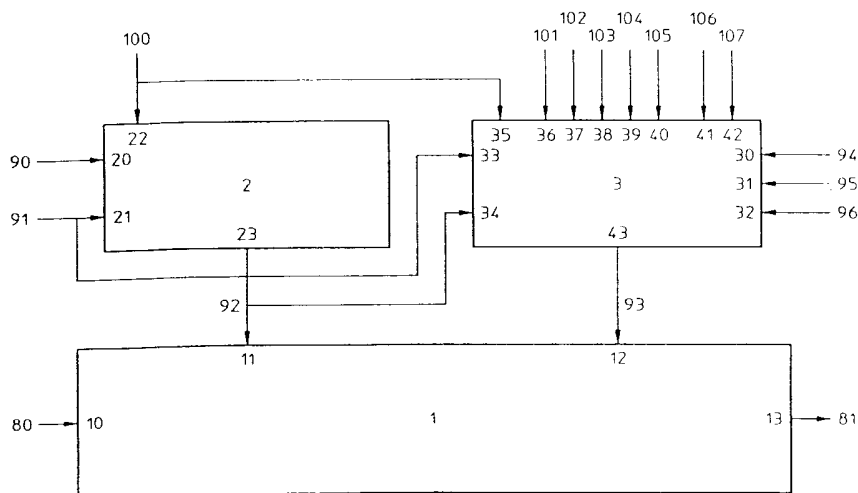
Videomuistijärjestely
Videominnesarrangemang

(56) Viitejulkaisut - Anförda publikationer

(57) Tiivistelmä - Sammandrag

Tuottamalla digitaalinen videomuistijärjestely, joka käsittää ensimmäiset (2) ja toiset osoitteenkehittämislaitteet (3), digitaaliset videosignaali (80) voidaan kirjoittaa ei-mekaanisen muistin (1) ensimmäiseen paikkaan ja nämä videosignaali (81) voidaan (lähes) välittömästi lukea ei-mekaanisen muistin (1) toisesta paikasta niin, että lukeminen voi tapahtua hypänten sekä eteen- että taaksepäin. Ensimmäisten (2) ja toisten (3) osoitteenkehittämislaitteiden välisen kytkennän vuoksi on mahdotonta, että lukesignaali (93) hyppäyksen yhteydessä ohittaisi laittomasti kasvavan tai pysähtyneen kirjoitussignaalin (92) tai että kasvava lukesignaali (93) laittomasti ohittaisi pysähtyneen kirjoitussignaalin (92). Tätä varten toiset osoitteenkehittämislaitteet (3) kytkeytyvät määrittämislaitteisiin määrittääkseen sallitun osoitehypyn vasteena ainakin kirjoitussignaali (92) ja lukesignaali (93).

Genom anordning av ett digitalt videomin-nearrangemang omfattande ett första (2) och ett andra adressgenereringsorgan (3) kan digitala videosignaler (80) inskrivas i en första position i ett icke-mekaniskt minne (1), och dessa videosignaler (81) kan (nästan) omedelbart utläsas från en annan position i det icke-mekaniska minnet (1) så, att utläsningen kan ske både framåt och bakåt. Till följd av en koppling mellan det första (2) och det andra (3) adressgenereringsorganet blir det omöjligt att dels med hopp i lässignalen (93) olovligt passera den löpande eller stoppande skrivsignalen (92) och dels att med den löpande lässignalen (93) passera den stoppade skrivsignalen (92). Härför disponerar det andra adressgenereringsorganet (3) över bestämningsorgan för bestämning av ett tillåtet adresshopp i respons på åtminstone skrivsignalen (92) och lässignalen (93).



Videomuistijärjestely

Keksinnön tausta

Keksintö liittyy ei-mekaanisella muistilla varustettuun videomuistijärjestelyyn, joka käsittää:

5 dataoton digitaalisen videosignaalin vastaanottamiseksi;

data-annon digitaalisen videosignaalin kehittämiseksi;

10 osoiteeton vastaanottamaan kirjoitussignaalia kirjoituspaikan osoittamiseksi dataoton kautta vastaanotettavalle digitaaliselle videosignaalille; ja vastaanottamaan lukusignaalia lukupaikan osoittamiseksi data-annon kautta kehitettävälle digitaaliselle videosignaalille.

15 Tällainen videomuisti on yleisesti tunnettu. Ei-mekaaninen muisti liittyy esimerkiksi ns. kaksiporttiseen RAM-muistiin (Dual Ported Random Access Memory, DPRAM), joka on varustettu kahdella dataotolla ja kahdella data-annolla sekä kahdella osoitteen lukuotolla ja kahdella osoitteen kirjoitusotolla, joista esimerkiksi yhtä dataotoista/annoista kyt-

20 ketään jatkuvasti dataotoksi ja toista data-annoksi, ja yhtä osoitteen luku/kirjoitusotoista kytketään jatkuvasti osoitteen kirjoitusotoksi ja toista osoitteen lukuotoksi. Ei-mekaanisena muistina voitaisiin myös käyttää ns. hajapääsy-

25 eli RAM-muistia, joka on varustettu yhdellä dataotolla/annolla, jota logiikkapiirin kautta käytetään vuorotellen dataottona ja data-antona, sekä yhdellä osoitteen luku/kirjoitusotolla, jota logiikkapiirin kautta käytetään vuorotellen osoitteen kirjoitusottona ja osoitteen lukuottona. Johtamal-

30 la kirjoitussignaali DPRAM:in osoitteen kirjoitusottoon tai logiikkapiirin kautta RAM:in osoitteen luku/kirjoitusottoon osoitetaan kirjoituspaikka dataoton kautta vastaanotettavalle digitaaliselle videosignaalille. Mainittu videosignaali on esimerkiksi koodattu digitaalinen videosignaali, joka

saapuu nopeudella 1,5 Mbps (standardi-CDI-laatu). Haluttaessa tallentaa täydet 10 minuuttia eli 600 sekuntia tällaista videosignaalia, tarvitaan 900 megabittiä muistitilaa, mikä vastaa 15:tä 64 megabitin muistipiiriä. Johtamalla lukusignaali DPRAM:in osoitteen lukuottoon tai logiikkapiirin kautta RAM:in osoitteen luku/kirjoitusottoon osoitetaan luku-
5 paikka ei-mekaaniseen muistiin tallennetulle videosignaalille, joka tulee kehittää dataoton kautta.

Tällaisen videomuistijärjestelyn haittana on mm. että se on rekisteröitävä erilliseen muistiin, jossa videoinformaation eri osat sijaitsevat ei-mekaanisessa muistissa, vastaten kehitettävää lukusignaalia.
10

Keksinnön yhteenveto

Keksinnön tavoitteena on mm. tuottaa johdannossa mainitun kaltainen videomuistijärjestely, jonka avulla ei enää ole välttämätöntä, että kehitettävä lukusignaali on rekisteröitävä erilliseen muistiin, jossa videoinformaation eri osat sijaitsevat.
15

Tämän vuoksi keksinnön mukaiselle videomuistijärjestelylle on tunnusomaista, että videomuistijärjestelyyn kuuluu lisäksi:
20

ensimmäiset osoitteenkehittämismittarit, jotka on kytketty osoiteottoon kirjoitussignaalin kehittämiseksi vasteena ainakin yhdelle vastaanotettavasta digitaalisesta videosignaalista johdettavasta ohjaussignaalille; ja
25

toiset osoitteenkehittämismittarit, jotka on kytketty osoiteottoon lukusignaalin kehittämiseksi vasteena ainakin kirjoitussignaalille.

Kehittämällä kirjoitussignaali ensimmäisten osoitteenkehittämismittareiden kautta vasteena ainakin yhdelle vastaanotettavasta digitaalisesta videosignaalista johdettavasta ohjaussignaalille, ja kehittämällä lukusignaali toisten osoitteenkehittämismittareiden kautta vasteena ainakin kirjoitussignaalille, järjestetään kytkentä lukusignaalin ja
30

kirjoitussignaalin välille. Koska lukusignaali johdetaan mm. kirjoitussignaalista, ei enää ole välttämätöntä rekisteröidä ei-mekaanisen muistin paikkoja, joissa videoinformaation eri osat sijaitsevat. Ohjaussignaalin johtaminen vastaanotettava 5 vasta digitaalisesta videosignaalista tapahtuu tässä yhteydessä alan ammattilaisen tuntemalla tavalla, kuten useissa suosituksissa on kuvattu.

Keksintö perustuu mm. näkemykseen, että kirjoitus-
signaali määrää, missä videoinformaation eri osat sijaitse-
vat ei-mekaanisessa muistissa ja että lukusignaali voidaan
10 kehittää yksinkertaisella ja selkeällä tavalla järjestämällä
kytkentä lukusignaalin ja kirjoitussignaalin välille. Ongel-
ma lukusignaalin kehittämistä monimutkaisella tavalla rat-
kaistaan lukusignaalin ja kirjoitussignaalin välisellä kyt-
15 kennällä.

Tietenkin on myös mahdollista toteuttaa ensimmäiset
osoitteenkehittämismuodot kahdesti, jolloin yksi kirjoin-
tussignaali, joka kehitetään yksillä ensimmäisillä osoit-
teenkehittämismuodoilla, johdetaan ei-mekaanisen muistin
20 osoitteeseen, ja toinen kirjoitussignaali, joka kehitetään
toisilla ensimmäisillä osoitteenkehittämismuodoilla, johde-
taan toisiin osoitteenkehittämismuodoihin. Tässä tapauk-
sessa toista kirjoitussignaalia ei johdeta ei-mekaanisen
muistin osoitteeseen kirjaimellisesti, vaan kuvaannollises-
25 ti, koska toinen kirjoitussignaali on ainakin lähes identti-
nen ensimmäiseen kirjoitussignaalin kanssa. Ongelma lukusig-
naalin kehittämistä monimutkaisella tavalla voidaan lisäk-
si ratkaista niinkin, että esimerkiksi kehitetään satunnai-
sesti mainittu lukusignaali. Tullaan huomaamaan, että tämä
30 ratkaisu ei ole suositeltava.

Keksinnön mukaisen videomuistijärjestelyn ensimmäi-
selle suoritustavalle on tunnusomaista, että ensimmäiset
osoitteenkehittämismuodot on varustettu laskinmuodoilla
peräkkäisten laskinarvojen kehittämiseksi syklisesti, jol-

loin mainittu laskinväline käsittää laskennan ohjausoton ohjaussignaalin vastaanottamiseksi.

Käyttämällä laskinvälineitä peräkkäisten laskinarvojen kehittämiseksi syklisesti videomuistijärjestely tulee ominaisuuksiltaan sykliseksi; jolloin heti, kun ei-mekaaninen muisti on tallennettu täyteen videoinformaatiota, vanhin tallennettu videoinformaatio korvataan ensin uudella videoinformaatiolla ja tuorein tallennettu videoinformaatio korvataan viimeksi uudella videoinformaatiolla. Kun vastaanotettavasta digitaalisesta videosignaalista johdettava ohjaussignaali johdetaan laskinvälineiden laskennan ohjausot-
10 toon, laskinvälineet tahdistuvat vastaanotettavaan digitaaliseen videosignaaliin.

Keksinnön mukaisen videomuistijärjestelyn toiselle suoritusmuodolle on tunnusomaista, että laskinvälineet käsittävät latauksen ohjausoton vastaanottamaan latauksen ohjaussignaali laskinvälineiden lataamiseksi latausarvosignaali-
15 lilla, joka on johdettava laskinvälineiden latausarvo-ottoon.

Johtamalla latauksen ohjaussignaali laskinvälineiden latauksen ohjausottoon laskinvälineiden lataamiseksi latausarvosignaali-
20 lilla, joka on johdettava laskinvälineiden latausarvo-ottoon, videoinformaatiota voidaan tallentaa ensimmäisestä kirjoitusosoitteesta, jota voidaan säätää latausarvosignaali-
25 lilla.

Keksinnön mukaisen videomuistijärjestelyn kolmannelle suoritusmuodolle on tunnusomaista, että toiset osoitteenkehittämistävälineet on varustettu määrittämistävälineillä sallitun osoitehypyn määrittämistäväksi vasteena ainakin kirjoitussignaali-
30 lille ja lukusignaali-
lille.

Varustamalla toiset osoitteenkehittämistävälineet määrittämistävälineillä sallitun osoitehypyn määrittämistäväksi vasteena ainakin kirjoitussignaali-
ja lukusignaali-
lille, videoinformaatiota voidaan lukea ensimmäisestä lukuosoitteesta,

eteenpäin laskinvälineet, jotka on varustettu:

ensimmäisellä otolla lukusignaalin vastaanottamiseksi;

5 toisella otolla eteenpäin hyppykokosignaalin vastaanottamiseksi; ja

annolla kehittämään ensimmäinen eteenpäin osoitehyppysignaali, joka vastaa lukusignaalia plus eteenpäin hyppykokosignaalia modulo muistinkokosignaalia;

10 jolloin kolmannet laskinvälineet käsittävät kolmannet eteenpäin laskinvälineet, jotka on varustettu:

ensimmäisellä otolla kirjoitussignaalin vastaanottamiseksi;

toisella otolla ensimmäisen marginaalisignaalin vastaanottamiseksi; ja

15 annolla kehittämään suurin osoitearvosignaali, joka vastaa kirjoitussignaalia miinus ensimmäistä marginaalisignaalia modulo muistinkokosignaalia;

jolloin määrittämistä välineet käsittävät eteenpäin vertailuvälineet, jotka on varustettu:

20 ensimmäisellä otolla hyppykokosignaalin vastaanottamiseksi;

toisella otolla eteenpäin osoiteavaruussignaalin vastaanottamiseksi; ja

25 annolla kehittämään ensimmäisentyypinen antosignaali eteenpäin, jos eteenpäin hyppykokosignaali on suurempi tai yhtä suuri kuin eteenpäin osoiteavaruussignaali ja kehittämään toisentyypinen antosignaali eteenpäin muissa tapauksissa; ja

30 jolloin valintavälineet käsittävät eteenpäin multipleksointivälineet, jotka on varustettu:

ohjausotolla ensimmäisen- tai toisentyypisen eteenpäin antosignaalin vastaanottamiseksi;

ensimmäisellä otolla ensimmäisen eteenpäin osoitehyppysignaalin vastaanottamiseksi;

toisella otolla suurimman osoitearvosignaalin vastaanottamiseksi; ja

annolla toisen eteenpäin osoitehyppysignaalin kehittämiseksi.

5 Näin sallittu osoitehyppy eteenpäin lasketaan yksinkertaisella tavalla.

Keksinnön mukaisen videomuistijärjestelyn kuudennelle suoritusmuodolle on tunnusomaista, että ensimmäiset laskinvälineet käsittävät ensimmäiset taaksepäin laskinvälineet, jotka on varustettu:

10 ensimmäisellä otolla muistikokosignaalin vastaanottamiseksi;

toisella otolla eteenpäin osoiteavaruussignaalin vastaanottamiseksi; ja

15 annolla kehittämään taaksepäin osoiteavaruussignaali, joka vastaa muistikokosignaalia miinus eteenpäin osoiteavaruussignaalia;

ja toiset laskinvälineet käsittävät toiset taaksepäin laskinvälineet, jotka on varustettu:

20 ensimmäisellä otolla lukusignaalin vastaanottamiseksi;

toisella otolla taaksepäin hyppykokosignaalin vastaanottamiseksi; ja

25 annolla kehittämään ensimmäinen taaksepäin osoitehyppysignaali, joka vastaa lukusignaalia miinus taaksepäin hyppykokosignaalia modulo muistikokosignaalia;

ja kolmannet laskinvälineet käsittävät kolmannet taaksepäin laskinvälineet, jotka on varustettu:

30 ensimmäisellä otolla kirjoitussignaalin vastaanottamiseksi;

toisella otolla eteenpäin toisen marginaalisignaalin vastaanottamiseksi; ja

annolla kehittämään pienin osoitearvosignaali, joka vastaa kirjoitussignaalia plus toista marginaalisignaalia

modulo muistikokosignaalia;

ja määrittämismittarit käsittävät taaksepäin vertailuvälineet, jotka on varustettu:

5 ensimmäisellä otolla taaksepäin hyppykokosignaalin vastaanottamiseksi;

toisella otolla taaksepäin osoitevaruussignaalin vastaanottamiseksi;

annolla kehittämään ensimmäisentyyppinen antosignaali taaksepäin, jos takasuuntainen hyppykokosignaali on suurempi tai yhtä suuri kuin takasuuntainen osoitevaruussignaali ja kehittämään toisentyyppinen antosignaali taaksepäin muissa tapauksissa; ja

jolloin valintavälineet käsittävät taaksepäin multiplexointivälineet, jotka on varustettu:

15 ohjausotolla ensimmäisen- tai toisentyyppisen takasuuntaisen antosignaalin vastaanottamiseksi;

ensimmäisellä otolla ensimmäisen takasuuntaisen osoitehyppysignaalin vastaanottamiseksi;

20 toisella otolla pienimmän osoitearvosignaalin vastaanottamiseksi; ja

annolla toisen taaksepäin osoitehyppysignaalin kehittämiseksi;

ja määrittämismittarit käsittävät muut valintavälineet, jotka on varustettu:

25 muulla ohjausotolla ensimmäisen- tai toisentyyppisen takasuuntaisen antosignaalin vastaanottamiseksi;

muulla ensimmäisellä otolla toisen eteenpäin osoitehyppysignaalin vastaanottamiseksi;

30 muulla toisella otolla toisen taaksepäin osoitehyppysignaalin vastaanottamiseksi; ja

muulla annolla kehittämään toinen osoitehyppysignaali eteenpäin, jos valintasignaali on yhtä tyyppiä ja kehittämään toinen osoitehyppysignaali taaksepäin, jos valintasignaali on toista tyyppiä.

Näin sallittu osoitehyppy taaksepäin lasketaan muita valintavälineitä käyttämällä yksinkertaisella tavalla siten, että joko kehitetään toinen osoitehyppysignaali eteenpäin, jos valintasygnaali on yhtä tyyppiä, ja kehitetään toinen osoitehyppysignaali taaksepäin, jos valintasygnaali on toista tyyppiä.

Keksinnön mukaisen videomuistijärjestelyn seitsemännelle suoritusmuodolle on tunnusomaista, että toiset osoitteenkehittämisyvälineet käsittävät muut laskinvälineet, jotka on varustettu:

muulla annolla kehittämään peräkkäinen lukusygnaali; muulla laskennan ohjausotolla vastaanottamaan muu laskennan ohjaussygnaali ja muuntamaan laskentapaikkaa vastena muulle laskennan ohjaussygnaalille ja johtamaan muutettu laskentapaikka muuhun antoon;

muulla latauksen ohjausotolla vastaanottamaan muu latauksen ohjaussygnaali;

muulla latausarvo-otolla, joka on kytketty ainakin yksien valintavälineiden antoon vastaanottamaan muu latausarvosygnaali, ja vastena muulle latauksen ohjaussygnaalille, lataamaan muut laskinvälineet mainitulla muulla latausarvosygnaalilla ja johtamaan mainittu muu latausarvosygnaali muuhun antoon.

Käyttämällä muita laskinvälineitä kehitetään peräkkäinen lukusygnaali, jolloin laskentapaikkaa muunnetaan vastena muulle laskennan ohjaussygnaalille ja johdetaan muuhun antoon, muu latausarvosygnaali ladataan vastena muulle latauksen ohjaussygnaalille ja johdetaan muuhun antoon. Näin yhtäältä voidaan kehittää peräkkäinen lukusygnaali, joka vastaa vanhaa lukusygnaalia ja lisättynä yhdellä, modulo muistin koko, ja toisaalta voidaan kehittää peräkkäinen lukusygnaali tietyn osoitehypyn seurauksena.

Keksinnön mukaisen videomuistijärjestelyn kahdeksan-

nelle suoritusmuodolle on tunnusomaista, että toiset osoitteenkehittämismvälineet käsittävät vielä muut valintavälineet, jotka on varustettu:

5 vielä muulla ohjausotolla vastaanottamaan yhtä tai toista tyyppiä oleva muu valintasiignaali;

vielä muulla ensimmäisellä otolla vastaanottamaan vielä muu latausarvosignaali;

vielä muulla toisella otolla, joka on kytketty muiden valintavälineiden muuhun antoon; ja

10 vielä muulla annolla, joka on kytketty muiden valintavälineiden muuhun latausarvo-ottoon.

Käyttämällä vielä muita valintavälineitä videoinformaatio voidaan lukea ensimmäisestä lukuosoitteesta, jota voidaan säätää vielä muulla latausarvosignaalilla.

15 Keksinnön mukaisen videomuistijärjestelyn yhdeksännelle suoritusmuodolle on tunnusomaista, että toiset osoitteenkehittämismvälineet käsittävät yhdistämismvälineet, jotka on varustettu:

20 annolla muun latausarvosignaalin kehittämiseksi; ensimmäisellä otolla valintasiignaalin vastaanottamiseksi;

toisella otolla muun valintasiignaalin vastaanottamiseksi; ja

25 kolmannella otolla vielä muun valintasiignaalin vastaanottamiseksi.

30 Käyttämällä yhdistämismvälineitä voidaan suorittaa hyppy taaksepäin (valintasiignaalin kautta), voidaan ladata ensimmäinen lukuosoite (muun valintasiignaalin kautta), ja suorittaa hyppy eteenpäin (vielä muun valintasiignaalin kautta).

Keksinnön mukaisen videomuistijärjestelyn kymmenennelle suoritusmuodolle on tunnusomaista, että toiset osoitteenkehittämismvälineet käsittävät neljännet laskinvälineet, jotka on varustettu:

ensimmäisellä otolla latausarvosignaalin vastaanottamiseksi;

toisella otolla kolmannen marginaalisignaalin vastaanottamiseksi; ja

5 annolla, joka on kytketty vielä muiden valintavälineiden vielä muuhun ensimmäiseen ottoon, kehittämään vielä muu latausarvosignaali, joka vastaa latausarvosignaalia miinus kolmas marginaalisignaalia modulo muistinkokosignaalia, jolloin muu valintesignaali vastaa latausarvosignaalia.

10 Käyttämällä neljänsiä laskinvälineitä lukusignaali saatetaan vastaanottaa kirjoitussignaalia miinus kolmatta marginaalisignaalia, niin että ensimmäiset osoittamisvälineet ja toiset osoittamisvälineet, joiden välinen etäisyys on vain kolmas marginaalisignaali, vastaavasti lukevat ja kirjoittavat.

15 Keksinnön mukaisen videomuistijärjestelyn yhdenneltoista suoritusmuodolle on tunnusomaista, että toiset osoitteenkehittämistävälineet käsittävät muut vertailuvälineet, jotka on varustettu:

20 ensimmäisellä otolla lukusignaalin vastaanottamiseksi;

toisella otolla, joka on kytketty kolmansien eteenpäin laskinvälineiden antoon, suurimman osoitearvosignaalin vastaanottamiseksi; ja

25 annolla kehittämään muu antosignaali, joka on yhtä tyyppiä erisuuruuden tapauksessa ja toista tyyppiä yhtäsuuruuden tapauksessa,

ja toiset osoitteenkehittämistävälineet käsittävät muut yhdistämistävälineet, jotka on varustettu:

30 ensimmäisellä otolla, joka on kytketty muiden vertailuvälineiden antoon;

toisella otolla, muun ohjaussignaalin vastaanottamiseksi; ja

annolla, joka on kytketty muiden laskinvälineiden

muuhun laskennan ohjausottoon, johtamaan muu ohjaussignaali muiden laskinvälineiden muuhun laskennan ohjausottoon vasteena yhtä tyyppiä olevalle muulle antosignaalille; sekä sulkemaan mainittu muu ohjaussignaali vasteena toista tyyppiä olevalle muulle antosignaalille.

Käyttämällä muita vertailuvälineitä ja muita yhdistämistävälineitä, estetään lukuosoitteen ja kirjoitusosoitteen yhteensattuminen.

Viittaukset

NL-9 401 301 (Hollantilainen etuoikeushakemus)
Kaikkien viitteiden katsotaan sisältyvän tähän hakemukseen.

Esimerkinomainen suoritusmuoto

Keksintöä selostetaan nyt lähemmin viitaten esimerkinomaiseen suoritusmuotoon, joka on esitetty kuvioissa, joista:

Kuvio 1 näyttää keksinnön mukaisen videomuistijärjestelyn, joka käsittää ei-mekaanisen muistin sekä ensimmäiset ja toiset osoitteenkehittämistävälineet;

Kuvio 2 näyttää toiset osoitteenkehittämistävälineet käytettäväksi keksinnön mukaisessa videomuistijärjestelyssä.

Kuviossa 1 esitetty keksinnön mukainen videomuistijärjestely käsittää ei-mekaanisen muistin 1, sekä ensimmäiset osoitteenkehittämistävälineet 2 ja toiset osoitteenkehittämistävälineet 3. Ei-mekaaninen muisti 1 on esimerkiksi kaksiporttista RAM- eli DPRAM-muistia, joka on varustettu dataotolla 10 digitaalisen videosignaalin vastaanottamiseksi, ja joka on varustettu data-annolla 13 digitaalisen videosignaalin kehittämiseksi. Lisäksi DPRAM 1 on varustettu osoiteotolla 11, 12, joka käsittää ensimmäisen osoiteoton 11 ensimmäisiltä osoitteenkehittämistävälineiltä 2 lähtevän kirjoitussignaalin 92 vastaanottamiseksi, ja joka käsittää toisen osoiteoton 12 toisilta osoitteenkehittämistävälineiltä 3 lähtevän lukusignaalin 93 vastaanottamiseksi.

Ensimmäiset osoitteenkehittämistävälineet 2 on esimerkiksi varustettu laskinvälineillä, jotka käsittävät laskennan ohjausoton 20 vastaanottamaan ohjaussignaali 90, joka on johdettava vastaanotettavasta digitaalisesta videosignaalista, ja jotka laskinvälineet käsittävät laskennan ohjausoton 21 vastaanottamaan latauksen ohjaussignaali 91. Lisäksi laskinvälineet 2 on varustettu latausarvo-otolla 22 vastaanottamaan latausarvosignaali 100 sekä kirjoitussignaaliannolla 23 kehittämään kirjoitussignaali 92.

10 Toiset osoitteenkehittämistävälineet 3 käsittävät 13 ottoa 30 - 42, joista otto 30 toimii vastaanottamaan muuta ohjaussignaalia 94, otto 31 toimii vastaanottamaan valintesignaalia 95, otto 33 toimii vastaanottamaan muuta valintesignaalia, joka esimerkiksi vastaa latauksen ohjaussignaalia 15 91, otto 34 toimii vastaanottamaan vielä muuta valintesignaalia 96, otto toimii vastaanottamaan kirjoitussignaalia 92, otto 32 toimii vastaanottamaan vielä muuta valintesignaalia 96, otto 35 toimii vastaanottamaan signaalia, joka esimerkiksi vastaa latausarvosignaalia 100, otto 36 toimii 20 vastaanottamaan ensimmäistä marginaalisignaalia 101, otto 32 toimii vastaanottamaan toista marginaalisignaalia 102, otto 38 toimii vastaanottamaan kolmatta marginaalisignaalia 103, otto 39 toimii vastaanottamaan neljättä marginaalisignaalia 104, otto 40 toimii vastaanottamaan muistinkokosignaalia 25 105, otto 41 toimii vastaanottamaan eteenpäin hyppykokosignaalia 106, ja otto 42 toimii vastaanottamaan taaksepäin hyppykokosignaalia 107. Lisäksi toiset osoitteenkehittämistävälineet on varustettu lukusignaaliannolla 43 lukusignaalin 93 kehittämiseksi.

30 Kuviossa 2 näytetyt toiset osoitteenkehittämistävälineet käsittävät määrittämistävälineet 50 - 59 määrittämään sallittu osoitehyppy. Tätä varten määrittämistävälineet 50 - 59 käsittävät ensimmäiset eteenpäin laskinvälineet 50 ja ensimmäiset taaksepäin laskinvälineet 55 käytettävän osoite-

avaruuden laskemiseksi; toiset eteenpäin laskinvälineet 52 ja toiset taaksepäin laskinvälineet 57 halutun osoitehypyn laskemiseksi; kolmannet eteenpäin laskinvälineet 53 ja kolmannet taaksepäin laskinvälineet 56 äärimmäisen osoitearvon laskemiseksi; eteenpäin vertailuvälineet 51 eteenpäin antosignaalin kehittämiseksi ja taaksepäin vertailuvälineet 58 taaksepäin antosignaalin kehittämiseksi; ja eteenpäin multipleksointivälineet 54, jotka toimivat valintavälineinä ja taaksepäin multipleksointivälineet 59, jotka toimivat valintavälineinä, kumpienkin valintavälineiden valitessa haluttu osoitehyppy tai äärimmäinen osoitearvo sallituksi osoitehyppyksi.

Ensimmäiset eteenpäin laskinvälineet 50 liittyvät A-ottoon kirjoitussignaalin 92 vastaanottamiseksi, ja B-ottoon lukusignaalin 93 vastaanottamiseksi sekä C-antoon kehittämään eteenpäin osoiteavaruussignaali, joka vastaa kirjoitussignaalia 92 miinus lukusignaalia 93 modulo muistinkokosignaalia 105, joka muistinkokosignaali 105 on ilmaistava joko säätämällä tai johtamalla ensimmäisille eteenpäin laskinvälineille 50. Ensimmäiset taaksepäin laskinvälineet 55 liittyvät A-ottoon muistinkokosignaalin 105 vastaanottamiseksi ja B-ottoon eteenpäin osoiteavaruussignaalin vastaanottamiseksi sekä C-antoon kehittämään taaksepäin osoiteavaruussignaali, joka vastaa muistinkokosignaalia 105 miinus eteenpäin osoitearvosignaalia (ja modulo muistinkokosignaalia 105, joka kuitenkin on tarpeeton, sillä muistinkokosignaali 105 on aina suurempi kuin eteenpäin osoiteavaruussignaali).

Toiset eteenpäin laskinvälineet 52 liittyvät D-ottoon eteenpäin hyppykokosignaalin vastaanottamiseksi ja E-ottoon lukusignaalin 93 vastaanottamiseksi sekä F-antoon kehittämään ensimmäinen eteenpäin osoitehyppysignaali, joka vastaa eteenpäin hyppykokosignaalia 106 plus lukusignaalia 93 modulo muistinkokosignaalia 105, joka muistinkokosignaali

105 on ilmaistava joko säätämällä tai johtamalla toisille laskinvälineille 52. Toiset taaksepäin laskinvälineet 57 liittyvät A-ottoon lukusignaalin 93 vastaanottamiseksi ja B-ottoon taaksepäin hyppykokosignaalin 107 vastaanottamiseksi sekä C-antoon kehittämään ensimmäinen taaksepäin osoitehyppysignaali, joka vastaa lukusignaalia 93 miinus taaksepäin hyppykokosignaalia 107 modulo muistinkokosignaalia 105, joka muistinkokosignaali 105 on ilmaistava joko säätämällä tai johtamalla toisille taaksepäin laskinvälineille 57.

10 Kolmannet eteenpäin laskinvälineet 53 liittyvät A-ottoon kirjoitussignaalin 92 vastaanottamiseksi ja B-ottoon ensimmäisen marginaalisignaalin 101 vastaanottamiseksi sekä C-antoon kehittämään suurin osoitearvosignaali, joka vastaa kirjoitussignaalia 93 miinus ensimmäistä marginaalisignaalia 101 modulo muistinkokosignaalia 105, joka muistinkokosignaali 105 on ilmaistava joko säätämällä tai johtamalla kolmansille eteenpäin laskinvälineille 53. Kolmannet taaksepäin laskinvälineet 56 liittyvät D-ottoon kirjoitussignaalin 92 vastaanottamiseksi ja E-ottoon toisen marginaalisignaalin 102 vastaanottamiseksi sekä F-antoon kehittämään pienin osoitearvosignaali, joka vastaa kirjoitussignaalia 92 plus toista marginaalisignaalia 102 modulo muistinkokosignaalia 105, joka muistinkokosignaali 105 on ilmaistava joko säätämällä tai johtamalla kolmansille taaksepäin laskinvälineille 56.

25 Eteenpäin vertailuvälineet 51 liittyvät G-ottoon eteenpäin hyppykokosignaalin 106 vastaanottamiseksi ja H-ottoon eteenpäin osoiteavaruussignaalin vastaanottamiseksi sekä I-antoon kehittämään eteenpäin antosignaali, joka on yhtä tyyppiä, jos eteenpäin hyppykokosignaali 106 on suurempi tai yhtäsuuri kuin eteenpäin osoiteavaruussignaali ja kehittämään eteenpäin antosignaali, joka on toista tyyppiä muissa tapauksissa. Taaksepäin vertailuvälineet 58 liittyvät G-ottoon taaksepäin hyppykokosignaalin 107 vastaanottamiseksi

si ja H-ottoon taaksepäin osoiteavaruussignaalin vastaanottamiseksi sekä I-antoon kehittämään taaksepäin antosignaali, joka on yhtä tyyppiä, jos taaksepäin hyppykokosignaali 107 on suurempi tai yhtäsuuri kuin taaksepäin osoiteavaruussignaali ja kehittämään taaksepäin antosignaali, joka on toista tyyppiä muissa tapauksissa.

Eteenpäin multipleksointivälineet 54 liittyvät K-ottoon suurimman osoitearvosignaalin vastaanottamiseksi ja L-ottoon ensimmäisen eteenpäin osoitehyppysignaalin vastaanottamiseksi sekä M-antoon kehittämään, vasteena eteenpäin antosignaalin, toinen eteenpäin osoitehyppysignaali, joka vastaa suurinta osoitearvosignaalia, jos eteenpäin antosignaali on yhtä tyyppiä ja ensimmäistä eteenpäin osoitehyppysignaalia, jos eteenpäin antosignaali on toista tyyppiä.

15 Taaksepäin multipleksointivälineet 59 liittyvät K-ottoon pienimmän osoitearvosignaalin vastaanottamiseksi ja L-ottoon ensimmäisen taaksepäin osoitehyppysignaalin vastaanottamiseksi sekä M-antoon kehittämään, vasteena taaksepäin antosignaalin, toinen taaksepäin osoitehyppysignaali, joka vastaa suurinta osoitearvosignaalia, jos taaksepäin antosignaali on yhtä tyyppiä ja ensimmäistä taaksepäin osoitehyppysignaalia, jos taaksepäin antosignaali on toista tyyppiä.

Kuviossa 2 näytetyt osoitteenkehittämistävälineet 3 on lisäksi varustettu muilla valintavälineillä 60, jotka liittyvät K-ottoon toisen eteenpäin osoitehyppysignaalin vastaanottamiseksi ja L-ottoon toinen taaksepäin osoitehyppysignaalin vastaanottamiseksi sekä M-antoon kehittämään, vasteena valintasignaalin 95 toinen eteenpäin osoitehyppysignaali, jos valintasignaali on yhtä tyyppiä ja kehittämään toinen taaksepäin osoitehyppysignaali, jos valintasignaali on toista tyyppiä.

Kuviossa 2 näytetyt toiset osoitteenkehittämistävälineet on vielä lisäksi varustettu neljänsillä laskinvälineillä 61, jotka liittyvät A-ottoon vastaanottamaan signaali,

joka esimerkiksi vastaa latausarvosignaalia 100 ja B-ottoon kolmannen marginaalisignaalin 103 vastaanottamiseksi sekä C-antoon kehittämään vielä muu latausarvosignaali, joka vastaa latausarvosignaalia 100 miinus kolmatta marginaalisignaalia 103 modulo muistinkokosignaalia 105, joka muistinkokosignaali 105 on ilmaistava joko säätämällä tai johtamalla neljänsille laskinvälineille 61. Lisäksi toiset osoittekehittämissivälineet 3 on varustettu vielä muilla valintavälineillä 62, jotka liittyvät K-ottoon toisen eteenpäin tai taaksepäin osoitehyppysignaalin vastaanottamiseksi ja L-ottoon vielä muun latausarvosignaalin vastaanottamiseksi sekä M-antoon kehittämään, vasteena muulle valintasignaalille, joka vastaa esimerkiksi latauksen ohjaussignaalia 91, vielä muu latauksen ohjausarvo, joka vastaa toista eteenpäin tai taaksepäin osoitehyppysignaalia, jos muu valintasignaali on yhtä tyyppiä, ja joka vastaa vielä muuta latausarvosignaalia, jos muu valintasignaali on toista tyyppiä.

Kuviossa 2 näytetyt toiset osoittekehittämissivälineet on myös varustettu viidensillä laskinvälineillä 67, jotka liittyvät A-ottoon kirjoitussignaalin 92 vastaanottamiseksi ja B-ottoon neljännen marginaalisignaalin 104 vastaanottamiseksi sekä C-antoon kehittämään laskinvälineiden antosignaali, joka vastaa kirjoitussignaalia 92 miinus neljättä marginaalisignaalia 104 modulo muistinkokosignaalia 105, joka muistinkokosignaali 105 on ilmaistava joko säätämällä tai johtamalla viidensille laskinvälineille 67. Jos kolmas ja neljäs marginaalisignaali vastaavat toisiaan, kolmannet eteenpäin laskinvälineet 53 ja viidennet laskinvälineet 67 voivat tietenkin yhtyä täysin. Lisäksi toiset osoittekehittämissivälineet 3 on varustettu muilla vertailuvälineillä 66, jotka liittyvät P-ottoon lukusignaalin 93 vastaanottamiseksi ja Q-ottoon laskinvälineiden antosignaalin vastaanottamiseksi sekä R-antoon kehittämään muu antosignaali, joka on yhtä tyyppiä erisuuruuden tapauksessa ja

toista tyyppiä yhtäsuuruuden tapauksessa.

Kuviossa 2 näytetyt osoitteenkehittämismittarit 3 on varustettu myös muilla laskinmittareilla 63, jotka liittyvät muuhun antoon 73 kehittämään seuraava lukusignaali; muuhun laskennan ohjausottoon 72 vastaanottamaan muu laskennan ohjaussignaali ja muuntamaan, vastena muulle laskennan ohjaussignaali, laskenta-asemaa ja johtamaan muunnettua laskenta-asemaa muuhun antoon; muuhun laskennan ohjausottoon 71 vastaanottamaan muu latauksen ohjaussignaali; sekä muuhun latausarvo-ottoon 70 vastaanottamaan muu latausarvosignaali ja lataamaan, vastena muulle latauksen ohjaussignaali, muut laskinmittarit 63 mainitulla muulla latausarvosignaalilla ja johtamaan mainittu muu latausarvosignaali muuhun antoon 73. Muu anto 73 on kytketty toisten taaksepäin laskinmittareiden 57 A-ottoon, ensimmäisten eteenpäin laskinmittareiden 50 B-ottoon, toisten eteenpäin laskinmittareiden 52 E-ottoon sekä muiden vertailumittareiden 66 P-ottoon; ja muu latausarvo-otto 70 on kytketty vielä muiden valintamittareiden 62 M-antoon. Muu latauksen ohjausotto 71 on kytketty yhdistämismittareiden 64 antoon (TAI-toiminto), jotka yhdistämismittarit liittyvät ensimmäiseen ottoon valintamittarin 95 vastaanottamiseksi ja toiseen ottoon muun valintamittarin 91 vastaanottamiseksi, joka esimerkiksi vastaa latauksen ohjaussignaalia sekä kolmanteen ottoon vielä muun valintamittarin 96 vastaanottamiseksi. Muu laskennan ohjausotto 72 on kytketty muiden valintamittareiden 65 antoon (JA-toiminto), jotka valintamittarit liittyvät ensimmäiseen ottoon, joka on kytketty muiden vertailumittareiden 66 R-antoon muun antosignaalin vastaanottamiseksi sekä toiseen ottoon vastaanottamaan muu ohjaussignaali 94, joka johdetaan muille laskinmittareille 63, jos muu antosignaali on yhtä tyyppiä ja jota ei johdeta muille laskinmittareille 63, vaan estetään, jos muu antosignaali on toista tyyppiä.

Keksinnön mukainen videomuistijärjestely toimii esi-

merkiksi seuraavasti, jolloin selkeyden vuoksi oletetaan, että ei-mekaaninen muisti 1 koostuu 512 osoitettavasta paikasta. Siten muistinkokosignaalin 105 arvo on 512. Lisäksi oletetaan, että jokaisen marginaalisignaalin 101, 102, 103 ja 104 arvo on 1. Ennen digitaalisen videosignaalin 80 tallentamisesta, laskinvälineet 2 ja muut laskinvälineet 63 saatetaan alkutilaan johtamalla latausarvosignaali 100, jonka arvo on esimerkiksi 1, laskinvälineille 2 ja neljännelle laskinvälineille 61, ja johtamalla muuta tyyppiä (arvoltaan 1) oleva latauksen ohjaussignaali 91 laskinvälineille 2 ja yhdistämisvälineille 64 sekä vielä muille valintavälineille 62. Tämän johdosta laskinvälineisiin 2 ladataan arvo 1 ja ne kehittävät kirjoitussignaalin, jonka arvo on 1, minkä vuoksi videosignaalin 80 asiaankuuluva osa tallennetaan ei-mekaanisen muistin 1 paikkaan 1; ja muihin laskinvälineisiin 63 ladataan arvo 0 vielä muiden valintavälineiden 62 ja neljännisien laskinvälineiden 61 kautta (kolmannen marginaalisignaalin 103 arvo on 1) ja ne kehittävät lukusignaalin, jonka arvo on 0.

Vastaanotettavasta ja tallennettavasta videosignaalista 80 johdetaan ohjaussignaali 90 alan ammattilaisen tuntemalla tavalla, joka ohjaussignaali 90 johdetaan laskennan ohjausottoon 20, mihin vasteena laskinvälineet 2 lisäävät laskenta-arvoaan yhdellä ja sen vuoksi kehittävät kirjoitussignaalin 92, jonka arvo on 2. Sen vuoksi videosignaalin 80 asiaankuuluva osa tallennetaan ei-mekaanisen muistin 1 paikkaan 2. Sitten kehitetään muu ohjaussignaali 94 esimerkiksi johtamalla tämä ohjaussignaalista 90 tai pulssigeneraattorilla, jota kuvioissa ei näytetä, ja joka voidaan varustaa vaihelukitulla silmukalla. Sen seurauksena, että muut vertailuvälineet 66 ilmaisevat, että kirjoitussignaalin 92 arvo (joka on 2 miinus 1) on eri suuri kuin lukusignaalin 93 arvo (joka on 0), muu ohjaussignaali 94 johdetaan muiden yhdistämisvälineiden 65 kautta muille laskinvälineille 63, jotka

tähän vasteena lisäävät laskenta-arvoaan yhdellä ja sen vuoksi kehittävät seuraavan lukusignaalin 93, jonka arvo on 1. Sen vuoksi ei-mekaanisen muistin 1 paikkaan 1 tallennettu videosignaalin osa johdetaan data-antoon 13 ja kehitetään digitaalisena videosignaalin 81. Vasteena seuraavalle ohjaussignaali 90, joka johdetaan laskennan ohjausottoon 20, laskinvälineet 2 lisäävät laskenta-arvoaan yhdellä ja sen vuoksi kehittävät kirjoitussignaalin 92, jonka arvo on 3. Sen vuoksi videosignaalin 80 asiaankuuluva osa tallennetaan ei-mekaanisen muistin 1 paikkaan 3. Sitten kehitetään seuraava muu ohjaussignaali 94. Sen seurauksena, että muut vertailuvälineet 66 ilmaisevat, että kirjoitussignaalin 92 arvo (joka on 3 miinus 1) on eri suuri kuin lukusignaalin 93 arvo (joka on 1), muu ohjaussignaali 94 johdetaan muiden yhdistämisvälineiden 65 kautta muille laskinvälineille 63, jotka tähän vasteena lisäävät laskenta-arvoaan yhdellä ja sen vuoksi kehittävät seuraavan lukusignaalin 93, jonka arvo on 2. Sen vuoksi ei-mekaanisen muistin 1 paikkaan 2 tallennettu videosignaalin osa johdetaan data-antoon 13 ja kehitetään digitaalisena videosignaalin 81, jne. Tällä tavoin dataottoon 10 johdettava digitaalinen videosignaali 80 tallennetaan ei-mekaanisen muistin 1 peräkkäisiin paikkoihin 1, 2, 3 jne. ja mainittuihin peräkkäisiin paikkoihin 1, 2, 3 jne. tallennettu digitaalinen videosignaali luetaan ja kehitetään digitaalisena videosignaalin 81. Laskinvälineillä 2 ja muilla laskinvälineillä 63 on kummallakin suurin laskenta-paikka, jonka arvo on 511, ja tätä seuraavan laskentapaikan arvo on 0. Tämän vuoksi, kun ei-mekaanisen muistin 1 kaikkiin 512 paikkaan on kirjoitettu digitaalisen videosignaalin 80 osia, vanhimpaan paikkaan tallennettu videosignaalin 80 osa (tässä tapauksessa paikka 1) korvataan uudemmalla jne.

Tällaista videomuistijärjestelyä voitaisiin käyttää esimerkiksi huoltoaseman videovalvontajärjestelmässä, missä tapauksessa tiettyä huonetta tai aluetta jatkuvasti valvova

kamera kehittäisi analogisia tai digitaalisia videosignaaleja ja johtaisi nämä videokooderille, joka muuntaisi mainitut analogiset tai digitaaliset videosignaalit koodatuiksi digitaalisiksi videosignaaleiksi, jotka videomuistijärjestely kehittäisi lukusignaalin kautta johdettavaksi näyttölaitteelle. Koska onnettomuuksia tapahtuu vain harvoin, mainittuja tallennettuja digitaalisia videosignaaleja ei tarvitse tallentaa loputtomiin, vaan ne voidaan korvata uudemmillä tietyn ajan kuluttua. Onnettomuuden sattuessa muodostetaan analoginen yhteys (esimerkiksi modeemeilla) tai digitaalinen yhteys radio-ohjaushuoneeseen koodattujen digitaalisten videosignaalien välittämiseksi, jonka radio-ohjaushuoneen henkilökunta ei luonnollisesti ole kiinnostunut vain nykyisistä videosignaaleista vaan myös aiemmin tallennetuista videosignaaleista. Tätä varten radio-ohjaushuoneesta on lähetettävä ohjaussignaaleja videovalvontajärjestelmälle saman tai jonkin toisen liikenneyhteyden kautta. On lisäksi voitava pysäyttää digitaalisten videosignaalien tallentaminen radio-ohjaushuoneesta muilla ohjaussignaaleilla heti tai tietyn ajan kuluttua, jotta vältettäisiin kirjoittamasta asiaankuuluvien videosignaalien, kuten ilkevallantekijöiden kuvien päälle. Tässä tapauksessa on mahdollista, silloinkin kun kirjoitussignaali on pysäytetty, seurata (etäältä) vallitsevia videosignaaleja silloittamalla videomuistijärjestely. Mainittu silloittaminen voisi tapahtua vielä muiden ohjaussignaalien kautta radio-ohjaushuoneesta. Toinen keksinnön mukaisen videomuistijärjestelyn käyttö on sen asentaminen televisiovastaanottimeen vastaanottamaan digitaalisia videokuvia niin, että suorina lähetyksiä voidaan katsoa vielä jonkin ajan kuluttuakin tallennetusti ja/tai että suorat lähetykset voidaan pysäyttää tilapäisesti menettämättä seuraavia suorien lähetyksien osia ja/tai että suorien lähetyksien osia voidaan toistaa niin, että niitä voidaan mahdollisesti katsoa myöhemmin tallennetusti tai hypätä takaisin eteenpäin

suoraan tilanteeseen.

Seuraavalla tavalla voidaan katsoa nykyisiä videosignaaleja ja jonkin aikaa sitten tallennettuja videosignaaleja samalla kun jatkuvasti tallennetaan videosignaaleja normaalisti. Oletetaan, että tietyllä hetkellä, kun onnettomuus tapahtuu, kirjoitussignaalin 92 arvo on 302 ja lukusignaalin 93 arvo on 300. Kun kiinnostutaan jonkin aikaa sitten tallennetuista videosignaaleista, taaksepäin hyppykokosignaali 107 saa esimerkiksi arvon 50. Lisäksi valintasiignaali 95 saa arvon looginen 1 (muuta tyyppiä oleva valintasiignaali), muu valintasiignaali 91 (latauksen ohjaussignaali) saa arvon looginen 0 (yhtä tyyppiä oleva muu valintasiignaali) ja vielä muu valintasiignaali 96 saa arvon looginen nolla (yhtä tyyppiä oleva vielä muu valintasiignaali). Tämän seurauksena, muun latauksen ohjaussignaalin kautta, jonka arvo on looginen 1 (yhtä tyyppiä oleva latauksen ohjaussignaali), ja joka lähtee yhdistämisvälineiltä 64 (muiden valintavälineiden 60 ja vielä muiden valintavälineiden 62 kautta) muut laskinvälineet 63 ladataan toisella taaksepäin hyppykokosignaalilla, joka lähtee taaksepäin multipleksointivälineiltä 59. Tämä toinen taaksepäin hyppykokosignaali saa arvon 250 sen vuoksi, että toiset taaksepäin laskinvälineet 57 kehittävät ensimmäisen taaksepäin osoitehyppysignaalin, joka vastaa lukusignaalia 93 miinus taaksepäin hyppykokosignaalia 107 modulo muistinkokosignaalia 105, joka näin saa arvon 250. Taaksepäin vertailuvälineet 58 kehittävät toista tyyppiä (looginen 1) olevan taaksepäin antosignaalin sen vuoksi, että taaksepäin hyppykokosignaali 107, jonka arvo on 50, on pienempi kuin taaksepäin osoiteavaruussignaali, jonka arvo on $512 - 2 = 510$, ja tähän vasteena taaksepäin multipleksointivälineet 59 kytkevät L-ottonsa M-antoonsa. Tällä tavalla kehitetään seuraava lukusignaali 93, jonka arvo on 250, minkä vuoksi luetaan se osa videosignaalista, joka sijaitsee ei-mekaanisen muistin 1 paikassa 250. Johtamalla muu ohjaussig-

naali 94 tätä lukusignaalia voidaan seuraavaksi kasvattaa, minkä vuoksi jonkin aikaa sitten tallennettua videosignaalia voidaan katsoa. Tässä yhteydessä viidennet laskinvälineet 67 ja muut vertailuvälineet 66 sekä muut yhdistämistävälineet 65 estävät lukusignaalia 93, jota muut laskinvälineet 63 jatkuvasti kasvattavat, ylittämästä kirjoitussignaalia 92, jota tietyllä hetkellä ei enää kasvateta.

Oletetaan, että kirjoitussignaalin 92 arvo on sitten 312 ja lukusignaalin 93 arvo on 250. Kun taas kiinnostutaan jonkin aikaa sitten tallennetuista videosignaaleista, taaksepäin hyppykokosignaali 107 saa taas arvon 50. Lisäksi valintasiignaali 95 saa arvon looginen 1 (muuta tyyppiä oleva valintasiignaali), muu valintasiignaali 91 (latauksen ohjaussignaali) saa arvon looginen 0 (yhtä tyyppiä oleva vielä muu valintasiignaali) ja vielä muu valintasiignaali 96 saa arvon looginen 0 (yhtä tyyppiä oleva vielä muu valintasiignaali). Tämän seurauksena, muun latauksen ohjaussignaalin kautta, jonka arvo on looginen 1 (yhtä tyyppiä oleva latauksen ohjaussignaali), ja joka lähtee yhdistämistävälineiltä 64 (muiden valintavälineiden 60 ja vielä muiden valintavälineiden 62 kautta) muut laskinvälineet 63 ladataan toisella taaksepäin hyppykokosignaalilla, joka lähtee taaksepäin multipleksointivälineiltä 59. Tämä toinen taaksepäin hyppykokosignaali saa arvon 200 sen vuoksi, että toiset taaksepäin laskinvälineet 57 kehittävät ensimmäisen taaksepäin osoitehyppysiignaalin, joka vastaa lukusignaalia 93 miinus taaksepäin hyppykokosignaalia 107 modulo muistinkokosignaalia 105, joka näin saa arvon 200. Taaksepäin vertailuvälineet 58 kehittävät toista tyyppiä (looginen 1) olevan taaksepäin antosiignaalin sen vuoksi, että taaksepäin hyppykokosignaali 107, jonka arvo on 50, on pienempi kuin taaksepäin osoiteavaruussignaali, jonka arvo on $512 - 62 = 450$, ja tähän vasteena taaksepäin multipleksointivälineet 59 kytkevät L-ottonsa M-antoonsa. Tällä tavalla kehitetään seuraava lukusignaali

93, jonka arvo on 200, minkä vuoksi luetaan se osa videosi-
naalista, joka sijaitsee ei-mekaanisen muistin 1 paikassa
200.

Oletetaan, että kirjoitussignaalin 92 arvo on sitten
5 322 ja lukusignaalin 93 arvo on 200. Kun taas kiinnostutaan
jonkin aikaa sitten tallennetuista videosi-
naaleista, taak-
sepäin hyppykokosignaali 107 saa taas arvon 400. Lisäksi va-
lintasignaali 95 saa arvon looginen 1 (muuta tyyppiä oleva
valintasignaali), muu valintasignaali 91 (latauksen ohjaus-
10 signaali) saa arvon looginen 0 (yhtä tyyppiä oleva vielä muu
valintasignaali) ja vielä muu valintasignaali 96 saa arvon
looginen 0 (yhtä tyyppiä oleva vielä muu valintasignaali).
Tämän seurauksena, muun latauksen ohjaussignaalin kautta,
jonka arvo on looginen 1 (yhtä tyyppiä oleva latauksen ohja-
15 ussignaali), ja joka lähtee yhdistämisvälineiltä 64 (muiden
valintavälineiden 60 ja vielä muiden valintavälineiden 62
kautta) muut laskinvälineet 63 ladataan toisella taaksepäin
hyppykokosignaalilla, joka lähtee taaksepäin multipleksoin-
tivistä 59. Tämä toinen taaksepäin hyppykokosignaali
20 saa arvon 323 sen vuoksi, että kolmannet taaksepäin laskin-
välineet 56 kehittävät pienimmän osoitearvosignaalin, joka
vastaa kirjoitussignaalia 92 plus toista marginaalisignaalia
102 modulo muistinkokosignaalia 105, joka näin saa arvon
323. Taaksepäin vertailuvälineet 58 kehittävät yhtä tyyppiä
25 (looginen 1) olevan taaksepäin antosignaalin sen vuoksi, et-
tä taaksepäin hyppykokosignaali 107, jonka arvo on 400, on
suurempi kuin taaksepäin osoiteavaruussignaali, jonka arvo
on $512 - 122 = 390$, ja tähän vasteena taaksepäin multiplek-
sointivälineet 59 kytkevät K-ottonsa M-antonsa. Tällä ta-
30 valla kehitetään seuraava lukusignaali 93, jonka arvo on
323, minkä vuoksi luetaan se osa videosi-
naalista, joka si-
jaitsee ei-mekaanisen muistin 1 paikassa 323. Käyttämällä
keksinnön mukaista videomuistijärjestelyä tässä tapauksessa
estetään, että taaksepäin hypättäessä lukusignaali 93 ohit-

taisi luvattomasti kirjoitussignaalin 92.

Yllä mainittu esimerkki taaksepäin hyppyineen pätee siinä tapauksessa, että kirjoitussignaalia 92 kasvatetaan säännöllisesti, vasteena ohjaussignaalille 90 (jolloin uusia videosignaaleja tallennetaan), sekä myös siinä tapauksessa, 5 että kirjoitussignaali 92 on pysäytetty (jolloin uusia videosignaaleja ei enää tallenneta). Tätä vastaavalla ja alla kuvatulla tavalla, käyttämällä keksinnön mukaista videomuis-
tjärjestelyä estetään lukusignaalia 93, jota muut laskinvä-
10 lineet 63 jatkuvasti kasvattavat, ylittämästä kirjoitussig-
naalia 92, jota tietyllä hetkellä ei enää kasvateta.

Oletetaan, että kirjoitussignaalin 92 arvo on seuraavaksi 335 ja lukusignaalin 93 arvo on 210. Kun kiinnostutaan tuoreemmista videosignaaleista, eteenpäin hyppykokosignaali 106 saa arvon 100. Lisäksi valintasiignaali 95 saa arvon looginen 0 (yhtä tyyppiä oleva valintasiignaali), muu valintasiignaali 91 (latauksen ohjaussignaali) saa arvon looginen 0 (yhtä tyyppiä oleva vielä muu valintasiignaali) ja vielä muu valintasiignaali 96 saa arvon looginen 1 (toista tyyppiä oleva vielä muu valintasiignaali). Tämän seurauksena, muun latauksen ohjaussignaalin kautta, jonka arvo on looginen 1 (yhtä tyyppiä oleva latauksen ohjaussignaali), ja joka lähtee yhdistämisvälineiltä 64 (muiden valintavälineiden 60 ja vielä muiden valintavälineiden 62 kautta) muut laskinvä-
20 lineet 63 ladataan toisella eteenpäin hyppykokosignaalilla, joka lähtee taaksepäin multipleksointivälineiltä 54. Tämä toinen eteenpäin osoitehyppysignaali saa arvon 310 sen vuoksi, että toiset eteenpäin laskinvälineet 52 kehittävät ensimmäisen osoitehyppysignaalin, joka vastaa lukusignaalia 93
25 plus eteenpäin hyppykokosignaalia 106 modulo muistinkokosignaalia 105, joka näin saa arvon 310. Eteenpäin vertailuvälineet 51 kehittävät toista tyyppiä (looginen 1) olevan taaksepäin antosiignaalin sen vuoksi, että eteenpäin hyppykokosignaali 106, jonka arvo on 100, on pienempi kuin eteenpäin
30

osoiteavaruussignaali, jonka arvo on $335 - 210 = 125$, ja tähän vastena eteenpäin multipleksointivälineet 54 kytkevät K-ottonsa M-antonsa. Tällä tavalla kehitetään seuraava lukusignaali 93, jonka arvo on 310, minkä vuoksi luetaan se

5 osa videosignaalista, joka sijaitsee ei-mekaanisen muistin 1 paikassa 310. Käyttämällä keksinnön mukaista videomuistijärjestelyä tässä tapauksessa estetään, että taaksepäin hypätessä lukusignaali 93 ohittaisi luvattomasti kirjoitussignaalin 92.

10 Oletetaan, että kirjoitussignaalin 92 arvo on seuraavaksi 345 ja lukusignaalin 93 arvo on 318. Kun taas kiinnostutaan tuoreemmista videosignaaleista, eteenpäin hyppykosignaali 106 saa taas arvon 100. Lisäksi valintasiignaali 95 saa arvon looginen 0 (yhtä tyyppiä oleva valintasiignaali), muu valintasiignaali 91 (latauksen ohjaussignaali) saa

15 arvon looginen 0 (yhtä tyyppiä oleva vielä muu valintasiignaali) ja vielä muu valintasiignaali 96 saa arvon looginen 1 (toista tyyppiä oleva vielä muu valintasiignaali). Tämän seurauksena, muun latauksen ohjaussignaalin kautta, jonka arvo

20 on looginen 1 (yhtä tyyppiä oleva latauksen ohjaussignaali), ja joka lähtee yhdistämisvälineiltä 64 (muiden valintavälineiden 60 ja vielä muiden valintavälineiden 62 kautta) muut laskinvälineet 63 ladataan toisella eteenpäin osoitehyppysignaalilla, joka lähtee taaksepäin multipleksointivälineiltä

25 54. Tämä toinen eteenpäin osoitehyppysignaali saa arvon 344 sen vuoksi, että toiset eteenpäin laskinvälineet 53 kehittävät suurimman osoitearvosignaalin, joka vastaa lukusignaalia 92 miinus ensimmäistä marginaalisignaalia 101 modulo muistinkokosignaalia 105, joka näin saa arvon 344. Eteenpäin

30 vertailuvälineet 51 kehittävät yhtä tyyppiä olevan eteenpäin antosiignaalin sen vuoksi, että eteenpäin hyppykokosignaali 106, jonka arvo on 100, on suurempi kuin eteenpäin osoiteavaruussignaali, jonka arvo on $345 - 318 = 27$, ja tähän vastena eteenpäin multipleksointivälineet 54 kytkevät K-otton-

sa M-antoonsa. Tällä tavalla kehitetään seuraava lukusignaali 93, jonka arvo on 344, minkä vuoksi luetaan se osa videosignaalista, joka sijaitsee ei-mekaanisen muistin 1 paikassa 344. Käyttämällä keksinnön mukaista videomuistijärjestelyä tässä tapauksessa estetään, että eteenpäin hypättäessä lukusignaali 93 ohittaisi luvattomasti kirjoitussignaalin 92.

Yllä mainittu esimerkki eteenpäin hyppyineen pätee siinä tapauksessa, että kirjoitussignaalia 92 kasvatetaan säännöllisesti, vasteena ohjaussignaalille 90 (jolloin uusia videosignaaleja tallennetaan), sekä myös siinä tapauksessa, että kirjoitussignaali 92 on pysäytetty (jolloin uusia videosignaaleja ei enää tallenneta). Käyttämällä viidensia laskinvälineitä 67, muita vertailuvälineitä 66 ja muita yhdistämistävälineitä 65, estetään taas lukusignaalia 93, jota muut laskinvälineet 63 jatkuvasti kasvattavat, ylittämästä kirjoitussignaalia 92, jota tietyllä hetkellä ei enää kasvateta.

Laskinvälineet 50, 53, 55, 57 ja 67 voitaisiin toteuttaa laitteiston muodossa alan ammattilaisen tuntemalla tavalla, johtamalla A-oton signaali ja B-oton signaali tunnettuun vähennyslaskupiiriin ja johtamalla tulos vertailupiiriin, joka lisää tulosta muistinkokosignaalilla tunnetun yhteenlaskupiirin avulla, mikäli tiettyä kynnystä ei saavuteta. Laskinvälineet 52 ja 56 voitaisiin toteuttaa laitteiston muodossa alan ammattilaisen tuntemalla tavalla, johtamalla D-oton signaali ja E-oton signaali tunnettuun yhteenlaskupiiriin ja johtamalla tulos vertailupiiriin, joka tietyn muun kynnyksen ylittyessä pienentää tulosta muistinkokosignaalilla tunnetun vähennyslaskupiirin avulla.

Ensimmäiset ja toiset osoitteenkehittämistävälineet voitaisiin esimerkiksi toteuttaa ohjelmiston muodossa seuraavasti:

```
10 eteenavaruus := (kirjoitus - luku) mod muistinkoko
20 eteenosoite1 := (luku + eteenaskel) mod muistinkoko
30 suurinosoite := (kirjoitus - marginaali1) mod
5  muistinkoko
40 if eteenaskel ≥ eteenavaruus then eteenosoite2 :=
    suurinosoite
    else eteenosoite2 := eteenosoite1
50 taakseavaruus := muistinkoko - eteenavaruus
60 taakse osoite1 := (luku - taakseaskel) mod muistinkoko
10 70 pieninosoite := (kirjoitus + marginaali2) mod
    muistinkoko
80 if taakseaskel ≥ taakseavaruus then taakseosoite2 :=
    pieninosoite else taakseosoite2 := taakseosoite1
90 if askeltaakse = tosi then latausarvo1 := taakseosoite2
    else latausarvo1 := eteenosoite2
15 100 lukulaskinlatausarvo := (lukukirjoituslaskinlatausarvo
    - marginaali3) mod muistinkoko
110 if latauslukukirjoituslaskin = tosi then latausarvo2 :=
    lukulaskinlatausarvo else latausarvo2 := latausarvo1
120 if askeltaakse = tosi or askeleteen = tosi or
    latauslukukirjoituslaskin = tosi then lataalukulaskin
    := tosi else lataalukulaskin := epätosi
20 130 if (kirjoitus - marginaali4) mod muistinkoko = luku
    then lukusallittu := epätosi else lukusallittu := tosi
140 if lukulaskinsallittu = true and lukusallittu = true
    then yhdistettylukulaskinsallittu := tosi
    else yhdistettylukulaskinsallittu := epätosi
25 150 if latauslukulaskin = tosi then luku := latausarvo2
    else if yhdistettylukulaskinsallittu = tosi then luku
    := (luku + 1) mod muistinkoko else luku := luku
160 if latauslukukirjoituslaskin = tosi then kirjoitus :=
    lukukirjoituslaskinlatausarvo else if
    kirjoituslaskinsallittu = tosi then kirjoitus :=
    (kirjoitus + 1) mod muistinkoko else kirjoitus :=
30 kirjoitus
```

Tässä yhteydessä rivi 10 vastaa ensimmäisiä eteenpäin laskinvälineitä 50, rivi 20 vastaa toisia eteenpäin laskinvälineitä 53, rivi vastaa kolmansia eteenpäin laskinvälineitä 53, rivi 40 vastaa eteenpäin vertailuvälineitä 51 ja eteenpäin multipleksointivälineitä 54, rivi 50 vastaa ensimmäisiä taaksepäin laskinvälineitä 55, rivi 60 vastaa toisia taaksepäin laskinvälineitä 57, rivi 70 vastaa kolmansia taaksepäin laskinvälineitä 56, rivi 80 vastaa taaksepäin vertailuvälineitä 58 ja taaksepäin multipleksointivälineitä 59, rivi 90 vastaa muita valintavälineitä 60, rivi 100 vastaa neljänsiä laskinvälineitä 61, rivi 110 vastaa vielä muita valintavälineitä 62, rivi 120 vastaa yhdistämistävälineitä 64, rivi 130 vastaa viidensiä laskinvälineitä 67 ja muita vertailuvälineitä 66, rivi 140 vastaa muita yhdistämistävälineitä 65, rivi 150 vastaa muita laskinvälineitä 63 ja rivi 160 vastaa laskinvälineitä 2. Modulo-toiminta riveillä "tulos mod muistinkoko" voidaan tässä yhteydessä toteuttaa ohjelmalla ammattilaisen tuntemalla tavalla, ilmaisemalla mikäli kynnyksarvoa 0 ei saavuteta ja tässä tapauksessa lisäämällä arvo "muistikoko" (512) tulokseen; sekä ilmaisemalla toisen kynnyksarvon "muistikoko -1" (511) ylitys ja tässä tapauksessa vähentämällä tuloksesta "muistikoko" (512).

Patenttivaatimukset

1. Ei-mekaanisella muistilla (1) varustettu video-
muistijärjestely, joka käsittää:

5 dataoton (10) digitaalisen videosignaalin (80) vastaanottamiseksi;

data-annon (13) digitaalisen videosignaalin (81) kehittämiseksi;

10 osoiteeton (11,12) vastaanottamaan kirjoitusosoitteen (92) kirjoituspaikan osoittamiseksi dataoton (10) kautta vastaanotettavalle digitaaliselle videosignaalille (80); ja vastaanottamaan lukuosoitteen (93) lukupaikan osoittamiseksi data-annon (13) kautta kehitettävälle digitaaliselle videosignaalille (81),

15 ensimmäiset osoitteenkehittämismälineet (2) jotka on kytketty osoiteottoon (11) kirjoitusosoitteen (92) kehittämiseksi vasteena ainakin yhdelle vastaanotettavasta digitaalisesta videosignaalista (80) johdettavasta ohjaussignaalille (90), jotka ensimmäiset osoitteenkehittämismälineet on varustettu laskinvälineillä peräkkäisten laskin-
20 arvojen kehittämiseksi syklisesti, jolloin mainittu laskinväline käsittää laskennan ohjausoton (20) ohjaussignaalin vastaanottamiseksi, ja latauksen ohjausoton (21) vastaanottamaan latauksen ohjaussignaali (91) laskinvälineiden lataamiseksi latausarvosignaali (100), joka on joh-
25 dettava laskinvälineiden latausarvo-ottoon (22) ja

toiset osoitteenkehittämismälineet (3), jotka on kytketty osoiteottoon (12) lukuosoitteen (93) kehittämiseksi riippuen ainakin kirjoitusosoitteesta (92),

30 t u n n e t t u siitä, että toiset osoitteenkehittämismälineet (3) on varustettu määrittämismälineillä (50-59) sallitun osoitehypyn määrittämiseksi vasteena ainakin kirjoitusosoitteelle (92) ja lukuosoitteelle (93).

Määrittämismittavien ollessa varustettu

(a) ensimmäisillä laskinvälineillä (50, 55) laskemaan käytettävä osoiteavaruus vasteena ainakin kirjoitusosoitteelle (92) ja lukuosoitteelle (93)

5 - joka, kun hypätään eteenpäin on eteenpäin-osoiteavaruus ja vastaa kirjoitusosoitetta (92) miinus lukuosoite (93) ja modulo muistikoko (104), ja

- joka, kun hypätään taaksepäin on taaksepäin-osoiteavaruus ja vastaa muistikokoa (105) miinus eteenpäin-
10 osoiteavaruus,

(b) toisilla laskinvälineillä (52, 57) laskemaan haluttu osoitehyppy vasteena ainakin lukuosoitteelle (93)

- joka, kun hypätään eteenpäin on ensimmäinen eteenpäin-osoitehyppy ja vastaa eteenpäin-hyppykokoa (106)
15 plus lukuosoite (93) ja modulo muistikoko (105), ja

- joka, kun hypätään taaksepäin on ensimmäinen taaksepäin-osoitehyppy ja vastaa lukuosoitetta (93) miinus takaisinhyppykokoa (107) ja modulo muistikoko (105),

(c) kolmansilla laskinvälineillä (53, 56) laskemaan
20 äärimmäinen osoitearvo vasteena ainakin kirjoitusosoitteelle (92), ja lisäksi

- joka, kun hypätään eteenpäin on maksimiosoitearvo ja vastaa kirjoitusosoitetta (92) miinus ensimmäinen marginaali (101) ja modulo muistikoko (105), ja

25 - joka, kun hypätään taaksepäin on minimiosoitearvo ja vastaa kirjoitusosoitetta (92) plus toinen marginaali (102) ja modulo muistikoko (105),

(d) valintavälineillä (54, 59) valitsemaan haluttu osoitehyppy tai äärimmäinen osoitearvo sallitukseksi lukuosoitehyppyksi riippuen ainakin käytettävästä osoiteavaruudesta,
30

- joka, kun hypätään eteenpäin on toinen eteenpäin-osoitehyppy ja

I vastaa maksimiosoitearvoa, jos eteenpäin-hyppykokoa (106) on suurempi tai yhtä suuri kuin eteenpäin-osoiteavaruus, tai
35

II vastaa ensimmäistä eteenpäin-osoitehyppyä, jos

eteenpäin-hyppykoko (106) on pienempi kuin eteenpäin osoiteavaruus, ja

- joka, kun hypätään taaksepäin on toinen taaksepäin-osoitehyppy ja

5 I vastaa minimiosoittearvoa, jos taaksepäin hyppykoko (107) on suurempi tai yhtäsuuri kuin taaksepäin-osoiteavaruus, tai

10 II vastaa ensimmäistä taaksepäin-osoitehyppyä, jos taaksepäin-hyppykoko (107) on pienempi kuin taaksepäin-osoiteavaruus.

2. Patenttivaatimuksen 1 mukainen videomuistijärjestely, t u n n e t t u siitä, että ensimmäiset laskinvälineet käsittävät ensimmäiset eteenpäinlaskevat välineet (50), jotka on varustettu:

15 - ensimmäisellä otolla (A) kirjoitusosoitteen (92) vastaanottamiseksi,

- toisella otolla (B) lukuosoitteen (93) vastaanottamiseksi, ja

20 - annolla (C) kehittämään eteenpäin-osoiteavaruus signaali, joka vastaa kirjoitusosoitetta (92) miinus lukuosoitetta (93) ja modulo muistikokosignaali (105),

jolloin toiset laskinvälineet käsittävät toiset eteenpäinlaskevat välineet (52), jotka on varustettu:

25 - ensimmäisellä otolla (E) lukuosoitteen (93) vastaanottamiseksi,

- toisella otolla (D) eteenpäin-hyppykokosignaalin (106) vastaanottamiseksi, ja

30 - annolla (F) kehittämään ensimmäinen eteenpäin-osoitehyppysignaali, joka vastaa lukuosoitetta (93) plus eteenpäin-hyppykokosignaalia (106) modulo muistikokosignaali (105)

jolloin kolmannet laskinvälineet käsittävät kolmannet eteenpäin-laskinvälineet (53), jotka on varustettu:

35 - ensimmäisellä otolla (A) kirjoitusosoitteen (92) vastaanottamiseksi,

- toisella otolla (B) ensimmäisen marginaalisignaalin (101) vastaanottamiseksi, ja

annolla (C) kehittämään suurin osoitearvosignaali, joka vastaa kirjoitusosoitetta (92) miinus ensimmäinen marginaalisignaali (101) modulo muistikokosignaali (105),
5 jolloin määrittämisvälineet käsittävät eteenpäin-vertailuvälineet (51), jotka on varustettu:

- ensimmäisellä otolla (G) eteenpäin-hyppykokosignaalin (106) vastaanottamiseksi;

10 - toisella otolla (H) eteenpäin-osoiteavaruussignaalin vastaanottamiseksi; ja

- annolla (I) kehittämään ensimmäisentyyppinen antosignaali eteenpäin, jos eteenpäin-hyppykokosignaali on suurempi tai yhtä suuri kuin eteenpäin-osoiteavaruussignaali ja kehittämään toisentyyppinen antosignaali eteenpäin
15 muissa tapauksissa,

jolloin valintavälineet käsittävät eteenpäin multipleksointivälineet (54), jotka on varustettu:

- ohjausotolla ensimmäisen- tai toisentyyppisen eteenpäin antosignaalin vastaanottamiseksi,

20 - ensimmäisellä otolla (L) ensimmäisen eteenpäin-osoitehyppysignaalin vastaanottamiseksi,

- toisella otolla (K) suurimman osoitearvosignaalin vastaanottamiseksi ja,

25 - annolla (M) toisen eteenpäin-osoitehyppysignaalin kehittämiseksi.

3. Patenttivaatimuksen 2 mukainen videomuistijärjestely, t u n n e t t u siitä, että ensimmäiset laskinvälineet käsittävät ensimmäiset taaksepäinlaskevat välineet
30 (55), jotka on varustettu:

- ensimmäisellä otolla (A) muistikokosignaalin (105) vastaanottamiseksi,

- toisella otolla (B) eteenpäin-osoiteavaruussignaalin vastaanottamiseksi, ja

35 - annolla (C) kehittämään taaksepäin-osoiteavaruus-

signaali, joka vastaa muistikokosignaalia (105) miinus e-teenpäin osoiteavaruussignaali,

jolloin toiset laskinvälineet käsittävät toiset taaksepäinlaskevat välineet (57), jotka on varustettu:

5 - ensimmäisellä otolla (A) lukuosoitteen (93) vastaanottamiseksi,

- toisella otolla (B) taaksepäin-hyppykokosignaalin (107) vastaanottamiseksi, ja

10 - annolla (C) kehittämään ensimmäinen taaksepäin-osoitehyppysignaali, joka vastaa lukuosoitetta (93) miinus taaksepäin-hyppykokosignaali (107) modulo muistikokosignaali (105),

jolloin kolmannet laskinvälineet käsittävät kolmannet taaksepäinlaskevat välineet (56), jotka on varustettu:

15 - ensimmäisellä otolla (D) kirjoitusosoitteen (92) vastaanottamiseksi,

- toisella otolla (E) toisen marginaalisignaalin (102) vastaanottamiseksi, ja

20 - annolla (F) kehittämään pienin osoitearvosignaali, joka vastaa kirjoitusosoitetta (92) plus toinen marginaalisignaali (102) ja modulo muistikokosignaali (105),

jolloin määrittämistä välineet käsittävät taaksepäin-vertailuvälineet (58), jotka on varustettu:

25 - ensimmäisellä otolla (G) taaksepäin-hyppykokosignaalin (107) vastaanottamiseksi,

- toisella otolla (H) taaksepäin-osoiteavaruussignaalin vastaanottamiseksi,

30 - annolla (I) kehittämään ensimmäisentyyppinen antosignaali taaksepäin, jos taaksepäin-hyppykokosignaali (107) on suurempi tai yhtä suuri kuin taaksepäin-osoiteavaruussignaali ja kehittämään toisentyyppinen antosignaali taaksepäin muissa tapauksissa

jolloin valintavälineet käsittävät taaksepäin-multipleksointivälineet (59), jotka on varustettu:

35 - ohjausotolla ensimmäisen- tai toisentyyppisen taaksepäin-antosignaalin vastaanottamiseksi,

- ensimmäisellä otolla (L) ensimmäisen taaksepäin osoitehyppysignaalin vastaanottamiseksi,

- toisella otolla (K) pienimmän osoitearvosignaalin vastaanottamiseksi, ja

5 - annolla (M) toisen taaksepäin-osoitehyppysignaalin kehittämiseksi,

jolloin määrittämismälinet käsittävät muut valintavälineet (60), jotka on varustettu:

10 - lisäohjausotolla ensimmäisen- tai toisentyypin valintasiignalin (95) vastaanottamiseksi,

- lisäensimmäisellä otolla (K) toisen eteenpäin-osoitehyppysignaalin vastaanottamiseksi,

- lisätoisella otolla (L) toisen taaksepäin-osoitehyppysignaalin vastaanottamiseksi, ja

15 - lisäannolla (M) kehittämään toinen osoitehyppysignaali eteenpäin vasteena ensimmäisentyypin valintasiignaalille ja kehittämään toinen osoitehyppysignaali taaksepäin vasteena toisentyypin valintasiignaalille.

20 4. Patenttivaatimuksen 1, 2, tai 3 mukainen videomuistijärjestely, t u n n e t t u siitä, että toiset osoitteenkehittämismälinet (3) käsittävät lisälaskinvälineet (63), jotka on varustettu

25 - lisäannolla (73) kehittämään peräkkäinen lukusiignali,

- lisälaskennan ohjausotolla (72) vastaanottamaan lisälaskennan ohjaussignaali ja muuntamaan laskentapaikkaa vasteena lisälaskennan ohjaussignaali ja johtamaan muutettu laskentapaikka lisääntoon (73),

30 - lisälatauksen ohjausotolla (71) vastaanottamaan lisälatauksen ohjaussignaali,

35 - lisälatausarvo-otolla (70), joka on kytketty ainakin yksien valintavälineiden antoon vastaanottamaan lisälatausarvosignaali ja vasteena lisälatauksen ohjaussignaali, lataamaan muut laskinvälineet mainitulla lisälataus-

arvosignaalilla ja johtamaan mainittu lisälatausarvosignaali lisäantoon (73).

5 5. Patenttivaatimuksen 4 mukainen videomuistijärjestely, t u n n e t t u siitä, että toiset osoitteenkehittämisvälineet (3) käsittävät vielä lisävalintavälineet (62), jotka on varustettu:

- vielä lisäohjausotolla vastaanottamaan ensimmäistä tai toista tyyppiä oleva lisävalintasignaali (91), - vielä lisäensimmäisellä otolla (L) vastaanottamaan vielä li-
10 sälatausarvosignaali,

- vielä lisätoisella otolla (K), joka on kytketty lisävalintavälineiden (60) lisäantoon, ja

- vielä lisäannolla (M), joka on kytketty lisälaskentavälineiden (63) lisälatausarvo-ottoon (70).

15 6. Patenttivaatimuksen 5 mukainen videomuistijärjestely, t u n n e t t u siitä, että toiset osoitteenkehittämisvälineet (3) käsittävät yhdistämisvälineet (64), jotka on varustettu:

annolla lisälatausarvosignaalin kehittämiseksi;
20 ensimmäisellä otolla valintasignaalin (95) vastaanottamiseksi;

toisella otolla lisävalintasignaalin (91) vastaanottamiseksi; ja

25 kolmannella otolla vielä lisävalintasignaalin (96) vastaanottamiseksi.

7. Patenttivaatimuksen 6 mukainen videomuistijärjestely, t u n n e t t u siitä, että toiset osoitteenkehittämisvälineet (3) käsittävät neljännet laskinvälineet (61), jotka on varustettu:

30 - ensimmäisellä otolla (A) latausarvosignaalin (100) vastaanottamiseksi,

- toisella otolla (B) kolmannen marginaalisignaalin (103) vastaanottamiseksi, ja

35 - annolla (C), joka on kytketty vielä lisävalintavälineiden (62) vielä lisäensimmäiseen ottoon (L), kehittämään vielä lisälatausarvosignaali, joka vastaa latausarvo-

signaalia miinus kolmas marginaalisignaali modulo muistikokosignaali, jolloin lisävalintasignaali vastaa latausarvosignaalia.

8. Patenttivaatimuksen 7 mukainen videomuistijärjestely, t u n n e t t u siitä, että toiset osoitteenkehittämismittarit (3) käsittävät lisävertailuvälineet (66), jotka on varustettu:

- ensimmäisellä otolla (P) lukuosoitteen (93) vastaanottamiseksi;
- 10 - toisella otolla (Q), joka on kytketty kolmansien eteenpäin laskevien välineiden (67) antoon (C), suurimman osoitearvosignaalin vastaanottamiseksi, ja
 - annolla (R) kehittämään lisäantosignaali, joka on ensimmäistä tyyppiä erisuuruuden tapauksessa ja toista
 - 15 tyyppiä yhtäsuuruuden tapauksessa,
 - jolloin toiset osoitteenkehittämismittarit (3) käsittävät lisäyhdistämismittarit (65), jotka on varustettu:
 - ensimmäisellä otolla, joka on kytketty lisävertailuvälineiden (66) antoon (R),
 - 20 - toisella otolla, lisäohjaussignaalin (94) vastaanottamiseksi, ja
 - annolla, joka on kytketty lisälaskinvälineiden (63) lisälaskennan ohjausottoon (72), johtamaan lisäohjaussignaali lisälaskinvälineiden (63) lisälaskennan ohjaus-
 - 25 ottoon (72) vastena ensimmäistä tyyppiä olevalle lisäantosignaalille; sekä sulkemaan mainittu lisäohjaussignaali vastena toista tyyppiä olevalle lisäantosignaalille.

Patentkrav

1. Videominnearrangemang försett med ett icke-mekaniskt minne (1), vilket arrangemang omfattar:

5 en dataingång (10) för mottagning av en digital videosignal (80);

 en datautgång (13) för generering av en digital videosignal (81);

10 en adressgång (11, 12) för att motta en skrivadress (92) för indikering av en skrivplats för den digitala videosignalen (80) som skall mottas via dataingången (10); och för att motta en läsadress (93) för indikering av en läsplats för den digitala videosignalen (81) som skall genereras via datautgången (13),

15 första adressgenereringsorgan (2), som är kopplade till adressgången (11) för generering av skrivadressen (92) som svar på åtminstone en styrsignal (90) som skall härledas från den digitala videosignalen (80) som skall mottas, vilka första adressgenereringsorgan är försedda
20 med räknarorgan för cyklisk generering av på varandra följande räknarvärden, varvid nämnda räknarorgan omfattar en kalkylstyringång (20) för mottagning av styrsignalen och en laddningsstyringång (21) för att motta en laddningsstyrsignal (91) för laddning av räknarorganen med en laddningsvärdesignal (100), som skall ledas till räknarorganens laddningsvärdeingång (22) och

 andra adressgenereringsorgan (3), som är kopplade till adressgången (12) för generering av läsadressen (93) beroende åtminstone på skrivadressen (92),

30 kännetecknat av att de andra adressgenereringsorganen (3) är försedda med bestämningsorgan (50-59) för bestämning av ett tillåtet adresshopp som svar på åtminstone skrivadressen (92) och läsadressen (93),

 varvid bestämningsorganen är försedda med

(a) första räknarorgan (50, 55) för att beräkna en tillgänglig adressrymd som svar på åtminstone skrivadressen (92) och läsadressen (93)

5 - som, när man hoppar framåt, är en framåt-adressrymd och motsvarar skrivadressen (92) minus läsadressen (93) och modulo minnesstorleken (104), och

- som, när man hoppar bakåt, är en bakåt-adressrymd och motsvarar minnesstorleken (105) minus framåt-adressrymden,

10 (b) andra räknarorgan (52, 57) för att beräkna ett önskat adresshopp som svar på åtminstone läsadressen (93)

15 - som, när man hoppar framåt, är ett första framåt-adresshopp och motsvarar framåt-hoppstorleken (106) plus läsadressen (93) och modulo minnesstorleken (105), och

- som, när man hoppar bakåt, är ett första bakåt-adresshopp och motsvarar läsadressen (93) minus bakåthoppstorleken (107) och modulo minnesstorleken (105),

20 (c) tredje räknarorgan (53, 56) för att beräkna ett extremt adressvärde som svar på åtminstone skrivadressen (92), och dessutom

- som, när man hoppar framåt, är ett maximiadressvärde och motsvarar skrivadressen (92) minus en första marginal (101) och modulo minnesstorleken (105), och

25 - som när man hoppar bakåt, är ett minimiadressvärde och motsvarar skrivadressen (92) plus en andra marginal (102) och modulo minnesstorleken (105),

30 (d) valorgan (54, 59) för att välja det önskade adresshoppet eller det extrema adressvärdet som ett tillåtet läsadresshopp beroende på åtminstone den tillgängliga adressrymden,

- som, när man hoppar framåt är ett andra framåt-adresshopp och

I motsvarar maximiadressvärdet, ifall framåt-hoppstorleken (106) är större än eller lika stor som framåt-adressrymden, eller

5 II motsvarar det första framåt-adresshoppet, ifall framåt-hoppstorleken (106) är mindre än framåt-adressrymden, och

- som, när man hoppar bakåt är ett andra bakåt-adresshopp och

10 I motsvarar minimiadressvärdet, ifall bakåt-hoppstorleken (107) är större än eller lika stor som bakåt-adressrymden, eller

II motsvarar det första bakåt-adresshoppet, ifall bakåt-hoppstorleken (107) är mindre än bakåt-adressrymden.

15 2. Videominnearrangemang enligt patentkrav 1, kännetecknat av att de första räknarorganen omfattar första framåträknande organ (50), som är försedda med:

- en första ingång (A) för mottagning av skrivadressen (92),

20 - en andra ingång (B) för mottagning av läsadressen (93), och

- en utgång (C) för att generera en framåt-adressrymdsignal, som motsvarar skrivadressen (92) minus läsadressen (93) och modulo en minnesstorlekssignal (105),

25 varvid de andra räknarorganen omfattar andra framåträknande organ (52), som är försedda med:

- en första ingång (E) för mottagning av läsadressen (93),

30 - en andra ingång (D) för mottagning av en framåt-hoppstorlekssignal (106), och

en utgång (F) för att generera en första framåt-adresshoppssignal, som motsvarar läsadressen (93) plus framåt-hoppstorlekssignalen (106) modulo minnesstorlekssignalen (105)

35 varvid de tredje räknarorganen omfattar tredje framåt-räknarorgan (53), som är försedda med:

- en första ingång (A) för mottagning av skrivadressen (92),
- en andra ingång (B) för mottagning av en första marginalsignal (101), och
- 5 en utgång (C) för att generera en största adressvärdesignal, som motsvarar skrivadressen (92) minus den första marginalsignalen (101) modulo minnesstorlekssignalen (105),
 - varvid bestämningsorganen omfattar framåt-jämfö-
 - 10 relseorgan (51), som är försedda med:
 - en första ingång (G) för mottagning av framåt-hoppstorlekssignalen (106);
 - en andra ingång (H) för mottagning av framåt-adressrymdsignalen; och
 - 15 - en utgång (I) för att generera en framåt-utsignal av en första typ, ifall framåt-hoppstorlekssignalen är större än eller lika stor som framåt-adressrymdsignalen och för att generera en framåt-utsignal av en andra typ i övriga fall,
 - 20 varvid valorganen omfattar framåt-multiplexeringsorgan (54), som är försedda med:
 - en styringång för mottagning av framåt-utsignalen av en första eller andra typ,
 - en första ingång (L) för mottagning av den förs-
 - 25 ta framåt-adresshoppssignalen,
 - en andra ingång (K) för mottagning av den största adressvärdesignalen, och
 - en utgång (M) för generering av en andra framåt-adresshoppssignal.
- 30 3. Videominnearrangemang enligt patentkrav 2, kännetecknat av att de första räknarorganen omfattar första bakåträknande organ (55), som är försedda med:
 - en första ingång (A) för mottagning av minnesstorlekssignalen (105),
 - 35 - en andra ingång (B) för mottagning av framåt-adressrymdsignalen, och

- en utgång (C) för att generera en bakåt-adressrymdsignal, som motsvarar minnesstorlekssignalen (105) minus framåt-adressrymdsignalen,
 - varvid de andra räknarorganen omfattar andra bak-
- 5 åtråkande organ (57), som är försedda med:
 - en första utgång (A) för mottagning av läsadressen (93),
 - en andra ingång (B) för mottagning av en bakåthoppstorlekssignal (107), och
- 10 - en utgång (C) för att generera en första bakåt-adresshoppsignal, som motsvarar läsadressen (93) minus bakåthoppstorlekssignalen (107) modulo minnesstorlekssignalen (105),
 - varvid de tredje räknarorganen omfattar tredje
- 15 bakåträknande organ (56), som är försedda med:
 - en första ingång (D) för mottagning av skrivadressen (92),
 - en andra ingång (E) för mottagning av en andra marginalsignal (102), och
- 20 - en utgång (F) för att generera en minsta adressvärdesignal, som motsvarar skrivadressen (92) plus den andra marginalsignalen (102) och modulo minnesstorlekssignalen (105),
 - varvid bestämningsorganen omfattar bakåt-jämförelseorgan (58), som är försedda med:
- 25 - en första ingång (G) för mottagning av bakåthoppstorlekssignalen (107),
 - en andra ingång (H) för mottagning av bakåtadressrymdsignalen,
- 30 - en utgång (I) för att generera en bakåt-utsignal av en första typ, ifall bakåthoppstorlekssignalen (107) är större än eller lika stor som bakåt-adressrymdsignalen och för att generera en bakåt-utsignal av en andra typ i övriga fall
- 35 varvid valorganen omfattar bakåt-multiplexeringsorgan (59), som är försedda med:

- en styringång för mottagning bakåt-utsignalen av en första eller andra typ,
- en första ingång (L) för mottagning av den första bakåt-adresshoppssignalen,
- 5 - en andra ingång (K) för mottagning av den minsta adressvärdesignalen, och
- en utgång (M) för generering av en andra bakåt-adresshoppssignal,
- varvid bestämningsorganen omfattar övriga valorgan
- 10 (60), som är försedda med:
 - en extra styringång för mottagning av en valsignal (95) av den första eller andra typen,
 - en extra första ingång (K) för mottagning av den andra framåt-adresshoppssignalen,
 - 15 - en extra andra ingång (L) för mottagning av den andra bakåt-adresshoppssignalen, och
 - en extra utgång (M) för att generera den andra framåt-adresshoppssignalen som svar på valsignalen av den första typen och för att generera den andra bakåt-adress-
 - 20 hoppssignalen som svar på valsignalen av den andra typen.
- 4. Videominnearrangemang enligt patentkrav 1, 2 eller 3, kännetecknat av att de andra adressgenereringsorganen (3) omfattar extra räknarorgan (63), som är försedda med:
 - 25 - en extra utgång (73) för att generera en efterföljande lässignal,
 - en extra kalkylstyringång (72) för att motta en extra kalkylstyrsignal och omvandla ett räkneställe som svar på den extra kalkylstyrsignalen och leda det omvand-
 - 30 lade räknestället till den extra utgången (73),
 - en extra laddningsstyringång (71) för att motta en extra laddningsstyrsignal,
 - en extra laddningsvärdeingång (70), som är kopplad till åtminstone ett av valorganens utgång för att mot-
 - 35 ta en extra laddningsvärdesignal och som svar på den extra

laddningsstyrsignalen ladda de övriga räknarorganen med nämnda extra laddningsvärdesignal och leda nämnda extra laddningsvärdesignal till den extra utgången (73).

5 5. Videominnearrangemang enligt patentkrav 4, kännetecknat av att de andra adressgenereringsorganen (3) omfattar ytterligare extra valorgan (62), som är försedda med:

- ytterligare en extra styringång för att motta en extra valsignal (91) av den första eller andra typen,
- 10 - ytterligare en extra första ingång (L) för att motta ytterligare en extra laddningsvärdesignal,
- ytterligare en extra andra ingång (K), som är kopplad till de extra valorganens (60) extra utgång, och
- ytterligare en extra utgång (M), som är kopplad
- 15 till de extra räknarorganens (63) extra laddningsvärdeingång (70).

6. Videominnearrangemang enligt patentkrav 5, kännetecknat av att de andra adressgenereringsorganen (3) omfattar kombineringsorgan (64), som är försedda med:

20 en utgång för generering av den extra laddningsvärdesignalen;

en första ingång för mottagning av valsignalen (95);

25 en andra ingång för mottagning av den extra valsignalen (91); och

en tredje ingång för mottagning av ytterligare en extra valsignal (96).

7. Videominnearrangemang enligt patentkrav 6, kännetecknat av att de andra adressgenereringsorganen (3) omfattar fjärde räknarorgan (61), som är försedda med:

30 - en första ingång (A) för mottagning av laddningsvärdesignalen (100),

- en andra ingång (B) för mottagning av en tredje marginalsignal (103), och

35 - en utgång (C), som är kopplad till ytterligare de extra valorganens (62) ytterligare extra första ingång

(L), för att generera den ytterligare extra laddningsvärdesignalen, som motsvarar laddningsvärdesignalen minus den tredje marginalsignalen modulo minnesstorlekssignalen, varvid den extra valsignalen motsvarar laddningsstyrsignalen.
5 len.

8. Videominnearrangemang enligt patentkrav 7, kännetecknat av att de andra adressgenereringsorganen (3) omfattar extra jämförelseorgan (66), som är försedda med:

10 - en första ingång (P) för mottagning av läsadressen;

- en andra ingång (Q), som är kopplad till de tredje framåträknande organens (67) utgång (C), för mottagning av den största adressvärdesignalen, och

15 - en utgång (R) för att generera en extra utsignal, som är av den första typen i händelse av olikhet och av den andra typen i händelse av likhet,

varvid de andra adressgenereringsorganen (3) omfattar extra kombineringsorgan (65), som är försedda med:

20 - en första ingång, som är kopplad till de extra jämförelseorganens (66) utgång (R),

- en andra ingång för mottagning av en extra styrsignal (94), och

25 - en utgång, som är kopplad till de extra räknarorganens (63) extra kalkylstyringång (72), för att leda den extra styrsignalen till de extra räknarorganens (63) extrakalkylstyringång (72) som svar på den extra utsignalen av den första typen; samt för att blockera nämnda extra styrsignal som svar på den extra utsignalen av den
30 andra typen.

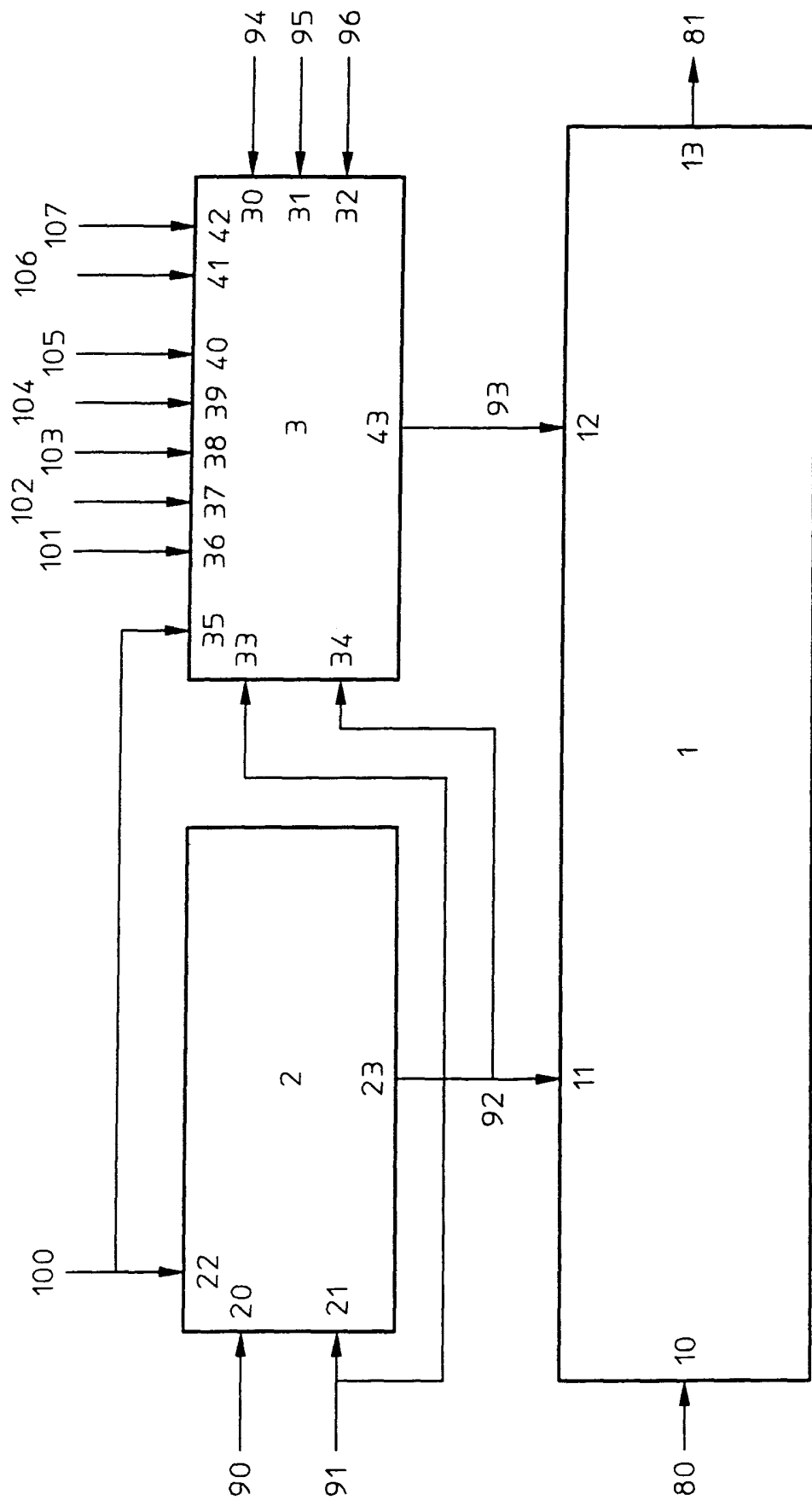


Fig. 1

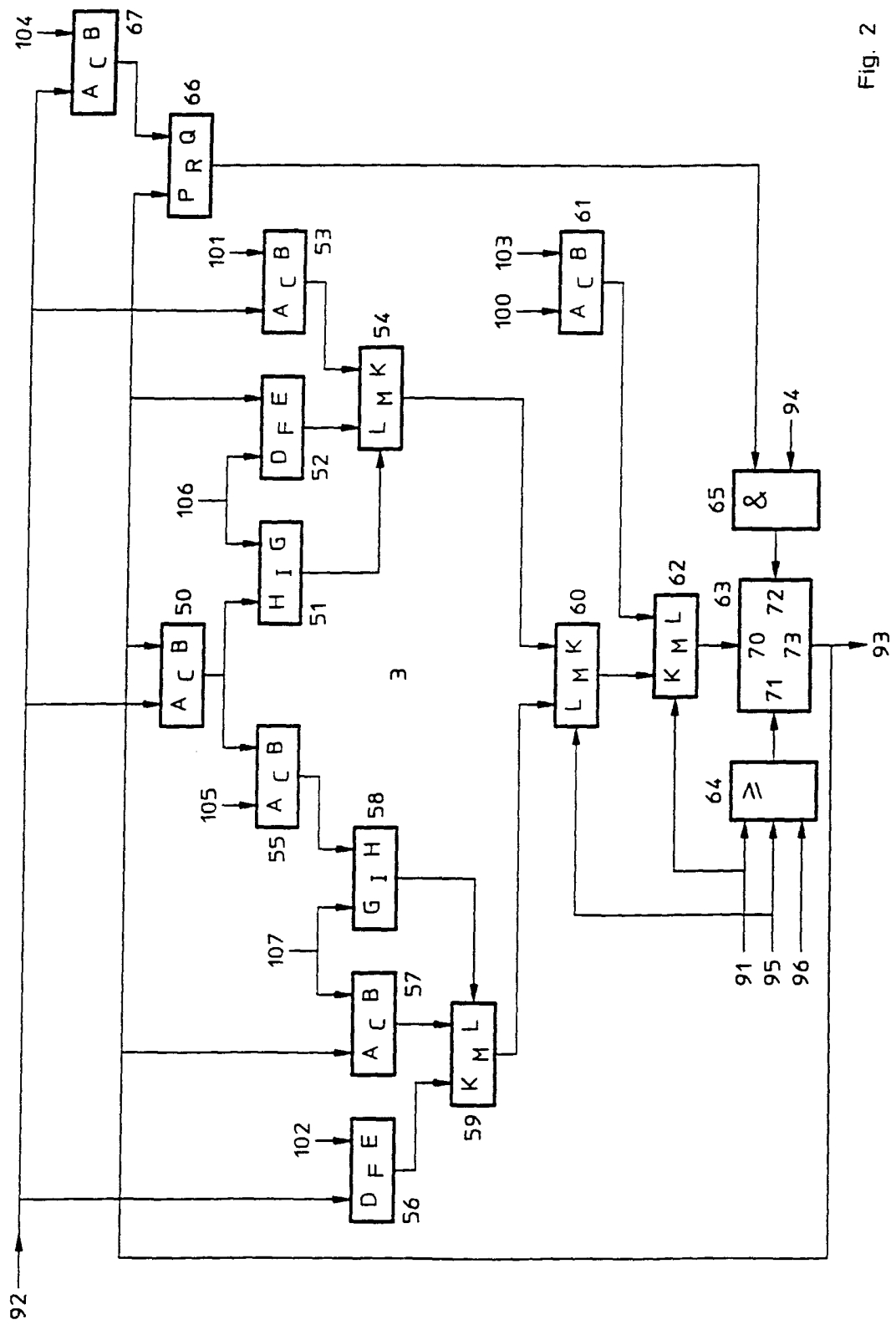


Fig. 2