



(12)发明专利申请

(10)申请公布号 CN 106903572 A

(43)申请公布日 2017.06.30

(21)申请号 201710162531.4

(22)申请日 2017.03.18

(71)申请人 济宁华奇经贸有限公司

地址 272000 山东省济宁市任城区枣店阁街18号

(72)发明人 张红伟

(74)专利代理机构 济宁宏科利信专利代理事务所 37217

代理人 樊嵩

(51) Int. Cl.

B24B 9/18(2006.01)

B24B 41/02(2006.01)

B24B 41/06(2012.01)

B24B 47/20(2006.01)

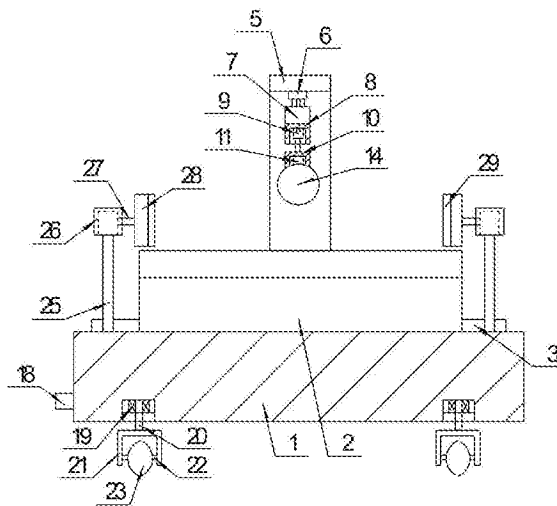
权利要求书1页 说明书3页 附图2页

(54)发明名称

一种木材抛光装置

(57)摘要

本发明公开了一种木材抛光装置,包括承载板,所述承载板上表面设有抛光机构,所述承载板上表面且位于放置台前方设有立杆,所述立杆上表面设有竖直安装板,所述竖直安装板前表面设有控制器,所述承载板侧表面设有市电接口,所述控制器电源接线端通过导线与市电接口相连接,所述控制器输出端通过导线分别与一号电动小车、二号电动小车、液压缸、一号旋转电机和二号旋转电机相连接。本发明的有益效果是,半自动化固定旋转抛光处理,抛光速度快,抛光时可以抛光两个面,减少翻转次数,解放了人力,提高了工作效率,体积适中,移动便捷,使用方便,新颖性强。



1. 一种木材抛光装置,包括承载板(1),其特征在于,所述承载板(1)上表面设有抛光机构,所述抛光机构由设置在承载板(1)上表面的放置台(2)、设置在承载板(1)上表面且位于放置台(2)后方的横置滑轨(3)、设置在横置滑轨(3)上的一号电动小车(4)、设置在一号电动小车(4)上表面的L形安装架(5)、设置在L形安装架(5)横梁下表面的滑轨(6)、设置在滑轨(6)上的二号电动小车(7)、设置在二号电动小车(7)下表面的一号安装块(8)、加工在一号安装块(8)下表面中心处的一号圆形凹槽、设置在一号圆形凹槽内且伸缩端向下的液压缸(9)、设置在液压缸(9)伸缩端上的二号安装块(10)、加工在二号安装块(10)下表面中心处的二号圆形凹槽、设置在二号圆形凹槽内且旋转端向下的一号旋转电机(11)、设置在一号旋转电机(11)旋转端上的口形安装架(12)、设置在口形安装架(12)内下表面且旋转端为水平方向的两号旋转电机(13)和设置在二号旋转电机(13)旋转端上的抛光头(14)共同构成的,所述承载板(1)上表面且位于放置台(2)前方设有立杆(15),所述立杆(15)上表面设有竖直安装板(16),所述竖直安装板(16)前表面设有控制器(17),所述承载板(1)侧面设有市电接口(18),所述控制器(17)电源接线端通过导线与市电接口(18)相连接,所述控制器(17)输出端通过导线分别与一号电动小车(4)、二号电动小车(7)、液压缸(9)、一号旋转电机(11)和二号旋转电机(13)相连接。

2. 根据权利要求1所述的一种木材抛光装置,其特征在于,所述控制器(17)的型号为MAM-200。

3. 根据权利要求1所述的一种木材抛光装置,其特征在于,所述承载板(1)下表面加工有两组三号圆形凹槽,所述每个三号圆形凹槽内均设有轴承(19),所述每个轴承(19)内均设有转动杆(20),所述每个转动杆(20)下表面上均设有n形安装架(21),所述每个n形安装架(21)两支腿之间均设有圆杆(22),所述每个圆杆(22)上均设有滚轮(23)。

4. 根据权利要求1所述的一种木材抛光装置,其特征在于,所述承载板(1)后表面设有一组推杆(24)。

5. 根据权利要求1所述的一种木材抛光装置,其特征在于,所述承载板(1)上表面且位于放置台(2)两侧均设有支撑杆(25),所述每个支撑杆(25)上表面均设有二号口形安装架(26),所述每个二号口形安装架(26)内下表面均设有伸缩端为水平方向的电动推杆(27),所述每个电动推杆(27)伸缩端上均设有顶板(28),所述控制器(17)输出端通过导线与电动推杆(27)相连接。

6. 根据权利要求5所述的一种木材抛光装置,其特征在于,所述每个顶板(28)侧面均设有防滑层(29)。

7. 根据权利要求1所述的一种木材抛光装置,其特征在于,所述控制器(17)上套装有保护罩(30)。

一种木材抛光装置

技术领域

[0001] 本发明涉及木材抛光领域,特别是一种木材抛光装置。

背景技术

[0002] 随着社会的发展,人们生活水平的提高,人们对资源的需求也随之增加,木材是人们日常生活与建筑中必不可少的一种资源,但在生产木材时,需要将成型的木材进行抛光,去掉木材上的杂质和毛刺,方便后期的加工处理,人工抛光费时费力,只能抛光面单一的一个面,翻转次数多,工作效率慢,现有的抛光装置虽然功能强大,但体积庞大维护成本高,并且一些小型的抛光装置虽然实用,但是不能很好的解放人力,为了满足市场需求,因此设计一种木材抛光装置十分的必要。

发明内容

[0003] 本发明的目的是为了解决上述问题,设计了一种木材抛光装置。

[0004] 实现上述目的本发明的技术方案为,一种木材抛光装置,包括承载板,所述承载板上表面设有抛光机构,所述抛光机构由设置在承载板上表面的放置台、设置在承载板上表面且位于放置台后方的横置滑轨、设置在横置滑轨上的一号电动小车、设置在一号电动小车上表面的L形安装架、设置在L形安装架横梁下表面的滑轨、设置在滑轨上的二号电动小车、设置在二号电动小车下表面的一号安装块、加工在一号安装块下表面中心处的一号圆形凹槽、设置在一号圆形凹槽内且伸缩端向下的液压缸、设置在液压缸伸缩端上的二号安装块、加工在二号安装块下表面中心处的二号圆形凹槽、设置在二号圆形凹槽内且旋转端向下的一号旋转电机、设置在一号旋转电机旋转端上的口形安装架、设置在口形安装架内下表面且旋转端为水平方向的二号旋转电机和设置在二号旋转电机旋转端上的抛光头共同构成的,所述承载板上表面且位于放置台前方设有立杆,所述立杆上表面设有竖直安装板,所述竖直安装板前表面设有控制器,所述承载板侧表面设有市电接口,所述控制器电源接线端通过导线与市电接口相连接,所述控制器输出端通过导线分别与一号电动小车、二号电动小车、液压缸、一号旋转电机和二号旋转电机相连接。

[0005] 所述控制器的型号为MAM-200。

[0006] 所述承载板下表面加工有两组三号圆形凹槽,所述每个三号圆形凹槽内均设有轴承,所述每个轴承内均设有转动杆,所述每个转动杆下表面上均设有n形安装架,所述每个n形安装架两支腿之间均设有圆杆,所述每个圆杆上均设有滚轮。

[0007] 所述承载板后表面设有一组推杆。

[0008] 所述承载板上表面且位于放置台两侧均设有支撑杆,所述每个支撑杆上表面均设有二号口形安装架,所述每个二号口形安装架内下表面均设有伸缩端为水平方向的电动推杆,所述每个电动推杆伸缩端上均设有顶板,所述控制器输出端通过导线与电动推杆相连接。

[0009] 所述每个顶板侧表面均设有防滑层。

[0010] 所述控制器上套装有保护罩。

[0011] 利用本发明的技术方案制作的一种木材抛光装置,本装置操作简单,维护成本低,半自动化固定旋转抛光处理,抛光速度快,抛光时可以抛光两个面,减少翻转次数,解放了人力,提高了工作效率,体积适中,移动便捷,使用方便,新颖性强。

附图说明

[0012] 图1是本发明所述一种木材抛光装置的结构示意图;

图2是本发明所述一种木材抛光装置的侧视图;

图3是本发明所述一种木材抛光装置的俯视图;

图中,1、承载板;2、放置台;3、横置滑轨;4、一号电动小车;5、L形安装架;6、滑轨;7、二号电动小车;8、一号安装块;9、液压缸;10、二号安装块;11、一号旋转电机;12、口形安装架;13、二号旋转电机;14、抛光头;15、立杆;16、竖直安装板;17、控制器;18、市电接口;19、轴承;20、转动杆;21、n形安装架;22、圆杆;23、滚轮;24、推杆;25、支撑杆;26、二号口形安装架;27、电动推杆;28、顶板;29、防滑层;30、保护罩。

具体实施方式

[0013] 下面结合附图对本发明进行具体描述,如图1-3所示,一种木材抛光装置,包括承载板(1),所述承载板(1)上表面设有抛光机构,所述抛光机构由设置在承载板(1)上表面的放置台(2)、设置在承载板(1)上表面且位于放置台(2)后方的横置滑轨(3)、设置在横置滑轨(3)上的一号电动小车(4)、设置在一号电动小车(4)上表面的L形安装架(5)、设置在L形安装架(5)横梁下表面的滑轨(6)、设置在滑轨(6)上的二号电动小车(7)、设置在二号电动小车(7)下表面的一号安装块(8)、加工在一号安装块(8)下表面中心处的一号圆形凹槽、设置在一号圆形凹槽内且伸缩端向下的液压缸(9)、设置在液压缸(9)伸缩端上的二号安装块(10)、加工在二号安装块(10)下表面中心处的二号圆形凹槽、设置在二号圆形凹槽内且旋转端向下的一号旋转电机(11)、设置在一号旋转电机(11)旋转端上的口形安装架(12)、设置在口形安装架(12)内下表面且旋转端为水平方向的两号旋转电机(13)和设置在二号旋转电机(13)旋转端上的抛光头(14)共同构成的,所述承载板(1)上表面且位于放置台(2)前方设有立杆(15),所述立杆(15)上表面设有竖直安装板(16),所述竖直安装板(16)前表面设有控制器(17),所述承载板(1)侧表面设有市电接口(18),所述控制器(17)电源接线端通过导线与市电接口(18)相连接,所述控制器(17)输出端通过导线分别与一号电动小车(4)、二号电动小车(7)、液压缸(9)、一号旋转电机(11)和二号旋转电机(13)相连接;所述控制器(17)的型号为MAM-200;所述承载板(1)下表面加工有两组三号圆形凹槽,所述每个三号圆形凹槽内均设有轴承(19),所述每个轴承(19)内均设有转动杆(20),所述每个转动杆(20)下表面上均设有n形安装架(21),所述每个n形安装架(21)两支腿之间均设有圆杆(22),所述每个圆杆(22)上均设有滚轮(23);所述承载板(1)后表面设有一组推杆(24);所述承载板(1)上表面且位于放置台(2)两侧均设有支撑杆(25),所述每个支撑杆(25)上表面均设有二号口形安装架(26),所述每个二号口形安装架(26)内下表面均设有伸缩端为水平方向的电动推杆(27),所述每个电动推杆(27)伸缩端上均设有顶板(28),所述控制器(17)输出端通过导线与电动推杆(27)相连接;所述每个顶板(28)侧表面均设有防滑层(29);所述控制器

(17)上套装有保护罩(30)。

[0014] 本实施方案的特点为,承载板上表面设有抛光机构,抛光机构由设置在承载板上表面的放置台、设置在承载板上表面且位于放置台后方的横置滑轨、设置在横置滑轨上的一号电动小车、设置在一号电动小车上表面的L形安装架、设置在L形安装架横梁下表面的滑轨、设置在滑轨上的二号电动小车、设置在二号电动小车下表面的一号安装块、加工在一号安装块下表面中心处的一号圆形凹槽、设置在一号圆形凹槽内且伸缩端向下的液压缸、设置在液压缸伸缩端上的二号安装块、加工在二号安装块下表面中心处的二号圆形凹槽、设置在二号圆形凹槽内且旋转端向下的一号旋转电机、设置在一号旋转电机旋转端上的口形安装架、设置在口形安装架内下表面且旋转端为水平方向的两号旋转电机和设置在二号旋转电机旋转端上的抛光头共同构成的,承载板上表面且位于放置台前方设有立杆,立杆上表面设有竖直安装板,竖直安装板前表面设有控制器,承载板侧表面设有市电接口,控制器电源接线端通过导线与市电接口相连接,控制器输出端通过导线分别与一号电动小车、二号电动小车、液压缸、一号旋转电机和二号旋转电机相连接,本装置操作简单,维护成本低,半自动化固定旋转抛光处理,抛光速度快,抛光时可以抛光两个面,减少翻转次数,解放了人力,提高了工作效率,体积适中,移动便捷,使用方便,新颖性强。

[0015] 在本实施方案中,装置通入电源之后,按动控制器上的按钮,装置启动,控制器电源接线端通过导线与市电接口相连接,控制器接收到工作指令之后,装置开始工作,装置上表面设有放置台,把木材放到放置台上之后,放置台两侧的支撑杆上表面的二号口形安装架内的电动推杆水平伸缩,推动伸缩端上的顶板运动,每个顶板向相对的一侧靠拢,然后把木材顶住,固定好木材,放置台后表面设有横置滑轨,一号电动小车会在横置滑轨上来回移动,一号电动小车上表面设有L形安装架,L形安装架的横梁下表面设有滑轨,二号电动小车在滑轨上滑动,二号电动小车下表面的一号安装块内的液压缸向下伸缩,推动伸缩端上的二号安装块向下运动,二号安装块内的一号旋转电机旋转,带动旋转端上的口形安装架旋转,口形安装架内的二号旋转电机旋转,带动旋转端上的抛光头旋转,抛光头旋转之后,就可以开始工作了,在一号电动小车的移动下可以左右来回移动位置,在二号电动小车的移动下可以前后移动位置,一号旋转电机旋转可以调节抛光头的角度,再继续进行抛光,木材这个面抛光好之后,顶板在电动推杆的作用下松开,然后给木材进行换面,然后顶板再把木材夹紧,然后继续抛光,推动装置上的推杆,装置会在轴承的转动下带动转动杆转动,从而带动装置转动,轴承可以改变装置的移动方向,装置的操作完成。

[0016] 上述技术方案仅体现了本发明技术方案的优选技术方案,本技术领域的技术人员对其中某些部分所可能做出的一些变动均体现了本发明的原理,属于本发明的保护范围之内。

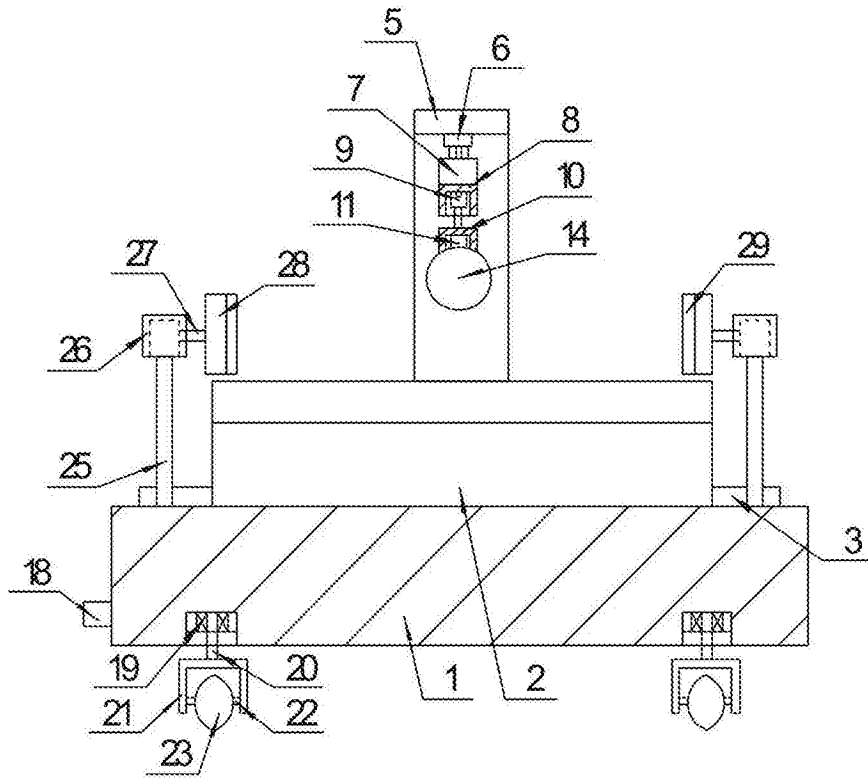


图1

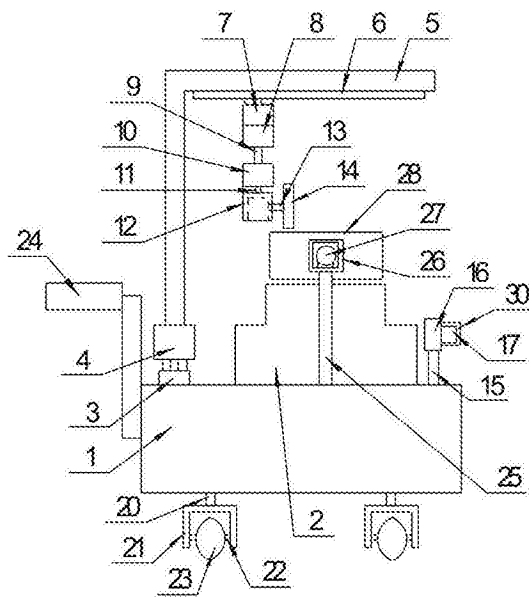


图2

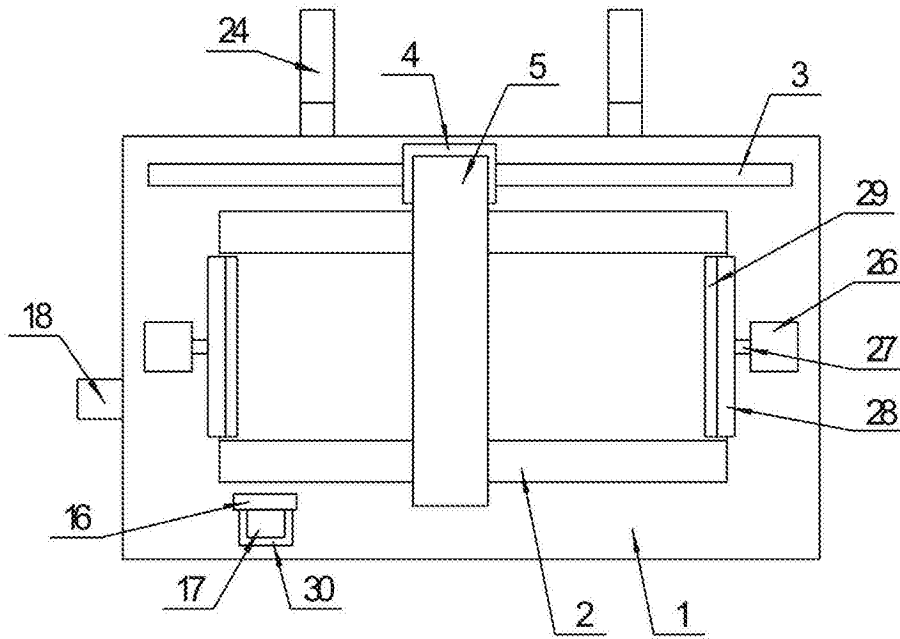


图3