



(19)中華民國智慧財產局

(12)發明說明書公開本

(11)公開編號：TW 201230997 A1

(43)公開日：中華民國 101 (2012) 年 08 月 01 日

(21)申請案號：100145354

(22)申請日：中華民國 100 (2011) 年 12 月 08 日

(51)Int. Cl. : A47K10/32 (2006.01)

A47K10/18 (2006.01)

(30)優先權：2010/12/08 美國

12/963,208

(71)申請人：高喬工業股份有限公司(美國) GOJO INDUSTRIES, INC. (US)

美國

(72)發明人：瑞伊 尤金 RAY, EUGENE W. (US)；吉麥瑞克三世 麥可 GMERK, III, MICHAEL

J. (US)

(74)代理人：林志剛

申請實體審查：無 申請專利範圍項數：24 項 圖式數：11 共 49 頁

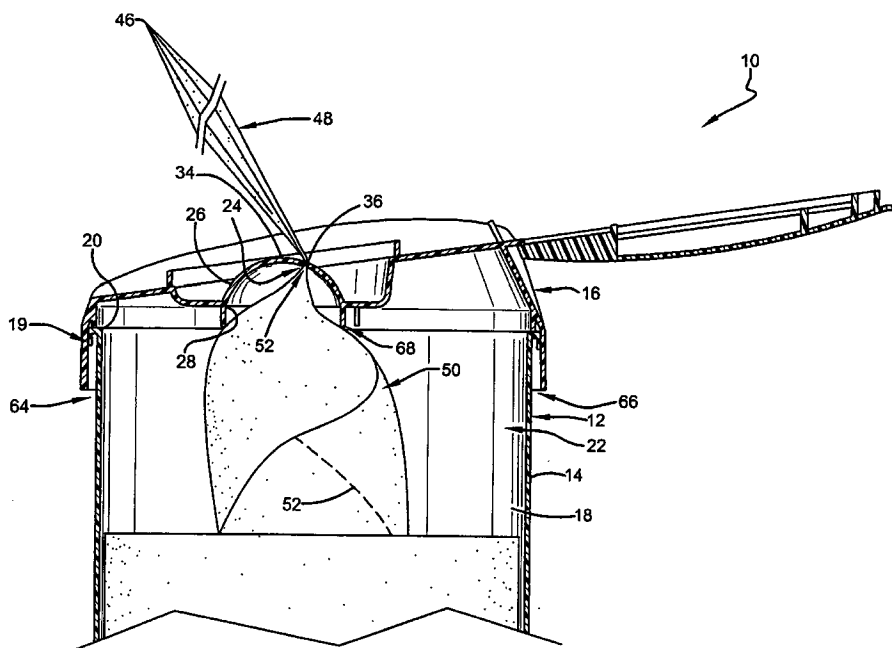
(54)名稱

擦拭巾抽取盒

WIPES DISPENSER

(57)摘要

本發明提供之擦拭巾抽取盒利用特殊之擦拭巾夾持及擦拭巾撕開結構解決習用技術所遭遇之問題。詳言之，本發明擦拭巾抽取盒具有夾持撕開結構，其可防止一次從擦拭巾抽取盒中抽取出多張擦拭巾，並防止接續擦拭巾與被抽出之前導擦拭巾分離後掉落回容器內部。在特定實施例中，本發明擦拭巾抽取盒具有當擦拭巾經由夾持撕開結構被抽出時可防止使用者手指受到夾軋之結構。在其他特定實施例中，本發明擦拭巾抽取盒設有一凸環以防止擦拭巾抽取時糾結成串。



10：擦拭巾抽取盒

12：容器

14：容置部

16：上蓋

18：擦拭巾

19：卡扣結合機構

19：擦拭巾捲

20：開放端

22：內部

24：抽取縫

26：橋部

28：孔

34：橋頂

36：縫頂

46：前端

48：前導擦拭巾

50：接續擦拭巾

52：齒孔

64：正面

66：背面

68：防糾結環



(19)中華民國智慧財產局

(12)發明說明書公開本

(11)公開編號：TW 201230997 A1

(43)公開日：中華民國 101 (2012) 年 08 月 01 日

(21)申請案號：100145354

(22)申請日：中華民國 100 (2011) 年 12 月 08 日

(51)Int. Cl. : A47K10/32 (2006.01)

A47K10/18 (2006.01)

(30)優先權：2010/12/08 美國

12/963,208

(71)申請人：高喬工業股份有限公司(美國) GOJO INDUSTRIES, INC. (US)

美國

(72)發明人：瑞伊 尤金 RAY, EUGENE W. (US)；吉麥瑞克三世 麥可 GMERK, III, MICHAEL

J. (US)

(74)代理人：林志剛

申請實體審查：無 申請專利範圍項數：24 項 圖式數：11 共 49 頁

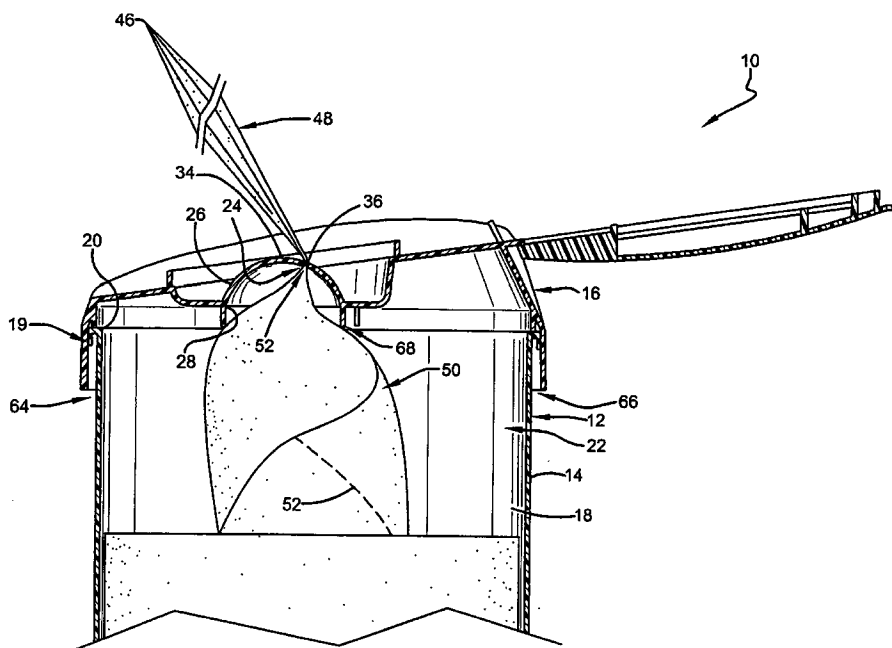
(54)名稱

擦拭巾抽取盒

WIPES DISPENSER

(57)摘要

本發明提供之擦拭巾抽取盒利用特殊之擦拭巾夾持及擦拭巾撕開結構解決習用技術所遭遇之問題。詳言之，本發明擦拭巾抽取盒具有夾持撕開結構，其可防止一次從擦拭巾抽取盒中抽取出多張擦拭巾，並防止接續擦拭巾與被抽出之前導擦拭巾分離後掉落回容器內部。在特定實施例中，本發明擦拭巾抽取盒具有當擦拭巾經由夾持撕開結構被抽出時可防止使用者手指受到夾軋之結構。在其他特定實施例中，本發明擦拭巾抽取盒設有一凸環以防止擦拭巾抽取時糾結成串。



10：擦拭巾抽取盒

12：容器

14：容置部

16：上蓋

18：擦拭巾

19：卡扣結合機構

19：擦拭巾捲

20：開放端

22：內部

24：抽取縫

26：橋部

28：孔

34：橋頂

36：縫頂

46：前端

48：前導擦拭巾

50：接續擦拭巾

六、發明說明：

【發明所屬之技術領域】

本發明整體而言係關於擦拭巾抽取盒。更詳言之，本發明之擦拭巾抽取盒其抽取縫結構可防止擦拭巾掉落回擦拭巾容器中，並有助於輕鬆將擦拭巾逐一抽出，藉以防止單次抽取動作即從容器中拉扯出多張擦拭巾。本發明亦提出一種結構，其可防止擦拭巾在抽取縫處糾結而妨礙使用者自抽取孔抽出擦拭巾之問題。

【先前技術】

擦拭巾抽取盒目前廣泛用於多種提供單張擦拭巾之用途。一般擦拭巾抽取盒係以一容器容置多張擦拭巾，供使用者經容器上之孔將擦拭巾逐一抽出使用。所述容器可為硬質塑膠容器或可撓性容器，例如以鋁箔材料製成者。該等擦拭巾可以捲筒形式供應，捲筒中每張擦拭巾之間係設有齒孔列。該等擦拭巾亦可以交疊成堆之方式供應，及類似盒裝面紙之設置方式。設有齒孔之擦拭巾捲筒及交疊擦拭巾結構可使得經由抽取孔自容器中抽出前導擦拭巾之動作拉動另一擦拭巾跟隨，待前導擦拭巾被抽出並與接續擦拭巾分離後，該接續擦拭巾（但願能）留置於容器外部，成為新的前導擦拭巾以便下次需要時取用。此為當今習知之技術。

為使該前導擦拭巾與該接續擦拭巾分離，必須對接續擦拭巾提供某種形式之阻力，俾使前導擦拭巾從其齒孔（

若為設有齒孔之擦拭巾捲)處撕開或脫離與接續擦拭巾之交疊(若為交疊式排放之擦拭巾)。因此,習知技術已發展出多種抽取孔設計,用以提供將擦拭巾自容器抽出所需之阻力。在某些先前實施例中,係利用星形或其他特殊形狀之洞孔,因此當前導擦拭巾自洞孔抽出時,洞孔之特殊形狀便可對接續擦拭巾施加阻力;此阻力應足以造成前導擦拭巾與接續擦拭巾之分離。在其他實施例中,該孔係設計為一彈性元件上之縫隙,以此縫隙提供將擦拭巾順利拉出容器所需之阻力。

習知技術之抽取孔設計目的包括(a)將單張擦拭巾自設有排孔之捲筒或交疊之擦拭巾堆中分離,以及(b)使前導擦拭巾定位於易於抽取之狀態。換言之,該抽取孔之功用不僅在於將前導擦拭巾與接續擦拭巾分離,其目的亦在於防止接續擦拭巾掉落回容器中,以免使用者之後必須完全打開容器方能取出容器內部之擦拭巾。然而,咸知習知技術之抽取孔往往未能成功使前導擦拭巾與接續擦拭巾分離,反而使得該等擦拭巾形成本案所稱之「結繩」狀態。若分離動作未能順利完成,即會導致多張擦拭巾接續自容器中扯出,如同不斷之繩索,此即所謂「結繩」狀態。此現象較常見於穿有排孔之擦拭巾捲,但亦可能發生於交疊擦拭巾。若使用者僅需使用一張擦拭巾,此現象便會造成擦拭巾之浪費,非末端使用者所樂見。在本發明中,將抽取孔確實順利使前導擦拭巾與接續擦拭巾分離之現象稱為「防結繩」功能。

習知技術之抽取孔爲人所熟知的另一問題爲常在接續擦拭巾前端尙未經抽取孔離開容器內部時即過早將前導擦拭巾與接續擦拭巾分離。此種情況使得接續擦拭巾仍留在容器內部，下次取用時必須打開容器方能拿出擦拭巾。此種抽取孔即無法提供本案所稱之「防落回」功能。

熟悉習知技術之人士應可認同並非所有抽取孔均能提供防落回與防結繩功能。一般使用者確實常常因爲抽取孔無法順利分開排孔線或交疊連結而遭遇一次從容器內部抽出多張擦拭巾的問題。抽取孔亦常造成接續擦拭巾留置於抽取孔下方，而無法從容器外部取用之擦拭巾中斷狀況，因此使用者必須打開容器方能取用容器內部之擦拭巾。顯然，習知技術之抽取孔無法如願發揮適當且持續之防結繩及防落回功能。因此本發明冀能提供一種擦拭巾抽取盒，其結構應可同時提供充分且持續之防結繩及防落回功能。

於初次使用裝有大量擦拭巾之抽取盒，或當擦拭巾掉落回擦拭巾容器內部時，使用者必須打開容器，從擠滿盒內之擦拭巾中將前導擦拭巾塞入抽取孔。許多抽取孔均爲硬質材料製成之平面結構。因此，當使用者以手指將前導擦拭巾向上擠壓入抽取孔時，形成有孔洞之平面結構產生形變，而在硬質材料回復平面結構時，其收縮動作便可能夾軋使用者指部。例如，美國專利第6,554,156號案所揭示之習知抽取孔結構具有由周圍表面定義而成之夾持孔，所述周圍表面於遭受指端壓力時分開，並於手指壓力放鬆時恢復緊合，故有夾軋手指之虞。此爲構成末端使用者困擾

之事，因此若能設計出自將前導擦拭巾容器內部向外部塞入時不會夾軋手指之夾持孔結構，將為此技術領域之福。

設有排孔之擦拭巾捲係從捲體中心拉出擦拭巾供給該抽取孔。此係習知之事。當自捲體中心拉出一串擦拭巾時，該等擦拭巾容易扭轉糾結，有時亦會相互交疊，尤其當擦拭巾潮濕時此情況將更為嚴重。此種扭轉糾結會造成多張擦拭巾直接在抽取孔下方纏結成束，必須大幅增加施力方能將前導擦拭巾自抽取孔拉出。此外，當擦拭巾在抽取孔下方纏結成束時，前導擦拭巾很可能在抽取孔下方即產生脫離，使得接續擦拭巾向下掉落。因此，若能設計出有效減少或避免擦拭巾在抽取孔下方纏結成束之結構將為此技術領域之福。

設計抽取孔結構時，應考慮該結構之製造便利性。若使用稍具硬度之塑膠材料時，該抽取孔結構宜能夠經由簡易開關模具製成。因此，除了滿足上述關於抽取孔之要求外，若能設計出有效解決上述一或多種問題且可經由簡易開關模具模製之抽取孔，亦將為此技術領域之福。

【發明內容】

在一實施例中，本發明提供一種擦拭巾抽取盒，其包含一容器，容器內部容納複數擦拭巾。該等擦拭巾係相互連結，因此拉動該等擦拭巾中一前導擦拭巾之前端會使得該等擦拭巾中之一接續擦拭巾亦受拉動而跟隨該前導擦拭巾移動。該容器設有一孔，且一半硬質橋部跨越該孔並延

伸於該孔上方以形成該橋部之橋頂。一抽取縫形成於橋部，且與容器內部經由該孔連通。該抽取縫具有一縫頂，且自縫頂向下延伸至低於縫頂之末端。該等擦拭巾可自該抽取縫被抽出該容器，當自抽取縫抽出前導擦拭巾時，抽取縫可使前導擦拭巾與接續擦拭巾分離。在某些實施例中，該橋部為拱形，而在其他實施例中，該橋部為覆蓋該孔之半球形。在其他實施例中，該抽取縫係呈正弦曲線狀，延伸於抽取縫之基線上下方，並具有峰部及谷部以形成擦拭巾展開齒。

在其他實施例中，一擦拭巾抽取盒包含一容器，容器內部容納複數擦拭巾。該等擦拭巾係相互連結，因此拉動該等擦拭巾中一前導擦拭巾之前端會使得該等擦拭巾中之一接續擦拭巾亦受拉動而跟隨該前導擦拭巾移動。該容器設有一孔，且一防糾結環，其係環繞該孔並自該孔向下朝該等擦拭巾延伸，當該擦拭巾被朝向該抽取縫拉扯且通過該抽取縫時，該擦拭巾與該防糾結環產生摩擦，所述擦拭巾與防糾結環之摩擦使得一接續擦拭巾留在其各自前導擦拭巾之後方，藉此防止該等擦拭巾糾結成串。

在另一實施例中，本發明之擦拭巾抽取盒包含一容器，容器內部容納複數擦拭巾。在此實施例中，該等擦拭巾係為一擦拭巾捲，各擦拭巾與相鄰擦拭巾以排孔列相連。該擦拭巾捲具有一中空芯部，且擦拭巾係自芯部拉出於擦拭巾抽取盒，拉動前導擦拭巾之前端即造成接續擦拭巾亦隨前導擦拭巾而從芯部拉出。從芯部供應擦拭巾使得擦拭

巾與芯部分離時在擦拭巾側邊產生螺旋結構，造成一張擦拭巾與其本身或接續之一或多張擦拭巾重疊。該容器設有一孔，且一防糾結環係環繞該孔並自該孔向下朝該等擦拭巾延伸。將擦拭巾抽出該孔時，擦拭巾被拉動通過該防糾結環，而防糾結環進一步加大該等擦拭巾之側邊與通過該孔之前導擦拭巾前端之距離。在特定應用中，該防糾結環所圍繞之該孔為一夾持孔。在其他實施例中，一夾持孔係從上方對準被該防糾結環所圍繞之該孔。

在上述實施例中，由於擦拭巾係從擦拭巾捲之芯部拉出，因此擦拭巾從芯部以一圓錐狀結構延伸，從芯部頂緣較寬之基底延伸至擦拭巾所抽出之該孔處之較窄尖端。隨著擦拭巾從捲中抽走，芯部直徑逐漸增加，此現象將更為明顯。該防糾結環可減少此一圓錐狀結構之上端徑向縮減幅度，此圓錐狀將為自該防糾結環下緣之較寬直徑至該孔處之較窄尖端。因此可確保擦拭巾抵達該孔時形狀更為一致，並進一步防止擦拭巾糾結阻塞該孔。在特定應用中，該防糾結環所圍繞之該孔為一夾持孔。在其他實施例中，一夾持孔係從上方對準被該防糾結環所圍繞之該孔。

在其他實施例中，本發明之擦拭巾抽取盒包含一容器，容器內部容納複數擦拭巾，該等擦拭巾係彼此連結，因此拉動該等擦拭巾中一前導擦拭巾之前端會使得該等擦拭巾中之一接續擦拭巾亦受拉動而跟隨該前導擦拭巾移動。該容器設有一孔，且一半硬質橋部跨越該孔並延伸於該孔所在平面外部上方以形成該橋部之橋頂。一抽取縫，形成

於該橋部上，且經由該孔連通於容器內部，該抽取縫具有一縫頂且自該縫頂向下延伸至一低於該縫頂之末端裂口，其中該等擦拭巾係經由該抽取縫拉出而脫離該容器，當該前導擦拭巾經由該抽取縫拉出時，該抽取縫使一前導擦拭巾與一接續擦拭巾分離。一防糾結環，其係環繞該孔並自該孔向下朝該等擦拭巾延伸。擦拭巾與防糾結環之摩擦使得一接續擦拭巾留在其各自前導擦拭巾之後方，藉此防止擦拭巾糾結成串。

在又一實施例中，本發明之擦拭巾抽取盒包含一容器，容器內部容納複數擦拭巾。該等擦拭巾係為一擦拭巾捲，各擦拭巾與相鄰擦拭巾以排孔列相連。該擦拭巾捲具有一中空芯部，且擦拭巾係自芯部拉出於擦拭巾抽取盒，拉動前導擦拭巾之前端即造成接續擦拭巾亦隨前導擦拭巾而從芯部拉出。從芯部供應擦拭巾使得擦拭巾與芯部分離時在擦拭巾側邊產生螺旋結構，造成一張擦拭巾與其本身或接續之一或多張擦拭巾重疊。該容器設有一孔，且一半硬質橋部跨越該孔並延伸於該孔所在平面之外部上方以形成該橋部之橋頂。一抽取縫形成於橋部，且與容器內部經由該孔連通。該抽取縫具有一縫頂，且自縫頂向下延伸至低於縫頂之末端。該等擦拭巾可自該抽取縫被抽出該容器，當自抽取縫抽出前導擦拭巾時，抽取縫可使前導擦拭巾與接續擦拭巾分離。該容器設有一孔，且一防糾結環係環繞該孔並自該孔向下朝該等擦拭巾延伸。將擦拭巾抽出該孔時，擦拭巾被拉動通過該防糾結環，而防糾結環進一步加

大該等擦拭巾之側邊與通過該孔之前導擦拭巾前端之距離。

在另一實施例中，本發明之擦拭巾抽取盒包含一容器，容器內部容納複數擦拭巾。該等擦拭巾係彼此連結，因此拉動該等擦拭巾中一前導擦拭巾之前端會使得該等擦拭巾中之一接續擦拭巾亦受拉動而跟隨該前導擦拭巾移動。該容器具有一孔，以供擦拭巾從該容器之內部經由該孔被拉出至該容器之外部。複數撕開片自該孔周圍延伸至該孔上方且形成一撕開孔，一前導擦拭巾可經由該撕開孔拉出以與一接續擦拭巾分離。複數夾持片各形成為該等撕開片之一之下切部分，延伸於該孔上方且延伸於其所在撕開片其餘部分之下方。該等夾持片形成一夾持孔，此夾持孔可夾持一接續擦拭巾並避免此接續擦拭巾掉落回該容器之內部。在特定實施例中，該等夾持片具有向上彎曲之末端，便利使用者以手指將擦拭巾從拉動通過其中而不會夾軋使用者手指。

在又一實施例中，本發明之擦拭巾抽取盒包含一容器，容器內部容納複數擦拭巾。該等擦拭巾係彼此連結，因此拉動該等擦拭巾中一前導擦拭巾之前端會使得該等擦拭巾中之一接續擦拭巾亦受拉動而跟隨該前導擦拭巾移動。該容器具有一孔，以供擦拭巾從該容器之內部經由該孔被拉出至該容器之外部。複數撕開片自該孔周圍延伸至該孔上方且形成一撕開孔，一前導擦拭巾可經由該撕開孔拉出以與一接續擦拭巾分離。複數夾持片位於該等撕開片之下

方，因此由該容器內部向外部拉動之擦拭巾會先通過該等夾持片而後通過該等撕開片。該等夾持片具有向上彎曲之末端，便利使用者以手指將擦拭巾從拉動通過其中而不會夾軋使用者手指。該等夾持片形成一夾持孔，此夾持孔可夾持一接續擦拭巾並避免此接續擦拭巾掉落回該容器之內部。

在擦拭巾抽取盒之上述實施例特定應用中，係具有複數撕開片及複數夾持片，該夾持片及撕開片為半硬質。在其他實施例中，撕開片之數量可為三或四枚。在撕開片之數量為四個之實施例中，撕開片為三角形，形成一十字形撕開孔。在其他實施例中，該等夾持片係為三角形，其與對應撕開片連結之一較寬基底朝向一較窄末端延伸。在特定實施例中，亦使用一防糾結環。

【實施方式】

現參照圖1至圖3，本發明擦拭巾抽取盒之第一實施例係以示數10指示之。此擦拭巾抽取盒10包含一容器12，其係由一容置部14與一上蓋16組成。該容器12係用以容納複數擦拭巾18。在此特定實施例中，該容器12係由該容置部14及該上蓋16所組成，且該上蓋16係透過一卡扣結合機構19以可移除之方式圍設於該容置部14之開放端20。該上蓋16宜為可移除之設計，以便使用者由該等擦拭巾18中抽出一前導擦拭巾並將之從上蓋16穿出，此點將於以下詳述。圖中所示之該等擦拭巾18為一般常見之擦拭巾捲，其中各

擦拭巾係以設置於相鄰擦拭巾間之排孔列分離，因此抽取前導擦拭巾將造成下一張擦拭巾，或稱「接續擦拭巾」，受到連動以跟隨該前導擦拭巾。

該等擦拭巾 18 係容納於容器 12 內部 22。容器之內部 22 與外部 12 係經由上蓋 16 所設之抽取縫 24 連通，且擦拭巾係經此抽取縫 24 自容器中抽出並彼此分離。如圖 2 所示，該抽取縫 24 形成於一橋部 26，該橋部 26 跨越容器 12 表面所設之孔 28（圖 2）。更具體而言，該橋部 26 係設置成於構成該容器 12 一部分之上蓋 16 其凹陷表面 30 中。該橋部 26 延伸於該孔 28 所在之平面外部上方，並且，在本實施例中，該橋部 26 係呈一完全圍繞該孔 28 之半球形。然而，如圖 4 所示，應知該橋部 26 亦可僅跨越該孔 28 之部分區域，俾以一或多個開口 32 連通該孔 28。（譯注：所有圖中均未示元件 32。）

該橋部 26 延伸於該孔 28 所在之平面外部上方，形成一橋頂 34。雖然圖 1 至圖 3 實施例之頂點為半球形結構之頂點，但此橋頂亦可為三角形橋部 26 之頂點或跨越該孔 28 之其他形狀橋部之頂點。形成於該橋部 26 上之抽取縫 24 亦具有一縫頂 36，且自縫頂 36 向下延伸至低於縫頂 36 之第一及第二（為便利圖式參照，亦稱為右及左）末端 37、39。雖然圖中之抽取縫 24 為沿半球形彎曲之形狀，其亦可形成於三角形橋部或跨越該孔 28 之其他形狀橋部上，以提供一頂點。該縫頂 36 並不必須通過橋頂 34。於圖 1 至圖 3 之實施例中，該縫頂 36 係位在低於橋頂 34 之處。

當擦拭巾被抽取通過抽取縫 24 以使前導擦拭巾與接續擦拭巾分離時，擦拭巾宜相對於抽取縫 24 之頂側 23 或底側 25 傾斜。因此，雖然該抽取縫 24 可以任何角度延伸，但其延伸角度宜設計為引導使用者將擦拭巾相對於抽取縫 24 之頂側 23 或底側 25 傾斜拉動，而非以具體平行於抽取縫 24 延伸之角度抽出擦拭巾。在如圖 1 至圖 3 所示之可攜式桌上型擦拭巾抽取盒實施例中，該抽取縫所延伸之角度 A 為與擦拭巾抽取盒 10 之放置表面夾設 5 至 90 度。在圖 2 中，平行於擦拭巾抽取盒放置表面之基底平面 b_p 與經抽取縫中心或中線所延伸之供給平面 f_p 間所存在之角度即為角度 A。於特定可攜式桌上型擦拭巾抽取盒實施例中，該抽取縫係朝向擦拭巾抽取盒 10 之背面 66 延伸，如圖 1 至圖 3 所示。在此情況下，當使用者將前導擦拭巾朝向擦拭巾抽取盒正面拉動時（如一般常見動作），擦拭巾必將傾斜抵靠於抽取縫 24 之頂側 23。於特定可攜式桌上型擦拭巾抽取盒實施例中，該抽取縫延伸角度為 20 至 70 度，而在其他實施例中為從 30 至 60 度。在其他實施例中，該抽取縫延伸之角度為 45 至 60 度，而在一特定實施例中為 60 度。該盒蓋 56 係藉擦拭巾抽取盒 10 背面 66 之鉸鏈樞轉開啓，藉此引導使用者拉動擦拭巾時將之抵頂於抽取縫頂側 23，因為絕大多數使用者在放置容器時均會將容器盒蓋之樞轉部分視為容器背面。同時，盒蓋 56 也會防止使用者將擦拭巾朝向背面 66 抽取。由於要使擦拭巾相對於抽取縫 24 傾斜，在較佳實施例中，橋部係為一半硬質元件。所述「半硬質」材料係指無法輕易改

變形狀，且僅可容許微幅撓曲之材料，例如已具有設定形狀，但於承受壓力時可微幅變形，而於壓力解除時即回復設定形狀之塑膠材料。在此所稱之「半硬質」材料明確不同於意圖提供撓性且能夠因應施加壓力明顯改變不同形狀之材料。根據本發明，半硬質材料於所受壓力解除後即保持或恢復其既定形狀，所述壓力如擦拭巾通過抽取縫之壓力。

雖然本發明並不限於此，但抽取縫 24 宜為正弦曲線狀，在中線上下方延伸而形成峰部 40 和谷部 42，藉此構成擦拭巾展開齒 44。在本案中，抽取縫 24 延伸之角度係以中線 38 為基準決定。（譯注：所有圖中均未示元件 38。）擦拭巾展開齒 44，顧名思義，其功能在於將自抽取縫 24 拉出之擦拭巾攤開於兩端 37、39 之間。當擦拭巾抵緊於擦拭巾展開齒 44 傾斜或拉動時，擦拭巾向下通過峰部 40 與谷部 42 間之側邊斜坡，則擦拭巾展開齒 44 可使擦拭巾重疊部分展開。此設計可將使通過弧形之擦拭巾自圓筒形狀展開（見圖 8 及相關說明）。此舉可使更多齒孔接觸抽取縫 24 之夾持撕開結構，因而使得擦拭巾之分離更為容易。

如圖 5 所示，使用時，前導擦拭巾 48 之前端 46 延伸通過抽取縫 24 而可供使用者抽取。拉動前端 26 之動作牽引前導擦拭巾 28 抵靠抽取縫 24 結構並使得前導擦拭巾 48 之其餘部分雖之移動並脫離容器 12。擦拭巾捲（或擦拭巾疊）中之下一張擦拭巾稱為接續擦拭巾 50，基於其與前導擦拭巾 48 之相互連結，而在前導擦拭巾 48 抽取時隨之移動。本實

施例中所示之相互連結為齒孔 52 處之相互連結，但任何適當之相互連結皆可利用，如擦拭巾之交錯堆疊。當前導擦拭巾 48 與接續擦拭巾 50 間之相互連結區域在抽取下通過抽取縫 24 時，連結區域將會斷開，使前導擦拭巾 48 與接續擦拭巾 50 分離。在此特定實施例中，相互連結區域為擦拭巾捲之齒孔 52 部位，而當該等齒孔 52 通過抽取縫 24 時，前導擦拭巾 48 即沿著該等齒孔 52 與接續擦拭巾 50 分離。應知相互連結區域亦可為交錯擦拭巾疊之交錯擦拭巾重疊區域，或交錯擦拭巾疊中相連擦拭巾間之齒孔。

即使前導擦拭巾 48 直接自縫頂 36 分離後，橋部 26 上抽取縫 24 之縫頂 36 亦可留下適當長度之接續擦拭巾 50 以供使用者取用。如圖 6 所示，抽取縫 24 夾持接續擦拭巾 50 露出之耳部 54，以防止接續擦拭巾 50 掉落；由於前導擦拭巾 48 已與擦拭巾捲 18 上之該等擦拭巾分離，此接續擦拭巾 50 現可視為新前導擦拭巾。正弦曲線狀抽取縫 24 之擦拭巾展開齒 44 有助於耳部 54 之形成，但本發明並不受限於此。

前導擦拭巾並非總是於抽取縫 24 處直接脫離接續擦拭巾，往往會有一小段接續擦拭巾在接受到對拉取動作之適當阻力以斷開齒孔或分開交疊擦拭巾前已先行通過抽取縫 24。在此情況下，本發明之擦拭巾抽取盒 10 可有效使前導擦拭巾脫離接續擦拭巾並夾持片分接續擦拭巾以做為新前導擦拭巾供人取用。在某些情況下，前導擦拭巾會在抽取縫 24 處與接續擦拭巾直接分離，如圖所示。而雖然在習知技術實施例中可能容易發生擦拭巾下落回容器之情形，但

在此實施例中，新前導擦拭巾之至少一部分，如耳部 54，不會落下且將維持於抽取縫 24 之外以供使用者需要另一張擦拭巾時取用。

應知如擦拭巾抽取盒 10 等擦拭巾抽取盒在初次使用前必須經過運輸及儲存等過程，此時盒蓋 56 向下覆蓋於橋部 26 及抽取縫 24 之上，而該等擦拭巾 18 中之首張前導擦拭巾完全位於抽取縫 24 下方。亦即，在本技術領域之實務上，該等擦拭巾一開始係完全容收於容器 12 之內，使用者必須從該等擦拭巾中拉出首張前導擦拭巾並將之穿過抽取縫 24，方能使擦拭巾抽取盒處於可在抽取下使單張擦拭巾脫離擦拭巾抽取盒之狀態。因此，於購入擦拭巾抽取盒 10 後，使用者須先打開上蓋 16 並拉出該等擦拭巾 18 中之首張前導擦拭巾。而後將此首張前導擦拭巾向上穿過抽取縫 24，以使首張前導擦拭巾部分暴露於上蓋元件 16 之外。而後將該上蓋 16 蓋回容置部 14，便可開始使用擦拭巾抽取盒。

在本發明特定實施例中，在使用者在將首張前導擦拭巾穿過抽取縫 24 時，呈拱形之橋部 26 不會夾軋其手指。該橋部 26 宜以硬質但略有彈性之塑膠材料製成，因此施加於抽取縫 24 下側之手指壓力可造成橋部 26 在此壓力下產生形變，從而造成抽取縫 24 略為變形，而較其平常狀態呈現更大幅度之開啓。應特別注意在此所述之「半硬質」意指允許以此方式產生因應壓力之些微形變，亦即，此語明確接受對於施加壓力產生某種微小反應之狀態。例如，已知可將塑膠材料製造成保留特定形狀但仍可順應某些施加力量

而變形，如 本案例中施加於抽取縫下方之壓力。因此，只需簡單將前導擦拭巾向抽取縫 24 下方擠壓，抽取縫 24 即會略微張開已允許部分擦拭巾伸出抽取縫 24 之外，可供使用者抓住並拉出，以將前導擦拭巾設置為方便取用之狀態。本發明較有利於使用者之處在於，傳統擦拭巾抽取盒之抽取縫或其他形式之抽取口係形成於平面，抽取縫因應手指壓力開啓，但收縮時可能向下夾軋使用者指部。橋部 26 底側之圓形可確保即便使用者以手指將一部分擦拭巾向上塞入抽取縫 24，縮回之抽取縫 24 亦不會夾軋使用者之手指。換言之，本發明所教示之抽取縫係形成於偏離裝入向量之表面，因此得以避免或至少減少夾軋手指之現象。應知「裝入向量」係擦拭巾必須經由抽取縫或夾持孔裝入之方向，在此案例中，該裝入向量係沿供給平面 f_p （見圖 2）延伸。在特定實施例中，抽取縫 24 之縫頂 36 處設有抽取缺口 41。此抽取缺口 41 為抽取縫 24 之延伸，其可進一步分離其頂側 23 與底側 25，藉此於手指擠壓抽取缺口 41 而將擦拭巾向上塞入抽取縫 24 時加強防止夾軋手指之現象。

若擦拭巾為濕巾時，該上蓋 16 宜包含一覆蓋於抽取縫 24 及橋部 26 上方之盒蓋 56，此盒蓋 56 可封閉抽取縫 24 及橋部 26，避免週遭大氣之乾燥效應導致擦拭巾 18 變乾。在圖示之特定實施例中，該盒蓋元件 56 將上蓋 16 之凹陷表面 30 關合封閉。此外，該盒蓋元件 56 附有一填塞片 58，其可將前導擦拭巾之前緣塞入盒蓋元件 56 與凹陷表面 30 間之封閉空間中。若前導擦拭巾部分伸出盒蓋元件 56 並接觸週遭大

氣，則即便將盒蓋元件 56 覆蓋於橋部 26 及抽取縫 24 之上，該等擦拭巾中所含之水分亦將會因毛細作用散失。此盒蓋元件 56 可包含一掀蓋片 60，以利末端使用者將盒蓋元件 56 自上蓋 16 之其餘部分開啓，方便取用夾持於抽取縫 24 之前導擦拭巾。該上蓋 16 亦可包含複數掀蓋片 62，以利末端使用者將上蓋 16 自容置部 14 取下。當然，本發明亦可以螺合式盒蓋元件及上蓋元件或其他足以穩定結合盒蓋元件與上蓋元件之方式實施。

通常係以如圖示為 56 之盒蓋元件做為區分擦拭巾抽取盒 10 正面與背面之基準，其原因在於多數使用者會以盒蓋元件 56 閉合於上蓋 16 時盒蓋末端所在之側為擦拭巾抽取盒正面。因此，示數 64 所指示之側可視為擦拭巾抽取盒 10 之正面，而鄰近示數 66 之上蓋端則可視為擦拭巾抽取盒 10 之背面。特別說明此點的理由在於，如圖 1 至圖 3 所示之特定實施例中，抽取縫 24 係以背離使用者之角度為其延伸基線 38（亦即，背離擦拭巾抽取盒正面 64 而朝向擦拭巾抽取盒背面 66）。雖然該抽取縫 24 之特定位置並非本發明所要求之條件，但其可引導使用者將前導擦拭巾朝向相反於抽取縫 24 延伸方向之方向拉動，致使擦拭巾協向抵靠擦拭巾展開齒 44，從而有助於適當發揮上文及圖 5 所述之功效。

應知以上揭露之擦拭巾抽取盒兼具防落回與防結繩功能，因為抽取縫不僅可夾持接續擦拭巾以防其落回容器中，亦可對擦拭巾抽取動作提供充分之阻力以發揮分離擦拭巾並防止結繩現象之作用。

在特定實施例中，該擦拭巾抽取盒進一步包含一防糾結環 68，其環繞該孔 28 並從該孔 28 向下朝該等擦拭巾 18 延伸。當擦拭巾經抽取縫 24 抽出時，擦拭巾摩擦此防糾結環 68，而擦拭巾通過防糾結環 68 之動作促使接續擦拭巾留在其前導擦拭巾之後，使其經向展開，以防擦拭巾擠塞於抽取縫 24。此防糾結環 68 在垂直方向上對擦拭巾之移動提供輕微阻力，有助於此接近抽取縫之擦拭巾大幅解除其重疊狀態。重疊擦拭巾之聚集可能使得抽取縫阻塞，是以防糾結環有助於提升擦拭巾抽取盒之順暢運作。

事實上，縱使不考慮橋部 26 與抽取縫 24 之特殊結構，此防糾結環 68 本身即具有相當功效。因此，根據本發明之擦拭巾抽取盒實施例中可以一防糾結環圍繞一般習知或下述之抽取孔，包括習知技術產品及/或前案文獻中已揭露之各種抽取孔。因此，本發明提供如圖 7 所示之擦拭巾抽取盒 110。此擦拭巾抽取盒 110 包含一容器 112，其具有一容置部 114 與一上蓋 116。該容器 112 係用以容納複數擦拭巾 118 且該容器 12 可為任何形式。一設於上蓋 116 之孔 128 連通容器內部 122 與外部 112，且擦拭巾係必須通過此孔 128 以自容器中抽出而供末端使用者利用。該孔 128 可為一般夾持孔或為一具有夾持及/或撕開結構之孔。在此特定實施例中，該孔 128 係一十字狀夾持孔。一防糾結環 168 圍繞該孔 128，並自該孔 128 向下朝該等擦拭巾 118 延伸。當擦拭巾經該孔 128 抽出時，擦拭巾摩擦此防糾結環 168，而擦拭巾通過防糾結環 168 之動作促使接續擦拭巾留在其前

導擦拭巾之後，以防擦拭巾擠塞於該孔 128 或擠塞於擦拭巾抽取路徑中之他處。

在特定實施例中，係使用芯部供出擦拭巾捲，而防糾結設計對此種擦拭巾捲之作用詳情將於下文參照圖 8 及圖 9 加以說明。參見圖 8，複數擦拭巾 18 捲繞為一擦拭巾捲 19，其中各擦拭巾與相鄰擦拭巾以成列之排孔 52 相連。此擦拭巾捲 19 包含一中空芯部 21，且擦拭巾係自芯部 21 拉出於擦拭巾抽取盒，拉動前導擦拭巾 48 之前端 46 即造成接續擦拭巾 50 亦隨前導擦拭巾 48 而從芯部 21 拉出。從芯部 21 供應擦拭巾使得擦拭巾與芯部分離時在擦拭巾側邊 47 產生螺旋結構 53，如圖所示，造成一張擦拭巾與其本身或接續之一或多張擦拭巾重疊。尤其當芯部較小時，前導擦拭巾 48 之面 49a 會與其本身以及接續擦拭巾 50 之面 49b 重疊。擦拭巾螺旋結構之重疊會使得擦拭巾糾結於捲狀擦拭巾抽取盒之抽取孔，且此一糾結現象將妨礙前導擦拭巾與接續擦拭巾之分離，甚至阻塞抽取孔。此外，應知隨著捲 19 中之擦拭巾陸續抽出，芯部基底 51 將逐漸加寬，且中空芯部 21 亦隨之變大。當芯部基底 51 變寬時，管狀之擦拭巾結構在接近抽取縫 24 處會以極大之角度徑向縮減，此亦可能導致抽取縫 24 之阻塞卡死。

現參照圖 9，圖中可見將擦拭巾抽出該孔時，擦拭巾捲之連續側邊 47 被拉動通過該防糾結環 68（或圖 7 實施例中之 168），而此時防糾結環 68 使得螺旋結構延長以減少重疊之密度。在前導擦拭巾與接續擦拭巾相接之處，此一

作用可使得接續擦拭巾保持在前導擦拭巾之後方，因此兩張擦拭巾不會在抽取縫處產生糾結。泛言之，將擦拭巾抽出該孔時，擦拭巾被拉動通過該防糾結環，而防糾結環結合擦拭巾之部分側邊，確保通過該孔之過程中，該側邊保持在前導擦拭巾後方。將擦拭巾抽出該孔時，擦拭巾被拉動通過該防糾結環，而該防糾結環可進一步加大該等擦拭巾之側邊與通過該孔之前導擦拭巾前端之距離。亦即，當前端持續從該孔及防糾結環拉出時，與防糾結環接觸之側邊會被拉到防糾結環上並保持與之接觸，因此可防止擦拭巾在該孔處糾結。

該防糾結環亦有助於使螺旋結構一端徑向縮減之現象正常化，因為此一端徑向縮減將受擦拭巾與防糾結環之接觸點 169 所左右，不論該螺旋結構朝向這些點之徑向縮減角度為何，該等接觸點均維持不變。（譯注：所有圖中均未示元件 169。）是以利用此防糾結環 168 可減少阻塞並使擦拭巾之分離更為順利。

亦應知擦拭巾向抽取孔拉動及抽出之斷面形狀極為隨機，因而施加於擦拭巾之抽取力並非均勻分散。將擦拭巾抽出容器時有一最小阻力路徑，而超出此路徑之擦拭巾皺褶、扭結和摺疊部分若未經拉平，極容易卡在抽取孔。防糾結環可如上述導引擦拭巾，因此有助於撫平皺褶、扭結和摺疊部分，使抵達抽取孔之擦拭巾更為平整。

圖 10 及圖 11 為可用以取代圖 1 至圖 6 實施例之抽取縫 24 與橋部 26 之另一種夾持撕開結構。熟悉此技藝人士應可輕

易將圖 10 及圖 11 所示之夾持撕開結構代入容置部與上蓋組合體或其他類型之容器，因此，在理解圖 10 及圖 11 所示結構係用於裝有複數擦拭巾之容器的前提下，以下敘述僅針對夾持撕開結構本身而論。此夾持撕開結構 200 可結合於一容器以提供複數撕開片 202，此等撕開片 202 係跨越形成於容器表面之孔 228 上方，如先前實施例中之孔 28。撕開片 202 自該孔 228 之週緣延伸於該孔 228 之上方，且形成撕開孔 204，當前導擦拭巾從撕開孔 204 拉出時即與接續擦拭巾分離。

該等撕開片下方設有複數夾持片 214，因此在抽取時從容器內部向外部移動之擦拭巾係先通過該等夾持片而後通過該等撕開片。該等夾持片之夾持孔能夠夾持接續擦拭巾以防其掉落回容器內部。夾持片之功能並非對於擦拭巾提供撕開力（若為交疊而非相連擦拭巾則為分離力）。該等夾持片應僅施加些微力量而不產生撕開（分離）力。其可撓曲以允許擦拭巾受拉動時從其中通過，擦拭巾以其隨機截面形狀與夾持片交互作用，因此使得擦拭巾卡合於夾持片而不會下落回容器中。

圖示之特定實施例係採用四枚撕開片 202，每一撕開片 202 皆呈三角形，自該孔 228 周圍較寬之延伸基底 206 向該孔 228 上方較窄之末端 208 延伸。此四撕開片 202 之側邊之間形成十字狀之撕開孔 204。十字狀撕開孔 204 之末端 210 設有加大徑寬之圓孔 212，可供手指伸入拿取撕開片 202 下方之擦拭巾。在特定實施例中，該加寬圓孔 212 係位

於該等夾持片 214 之最下端下方，因此當擦拭巾並非在撕開片而是在夾持片斷開或分離時，可從該孔 212 將留置在夾持撕開結構之擦拭巾拉出並重新定位於該等夾持片及該等撕開片。

應知本發明並不限定撕開片之數量及特定形狀。此外，根據另一實施例，本發明可採用三枚相同之三角形撕開片以形成由三個界限明確之縫隙構成之撕開孔。在特定實施例中，該撕開片 202 延伸於該孔 228 上方而形成一半球形結構。

在圖示之特定實施例中，該等夾持片 214 是將各該撕開片 202 下切而形成。所謂「下切」並非表示夾持片 214 確實是從撕開片 202 切割而成。如圖所示，夾持片看似是將原本連續延伸之撕開片結構切開，因此「下切」一語係採廣義解釋包含上述結構。該等夾持片 214 延伸於該孔 228 上方，並延伸於其對應之撕開片 202 其餘部分下方。在特定實施例中，該等夾持片 214 之末端 216 係向上彎起，以向內上方之方向朝該等撕開片 202 之結構頂點延伸。彎曲末端 216 有助於使擦拭巾經由夾持片 214 間之空間向上朝向撕開孔 204 移動並通過撕開孔 204。彎曲末端 216 亦可避免使用者從夾持片間向上推頂擦拭巾時產生夾軋手指的現象。彎曲末端 216 亦可發揮類似倒鉤之作用，牢牢夾持擦拭巾，以防其掉落回容器之中。

當一前導擦拭巾經由夾持片 214 和撕開片 202 露出，且從該孔 204 外抽取時，將該擦拭巾向任何方向拉扯皆可使

前導擦拭巾與接續擦拭巾分離。該等撕開片202形成之撕開孔204可使前導擦拭巾由其中抽出並與接續擦拭巾分離，側邊或末端208或兩者皆可接觸擦拭巾間之排孔連結或交疊連結並使之分離。該等夾持片214構成之夾持孔218能夠緊抓接續擦拭巾以防其與前導擦拭巾分離後掉落回容器內部。若前導擦拭巾脫離後，由接續擦拭巾形成之新前導擦拭巾無法由夾持撕開結構200之外部觸及，位於撕開孔204末端之圓孔212可供手指伸入以將擦拭巾拉出至夾持撕開結構200外部。

根據本發明一種實施例，夾持片對於抽取中之擦拭巾亦施加一阻力。雖然此阻力並不足以使前導擦拭巾與接續擦拭巾分離，但夾持片可與撕開片共同承擔撕扯負擔。根據此一實施例，該夾持片與撕開片之間具有厚度差，因而使夾持片較撕開片具有更高之可撓性。在某些實施例中，夾持片之厚度為撕開片厚度之70%至90%。在其他實施例中，夾持片之厚度為撕開片壁厚之75%至85%。在其他實施例中，夾持片之厚度為撕開片之80%。如以上針對先前實施例及防糾結環使用之說明，擦拭巾向該等夾持片與撕開片拉動及抽出之斷面形狀極為隨機，因而施加於擦拭巾之抽取力並非均勻分散。將擦拭巾抽出容器時有一最小阻力路徑，而超出此路徑之擦拭巾皺褶、扭結和摺疊部分會接觸較具撓曲力之夾持片，夾持片可使力量均攤，因應其所承受之壓力，配合上述皺褶、扭結和摺疊產生彎折撓曲。此可使抵達撕開片之擦拭巾更為平整，分攤所需之撕扯

力（或分離力）。

應知上述圖 10 及圖 11 之擦拭巾抽取盒兼具防落回與防結繩功能，因為該等夾持片可夾持接續擦拭巾以防其掉落回容器中，且該等撕開片可對從其中通過之擦拭巾提供充分阻力以使擦拭巾順利斷開並防止糾結。如上開實施例，此等擦拭巾抽取盒可包含防糾結環 268。

圖 1 至圖 6 以及圖 10 至圖 11 所示之夾持撕開結構皆可採用開關注模製程來製造，因為所示所述之各結構皆不會妨礙模芯和凹穴模件之插入與取出，亦不需要用到滑塊及抬升裝置。

雖然圖示之容置部 14 係呈桶狀，但實可為任何形式，甚至可為以本技藝中習知適用材質所製成之撓性容置部。在本發明中，可以任何數量之擦拭巾取代圖中標示為 18 之擦拭巾捲，只要所採用之擦拭巾具有前導擦拭巾自容器中抽出時可帶動接續擦拭巾之擦拭巾連結關係即可。例如，可以使用交錯堆疊式擦拭巾。

雖然在此係以特定實施例說明繪示本發明之詳情，但應知本案所揭露之發明概念並不以此為限。實則，本案所示擦拭巾抽取盒及抽取結構中之任何單一特徵皆可單獨或與其他特徵結合而具有可專利性。本發明之範圍係依所附申請專利範圍界定。

【圖式簡單說明】

圖 1 為本發明擦拭巾抽取盒第一實施例之立體外觀圖

;

圖 2 為沿圖 1 中 2-2 剖面線所繪製之擦拭巾抽取盒剖視圖；

圖 3 為圖 1 擦拭巾抽取盒上蓋部分之上視平面圖；

圖 4 為本發明橋部之另一種實施例；

圖 5 繪示利用圖 1 至圖 3 之擦拭巾抽取盒造成前導擦拭巾與接續擦拭巾之分離；

圖 6 為一立體外觀圖，繪示前導擦拭巾自接續擦拭巾分離，其中該分離直接發生於抽取縫之頂點；

圖 7 為本發明擦拭巾抽取盒第二實施例之立體外觀圖，其係利用防糾結環配合設有夾持結構或撕開結構或夾持撕開結構之孔洞 128；

圖 8 為擦拭巾捲之側視平面圖，其中擦拭巾係由中空芯部拉出；

圖 9 為圖 7 實施例之剖視圖，繪示防糾結環對圖 8 擦拭巾捲造成之功效；

圖 10 為另一種夾持撕開結構之整體立體外觀圖；以及

圖 11 為圖 10 夾持撕開結構之剖視圖。

【主要元件符號說明】

10：擦拭巾抽取盒

12：容器

14：容置部

16：上蓋

- 18 : 擦拭巾
- 19 : 卡扣結合機構
- 19 : 擦拭巾捲
- 20 : 開放端
- 21 : 中空芯部
- 22 : 內部
- 23 : 頂側
- 24 : 抽取縫
- 25 : 底側
- 26 : 橋部
- 28 : 孔
- 30 : 凹陷表面
- 32 : 開口
- 34 : 橋頂
- 36 : 縫頂
- 37 : 末端
- 38 : 中線
- 39 : 末端
- 40 : 峰部
- 41 : 抽取缺口
- 42 : 谷部
- 44 : 齒部
- 46 : 前端
- 47 : 側邊

- 48 : 前導擦拭巾
- 49a : 前導擦拭巾面
- 49b : 接續擦拭巾面
- 50 : 接續擦拭巾
- 51 : 芯部基底
- 52 : 齒孔
- 53 : 螺旋結構
- 54 : 耳部
- 56 : 盒蓋
- 58 : 填塞片
- 60 : 掀蓋片
- 62 : 掀蓋片
- 64 : 正面
- 66 : 背面
- 68 : 防糾結環
- 110 : 擦拭巾抽取盒
- 112 : 容器
- 114 : 容置部
- 116 : 上蓋
- 118 : 擦拭巾
- 122 : 內部
- 128 : 孔
- 168 : 防糾結環
- 169 : 接觸點

- 200 : 夾持撕開結構
- 202 : 撕開片
- 204 : 撕開孔
- 206 : 基底
- 208 : 末端
- 210 : 末端
- 212 : 圓孔
- 214 : 夾持片
- 216 : 末端
- 218 : 夾持孔
- 228 : 孔
- 268 : 防糾結環

發明專利說明書

(本申請書格式、順序，請勿任意更動，※記號部分請勿填寫)

※申請案號：100145354

A47K 10/32 (2006.01)

※申請日：100年12月08日

※IPC分類：

A47K 10/8 (2006.01)

一、發明名稱：(中文/英文)

擦拭巾抽取盒

Wipes dispenser

二、中文發明摘要：

本發明提供之擦拭巾抽取盒利用特殊之擦拭巾夾持及擦拭巾撕開結構解決習用技術所遭遇之問題。詳言之，本發明擦拭巾抽取盒具有夾持撕開結構，其可防止一次從擦拭巾抽取盒中抽出多張擦拭巾，並防止接續擦拭巾與被抽出之前導擦拭巾分離後掉落回容器內部。在特定實施例中，本發明擦拭巾抽取盒具有當擦拭巾經由夾持撕開結構被抽出時可防止使用者手指受到夾軋之結構。在其他特定實施例中，本發明擦拭巾抽取盒設有一凸環以防止擦拭巾抽取時糾結成串。

三、英文發明摘要：

Wipe dispensers are provided wherein particular wipe-gripping and wipe-ripping structures are provided to overcome problems encountered with the prior art. Particularly, gripping and ripping structures are provided to prevent the removal of more than one wipe at a time from a dispenser and to prevent a following wipe from falling back into the interior of a container when separated from a lead wipe being removed from the container. In particular embodiments, structures are provided to avoid pinching an individual's finger when feeding a wipe up through the gripping and ripping structures. In yet other particular embodiments, a boss is provided to prevent wipes from bunching up during the dispensing thereof.

七、申請專利範圍：

1. 一種擦拭巾抽取盒，其係包含：

一容器，其內部容納複數擦拭巾，該等擦拭巾係彼此連結，因此拉動該等擦拭巾中一前導擦拭巾之前端會使得該等擦拭巾中之一接續擦拭巾亦受拉動而跟隨該前導擦拭巾移動；

一孔，其係形成於該容器上；

一半硬質橋部，其跨越該孔並延伸於該孔上方以形成該橋部之一橋頂；以及

一抽取縫，形成於該橋部上，且經由該孔連通於容器內部，該抽取縫具有一縫頂且自該縫頂向下延伸至一低於該縫頂之末端裂口，其中該等擦拭巾係經由該抽取縫拉出而脫離該容器，當該前導擦拭巾經由該抽取縫拉出時，該抽取縫使一前導擦拭巾與一接續擦拭巾分離。

2. 如申請專利範圍第1項所述之擦拭巾抽取盒，其中該橋部係為拱形。

3. 如申請專利範圍第2項所述之擦拭巾抽取盒，其中該橋部係為延伸於該孔上方之半球形體。

4. 如申請專利範圍第1項所述之擦拭巾抽取盒，其中該抽取縫係自該頂點向下延伸至一右側末端及一左側末端。

5. 如申請專利範圍第4項所述之擦拭巾抽取盒，其中該橋部係為拱形。

6. 如申請專利範圍第5項所述之擦拭巾抽取盒，其中

該抽取縫定義之一基線係沿一相對於該孔呈5至90度之平面延伸。

7. 如申請專利範圍第6項所述之擦拭巾抽取盒，其中該抽取縫係呈正弦曲線狀，延伸於該基線上方及下方，具有峰部及谷部以形成擦拭巾展開齒。

8. 如申請專利範圍第1項所述之擦拭巾抽取盒，其中該抽取縫係呈正弦曲線狀，具有峰部及谷部以形成擦拭巾展開齒。

9. 如申請專利範圍第8項所述之擦拭巾抽取盒，其中該抽取縫係自該頂點向下延伸至一右側末端及一左側末端，該擦拭巾展開齒促使通過該抽取縫之擦拭巾展開於該右側末端與該左側末端之間。

10. 如申請專利範圍第9項所述之擦拭巾抽取盒，其中該橋部係為拱形。

11. 如申請專利範圍第1項所述之擦拭巾抽取盒，其尚包含一防糾結環，其係環繞該孔並自該孔向下朝該等擦拭巾延伸，當該擦拭巾被朝向該抽取縫拉扯且通過該抽取縫時，該擦拭巾與該防糾結環產生摩擦，所述擦拭巾與防糾結環之摩擦使得一接續擦拭巾留在其各自前導擦拭巾之後方，藉此防止該等擦拭巾糾結成串。

12. 一種擦拭巾抽取盒，其係包含：

一容器，其內部容納複數擦拭巾，該等擦拭巾係彼此連結，因此拉動該等擦拭巾中一前導擦拭巾之前端會使得該等擦拭巾中之一接續擦拭巾亦受拉動而跟隨該前導擦拭

巾移動；

一孔，其係形成於該容器上；以及

一防糾結環，其係環繞該孔並自該孔向下朝該等擦拭巾延伸，當該擦拭巾被拉出該孔時，該擦拭巾與該防糾結環產生摩擦，所述擦拭巾與防糾結環之摩擦使得一接續擦拭巾留在其各自前導擦拭巾之後方，藉此防止該等擦拭巾糾結成串。

13. 如申請專利範圍第12項所述之擦拭巾抽取盒，其中該防糾結環之截面形狀大致為圓環狀。

14. 如申請專利範圍第12項所述之擦拭巾抽取盒，其中該孔係一夾持孔。

15. 如申請專利範圍第12項所述之擦拭巾抽取盒，其尚包含一從上方對準該孔之夾持孔。

16. 一種擦拭巾抽取盒，其係包含：

一容器，其內部容納複數擦拭巾，該等擦拭巾係彼此連結，因此拉動該等擦拭巾中一前導擦拭巾之前端會使得該等擦拭巾中之一接續擦拭巾亦受拉動而跟隨該前導擦拭巾移動；

一孔，其係形成於該容器上；

一半硬質橋部，其跨越該孔並延伸於該孔所在平面之外部上方以形成該橋部之一橋頂；

一抽取縫，形成於該橋部上，且經由該孔連通於容器內部，該抽取縫具有一縫頂且自該縫頂向下延伸至一低於該縫頂之末端裂口，其中該等擦拭巾係經由該抽取縫拉出

而脫離該容器，當該前導擦拭巾經由該抽取縫拉出時，該抽取縫使一前導擦拭巾與一接續擦拭巾分離；以及

一防糾結環，其係環繞該孔並自該孔向下朝該等擦拭巾延伸，當該擦拭巾被拉出該孔時，該擦拭巾與該防糾結環產生摩擦，所述擦拭巾與防糾結環之摩擦使得一接續擦拭巾留在其各自前導擦拭巾之後方，藉此防止擦拭巾糾結成串。

17. 一種擦拭巾抽取盒，其係包含：

一容器，其內部容納複數擦拭巾，該等擦拭巾係彼此連結，因此拉動該等擦拭巾中一前導擦拭巾之前端會使得該等擦拭巾中之一接續擦拭巾亦受拉動而跟隨該前導擦拭巾移動；

一孔，以供擦拭巾從該容器之內部經由該孔被拉出至該容器之外部；

複數撕開片，其自該孔周圍延伸至該孔上方且形成一撕開孔，一前導擦拭巾可經由該撕開孔拉出以與一接續擦拭巾分離；

複數夾持片，各該夾持片形成為該等撕開片之一之下切部分，延伸於該孔上方且延伸於其所在撕開片其餘部分之下方，該等夾持片形成一夾持孔，此夾持孔可夾持一接續擦拭巾並避免此接續擦拭巾掉落回該容器之內部。

18. 如申請專利範圍第17項所述之擦拭巾抽取盒，其中該等夾持片具有向上彎曲之末端，便利使用者以手指將擦拭巾從其中朝向該撕開孔之方向拉動，該等夾持片之彎

曲末端可避免使用者手指受到夾軋。

19. 如申請專利範圍第17項所述之擦拭巾抽取盒，其中該等撕開片之數量至少為三個，且延伸於該孔上方，形成一半球形結構。

20. 如申請專利範圍第19項所述之擦拭巾抽取盒，其中該等撕開片之數量為四個，且為三角形，其自環繞該容器該孔之一較寬基底向位於該孔上方之較窄末端延伸，此四撕開片之側邊之間形成一十字形撕開孔。

21. 如申請專利範圍第20項所述之擦拭巾抽取盒，其中該十字形撕開孔之末端具有寬圓孔，以供手指伸入拉取該撕開片下方之擦拭巾。

22. 如申請專利範圍第20項所述之擦拭巾抽取盒，其中該等夾持片之數量為四個，每一夾持片設於上述四撕開片中之一者，且該等夾持片係為三角形，其從與對應撕開片連結之一較寬基底朝向一較窄末端延伸。

23. 如申請專利範圍第17項所述之擦拭巾抽取盒，尚包含一防糾結環，其係環繞該孔並自該孔向下朝該等擦拭巾延伸，當該擦拭巾被拉出該孔時，該擦拭巾與該防糾結環產生摩擦，所述擦拭巾與防糾結環之摩擦使得一接續擦拭巾留在其各自前導擦拭巾之後方，藉此防止擦拭巾糾結成串。

24. 一種擦拭巾抽取盒，其係包含：

一容器，其內部容納複數擦拭巾，該等擦拭巾係彼此連結，因此拉動該等擦拭巾中一前導擦拭巾之前端會使得

該等擦拭巾中之一接續擦拭巾亦受拉動而跟隨該前導擦拭巾移動；

一孔，其係形成於該容器上，以供擦拭巾從該容器之內部經由該孔被拉出至該容器之外部；

複數撕開片，其自該孔周圍延伸至該孔上方且形成一撕開孔，一前導擦拭巾可經由該撕開孔拉出以與一接續擦拭巾分離；

複數夾持片，位於該等撕開片之下方，因此由該容器內部向外部拉動之擦拭巾會先通過該等夾持片而後通過該等撕開片，該等夾持片具有向上彎曲之末端，便利使用者以手指將擦拭巾從拉動通過其中而不會夾軋使用者手指，該等夾持片並具形成一夾持孔，此夾持孔可夾持一接續擦拭巾並避免此接續擦拭巾掉落回該容器之內部。

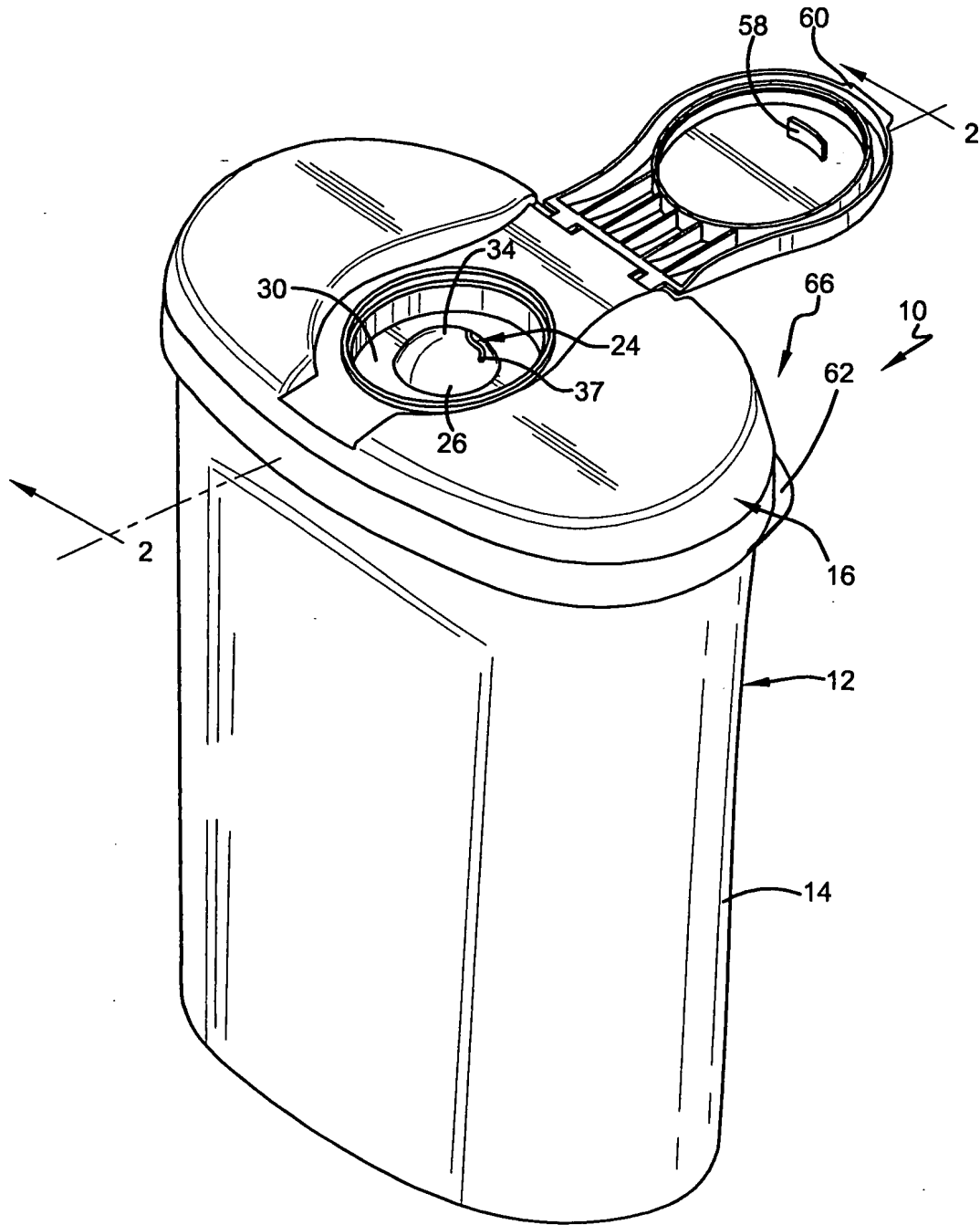


圖 1

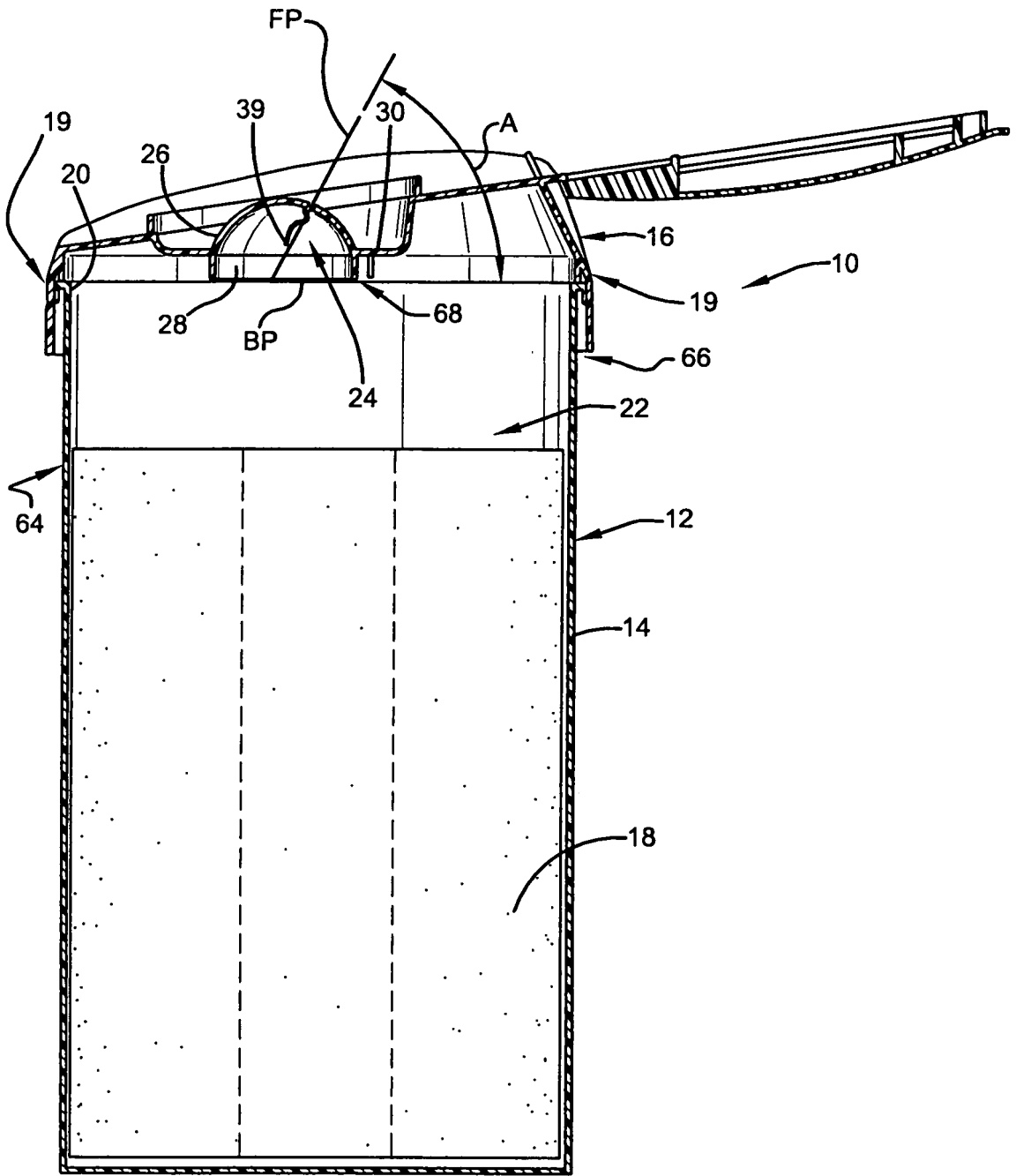


圖2

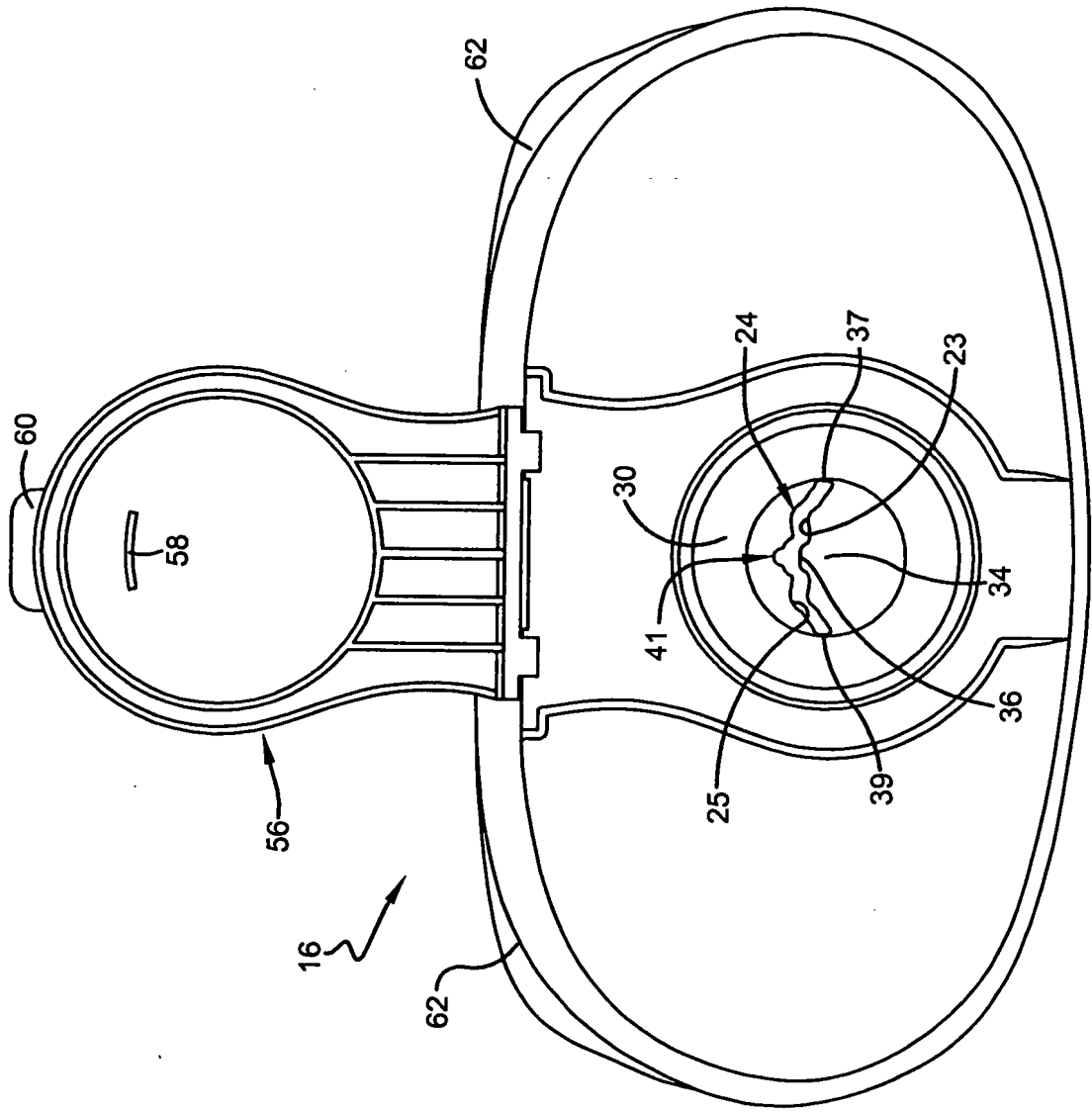


圖3

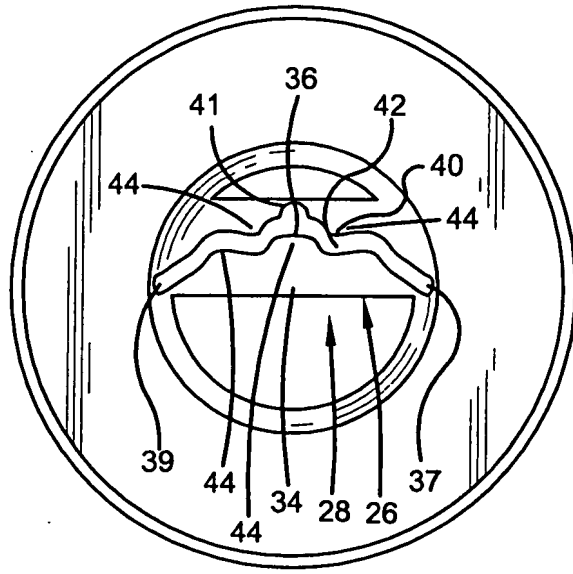


圖 4

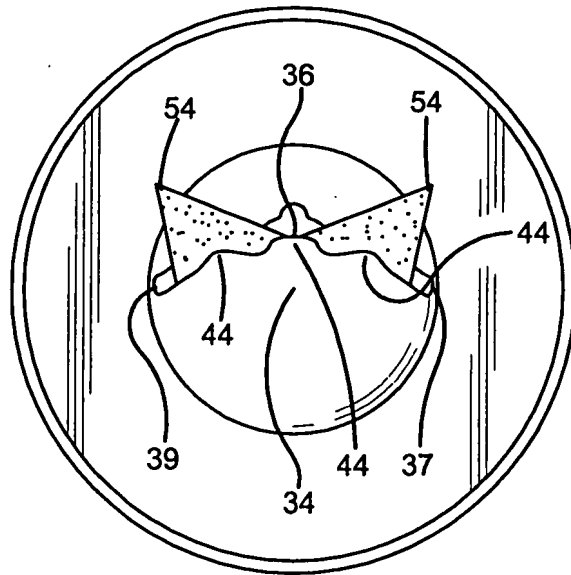


圖 6

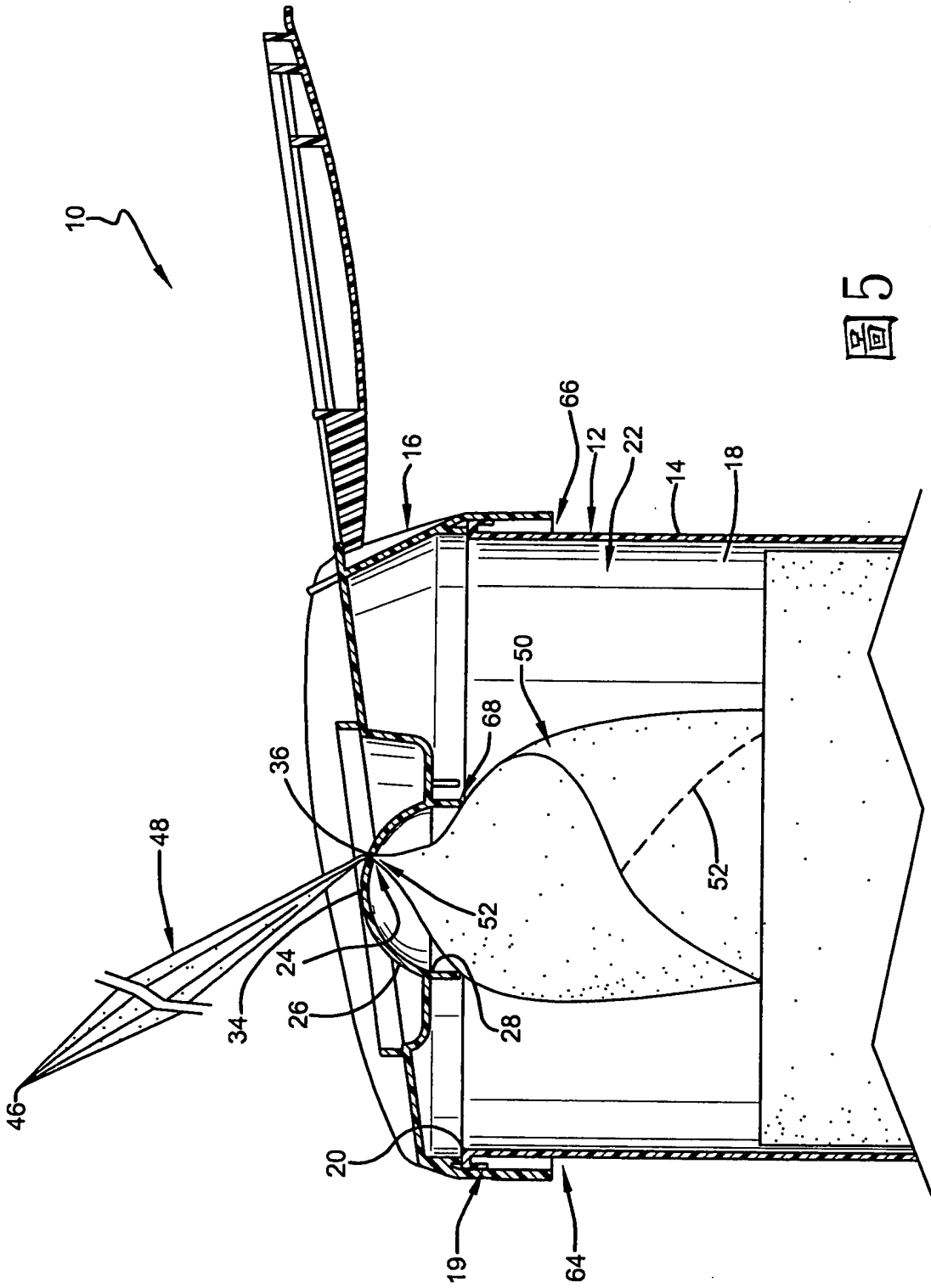


圖5

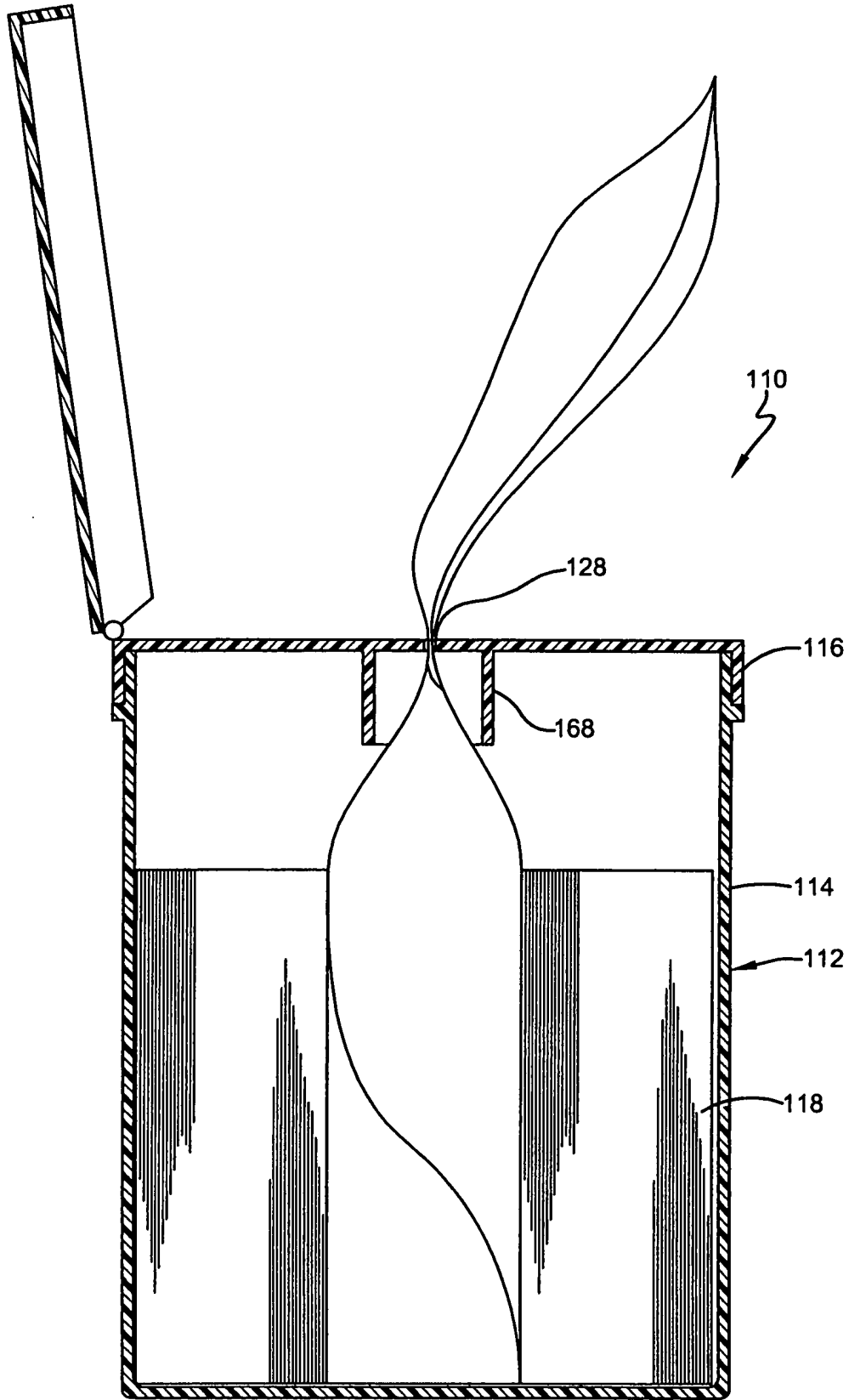


圖7

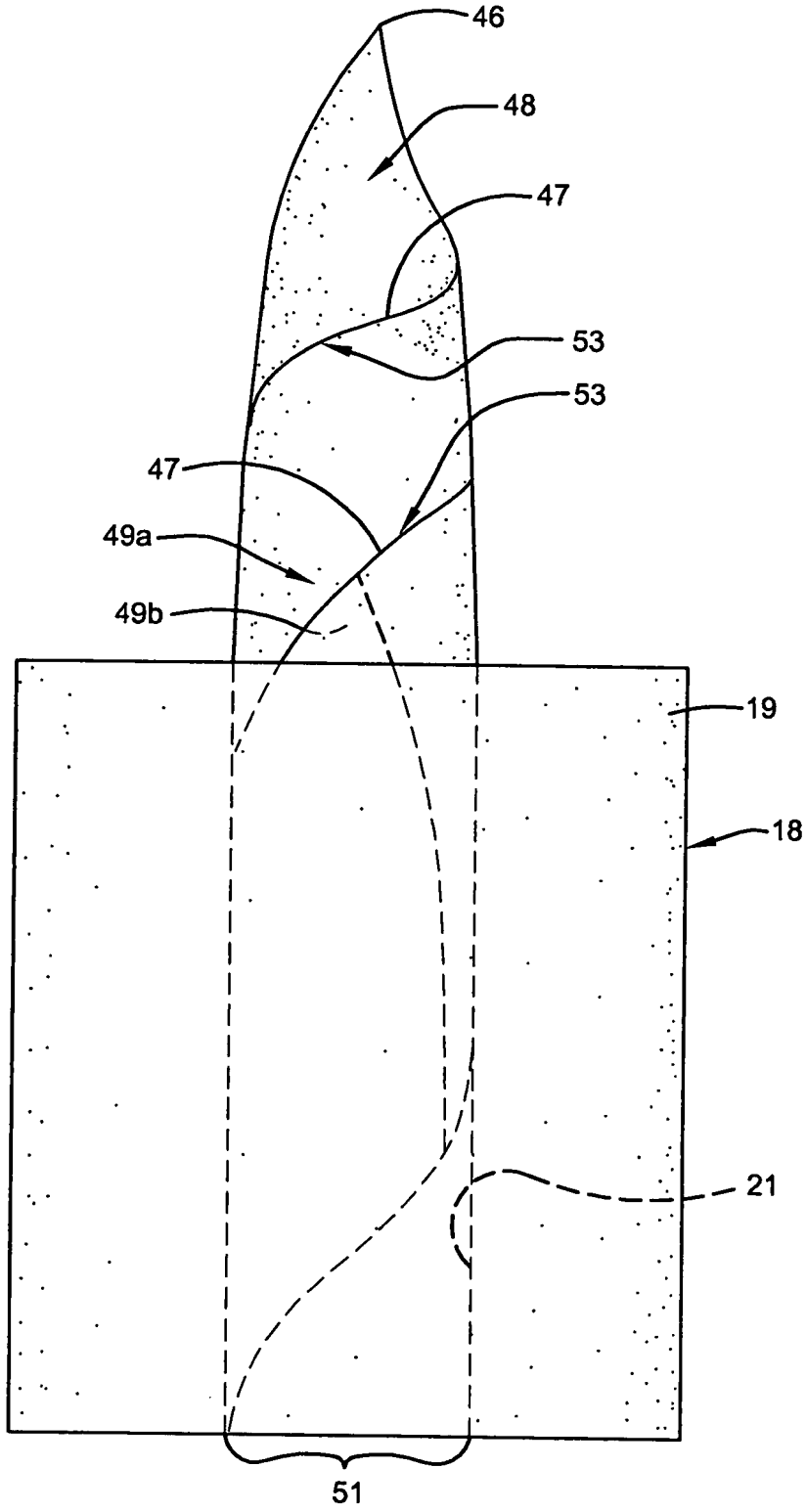


圖 8

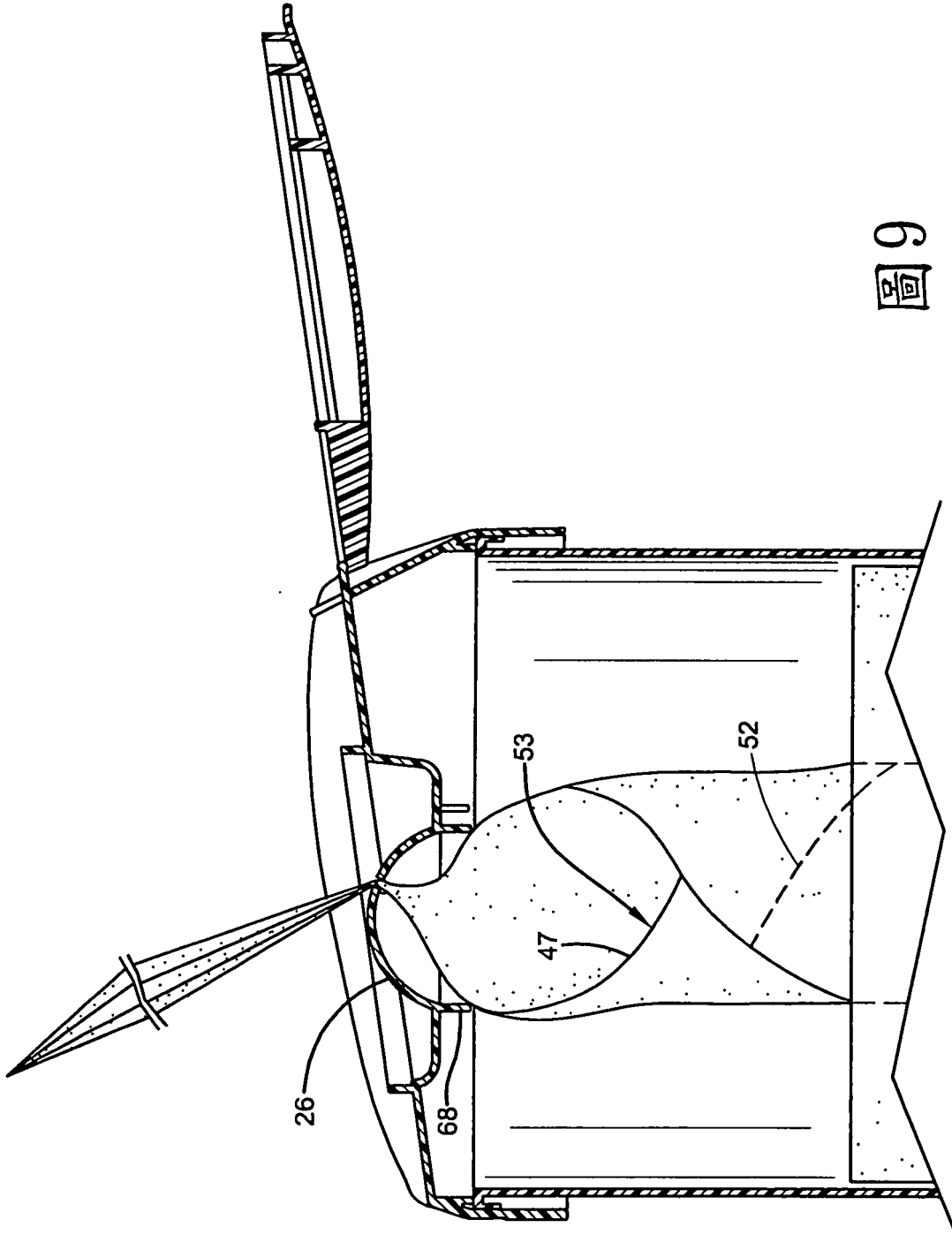


圖9

四、指定代表圖：

(一) 本案指定代表圖為：第(5)圖。

(二) 本代表圖之元件代表符號簡單說明：

10： 擦拭巾抽取盒	12： 容器
14： 容置部	16： 上蓋
18： 擦拭巾	19： 卡扣結合機構
19： 擦拭巾捲	20： 開放端
22： 內部	24： 抽取縫
26： 橋部	28： 孔
34： 橋頂	36： 縫頂
46： 前端	48： 前導擦拭巾
50： 接續擦拭巾	52： 齒孔
64： 正面	66： 背面
68： 防糾結環	

五、本案若有化學式時，請揭示最能顯示發明特徵的化學式：無