



(12) 实用新型专利

(10) 授权公告号 CN 203921043 U

(45) 授权公告日 2014. 11. 05

(21) 申请号 201420377610. 9

(22) 申请日 2014. 07. 09

(66) 本国优先权数据

201320525621. 2 2013. 08. 27 CN

(73) 专利权人 常州爱尔威智能科技有限公司

地址 213022 江苏省常州市新北区通江中路  
396 号中创大厦 9 楼

(72) 发明人 左国刚

(51) Int. Cl.

B62J 23/00 (2006. 01)

B62K 11/00 (2013. 01)

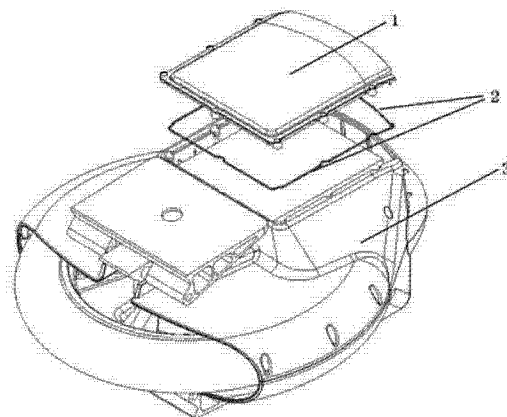
权利要求书1页 说明书2页 附图1页

(54) 实用新型名称

一种电动独轮车防水结构

(57) 摘要

本实用新型涉及一种电动独轮车防水结构，将橡胶密封圈缠绕在塑料盖板内侧边缘槽位处，使之与主体壳料结合更加紧密，用螺钉加以紧固，实现密封防水效果，橡胶密封圈在螺钉位置沿主体壳上螺钉孔弯曲设置，使之与主体壳料结合更加紧密，使得内部电路与外部隔离，从而达到防水的效果。



1. 一种电动独轮车防水结构,其特征是:将橡胶密封圈缠绕在塑料盖板内侧边缘槽位处,使之与主体壳料结合更加紧密,用螺钉加以紧固,实现密封防水效果,橡胶密封圈在螺钉位置沿主体壳上螺钉孔弯曲设置。

2. 根据权利要求1所述的电动独轮车防水结构,其特征在于橡胶密封圈紧贴塑料盖板的这一面上设有凹槽或者紧贴主体壳这一面上设有凹槽。

3. 根据权利要求2所述的电动独轮车防水结构,其特征在于塑料盖板内侧边缘槽位或主体壳对应橡胶密封圈凹槽部位凸起。

4. 根据权利要求3所述的电动独轮车防水结构,其特征在于塑料盖板内侧边缘槽位或主体壳凸起的高度小于橡胶密封圈凹槽深度。

5. 根据权利要求2-4任一项所述的电动独轮车防水结构,其特征在于橡胶密封圈凹槽为U型凹槽。

6. 根据权利要求1-5任一项所述的电动独轮车防水结构,其特征在于塑料盖板内侧边缘槽位低于橡胶密封圈的高度。

## 一种电动独轮车防水结构

### 技术领域

[0001] 本实用新型涉及一种电动独轮车的防水结构。

### 背景技术

[0002] 现有的电动独轮车内部电路尚无有效的防水结构,而电路一旦进水便易造成独轮车无法正常运行,为用户带来不便,甚至危险。

### 发明内容

[0003] 为了克服目前电动独轮车内部电路防水方面的不足,本使用新型提供一种内部电路的防水方式。使电动独轮车在恶劣环境下依旧能够正常运行,增强了电动独轮车的安全性。

[0004] 本实用新型解决其技术问题所采用的技术方案是:将一个橡胶密封圈缠绕在塑料盖板内侧边缘槽位处,装配后与主体壳料结合更加紧密,以达到密封防水效果。

[0005] 本实用新型的电动独轮车防水结构,可将橡胶密封圈缠绕在塑料盖板内侧边缘槽位处,使之与主体壳料结合更加紧密,可利用螺钉加以紧固,实现密封防水效果,并且橡胶密封圈在螺钉位置沿主体壳上螺钉孔弯曲设置。以便于橡胶密封圈能更进一步与壳体及盖板贴合设计。

[0006] 本实用新型的电动独轮车防水结构,橡胶密封圈紧贴塑料盖板的这一面上设有凹槽或者紧贴主体壳这一面上设有凹槽,可使橡胶密封圈在原有基础上多了一道密封。

[0007] 本实用新型的电动独轮车防水结构,为增强密封效果,塑料盖板内侧边缘槽位或主体壳对应橡胶密封圈凹槽部位凸起,增大了橡胶密封圈与盖板、主体壳接触面积,从而加大了密封性能。

[0008] 本实用新型的电动独轮车防水结构,可使塑料盖板内侧边缘槽位或主体壳凸起的高度小于橡胶密封圈凹槽深度。从而在使盖板与主体壳相扣时能把橡胶密封圈作为他们中间空隙的填补介质,使橡胶密封圈起到我们所需的防水效果。

[0009] 本实用新型的电动独轮车防水结构,经本实用新型发明人无数次实验得出,为提高橡胶密封圈的密封效果,其凹槽优选为U型凹槽。

[0010] 本实用新型的电动独轮车防水结构,塑料盖板内侧边缘槽位最好低于橡胶密封圈的高度。

[0011] 本实用新型的有益效果是增加了电动独轮车的防水效果,使其减少因电路进水而发生的故障。

### 附图说明

[0012] 下面结合附图和实施例对本实用新型进一步说明。

[0013] 图1是本防水结构的示意图。

[0014] 图2 U型橡胶密封圈剖面示意图。

[0015] 其中 1. 塑料盖板 2. 橡胶密封圈 3. 主体壳体 4. U 型橡胶密封圈 U 型凹槽。

#### 具体实施方式

[0016] 如图 1 所示,先将橡胶密封圈(2)缠绕于塑料盖板(1)内侧槽位边缘,然后将塑料盖板(1)与主体壳体(3)压紧组合装配,最后用螺钉加以紧固。

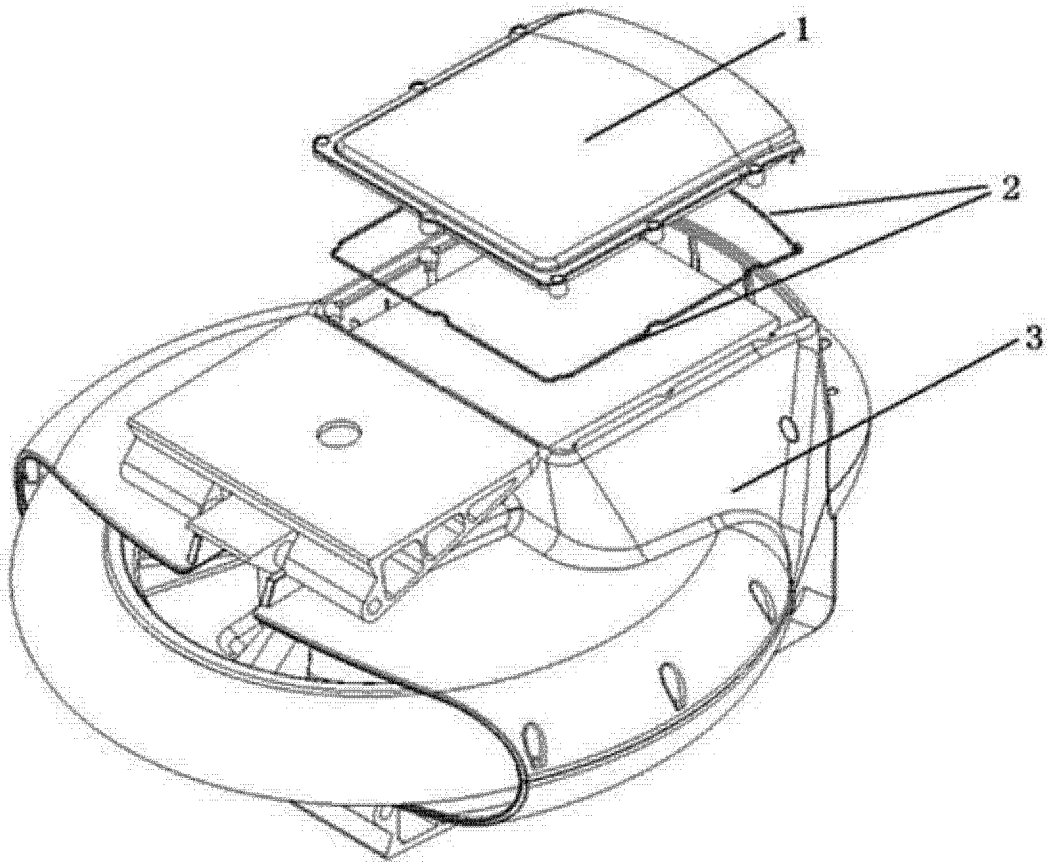


图 1

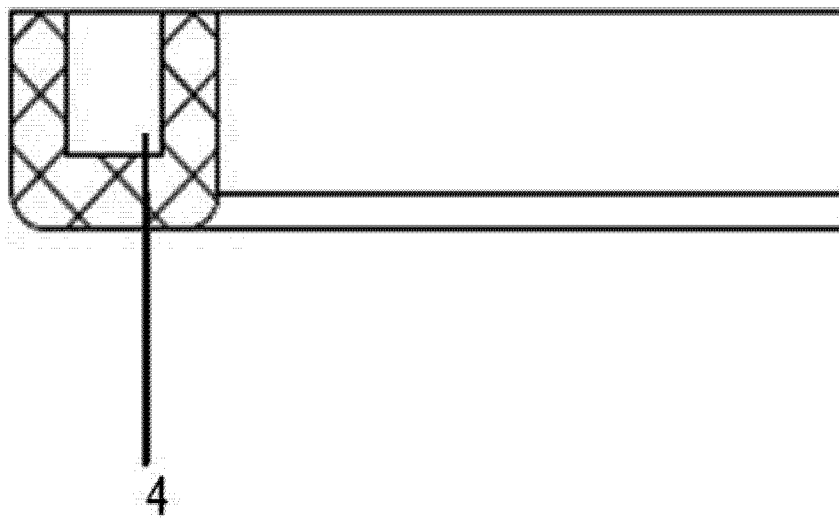


图 2