



DEMANDE INTERNATIONALE PUBLIEE EN VERTU DU TRAITE DE COOPERATION EN MATIERE DE BREVETS (PCT)

<p>(51) Classification internationale des brevets 5 : G06F 15/02, 15/30</p>	<p>A1</p>	<p>(11) Numéro de publication internationale: WO 93/08533 (43) Date de publication internationale: 29 avril 1993 (29.04.93)</p>
--	------------------	--

(21) Numéro de la demande internationale: PCT/FR91/00839
(22) Date de dépôt international: 24 octobre 1991 (24.10.91)

(71) Déposant (pour tous les Etats désignés sauf US): LAURENT, Gérard [FR/FR]; 50, avenue Joffre, F-92420 Vaucresson (FR).

(71)(72) Déposant et inventeur: DUPRE, Jacques [FR/FR]; 20, rue Georges-Jacquelin, F-76620 Le Havre (FR).

(74) Mandataire: DEBAY, Yves; Cabinet Yves Debay, 122, Elysée 2, F-78170 La Celle-Saint-Cloud (FR).

(81) Etats désignés: AU, BR, CA, JP, KR, US, brevet européen (AT, BE, CH, DE, DK, ES, FR, GB, GR, IT, LU, NL, SE).

Publiée
Avec rapport de recherche internationale.

(54) Title: PORTABLE CALCULATOR DEVICE FOR BANK ACCOUNT MANAGEMENT
(54) Titre: DISPOSITIF PORTATIF DE CALCUL POUR GESTION DE COMPTE EN BANQUE

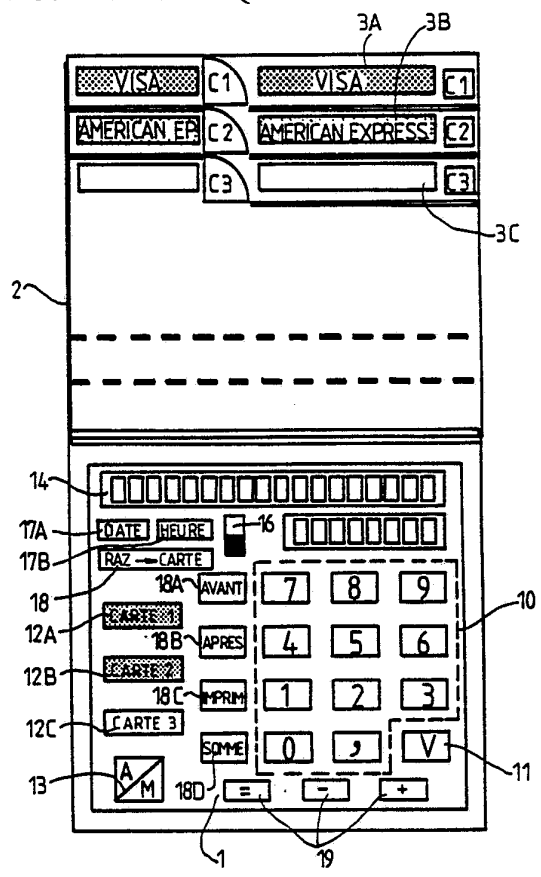
(57) Abstract

A portable calculator device for bank account management, having a keyboard with at least one function key (12) related to the desired payment method, and triggering a specific display sequence, a numeric keypad (10), and means (23, 25, 14, 21) operated by pressing the function key (12) and used to display an order number and input (10, 11) a transaction sum and the date.

(57) Abrégé

La présente invention concerne un dispositif portatif de calcul pour gestion de compte en banque caractérisé en ce qu'il comprend un clavier avec au moins une touche fonctionnelle (12) associée à un mode de règlement utilisé et déclenchant une séquence d'affichage spécifique, un pavé de touches numériques (10), des moyens (23, 25, 14, 21) permettant lors de l'actionnement de la touche fonctionnelle (12) de faire afficher un numéro de rang et d'introduire (10, 11) un montant de transaction et la date.

- DATE - DATE
- HEURE - TIME
- RAZ -> CARTE - RESET -> CARD
- CARTE 1.2.3 - CARD 1.2.3
- A/M - ON/OFF
- AVANT - PREV
- APRES - NEXT
- IMPRIM - PRINT
- SOMME - TOTAL



UNIQUEMENT A TITRE D'INFORMATION

Codes utilisés pour identifier les Etats parties au PCT, sur les pages de couverture des brochures publiant des demandes internationales en vertu du PCT.

AT	Autriche	FR	France	MR	Mauritanie
AU	Australie	GA	Gabon	MW	Malawi
BB	Barbade	GB	Royaume-Uni	NL	Pays-Bas
BE	Belgique	GN	Guinée	NO	Norvège
BF	Burkina Faso	GR	Grèce	NZ	Nouvelle-Zélande
BG	Bulgarie	HU	Hongrie	PL	Pologne
BJ	Bénin	IE	Irlande	PT	Portugal
BR	Brésil	IT	Italie	RO	Roumanie
CA	Canada	JP	Japon	RU	Fédération de Russie
CF	République Centrafricaine	KP	République populaire démocratique de Corée	SD	Soudan
CG	Congo	KR	République de Corée	SE	Suède
CH	Suisse	LI	Liechtenstein	SK	République slovaque
CI	Côte d'Ivoire	LK	Sri Lanka	SN	Sénégal
CM	Cameroun	LU	Luxembourg	SU	Union soviétique
CS	Tchécoslovaquie	MC	Monaco	TD	Tchad
CZ	République tchèque	MG	Madagascar	TG	Togo
DE	Allemagne	ML	Mali	UA	Ukraine
DK	Danemark	MN	Mongolie	US	Etats-Unis d'Amérique
ES	Espagne			VN	Viet Nam
FI	Finlande				

DISPOSITIF PORTATIF DE CALCUL POUR GESTION**DE COMPTE EN BANQUE**

La présente invention concerne un dispositif portatif de calcul pour gestion de compte en banque.

5 Il est connu des dispositifs de calcul portatifs tels que des petites calculettes vendues dans le commerce et dont certaines sont spécifiquement adaptées à des calculs financiers.

Toutefois, ce genre de calculettes ne permettent
10 pas de façon simple et efficace de gérer un compte en banque. Ainsi lorsqu'un utilisateur de compte en banque fait des achats ou des retraits avec sa carte de crédit, même s'il collectionne les tickets émis par le commerçant ou les distributeurs bancaires, au bout d'un certain
15 moment il ne sait plus où en est son compte et s'il veut le savoir il est obligé de collecter et d'additionner les tickets pour obtenir le résultat par une série d'opérations qui peuvent paraître fastidieuses.

Un premier but de l'invention est donc de
20 permettre de résoudre les problèmes ci-dessus.

Ce but est atteint par le fait que le dispositif portatif de calculs pour gestion de compte en banque comprend un clavier avec au moins une touche fonctionnelle associée à un mode de règlement utilisé et
25 déclenchant une séquence d'affichage spécifique, un pavé de touches numériques, des moyens permettant lors de l'actionnement de la touche fonctionnelle de faire afficher un numéro de rang et d'introduire un montant de transaction et la date.

30 Selon une autre caractéristique, le dispositif comporte une touche de validation permettant après introduction du montant de la transaction de mémoriser celle-ci avec la date dans une mémoire non volatile programmable.

Selon une autre caractéristique, le dispositif comporte des moyens de déroulement des informations mémorisées permettant de faire sur l'affichage un balayage de toutes les transactions enregistrées dans la mémoire non volatile programmable pour le mode de règlement sélectionné.

Selon une autre caractéristique, le dispositif comporte des moyens d'afficher et de calculer la somme des transactions enregistrées en relation avec un mode de paiement et de visualiser le résultat.

Selon une autre caractéristique, le dispositif comporte plusieurs touches fonctionnelles, chacune associée à un mode de règlement, chaque mode de règlement ayant au moins une zone mémoire associée dans laquelle les transactions sont mémorisées.

Selon une autre caractéristique, le dispositif comporte des moyens de calculer le nouveau solde du compte en retranchant la ou les sommes des transactions effectuées sur chaque mode de paiement du solde du compte introduit sur le pavé de touches numériques.

Selon une autre caractéristique, le dispositif comporte des moyens d'initialisation permettant de rentrer l'heure et la date.

Selon une autre caractéristique, le dispositif comporte des moyens de remise à zéro des mémoires de transaction.

Selon une autre caractéristique, les moyens d'initialisation sont constitués par un interrupteur mis dans une position particulière suivie de l'introduction sur le pavé de touches numériques de l'heure et de l'actionnement d'une touche spécifique.

Selon une autre caractéristique, le dispositif comporte des moyens permettant d'entrer des informations alphabétiques dans la zone mémoire associée avec un montant correspondant au rang d'une opération.

Un autre but de l'invention est de proposer un ensemble permettant l'utilisation du dispositif.

Ce but est atteint par le fait que l'ensemble comporte une pochette sur un volet de laquelle le
5 dispositif de calcul est fixé alors que l'autre volet comporte des logements permettant l'introduction de cartes de crédit.

D'autres caractéristiques et avantages de la présente invention apparaîtront plus clairement à la
10 lecture de la description ci-après faite en référence aux dessins annexés dans lesquels :

- la figure 1 représente une vue de dessus de la pochette comportant le dispositif de l'invention ;

- la figure 2 représente le schéma électronique
15 du circuit électronique du dispositif de l'invention ;

- la figure 3 représente différents affichages effectués par le dispositif selon les fonctions.

Le dispositif de l'invention, représenté à la figure 1 est constitué d'une pochette enveloppe (2)
20 formée d'au moins deux volets. Un premier volet permet la fixation d'un dispositif de calcul (1) dont la face avant est représentée sur cette figure et le circuit électronique inclu dedans, représenté à la figure 2.

La face avant du dispositif de calcul (1)
25 comporte un pavé numérique (10), une touche de validation (11), une première ligne d'affichage (14), une deuxième ligne d'affichage (15), au moins une touche fonctionnelle (12A) associée au mode de paiement pour lequel la carte est créée. Ainsi sur la variante de la réalisation de la
30 figure 1, une première touche (12A) est utilisée pour une première carte (1) de paiement, une deuxième touche (12B) pour une deuxième carte de paiement, une troisième touche (12C) pour une troisième carte de paiement. Le nombre de cartes peut être modifié sans pour autant changer
35 l'esprit de l'invention. On peut également remplacer une

touche associée à une carte par une touche associée à un chéquier ou un autre moyen de paiement.

Le dispositif comporte également au moins deux lignes d'affichage (14, 15), un interrupteur (16) permettant de positionner le dispositif, soit en mode d'initialisation, soit en mode de fonctionnement normal. Une paire de touches, (17A) pour la date, (17B) pour l'heure, permet d'introduire à l'initialisation la date et l'heure et une touche (18) permet la remise à zéro de la carte. Une touche marche-arrêt (13) et une touche (19) concernant les opérations d'addition, de soustraction et de somme sont ajoutées au dispositif. Enfin le dispositif est complété par une touche avant (18A) permettant de faire afficher sur le dispositif d'affichage les transactions enregistrées auparavant, une touche après (18B) permettant d'afficher la transaction enregistrée après celle qui est représentée sur l'afficheur, une touche d'impression (18C) permettant d'imprimer le contenu des mémoires du dispositif, une touche somme (18D) permettant d'effectuer la somme des transactions enregistrées pour un moyen de paiement.

Comme représenté à la figure 2, le clavier (1) est associé à une logique de clavier (27) qui communique avec le bus (28) d'un microprocesseur (23), lui-même relié à une mémoire morte (25) du type ROM ou EPROM et contenant le programme de fonctionnement du dispositif. Ce microprocesseur (23) est également relié par le bus (28) à une mémoire vive RAM (22) servant de mémoire tampon stockant momentanément des résultats tel que le résultat du solde et à une mémoire non volatile programmable effaçable, du type E²PROM (24), ou du type RAM avec batterie, pour permettre la mémorisation des informations entrées au clavier. Une horloge (26) permet de séquencer l'ensemble et de conserver la date et l'heure. Le bus (28) du microprocesseur est également

relié à un circuit logique d'affichage (21), lequel commande l'affichage (14, 15).

Dans une variante de réalisation, on comprend bien que l'affichage (14, 15) peut être constitué par un ensemble à cristaux liquides et plusieurs lignes et le 5 clavier simplifié de façon à permettre simplement la commande du dispositif par un menu apparaissant sur l'afficheur et l'action sur un nombre limité de touches.

En fonctionnement, le dispositif pour la première 10 utilisation est mis sous tension en appuyant sur le bouton marche-arrêt (13), la première ligne d'écran (14) affiche les valeurs nulles. A ce moment-là l'interrupteur (16) est positionné de façon à laisser apparaître une couleur distinctive, par exemple vert, indiquant qu'il 15 s'agit d'une opération d'initialisation et l'opérateur appuie sur le bouton (17B) qui commande l'affichage de l'heure. L'utilisateur introduit ensuite l'heure au clavier numérique et en appuyant de nouveau sur le bouton heure (17B), l'heure qui était affichée sur la ligne 20 d'écran (14) se trouve mémorisée dans la mémoire du dispositif. Il appuie ensuite sur le bouton date (17A) pour modifier la date "00" qui au départ apparaît sur l'écran. L'opérateur introduit la date en actionnant les touches numériques et, en appuyant à nouveau sur la 25 touche date, effectue la mémorisation de celle-ci dans la mémoire du dispositif et fait apparaître sur la ligne d'écran (14) l'heure associée à la date représentée par le jour, le mois et l'année. Le dispositif conservera ensuite la date et l'heure en permanence, tant que les 30 piles d'alimentation du circuit électronique seront en bon état.

L'utilisation habituelle du dispositif est représenté à la figure 3.

Après avoir actionné la touche marche-arrêt (13) 35 et une touche correspondant au mode de paiement pour lequel l'utilisateur veut enregistrer une transaction,

par exemple la touche (12A) associée à la carte (1) qu'il vient d'utiliser, l'écran affiche sur la première ligne (14) l'information représentée par la référence (30), à savoir le numéro de rang de la transaction future. Pour enregistrer une transaction, il suffit à ce moment-là d'actionner les touches du pavé numérique pour introduire le montant correspondant et le valider en frappant la touche validation (11). La validation déclenche le transfert de l'information entrée de la mémoire vive RAM vers la mémoire non volatile et en même temps l'écriture dans au moins une zone de la mémoire non volatile associée au moyen de paiement du montant et de la date d'entrée du montant. Après cette opération de validation, l'écran fait apparaître le numéro de rang de l'opération suivante, à savoir (4). Lorsque l'opérateur veut arrêter il appuie à nouveau sur la touche marche-arrêt. Si par contre, après une opération d'enregistrement, il veut visualiser les dépenses effectuées par le mode de paiement, il appuie par exemple sur la touche avant (18A) de façon à visualiser la transaction enregistrée précédemment et, comme représenté à la référence (31), il apparaît sur la première ligne d'écran (14) le montant de la transaction et le numéro de rang de celle-ci, c'est-à-dire la deuxième transaction. La ligne (15) fait apparaître en même temps la date de l'entrée de la dépense. Si l'utilisateur veut poursuivre en avant, il appuie à nouveau sur la touche avant (18A) et la première dépense apparaît, ainsi que la date d'entrée de la dépense. Pour revenir en arrière, il suffit d'appuyer sur la touche après (18B). Lorsque l'utilisateur veut quitter la procédure, il appuie sur la touche validation (11) et l'écran affiche, comme représenté à la référence (34), l'heure et le mois.

Le dispositif peut également être utilisé pour faire apparaître la somme de l'ensemble des dépenses pour le mode de paiement concerné en appuyant sur la touche

somme (18D). A cette facilité s'ajoute également celle consistant à permettre le calcul du solde de son compte en additionnant le solde initial du compte à la somme des retraits effectués. Dans ce cas il suffit d'appuyer sur
5 la touche + référencée (19), d'introduire par le pavé numérique (10) le solde initial du compte qui sera affiché sur la ligne (14) et d'appuyer ensuite sur la touche marquée du signe =, le dispositif calculera immédiatement le solde du compte en retranchant du solde
10 initial la somme des opérations effectuées pour le mode de paiement désigné. Cette opération ne modifie en rien la mémorisation effectuée dans la mémoire non volatile de la somme de l'ensemble des dépenses pour la carte concernée que l'on peut faire réapparaître en appuyant
15 sur la touche somme (18D).

On comprend aisément que le circuit électronique de la figure 2 permet, grâce au processeur (23) et au programme installé dans la mémoire morte ROM, d'effectuer les opérations que l'on vient de décrire, de gérer
20 l'affichage et d'écrire dans la mémoire programmable les opérations en mémorisant pour chaque opération le montant de la dépense et la date. A chaque carte est associée une partie de la mémoire non volatile programmable (24) et le microprocesseur gère ainsi les écritures et les lectures
25 dans cette mémoire non volatile programmable.

Le fonctionnement décrit avec un premier mode de paiement (3A) appelé "carte 1" sera identique avec un deuxième mode de paiement (3B) qui peut être une deuxième
30 carte ou un chéquier, voire un troisième mode de paiement (3C).

Le dispositif ainsi décrit permet à un utilisateur de conserver de façon simple la mémoire des opérations qu'il effectue avec un certain nombre de paiement mis à sa disposition et de visualiser à tout
35 moment le solde de son compte sans avoir à effectuer des opérations longues et fastidieuses.

Comme on l'a vu précédemment, l'utilisation de plusieurs touches fonctionnelles associées à chaque mode de paiement peut être remplacé par l'utilisation d'une seule touche et d'un menu déroulant à afficher sur le
5 dispositif d'affichage permettant ainsi par sélection effectuée en relation avec l'écran de sélectionner le mode de paiement sur lequel on veut mémoriser ou visualiser des opérations.

D'autres modifications à la portée de l'homme de
10 métier font également partie de l'esprit de l'invention.

Ainsi le dispositif peut comporter un clavier alphabétique qui permettrait à l'utilisateur, par actionnement des touches du clavier alphabétique, de désigner toutes les opérations effectuées avec la carte
15 ou le chéquier, cette désignation de l'opération étant rangée avec le montant du rang correspondant à l'opération dans la mémoire.

REVENDICATIONS

1. Dispositif portatif de calcul pour gestion de compte en banque caractérisé en ce qu'il comprend un clavier avec au moins une touche fonctionnelle (12) associée à un mode de règlement utilisé et déclenchant une séquence d'affichage spécifique, un pavé de touches numériques (10), des moyens (23, 25, 14, 21) permettant lors de l'actionnement de la touche fonctionnelle (12) de faire afficher un numéro de rang et d'introduire (10, 11) un montant de transaction et la date.

2. Dispositif selon la revendication 1, caractérisé en ce qu'il comporte une touche de validation (11) permettant après introduction du montant de la transaction de mémoriser celle-ci avec la date dans une mémoire non volatile programmable (24).

3. Dispositif selon la revendication 1, caractérisé en ce qu'il comporte des moyens (18, 23, 25) de déroulement des informations mémorisées permettant de faire sur l'affichage (14) un balayage de toutes les transactions enregistrées dans la mémoire non volatile programmable (24) pour le mode de règlement sélectionné.

4. Dispositif selon la revendication 1, caractérisé en ce qu'il comporte des moyens (14, 15, 18D) d'afficher et de calculer la somme des transactions enregistrées en relation avec un mode de paiement et de visualiser le résultat.

5. Dispositif selon la revendication 1, caractérisé en ce qu'il comporte plusieurs touches fonctionnelles (12A, 12B, 12C), chacune associée à un mode de règlement (3A, 3B, 3C), chaque mode de règlement ayant une zone mémoire de la mémoire non volatile (24) associée, dans laquelle les transactions sont mémorisées.

6. Dispositif selon la revendication 1, caractérisé en ce qu'il comporte des moyens (23, 25) de calculer le nouveau solde du compte en retranchant la ou

les sommes des transactions effectuées sur chaque mode de paiement du solde du compte.

7. Dispositif selon la revendication 1, caractérisé en ce qu'il comporte des moyens d'initialisation (16, 17) permettant de rentrer l'heure et la date.

8. Dispositif selon la revendication 1, caractérisé en ce qu'il comporte des moyens (16, 18) de remise à zéro des mémoires de transaction (24).

9. Dispositif selon la revendication 1, caractérisé en ce que les moyens d'initialisation sont constitués par un interrupteur mis dans une position particulière suivi de l'introduction sur le pavé de touches numériques (10) de l'heure et de l'actionnement d'une touche spécifique (17).

10. Dispositif selon une des revendications précédentes, caractérisé en ce qu'il comporte des moyens permettant d'entrer des informations alphabétiques dans la zone mémoire associée avec un montant correspondant au rang d'une opération.

11. Ensemble permettant l'utilisation du dispositif, caractérisé en ce qu'il comporte une pochette (2) sur un volet de laquelle le dispositif de calcul (1) est fixé alors que l'autre volet comporte des logements permettant l'introduction de cartes de crédit (3A, 3B, 3C).

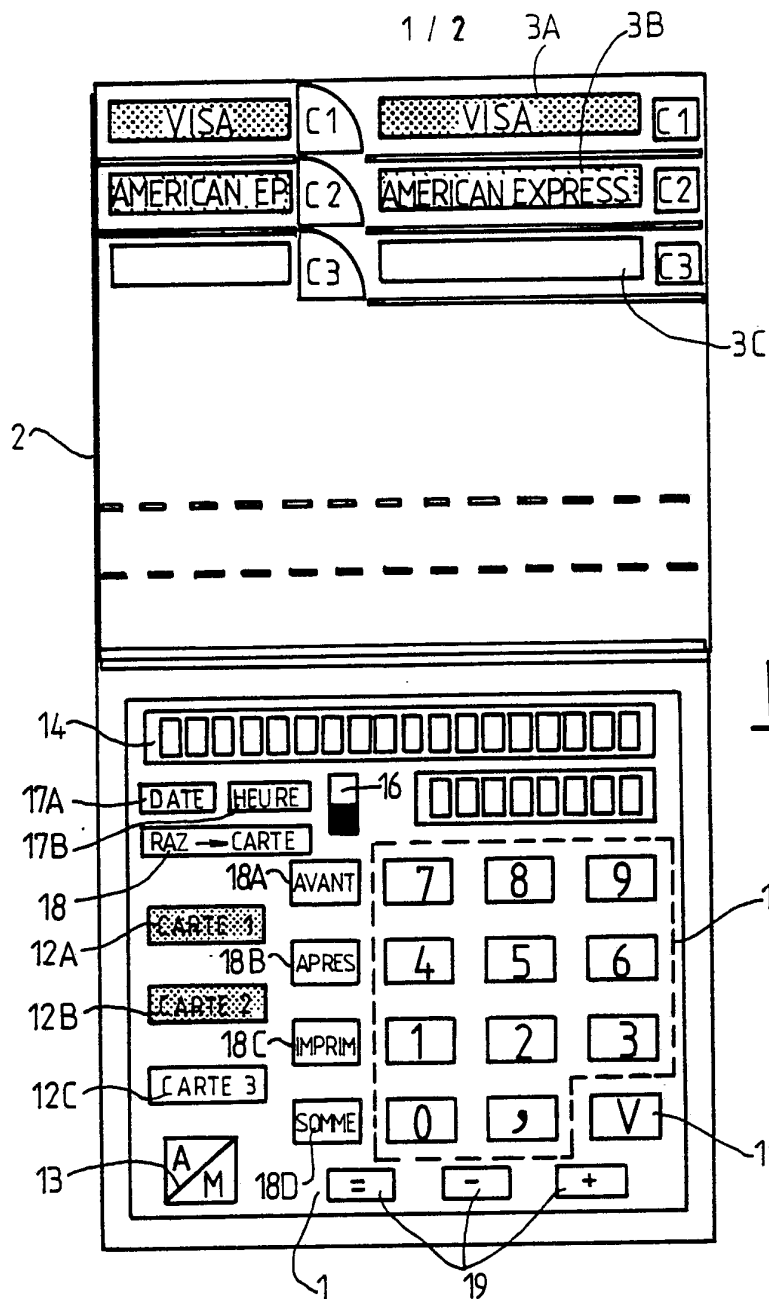


FIG. 1

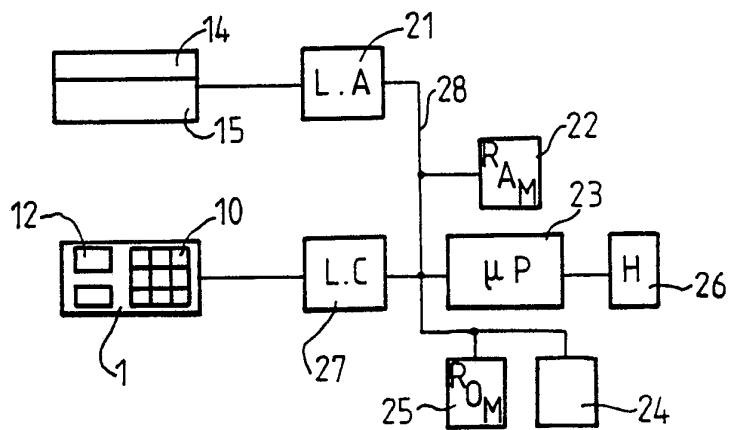


FIG. 2

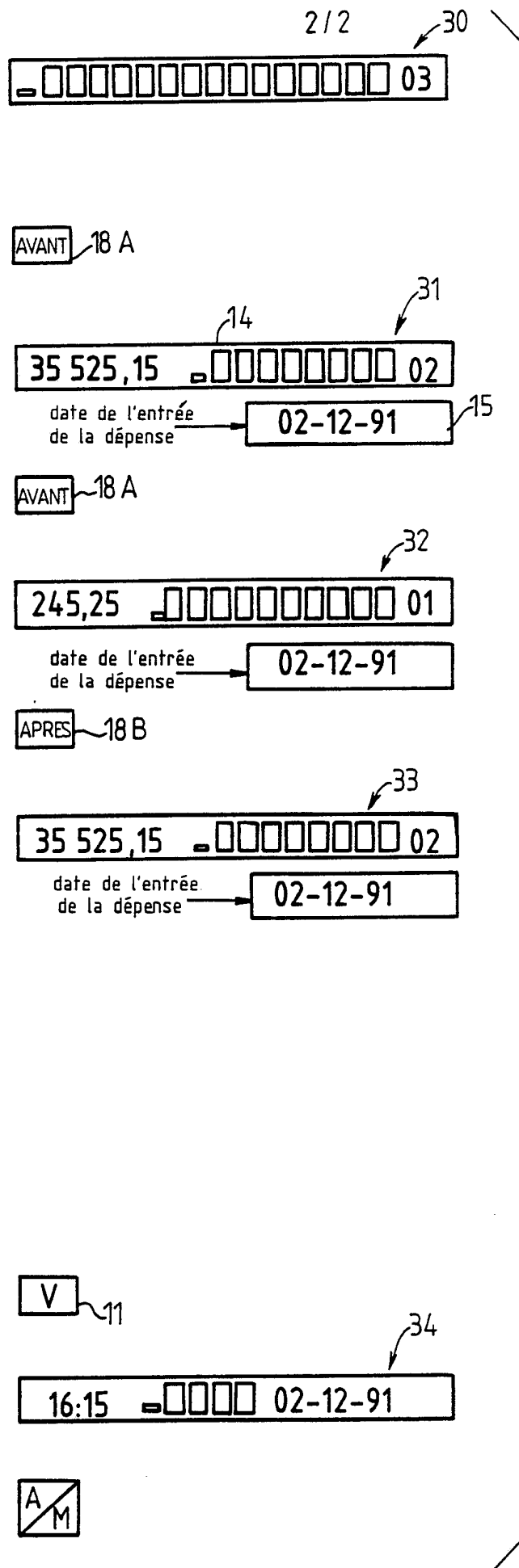


FIG. 3

INTERNATIONAL SEARCH REPORT

International application No.
PCT/FR 91/00839

<p>A. CLASSIFICATION OF SUBJECT MATTER Int.Cl.⁵ G06F15/02; G06F15/30 According to International Patent Classification (IPC) or to both national classification and IPC</p>											
<p>B. FIELDS SEARCHED Minimum documentation searched (classification system followed by classification symbols) Int.Cl.⁵ G06F Documentation searched other than minimum documentation to the extent that such documents are included in the fields searched Electronic data base consulted during the international search (name of data base and, where practicable, search terms used)</p>											
<p>C. DOCUMENTS CONSIDERED TO BE RELEVANT</p> <table border="1"> <thead> <tr> <th>Category*</th> <th>Citation of document, with indication, where appropriate, of the relevant passages</th> <th>Relevant to claim No.</th> </tr> </thead> <tbody> <tr> <td>X Y</td> <td> US,A,4 910 696 (GROSSMAN ET AL.) 20 March 1990 see column 3, line 21 - column 4, line 59 see column 6, line 15 - line 45 see column 8, line 65 - column 9, line 14 see column 9, line 25 - line 34; figures 1-5,8,11 --- </td> <td> 1-4,6-9 5 </td> </tr> <tr> <td>X</td> <td> US,A,4 623 965 (WING) 18 November 1986 see column 1, line 19 - line 55 see column 2, line 32 - column 3, line 11 see column 4, line 65 - column 5, line 22; figures 1,9 --- -/-- </td> <td> 1-4,6,7, 10 </td> </tr> </tbody> </table>			Category*	Citation of document, with indication, where appropriate, of the relevant passages	Relevant to claim No.	X Y	US,A,4 910 696 (GROSSMAN ET AL.) 20 March 1990 see column 3, line 21 - column 4, line 59 see column 6, line 15 - line 45 see column 8, line 65 - column 9, line 14 see column 9, line 25 - line 34; figures 1-5,8,11 ---	1-4,6-9 5	X	US,A,4 623 965 (WING) 18 November 1986 see column 1, line 19 - line 55 see column 2, line 32 - column 3, line 11 see column 4, line 65 - column 5, line 22; figures 1,9 --- -/--	1-4,6,7, 10
Category*	Citation of document, with indication, where appropriate, of the relevant passages	Relevant to claim No.									
X Y	US,A,4 910 696 (GROSSMAN ET AL.) 20 March 1990 see column 3, line 21 - column 4, line 59 see column 6, line 15 - line 45 see column 8, line 65 - column 9, line 14 see column 9, line 25 - line 34; figures 1-5,8,11 ---	1-4,6-9 5									
X	US,A,4 623 965 (WING) 18 November 1986 see column 1, line 19 - line 55 see column 2, line 32 - column 3, line 11 see column 4, line 65 - column 5, line 22; figures 1,9 --- -/--	1-4,6,7, 10									
<p><input type="checkbox"/> Further documents are listed in the continuation of Box C. <input type="checkbox"/> See patent family annex.</p>											
<p>* Special categories of cited documents:</p> <table border="0"> <tr> <td style="vertical-align: top;"> <p>"A" document defining the general state of the art which is not considered to be of particular relevance</p> <p>"E" earlier document but published on or after the international filing date</p> <p>"L" document which may throw doubts on priority claim(s) or which is cited to establish the publication date of another citation or other special reason (as specified)</p> <p>"O" document referring to an oral disclosure, use, exhibition or other means</p> <p>"P" document published prior to the international filing date but later than the priority date claimed</p> </td> <td style="vertical-align: top;"> <p>"T" later document published after the international filing date or priority date and not in conflict with the application but cited to understand the principle or theory underlying the invention</p> <p>"X" document of particular relevance; the claimed invention cannot be considered novel or cannot be considered to involve an inventive step when the document is taken alone</p> <p>"Y" document of particular relevance; the claimed invention cannot be considered to involve an inventive step when the document is combined with one or more other such documents, such combination being obvious to a person skilled in the art</p> <p>"&" document member of the same patent family</p> </td> </tr> </table>			<p>"A" document defining the general state of the art which is not considered to be of particular relevance</p> <p>"E" earlier document but published on or after the international filing date</p> <p>"L" document which may throw doubts on priority claim(s) or which is cited to establish the publication date of another citation or other special reason (as specified)</p> <p>"O" document referring to an oral disclosure, use, exhibition or other means</p> <p>"P" document published prior to the international filing date but later than the priority date claimed</p>	<p>"T" later document published after the international filing date or priority date and not in conflict with the application but cited to understand the principle or theory underlying the invention</p> <p>"X" document of particular relevance; the claimed invention cannot be considered novel or cannot be considered to involve an inventive step when the document is taken alone</p> <p>"Y" document of particular relevance; the claimed invention cannot be considered to involve an inventive step when the document is combined with one or more other such documents, such combination being obvious to a person skilled in the art</p> <p>"&" document member of the same patent family</p>							
<p>"A" document defining the general state of the art which is not considered to be of particular relevance</p> <p>"E" earlier document but published on or after the international filing date</p> <p>"L" document which may throw doubts on priority claim(s) or which is cited to establish the publication date of another citation or other special reason (as specified)</p> <p>"O" document referring to an oral disclosure, use, exhibition or other means</p> <p>"P" document published prior to the international filing date but later than the priority date claimed</p>	<p>"T" later document published after the international filing date or priority date and not in conflict with the application but cited to understand the principle or theory underlying the invention</p> <p>"X" document of particular relevance; the claimed invention cannot be considered novel or cannot be considered to involve an inventive step when the document is taken alone</p> <p>"Y" document of particular relevance; the claimed invention cannot be considered to involve an inventive step when the document is combined with one or more other such documents, such combination being obvious to a person skilled in the art</p> <p>"&" document member of the same patent family</p>										
<p>Date of the actual completion of the international search 5 June 1992 (05.06.92)</p>		<p>Date of mailing of the international search report 30 June 1992 (30.06.92)</p>									
<p>Name and mailing address of the ISA/ EUROPEAN PATENT OFFICE Facsimile No.</p>		<p>Authorized officer Telephone No.</p>									

INTERNATIONAL SEARCH REPORT

International application No.

PCT/FR 91/00839

C (Continuation). DOCUMENTS CONSIDERED TO BE RELEVANT		
Category*	Citation of document, with indication, where appropriate, of the relevant passages	Relevant to claim No.
Y A	US,A,4 724 527 (NISHIMURA ET AL.) 9 February 1988 see column 4, line 48 - line 53 see column 5, line 21 - line 29 see column 5, line 51 - line 54 see column 11, line 63 - column 12; line 12; figures 1,4,6,15 ---	5 11
X	US,A,4 075 702 (DAVIES) 21 February 1978 see column 4, line 11 - line 40; figure 7 -----	11

**ANNEX TO THE INTERNATIONAL SEARCH REPORT
ON INTERNATIONAL PATENT APPLICATION NO. FR 9100839
SA 52905**

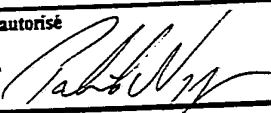
This annex lists the patent family members relating to the patent documents cited in the above-mentioned international search report. The members are as contained in the European Patent Office EDP file on The European Patent Office is in no way liable for these particulars which are merely given for the purpose of information. 05/06/92

Patent document cited in search report	Publication date	Patent family member(s)	Publication date
US-A-4910696	20-03-90	None	
US-A-4623965	18-11-86	None	
US-A-4724527	09-02-88	JP-A- 59083271	14-05-84
		JP-A- 59083272	14-05-84
		JP-A- 59083273	14-05-84
		JP-A- 59083274	14-05-84
		JP-A- 59083275	14-05-84
US-A-4075702	21-02-78	None	


RAPPORT DE RECHERCHE INTERNATIONALE

PCT/FR 91/00839

Demande Internationale No

I. CLASSEMENT DE L'INVENTION (si plusieurs symboles de classification sont applicables, les indiquer tous) ⁷		
Selon la classification internationale des brevets (CIB) ou à la fois selon la classification nationale et la CIB		
CIB 5 G06F15/02; G06F15/30		
II. DOMAINES SUR LESQUELS LA RECHERCHE A PORTE		
Documentation minimale consultée ⁸		
Système de classification	Symboles de classification	
CIB 5	G06F	
Documentation consultée autre que la documentation minimale dans la mesure où de tels documents font partie des domaines sur lesquels la recherche a porté ⁹		
III. DOCUMENTS CONSIDERES COMME PERTINENTS ¹⁰		
Catégorie ^o	Identification des documents cités, avec indication, si nécessaire, des passages pertinents ¹¹	No. des revendications visées ¹⁴
X Y	US,A,4 910 696 (GROSSMAN ET AL.) 20 Mars 1990 voir colonne 3, ligne 21 - colonne 4, ligne 59 voir colonne 6, ligne 15 - ligne 45 voir colonne 8, ligne 65 - colonne 9, ligne 14 voir colonne 9, ligne 25 - ligne 34; figures 1-5,8,11 ---	1-4,6-9 5
X	US,A,4 623 965 (WING) 18 Novembre 1986 voir colonne 1, ligne 19 - ligne 55 voir colonne 2, ligne 32 - colonne 3, ligne 11 voir colonne 4, ligne 65 - colonne 5, ligne 22; figures 1,9 --- -/--	1-4,6,7, 10
<p>^o Catégories spéciales de documents cités:¹¹</p> <p>"A" document définissant l'état général de la technique, non considéré comme particulièrement pertinent</p> <p>"E" document antérieur, mais publié à la date de dépôt international ou après cette date</p> <p>"L" document pouvant jeter un doute sur une revendication de priorité ou cité pour déterminer la date de publication d'une autre citation ou pour une raison spéciale (telle qu'indiquée)</p> <p>"O" document se référant à une divulgation orale, à un usage, à une exposition ou tous autres moyens</p> <p>"P" document publié avant la date de dépôt international, mais postérieurement à la date de priorité revendiquée</p> <p>"T" document ultérieur publié postérieurement à la date de dépôt international ou à la date de priorité et n'appartenant pas à l'état de la technique pertinent, mais cité pour comprendre le principe ou la théorie constituant la base de l'invention</p> <p>"X" document particulièrement pertinent; l'invention revendiquée ne peut être considérée comme nouvelle ou comme impliquant une activité inventive</p> <p>"Y" document particulièrement pertinent; l'invention revendiquée ne peut être considérée comme impliquant une activité inventive lorsque le document est associé à un ou plusieurs autres documents de même nature, cette combinaison étant évidente pour une personne du métier.</p> <p>"&" document qui fait partie de la même famille de brevets</p>		
IV. CERTIFICATION		
Date à laquelle la recherche internationale a été effectivement achevée	Date d'expédition du présent rapport de recherche internationale	
05 JUIN 1992	30. 06. 92	
Administration chargée de la recherche internationale	Signature du fonctionnaire autorisé	
OFFICE EUROPEEN DES BREVETS	NYGREN P.P. 	

III. DOCUMENTS CONSIDERES COMME PERTINENTS ¹⁴		(SUITE DES RENSEIGNEMENTS INDIQUES SUR LA DEUXIEME FEUILLE)
Catégorie °	Identification des documents cités, ¹⁶ avec indication, si nécessaire des passages pertinents ¹⁷	No. des revendications visées ¹⁸
Y A	US,A,4 724 527 (NISHIMURA ET AL.) 9 Février 1988 voir colonne 4, ligne 48 - ligne 53 voir colonne 5, ligne 21 - ligne 29 voir colonne 5, ligne 51 - ligne 54 voir colonne 11, ligne 63 - colonne 12, ligne 12; figures 1,4,6,15 ---	5 11
X	US,A,4 075 702 (DAVIES) 21 Février 1978 voir colonne 4, ligne 11 - ligne 40; figure 7 ---	11



**ANNEXE AU RAPPORT DE RECHERCHE INTERNATIONALE
RELATIF A LA DEMANDE INTERNATIONALE NO.**

FR 9100839
SA 52905

La présente annexe indique les membres de la famille de brevets relatifs aux documents brevets cités dans le rapport de recherche internationale visé ci-dessus.
Lesdits membres sont contenus au fichier informatique de l'Office européen des brevets à la date du 05/06/92
Les renseignements fournis sont donnés à titre indicatif et n'engagent pas la responsabilité de l'Office européen des brevets.

Document brevet cité au rapport de recherche	Date de publication	Membre(s) de la famille de brevet(s)	Date de publication
US-A-4910696	20-03-90	Aucun	
US-A-4623965	18-11-86	Aucun	
US-A-4724527	09-02-88	JP-A- 59083271	14-05-84
		JP-A- 59083272	14-05-84
		JP-A- 59083273	14-05-84
		JP-A- 59083274	14-05-84
		JP-A- 59083275	14-05-84
US-A-4075702	21-02-78	Aucun	

EPO FORM P0472

Pour tout renseignement concernant cette annexe : voir Journal Officiel de l'Office européen des brevets, No.12/82