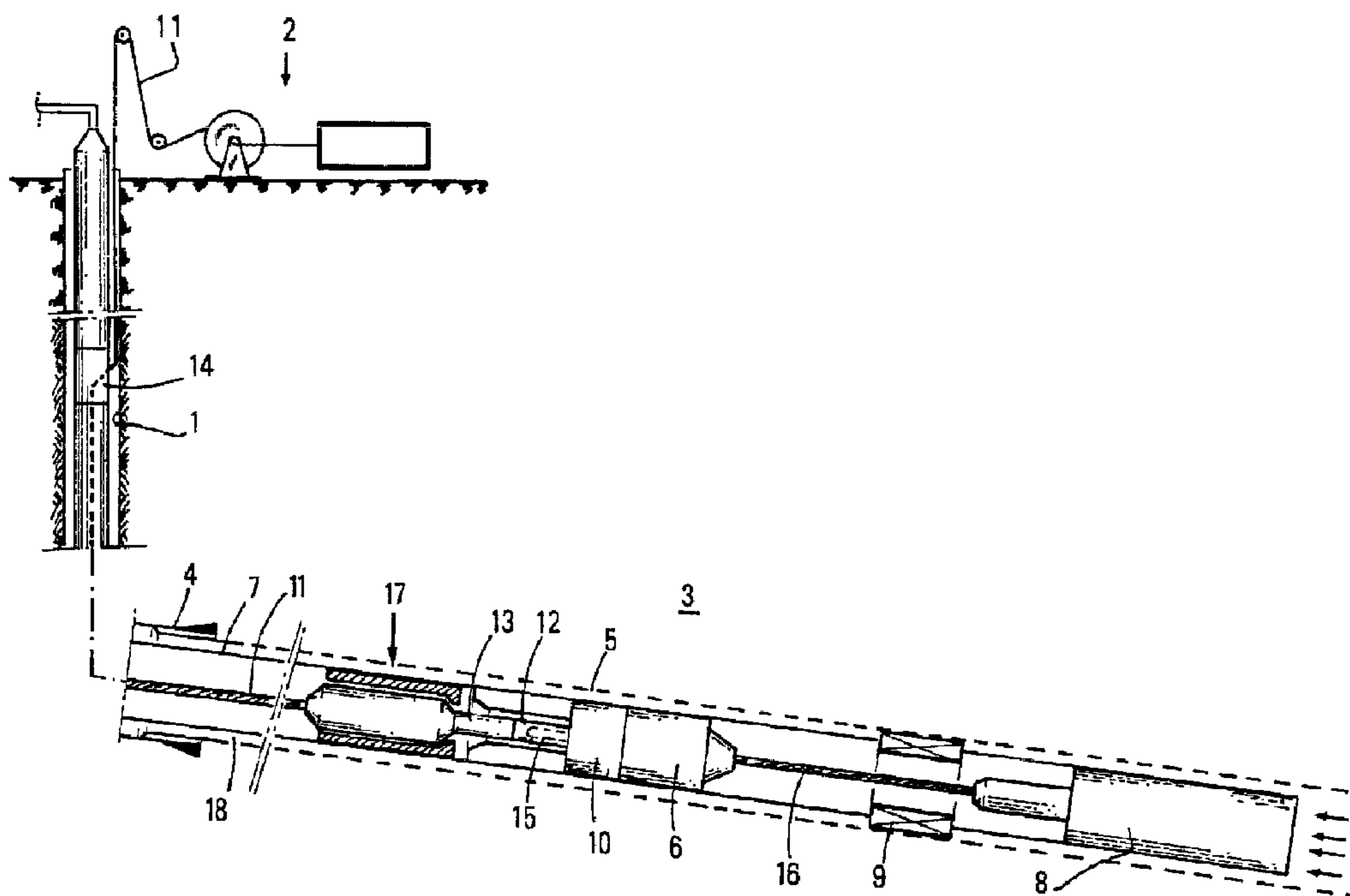




(22) Date de dépôt/Filing Date: 1991/11/01
 (41) Mise à la disp. pub./Open to Public Insp.: 1992/05/03
 (45) Date de délivrance/Issue Date: 2002/10/29
 (30) Priorité/Priority: 1990/11/02 (90 13 692) FR

(51) Cl.Int.⁵/Int.Cl.⁵ E21B 43/00
 (72) Inventeur/Inventor:
 Wittrisch, Christian, FR
 (73) Propriétaire/Owner:
 INSTITUT FRANCAIS DU PETROLE, FR
 (74) Agent: ROBIC

(54) Titre : DISPOSITIF PERFECTIONNE D'INTERVENTION DANS DES Puits DEVIES NON ERUPTIFS
 (54) Title: ENHANCED RESPONSE DEVICE FOR NON-FLOWING DEVIATED WELLS



(57) Abrégé/Abstract:

Le dispositif comporte un outil d'intervention constitué par exemple d'un ensemble de pompage et d'un ensemble de mesure qui sont associés à une colonne de production et descendus dans un puits. La liaison entre l'un au moins des deux ensembles et une installation de surface est effectuée au moyen d'un câble multi-conducteurs pourvu d'un connecteur enfichable de façon différée et transporté jusqu'audit ensemble par un courant de fluide. Pour éviter les effets indésirables que peut avoir le fluide de pompage sur les instruments de mesure ou d'éventuelles impossibilités de circulation avec certains moyens de pompage, on installe sur la colonne à proximité de l'ensemble concerné ou de chacun d'eux, une vanne de dérivation permettant l'échappement du fluide à l'extérieur de la colonne. Cette vanne est par exemple une vanne coulissante, le connecteur étant pourvu de moyens pour ouvrir et fermer cette vanne dans ses translations au voisinage de sa position d'enfichage. Application à la production d'effluents pétroliers par exemple.

PRECIS DE LA DIVULGATION :

Le dispositif comporte un outil d'intervention constitué par exemple d'un ensemble de pompage et d'un ensemble de mesure qui sont associés à une colonne de production et descendus dans un puits. La liaison entre l'un au moins des deux ensembles et une installation de surface est effectuée au moyen d'un câble multi-conducteurs pourvu d'un connecteur enfichable de façon différée et transporté jusqu'audit ensemble par un courant de fluide. Pour éviter les effets indésirables que peut avoir le fluide de pompage sur les instruments de mesure ou d'éventuelles impossibilités de circulation avec certains moyens de pompage, on installe sur la colonne à proximité de l'ensemble concerné ou de chacun d'eux, une vanne de dérivation permettant l'échappement du fluide à l'extérieur de la colonne. Cette vanne est par exemple une vanne coulissante, le connecteur étant pourvu de moyens pour ouvrir et fermer cette vanne dans ses translations au voisinage de sa position d'enfichage.

Application à la production d'effluents pétroliers par exemple.

La présente invention concerne un dispositif perfectionné pour effectuer des interventions, dans des puits de production non éruptifs déviés, telles qu'une activation de la production et des mesures sur les effluents produits.

5 Par la demande de brevet français publiée 2 637 939 et le certificat d'addition No. 89/04225, on connaît un dispositif d'intervention dans des puits déviés réalisant une activation de production et des mesures sur les effluents polyphasiques produits. Ce
10 dispositif est installé à l'extrémité inférieure d'une colonne de production. La liaison avec un poste de commande et de contrôle en surface est réalisée au moyen d'un câble multi-fonctions comportant des lignes d'alimentation électrique et des lignes de transmission de signaux de mesure. Le câble est terminé par un connecteur à enfichage
15 différencié. Le connecteur est introduit dans la colonne par un raccord à fenêtre latérale et propulsé par un courant de fluide jusqu'à sa connexion sur une fiche mâle fixée au dispositif d'intervention. Cet agencement qui facilite grandement la procédure de mise en place du dispositif dans la zone de production, présente toutefois un
20 inconvénient. Le pompage du connecteur dans une partie très déviée de la colonne ou tubing, oblige à injecter une quantité importante de fluide propulseur jusque dans la zone de connexion au dispositif c'est-à-dire la zone productrice. Ce fluide apporté dans la zone de production, vient fausser les mesures. Il risque aussi d'endommager certains instruments tels que des fluxmètres qui sont conçus pour
25 traiter des fluides circulant en sens inverse vers l'extérieur du puits. Cette circulation de fluide est freinée voire impossible avec certains types de pompe. C'est le cas notamment avec des pompes volumétriques à débit relativement faible du type Moineau par exemple.

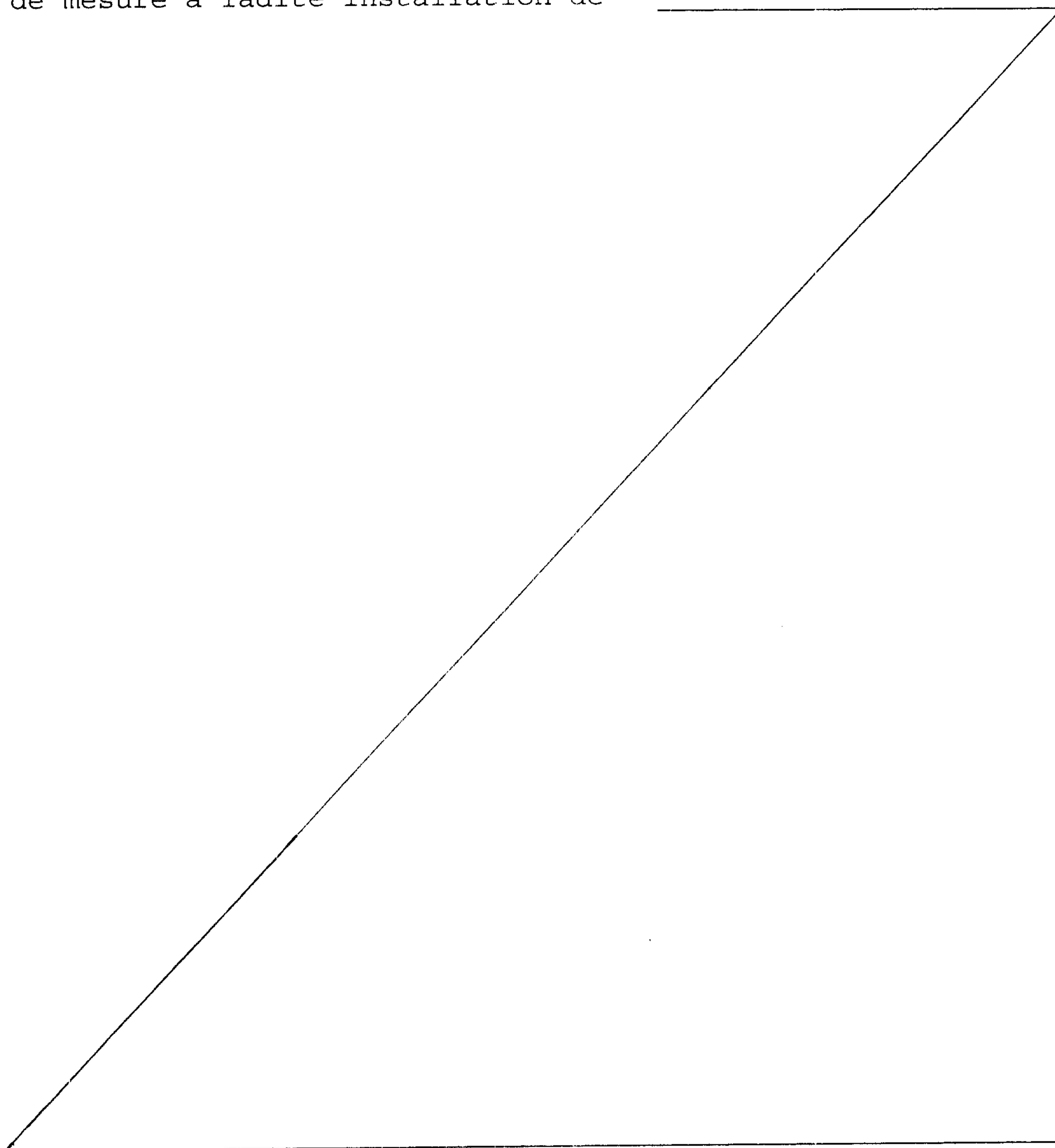
Par la demande de brevet canadienne 2,045,927, on connaît un dispositif d'intervention du même type. Ce dispositif comporte une colonne de production sur laquelle est intercalée un ensemble de pompage d'effluents surmontant un raccord à fenêtre latérale, ainsi qu'un ensemble de mesure des effluents au voisinage de l'extrémité basse de la colonne et à une distance de l'ensemble de pompage qui peut être importante. L'ensemble de mesure est relié à un câble multi-conducteurs courant à l'intérieur de la colonne jusqu'au raccord à fenêtre latéral et passant à l'extérieur, remonte jusqu'à l'installation de surface. L'ensemble de pompage est alimenté électriquement depuis l'installation de surface par une liaison séparée. Il est positionné à un niveau dynamique où il est accessible aux effluents produits. Dans ce cas également, le câble multi-conducteurs est pourvu d'un connecteur enfichable de façon différée qui est conduit par pompage de fluide jusqu'à une fiche mâle solidaire de l'ensemble de mesure.

Le dispositif perfectionné selon l'invention permet, pour toutes les configurations de puits, d'alimenter électriquement un système d'activation et de mesure au moyen d'un câble pourvu d'un connecteur enfichable de façon différée au moyen d'un courant de fluide, ce dispositif étant agencé pour éviter les inconvénients possibles des dispositifs antérieurs.

Le dispositif perfectionné selon l'invention permet d'effectuer des interventions, dans des puits de production non éruptifs déviés, telles qu'une activation de la production et des mesures sur les effluents produits. Il comprend une colonne de production reliée à une

2a

installation de surface comprenant au moins un raccord à fenêtre latéral intercalé, des moyens de fermeture de l'espace annulaire entre le puits et la colonne, un ensemble d'intervention comprenant des moyens d'activation de la production du puits et des moyens de mesure d'une partie au moins des effluents produits et au moins un câble de liaison reliant les moyens d'activation et/ou les moyens de mesure à ladite installation de



surface, ledit câble étant pourvu d'un connecteur enfichable de façon différée, déplaçable le long de la colonne tubulaire par action d'un courant de fluide.

Le dispositif est caractérisé en ce qu'il comprend des moyens pour dériver par intermittence hors de la zone d'intervention, une partie au moins du courant de fluide établi pour la propulsion dudit connecteur, celui-ci étant adapté au cours de son déplacement à ouvrir ou fermer lesdits moyens d'échappement.

10 Les moyens de dérivation comportent par exemple au moins une vanne en amont des moyens de mesure qui fait communiquer l'intérieur de la colonne et l'espace annulaire entre elle et le puits.

Suivant un mode de réalisation, la vanne peut être une vanne coulissante.

Dans ce cas, le dispositif peut comporter des moyens de retenue escamotables pour solidariser en translation par intermittence les moyens de dérivation.

20 Les moyens de dérivation comprennent par exemple au moins une chemise pouvant coulisser à l'intérieur de la colonne et au voisinage de la zone d'intervention entre une position de retrait où elle découvre des ouvertures ménagées au travers de la paroi latérale de la colonne, et une position avancée où elle ferme les dites ouvertures, cette chemise étant pourvue intérieurement d'extensions radiales, une pièce de charge associée au connecteur, pourvue de bossages adaptés à venir en appui contre lesdites extensions radiales et pousser ladite chemise vers sa position avancée et des moyens de verrouillage par intermittence de la pièce de charge par rapport à ladite chemise.

30 Le dispositif peut aussi comporter des moyens de verrouillage par intermittence de ladite chemise par rapport à la paroi de la colonne.

Chaque câble de liaison est par exemple un câble multi-conducteurs comprenant des lignes d'alimentation électrique et des lignes de transmission de signaux de commande et de mesure.

Le dispositif peut comporter par exemple un deuxième câble pourvu également d'un connecteur enfichable de façon différée, qui relie les moyens d'activation et l'installation de surface.

L'invention concerne aussi une méthode pour effectuer des interventions, dans des puits de production non éruptifs déviés, telles qu'une activation de la production et des mesures sur les effluents produits comprenant l'installation d'une colonne de production reliée à une installation de surface et pourvue d'au moins un raccord à fenêtre latéral intercalé, de moyens de fermeture de l'espace annulaire entre le puits et la colonne, d'un ensemble d'intervention comprenant des moyens d'activation de la production du puits et des moyens de mesure d'une partie au moins des effluents produits et d'au moins un câble de liaison reliant les moyens d'activation et/ou les moyens de mesure à ladite installation de surface, ledit câble étant pourvu d'un connecteur qui est déplaçable le long de la colonne par action d'un courant de fluide, l'ensemble d'intervention étant adapté à être connecté de façon différée avec ledit connecteur enfichable.

La méthode est caractérisée en ce que, dans le but de connecter le connecteur enfichable à l'ensemble d'intervention dans le puits sans risquer d'endommager celui-ci, qu'il s'agisse d'une pompe d'activation et/ou d'instruments de mesure

- on utilise une colonne de production pourvue de moyens d'échappement permettant de faire communiquer par intermittence l'intérieur de ladite colonne avec l'extérieur de celle-ci, ces moyens d'échappement étant initialement en position d'ouverture et étant agencés pour être actionnés par ledit connecteur enfichable, et
- on propulse ledit connecteur le long de la colonne de production par un courant ou fluide établie entre l'intérieur de la colonne et l'extérieur de celle-ci par les moyens d'échappement, jusqu'à ce que le connecteur arrivant en position de connexion avec l'ensemble d'intervention vienne refermer lesdits moyens d'échappement.

D'autres caractéristiques et avantages du dispositif selon l'invention apparaîtront mieux à la lecture de la description ci-après de deux modes de réalisation décrits à titre d'exemples non limitatifs, en se référant aux dessins annexés où :

- 5 - la Fig.1 montre schématiquement un premier mode de réalisation du dispositif avec une liaison fixe entre l'ensemble de pompage et l'ensemble de mesure; et
- La Fig.2 montre schématiquement un deuxième mode de réalisation du dispositif avec une liaison à connexion différée entre les deux
- 10 mêmes éléments.

D'autres caractéristiques et avantages de la méthode et du dispositif selon l'invention apparaîtront mieux à la lecture de la description ci-après de modes de réalisation décrits à titre d'exemples non limitatifs, en se référant aux dessins annexés où :

- 15 - la Fig.3 montre plus en détail la zone de raccordement du connecteur et la vanne déplaçable permettant la dérivation du fluide propulseur par l'annulaire entre la colonne et le puits, cette vanne étant en position ouverte;
- la Fig.4 montre la même zone, le connecteur étant parvenu en
- 20 position d'enfichage et ayant refermé ladite vanne; et
- la Fig.5 montre une variante de réalisation avec des moyens de verrouillage de la vanne en position d'ouverture et de fermeture.

Le puits 1 représenté sur les Fig 1, 2 est foré depuis une installation de surface 2 jusque dans une formation pétrolifère 3.

25 Dans sa partie inférieure traversant une zone productrice d'effluents pétroliers, le puits 3 est dévié d'un angle plus ou moins prononcé par rapport à la verticale. Il est équipé d'un tube ou "liner" 4 avec des perforations 5 dans sa partie qui traverse la zone de production. C'est un puits non éruptif dont la production doit être activée par un

30 ensemble de pompage 6 qui peut comporter une pompe volumétrique du type Moineau par exemple. Suivant le mode de réalisation de la Fig.1, l'ensemble de pompage 6 est disposé au voisinage de l'extrémité d'une colonne ou tubing de production 7. A l'extrémité de celui-ci est disposé un ensemble de mesure 8 pouvant comporter plusieurs

instruments différents pour mesurer différents paramètres indicatifs de la production : traceur-éjecteur, densimètre gamma, capacimètre etc. Un organe d'étanchéité 9 d'un type connu expansible ou à coupelles, est disposé par exemple autour de la colonne pour séparer
5 les parties du puits de part et d'autre. Les effluents issus de la formation, traversent l'ensemble de mesure 8 et par la colonne 7, ils sont refoulés vers la surface au moyen de l'ensemble de pompage 6.

Celui-ci comporte un moteur d'entraînement 10 alimenté électriquement depuis l'installation de surface 2 par un câble
10 multi-conducteurs 11 comportant des lignes d'alimentation et des lignes de transmission de données. Le câble 11 est terminé par un connecteur 12 enfichable de façon différée, surmonté d'une barre de charge 13. Un connecteur de ce type est utilisé par exemple dans le dispositif décrit dans le brevet français 2.501.777. Le connecteur 12
15 est introduit à l'intérieur de la colonne par l'ouverture dans la paroi d'un raccord 14 du type à fenêtre latérale (side-entry sub), intercalé sur le train de tiges qui la constitue. Par pompage de fluide, on peut déplacer un tel connecteur jusqu'à son complet enfichage sur une fiche mâle multi-contacts 15 (Fig 1, 3) fixée sur
20 l'ensemble de pompage et reliée au moteur électrique 10 d'entraînement de l'ensemble de pompage 6. A cette même fiche mâle sont également connectés différents conducteurs électriques d'un câble 16 reliant l'ensemble de pompage et l'ensemble de mesure 8. Par ce câble 16, l'ensemble de mesure 8 est alimenté électriquement et peut transmettre
25 des données de mesure.

Le dispositif comporte au voisinage de l'ensemble de pompage, une vanne de dérivation 17 adaptée, en position d'ouverture, à détourner le fluide servant à propulser le connecteur 12 et sa barre de charge 13 vers l'espace annulaire 18 autour de la colonne 7. Par ce
30 moyen, on évite toute perturbation éventuelle des instruments de mesure 8 dans le cas où le courant de fluide peut traverser l'ensemble de pompage. Cette dérivation est en outre nécessaire si l'on emploie une pompe 6 du type volumétrique telle qu'une pompe MOINEAU qui ne peut être traversée par le fluide à contre-sens.

Cette vanne 17 est une vanne coulissante par exemple. Elle comporte (Fig. 3, 4) une chemise 19 de section extérieure sensiblement égale à la section intérieure de la colonne tubulaire 7 qui peut coulisser d'une position de retrait où elle découvre des ouvertures 20 dans la paroi latérale de la colonne 7, à sa périphérie, jusqu'à une position avancée où elle recouvre ces ouvertures. Des joints d'étanchéité 21 sont disposés dans la paroi de la colonne de part et d'autre des ouvertures pour établir l'étanchéité de la vanne 17 en position d'ouverture. Sur sa paroi intérieure, la chemise 19 est pourvue d'extensions radiales 22 au travers duquel le connecteur 12 peut passer librement. La barre de charge 13 est pourvue de bossages extérieurs 23 de section supérieure à celle des extensions radiales 22 de manière à venir en appui contre lui en position d'ouverture de la vanne (Fig.3) et quand le connecteur est parvenu au voisinage de sa position d'enfichage. Dans sa translation, vers cette position d'enfichage, la barre de charge entraîne la chemise 19 vers sa position de fermeture (Fig 4). La forme et la disposition des éléments sont choisies pour que la vanne soit repoussée jusqu'à sa fermeture complète (Fig.4) quand le connecteur en position d'enfichage contre la fiche mâle 15.

Le dispositif est agencé aussi pour que le retrait du connecteur se désengageant de sa position d'enfichage, entraîne l'ouverture de la vanne. A cet effet, le manchon 19 est pourvu d'une rainure intérieure 24 et la barre de charge comporte des logements pour un ou plusieurs éléments de blocage 25. Chaque élément 25 comporte un verrou 26 poussé radialement par un ressort 27 et positionné de manière à venir s'engager dans la rainure 24 quand la barre de charge est en appui sur les extensions radiales 22. La tension des ressorts 27 est suffisante pour que le ou chaque verrou 26 entraîne la chemise quand la barre de charge est tirée en arrière par une traction exercée sur le câble 7. Cette tension des ressorts est limitée de façon que les verrous se désengagent de la rainure 24 quand la force de traction exercée sur le câble est suffisante, ce qui permet une remontée du connecteur.

Suivant la variante de la Fig.5, la chemise de la vanne est pourvue extérieurement de rainures 28, 29. Des logements sont ménagés dans la paroi intérieure de la colonne de part et d'autre des ouvertures 20, pour des éléments de verrouillage 30, 31 analogues par exemple à l'élément 26. En position d'ouverture de la vanne imposée par une butée arrière 32 dans la paroi intérieure de la colonne, chaque élément 29 vient se bloquer dans la rainure 28. En position de fermeture de cette même vanne imposée par une autre butée 33, chaque élément 31 vient s'engager dans la rainure 29.

Avec cet agencement, la dérivation provisoire du fluide propulseur et sa fermeture sont assurées respectivement et de façon automatique par le retrait du connecteur et son arrivée en position d'engagement.

Dans le mode de réalisation de la Fig.2, l'ensemble de mesure peut être relativement éloigné de l'ensemble de pompage. Dans ce cas, on simplifie pareillement les opérations de connexion en connectant les deux ensembles par un câble 33 muni d'un connecteur 34 analogue au connecteur et en adaptant au voisinage de l'ensemble de mesure 8 le dispositif décrit de vanne coulissante 35 analogue à la vanne 19 manoeuvrée par les mouvements de translation de la barre de charge 36 associée au connecteur 34.

On peut compléter le dispositif précédent en plaçant une autre vanne coulissante 37 au-dessus de l'ensemble de pompage de façon aussi à dériver à l'extérieur de la colonne le fluide qui sert à déplacer le connecteur vers sa position d'engagement.

Les réalisations de l'invention au sujet des-
quelles un droit exclusif de propriété ou de privilège est
revendiqué, sont définis comme il suit:

1. Dispositif perfectionné pour effectuer des
interventions, dans un puits de production non éruptifs
déviés, telles qu'une activation de la production et des
mesures sur des effluents produits comprenant une colonne
de production reliée à une installation de surface
comprenant au moins un raccord à fenêtre latéral intercalé,
10 des moyens de fermeture d'un espace annulaire entre le
puits et la colonne, un ensemble d'intervention comprenant
des moyens d'activation de la production du puits et des
moyens de mesure d'une partie au moins des effluents
produits et au moins un câble de liaison reliant les moyens
d'activation ou les moyens de mesure à ladite installation
de surface, ledit câble étant pourvu d'un connecteur
enfichable de façon différée déplaçable le long de la
colonne par action d'un courant de fluide, caractérisé en
ce qu'il comprend des moyens d'échappement pour dériver par
20 intermittence hors de la colonne de production une partie
au moins du courant de fluide établi pour une pulsion dudit
connecteur, celui-ci étant adapté au cours de son
déplacement à ouvrir fermer lesdits moyens d'échappement.

2. Dispositif selon la revendication 1,
caractérisé en ce que les moyens d'échappement comprennent
au moins une vanne disposée en amont des moyens de mesure,
qui ouvre au fluide à l'intérieur de la colonne un accès à
l'espace annulaire entre elle et le puits.

3. Dispositif selon l'une quelconque des revendications 1 et 2, caractérisé en ce que les moyens de dérivation comprennent au moins une vanne coulissante s'ouvrant par une translation suivant l'axe de la colonne.

4. Dispositif selon la revendication 3, caractérisé en ce que les moyens de dérivation comprennent au moins une chemise pouvant coulisser à l'intérieur de la colonne et au voisinage de la zone d'intervention entre une position de retrait où elle découvre des ouvertures
10 ménagées au travers de la paroi latérale de la colonne, et une position avancée où elle ferme lesdites ouvertures, laquelle chemise est pourvue intérieurement d'extensions radiales, une pièce de charge associée au connecteur, pourvue de bossages adaptés à venir en appui contre lesdites extensions radiales et pousser ladite chemise vers sa position avancée, et des moyens de verrouillage par intermittence de la barre de charge par rapport à ladite chemise.

5. Dispositif selon la revendication 1, 2, 3 ou
20 4, caractérisée en ce qu'il comprend des moyens de verrouillage par intermittence de ladite chemise par rapport à la paroi de la colonne.

6. Dispositif selon l'une quelconque des revendications 1 à 5, caractérisé en ce que chaque câble de liaison est un câble multi-conducteurs comprenant des lignes d'alimentation électrique et des lignes de transmission de signaux de commande et de mesure.

7. Dispositif selon l'une quelconque des revendications 1 à 6, caractérisé en ce qu'il comprend un deuxième câble pourvu également d'un connecteur enfichable de façon différée, qui relie les moyens de mesure et l'installation de surface par l'intermédiaire du premier câble.

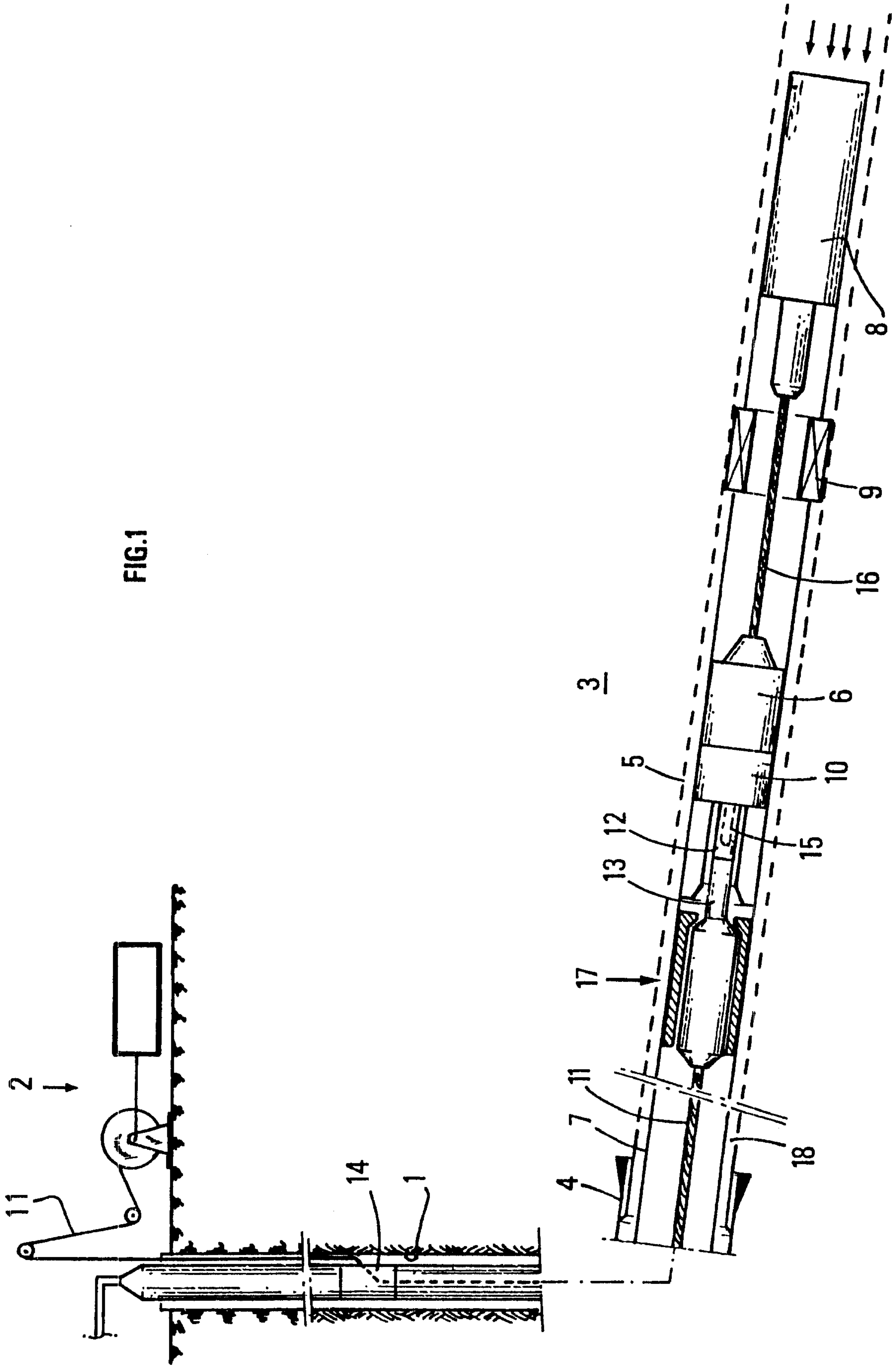
8. Méthode perfectionnée pour effectuer des interventions, dans un puits de production non éruptifs déviés, telles qu'une activation de la production et des
10 mesures sur des effluents produits comprenant l'installation d'une colonne de production reliée à une installation de surface et pourvue d'au moins un raccord à fenêtre latéral intercalé, de moyens de fermeture d'un espace annulaire entre le puits et la colonne, d'un ensemble d'intervention comprenant des moyens d'activation de la production du puits et des moyens de mesure d'une partie au moins des effluents produits et d'au moins un câble de liaison reliant les moyens d'activation ou les moyens de
20 mesure à ladite installation de surface, ledit câble étant pourvu d'un connecteur enfichable et déplaçable le long de la colonne par action d'un courant de fluide, l'ensemble d'intervention étant adapté à être connecté de façon différée avec ledit connecteur enfichable, caractérisée en ce que, dans le but de connecter le connecteur enfichable à l'ensemble d'intervention dans le puits sans risquer d'endommager celui-ci,
- on utilise une colonne de production pourvue de moyens d'échappement permettant de faire communiquer par intermittence l'intérieur de ladite colonne avec
30 l'extérieur de celle-ci, ces moyens d'échappement étant

initialement en position d'ouverture et étant agencés pour être actionnés par ledit connecteur enfichable, et
- on propulse ledit connecteur le long de la colonne de production par un courant de fluide établi entre l'intérieur de la colonne et l'extérieur de celle-ci par les moyens d'échappement jusqu'à ce que le connecteur arrivant en position de connexion avec l'ensemble d'intervention vienne refermer lesdits moyens d'échappement.

9. Dispositif selon la revendication 3, comprenant en outre des moyens escamotables pour solidariser en translation par intermittence les moyens de dérivation.

PL.I.3

FIG.1



PL.II.3

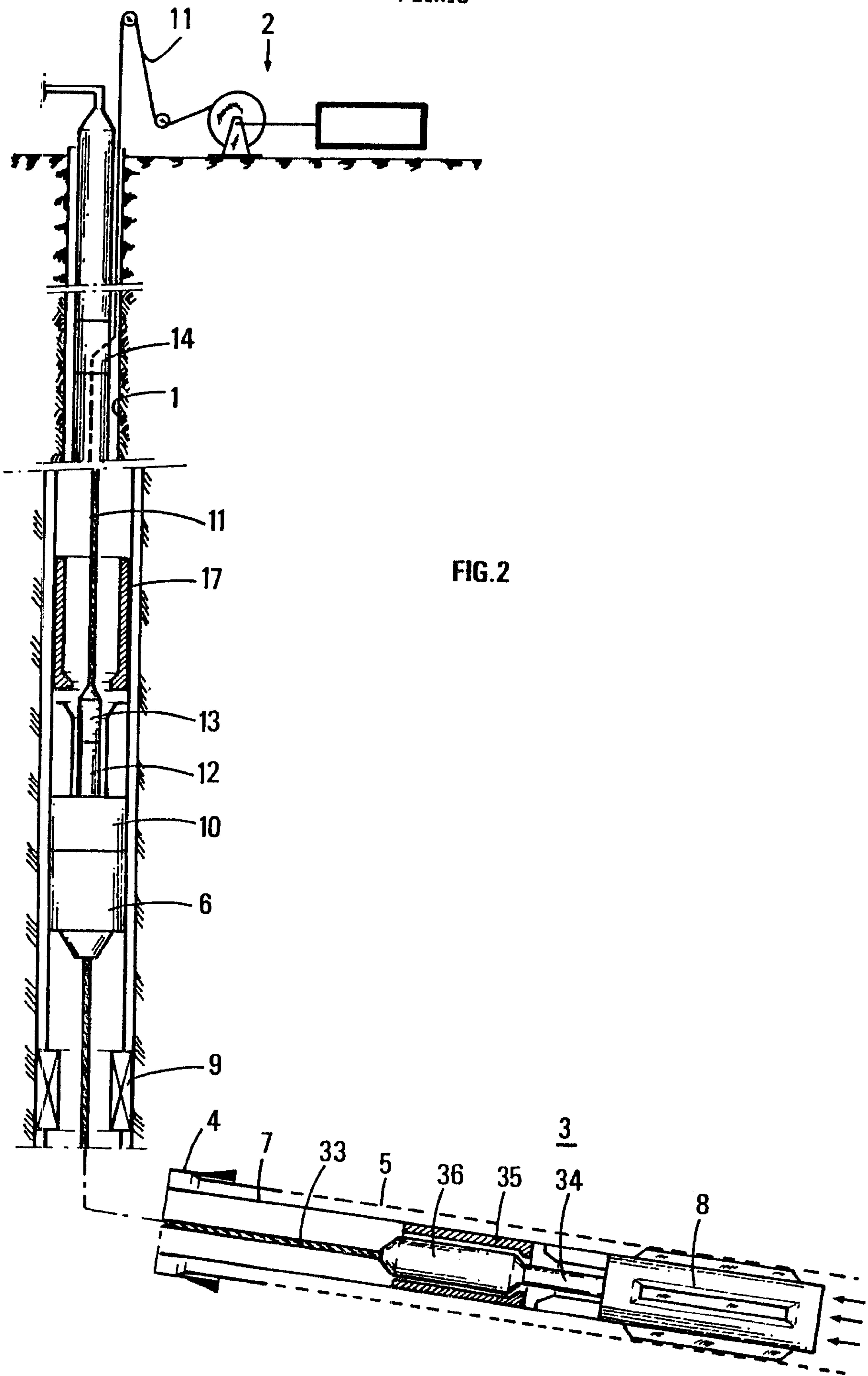


FIG.3

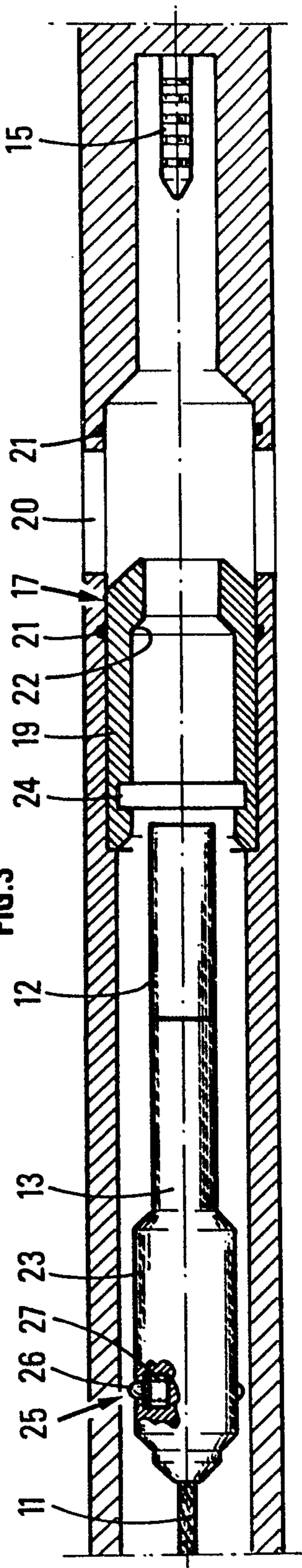


FIG.4

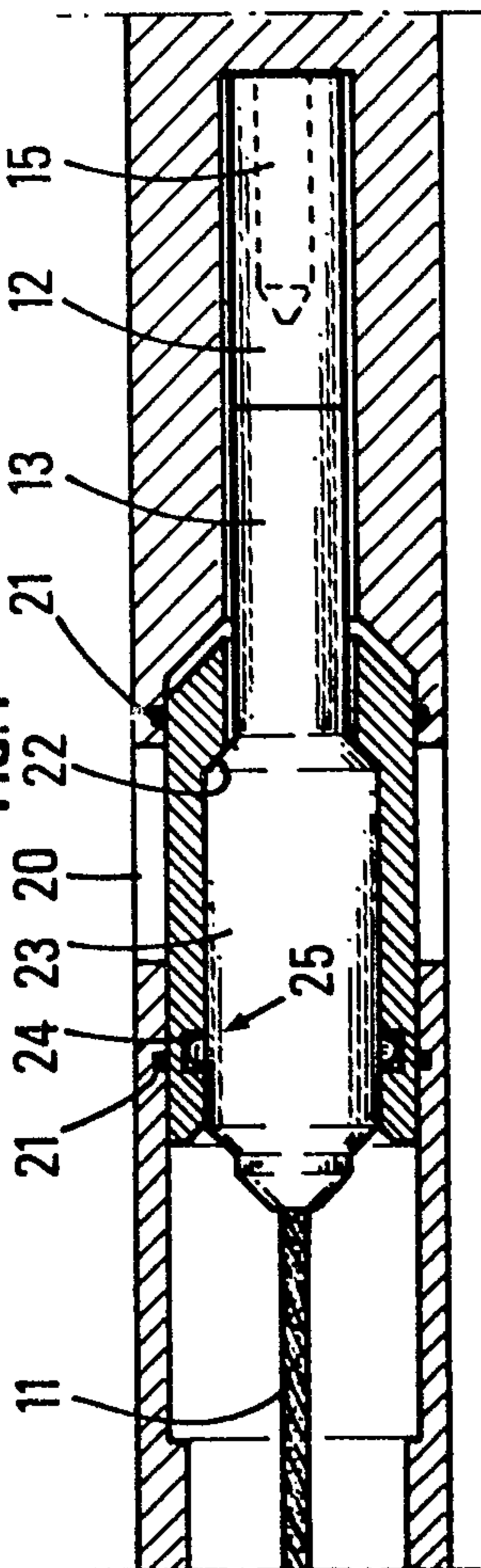
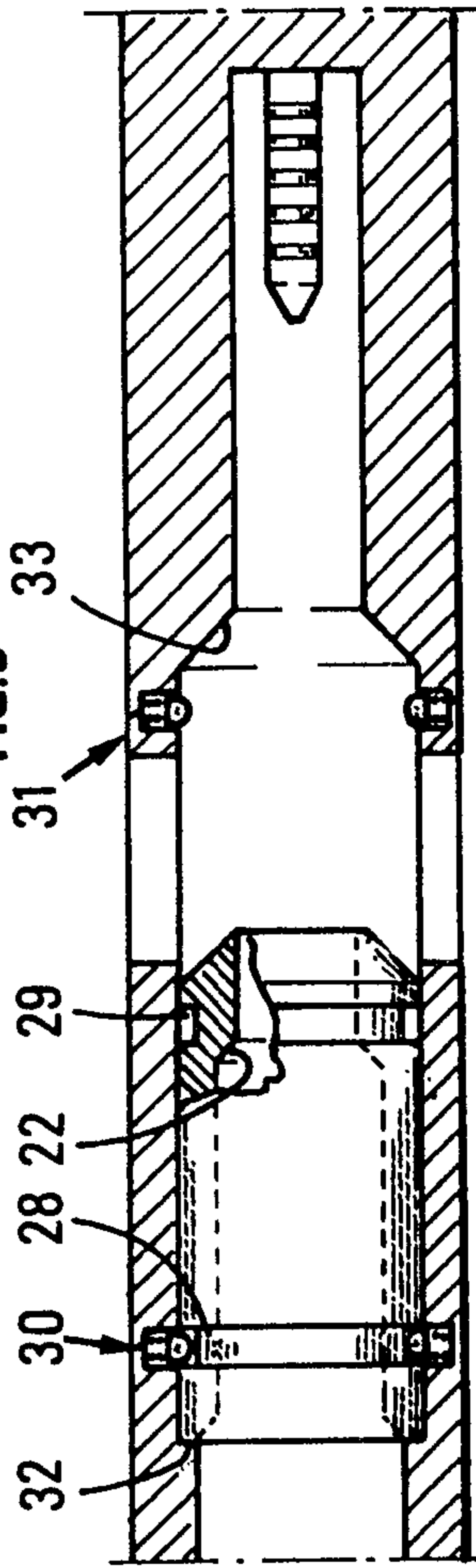


FIG.5



Agents de Brevets

