



(12) 实用新型专利

(10) 授权公告号 CN 213913114 U

(45) 授权公告日 2021.08.10

(21) 申请号 202022655596.2

(22) 申请日 2020.11.17

(73) 专利权人 上海三石岩环境工程有限公司
地址 200237 上海市闵行区元江路5500号
第一幢3085室

(72) 发明人 谢丽芳

(51) Int. Cl.

B01D 53/78 (2006.01)

B01D 36/04 (2006.01)

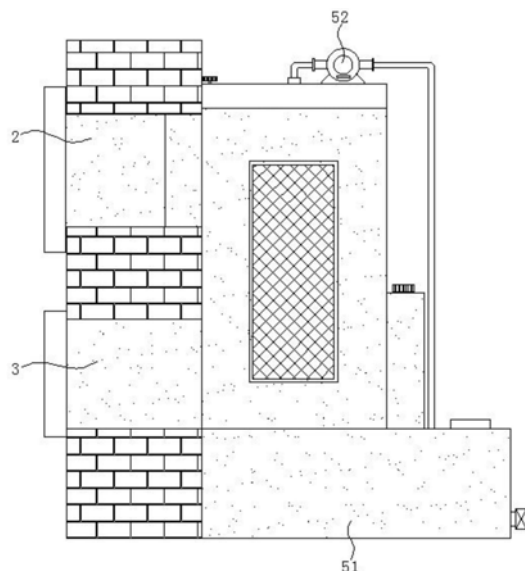
权利要求书1页 说明书5页 附图4页

(54) 实用新型名称

一种具备杀菌功能的垃圾房用换气除臭装置

(57) 摘要

本实用新型提供一种具备杀菌功能的垃圾房用换气除臭装置。所述具备杀菌功能的垃圾房用换气除臭装置,包括:机体;进气管道,所述进气管道连通于所述机体的左侧,所述机体的内部设置有出气管道。本实用新型提供一种具备杀菌功能的垃圾房用换气除臭装置,通过设置该喷淋结构,主要对进入到机体内部的气体进行喷淋处理,通过喷淋出杀菌液和除臭液,对气体进行有效的杀菌和除臭处理,改善气体质量,同时将喷淋后的液体收集起来,分别经过过滤和沉淀,对液体进行净化处理,然后再次循环使用,进而避免消毒液直接排出导致其资源浪费,可以重复多次使用,大大节约了使用成本,实用性更高,在使用时不需要过多的人工操作。



1. 一种具备杀菌功能的垃圾房用换气除臭装置,其特征在于,包括:
机体;

进气管道,所述进气管道连通于所述机体的左侧,所述机体的内部设置有出气管道,所述进气管道和所述出气管道的内部均设置有气体吸收结构,所述气体吸收结构包括吸风机、外部防尘窗、活性炭板和离子吸附板;

喷淋结构,所述喷淋结构设置于所述机体上,所述喷淋结构包括水箱、水泵和喷淋头,所述水箱的内部分别设置有沉淀室和储液室,所述水泵的输入端与所述储液室的内部通过输送管连通,所述水泵的输出端与所述喷淋头的顶部通过管道连通,所述沉淀室内壁的顶部固定连接导流仓,所述导流仓的底部连通有排水管,所述导流仓的一侧固定连接有过滤板;

导气管件,所述导气管件固定连接于所述进气管道内部,所述机体内壁的两侧均设置有紫外线杀菌灯。

2. 根据权利要求1所述的具备杀菌功能的垃圾房用换气除臭装置,其特征在于,所述水箱的顶部与所述机体的底部固定连接,所述水泵固定安装与所述机体的顶部。

3. 根据权利要求1所述的具备杀菌功能的垃圾房用换气除臭装置,其特征在于,所述喷淋头固定安装于所述机体内壁的顶部,所述出气管道外表面的顶部通过导通短管与所述机体的内部连通,所述出气管道外表面的底部通过导通短管与所述水箱的顶部连通。

4. 根据权利要求1所述的具备杀菌功能的垃圾房用换气除臭装置,其特征在于,两个所述吸风机分别固定安装与所述进气管道和所述出气管道内壁的两侧之间,两个所述活性炭板分别固定连接于所述进气管道和所述出气管道内壁的两侧之间。

5. 根据权利要求1所述的具备杀菌功能的垃圾房用换气除臭装置,其特征在于,所述机体的内部开设有两个凹槽,所述进气管道与所述出气管道外表面的一侧均开设有固定槽,所述凹槽的内部设置有固定结构,所述固定结构包括转动件。

6. 根据权利要求5所述的具备杀菌功能的垃圾房用换气除臭装置,其特征在于,所述转动件的外表面螺纹连接有固定卡块,所述转动件的外表面且位于所述固定卡块的顶部套接有支撑弹簧,所述固定卡块的外部与所述固定槽的内部卡接。

一种具备杀菌功能的垃圾房用换气除臭装置

技术领域

[0001] 本实用新型涉及换气除臭装置领域,尤其涉及一种具备杀菌功能的垃圾房用换气除臭装置。

背景技术

[0002] 换气装置是一种能使工作空间的气体与箱(室)外的空气进行交换的装置,为了保证室内保持正常的通风,尤其对于大型的厂房或人流量大的建筑场所,均需要使用到换气装置,因此换气装置被广泛应用于各类室内中。

[0003] 在人们的日常生活中,垃圾房随处可见,主要用于存放、处理人们的日常生活垃圾,但是由于过多的垃圾会产生大量的臭味和细菌,为了避免不对周围环境中造成影响,一般会在垃圾房中设置换气除臭装置,而现有的换气装置多通过材料吸附或是喷淋方式进行除臭,而喷淋时会使用大量的除臭剂、杀菌剂,在喷淋完之后直接被排出,导致除臭剂和杀菌剂的浪费。

[0004] 因此,有必要提供一种具备杀菌功能的垃圾房用换气除臭装置解决上述技术问题。

实用新型内容

[0005] 本实用新型提供一种具备杀菌功能的垃圾房用换气除臭装置,解决了现有的换气装置在喷淋时会使用大量的除臭剂、杀菌剂,在喷淋完之后直接被排出,导致除臭剂和杀菌剂的浪费的问题。

[0006] 为解决上述技术问题,本实用新型提供的具备杀菌功能的垃圾房用换气除臭装置,包括:

[0007] 机体;

[0008] 进气管道,所述进气管道连通于所述机体的左侧,所述机体的内部设置有出气管道,所述进气管道和所述出气管道的内部均设置有气体吸收结构,所述气体吸收结构包括吸风机、外部防尘窗、活性炭板和离子吸附板;

[0009] 喷淋结构,所述喷淋结构设置于所述机体上,所述喷淋结构包括水箱、水泵和喷淋头,所述水箱的内部分别设置有沉淀室和储液室,所述水泵的输入端与所述储液室的内部通过输送管连通,所述水泵的输出端与所述喷淋头的顶部通过管道连通,所述沉淀室内壁的顶部固定连接导流仓,所述导流仓的底部连通有排水管,所述导流仓的一侧固定连接有过滤板;

[0010] 导气管件,所述导气管件固定连接于所述进气管道内部,所述机体内壁的两侧均设置有紫外线杀菌灯。

[0011] 优选的,所述水箱的顶部与所述机体的底部固定连接,所述水泵固定安装与所述机体的顶部。

[0012] 优选的,所述喷淋头固定安装于所述机体内壁的顶部,所述出气管道外表面的顶

部通过导通短管与所述机体的内部连通,所述出气管道外表面的底部通过导通短管与所述水箱的顶部连通。

[0013] 优选的,两个所述吸风机分别固定安装与所述进气管道和所述出气管道内壁的两侧之间,两个所述活性炭板分别固定连接于所述进气管道和所述出气管道内壁的两侧之间。

[0014] 优选的,所述机体的内部开设有两个凹槽,所述进气管道与所述出气管道外表面的一侧均开设有固定槽,所述凹槽的内部设置有固定结构,所述固定结构包括转动件。

[0015] 优选的,所述转动件的外表面螺纹连接有固定卡块,所述转动件的外表面且位于所述固定卡块的顶部套接有支撑弹簧,所述固定卡块的外部与所述固定槽的内部卡接。

[0016] 与相关技术相比较,本实用新型提供的具备杀菌功能的垃圾房用换气除臭装置具有如下有益效果:

[0017] 本实用新型提供一种具备杀菌功能的垃圾房用换气除臭装置,通过设置该喷淋结构,主要对进入到机体内部的气体进行喷淋处理,通过喷淋出杀菌液和除臭液,对气体进行有效的杀菌和除臭处理,改善气体质量,同时将喷淋后的液体收集起来,分别经过过滤和沉淀,对液体进行净化处理,然后再次循环使用,进而避免消毒液直接排出导致其资源浪费,可以重复多次使用,节约了使用成本,实用性更高,在使用时不需要过多的人工操作。

附图说明

[0018] 图1为本实用新型提供的具备杀菌功能的垃圾房用换气除臭装置第一实施例的结构示意图;

[0019] 图2为本实用新型提供的具备杀菌功能的垃圾房用换气除臭装置内部的结构示意图;

[0020] 图3为本实用新型提供的具备杀菌功能的垃圾房用换气除臭装置第二实施例的结构示意图;

[0021] 图4为图3所示的A部放大示意图。

[0022] 图中标号:1、机体,2、进气管道,3、出气管道,4、气体吸收结构,41、吸风机,42、外部防尘窗,43、活性炭板,44、离子吸附板,5、喷淋结构,51、水箱,52、水泵,53、喷淋头,54、沉淀室,55、储液室,56、输送管,57、导流仓,58、排水管,59、过滤板,6、导气管件,7、紫外线杀菌灯,8、凹槽,9、固定槽,10、固定结构,101、转动件,102、固定卡块,103、支撑弹簧,11、墙体。

具体实施方式

[0023] 下面结合附图和实施方式对本实用新型作进一步说明。

[0024] 请结合参阅图1和图2,其中,图1为本实用新型提供的具备杀菌功能的垃圾房用换气除臭装置第一实施例的结构示意图;图2为本实用新型提供的具备杀菌功能的垃圾房用换气除臭装置内部的结构示意图。具备杀菌功能的垃圾房用换气除臭装置,包括:

[0025] 机体1;

[0026] 进气管道2,所述进气管道2连通于所述机体1的左侧,所述机体1的内部设置有出气管道3,所述进气管道2和所述出气管道3的内部均设置有气体吸收结构4,所述气体吸收

结构4包括吸风机41、外部防尘窗42、活性炭板43和离子吸附板44；

[0027] 喷淋结构5,所述喷淋结构5设置于所述机体1上,所述喷淋结构5包括水箱51、水泵52和喷淋头53,所述水箱51的内部分别设置有沉淀室54和储液室55,所述水泵52的输入端与所述储液室55的内部通过输送管56连通,所述水泵52的输出端与所述喷淋头53的顶部通过管道连通,所述沉淀室54内壁的顶部固定连接导流仓57,所述导流仓57的底部连通有排水管58,所述导流仓57的一侧固定连接有过滤板59；

[0028] 导气管件6,所述导气管件6固定连接于所述进气管道2内部,所述机体1内壁的两侧均设置有紫外线杀菌灯7。

[0029] 出气管道3由机体1的左侧延伸至机体1的右侧,进气管道2用于垃圾房内部气体流进,出气管道3则将处理过的气体以及外部气体排入垃圾房内,吸风机41外接有电源,通过外部开关控制其运转,通过吸风机41运转,将外部气体吸入管道内部,外部防尘窗42安装在管道端口处,起到防尘作用,活性炭板43用于进入管道内部气体进行吸附过滤,可以将气体中的异味去除,离子吸附板44位于活性炭板43的一侧,进一步对气体含有的颗粒物进行过滤,通过设置该气体吸收结构4,主要用于将垃圾房内部或垃圾房外部气体吸入至管道中,促进气体快速流动,同时对进入管道的气体进行过滤处理,将气体中的臭味、杂质过滤干净,进而在向垃圾房内部排入气体时,能够盖上其内部的空气质量,实现换气作用；

[0030] 水箱51内部储存的为消毒液、杀菌液,与机体1的底部固定连接,水泵52外接有电源,通过外部的开关控制其运转,可以将水箱51内部的液体吸出,并输送至喷淋头53中,沉淀室54和储液室55分别位于水箱51的左右两侧,喷淋头53固定安装在机体1内壁的顶部,可以喷出液体水雾,对进入到机体1内部的气体进行喷淋,将气体中的细菌、臭味进行去除,导流仓57起到引流作用,喷淋下来的液体进入到导流仓57中,然后经过过滤板59进行过滤处理,将其内部的沉淀下来的杂质过滤掉,然后流进沉淀室54中沉淀,紫外线杀菌灯7用于对喷淋后的液体以及经过的液体进行二次杀菌处理,通过照射出具有很好的杀菌效果,对气体以及掉落下来的液体进行杀菌处理,保证杀菌到位,增加装置的杀菌功能,通过设置该喷淋结构5,主要对进入到机体1内部的气体进行喷淋处理,通过喷淋出杀菌液和除臭液,对气体进行有效的杀菌和除臭处理,改善气体质量,同时将喷淋后的液体收集起来,分别经过过滤和沉淀,对液体进行净化处理,然后再次循环使用,进而避免消毒液直接排出导致其资源浪费,可以重复多次使用,节约了使用成本,实用性更高,在使用时不需要过多的人工操作。

[0031] 所述水箱51的顶部与所述机体1的底部固定连接,所述水泵52固定安装与所述机体1的顶部。

[0032] 喷淋水由机体1内部经过出气管道3最终流进水箱51中,而气体在出气管道3内部的吸风机转动作用下,使其被吸进导气管件6中,然后依次排入垃圾房内,实现气体的循环,导气管件6能够这个喷淋水进入到出气管道3另一端。

[0033] 所述喷淋头53固定安装于所述机体1内壁的顶部,所述出气管道3外表面的顶部通过导通短管与所述机体1的内部连通,所述出气管道3外表面的底部通过导通短管与所述水箱51的顶部连通。

[0034] 出气管道3的右端延伸至机体1的右侧,通过管道内部产生的吸力,可以将外部气体吸入管道中,再依次经过活性炭板43、离子吸附板44对气体进行过滤处理,最终进入到垃圾房内,与净化后的气体一同进入到垃圾房内部,改善垃圾房内部空气质量,同时使得空

气流通效果更好。

[0035] 两个所述吸风机41分别固定安装与所述进气管道2和所述出气管道3内壁的两侧之间,两个所述活性炭板43分别固定连接于所述进气管道2和所述出气管道3内壁的两侧之间。

[0036] 本实用新型提供的具备杀菌功能的垃圾房用换气除臭装置的工作原理如下:

[0037] 在使用时,通过启动进气管道2和出气管道3内部的气体吸收结构4,在垃圾房内部,通过吸风机41运转,将垃圾房内部的气体吸入至进气管道2中,气体一次经过活性炭板43和离子吸附板44,可以将气体中的异味去除,同时对气体含有的颗粒物进行过滤,之后气体进入到机体1内部;

[0038] 通过水泵52启动,将储液室55内部的消毒液以及除臭液吸出,然后输送至喷淋头53中,最终由喷淋头53喷出液体水雾,对经过的气体进行喷淋,气体与喷淋的液体接触,对其起到有效的除臭和杀菌作用,之后气体和喷淋液一同向下流动,经过紫外线杀菌灯7位置时,对喷淋液和气体再次进行杀菌处理,保证气体和喷淋液内部内部细菌被处理干净;

[0039] 之后气体和喷淋液由机体1内部进入到出气管道3中,此时气体在吸风机41的吸力作用下,通过导气管件6进入到管道左侧,然后再次通过活性炭板43和离子吸附板44流动至垃圾房中,此时完成气体循环,同时在吸风机41的转动作用下,使得外部气体能够进入到出气管道3内部,并经过活性炭板43和离子吸附板44过滤处理,最终进入到垃圾房内部,实现内外气体流通,增加气体净化效果。

[0040] 与相关技术相比较,本实用新型提供的具备杀菌功能的垃圾房用换气除臭装置具有如下有益效果:

[0041] 通过设置该喷淋结构5,主要对进入到机体1内部的气体进行喷淋处理,通过喷淋出杀菌液和除臭液,对气体进行有效的杀菌和除臭处理,改善气体质量,同时将喷淋后的液体收集起来,分别经过过滤和沉淀,对液体进行净化处理,然后再次循环使用,进而避免消毒液直接排出导致其资源浪费,可以重复多次使用,节约了使用成本,实用性更高,在使用时不需要过多的人工操作。

[0042] 第二实施例

[0043] 基于本实用新型的第一实施例一种具备杀菌功能的垃圾房用换气除臭装置,本实用新型的第二实施例提供另一种具备杀菌功能的垃圾房用换气除臭装置,其中,第二实施例并不会妨碍第一实施例的技术方案的独立实施。

[0044] 具体的,本实用新型的提供另一种具备杀菌功能的垃圾房用换气除臭装置不同之处在于:

[0045] 所述机体1的内部开设有两个凹槽8,所述进气管道2与所述出气管道3外表面的一侧均开设有固定槽9,所述凹槽8的内部设置有固定结构10,所述固定结构10包括转动件101。

[0046] 所述转动件101的外表面螺纹连接有固定卡块102,所述转动件101的外表面且位于所述固定卡块102的顶部套接有支撑弹簧103,所述固定卡块102的外部与所述固定槽9的内部卡接。

[0047] 固定卡块102与凹槽8内部活动连接,可以在凹槽8内部上下移动,转动件101与机体1内部转动连接,且在固定卡块102内部设置有与转动件101适配的螺纹槽,通过转动该转

动件101使得固定卡块102可以在凹槽8内部竖直方向移动,最终与固定槽9卡接,通过设置该固定结构10,主要对进气管道2以及出气管道3进行固定,使得两个管道能够稳定安装在机体1上,此时进气管道2与出气管道3可以与机体1拆分,将装置设置为组装式,在运输或是安装时都十分方便,节省了时间,操作起来更加方便。

[0048] 以上所述仅为本实用新型的实施例,并非因此限制本实用新型的专利范围,凡是利用本实用新型说明书及附图内容所作的等效结构或等效流程变换,或直接或间接运用在其它相关的技术领域,均同理包括在本实用新型的专利保护范围内。

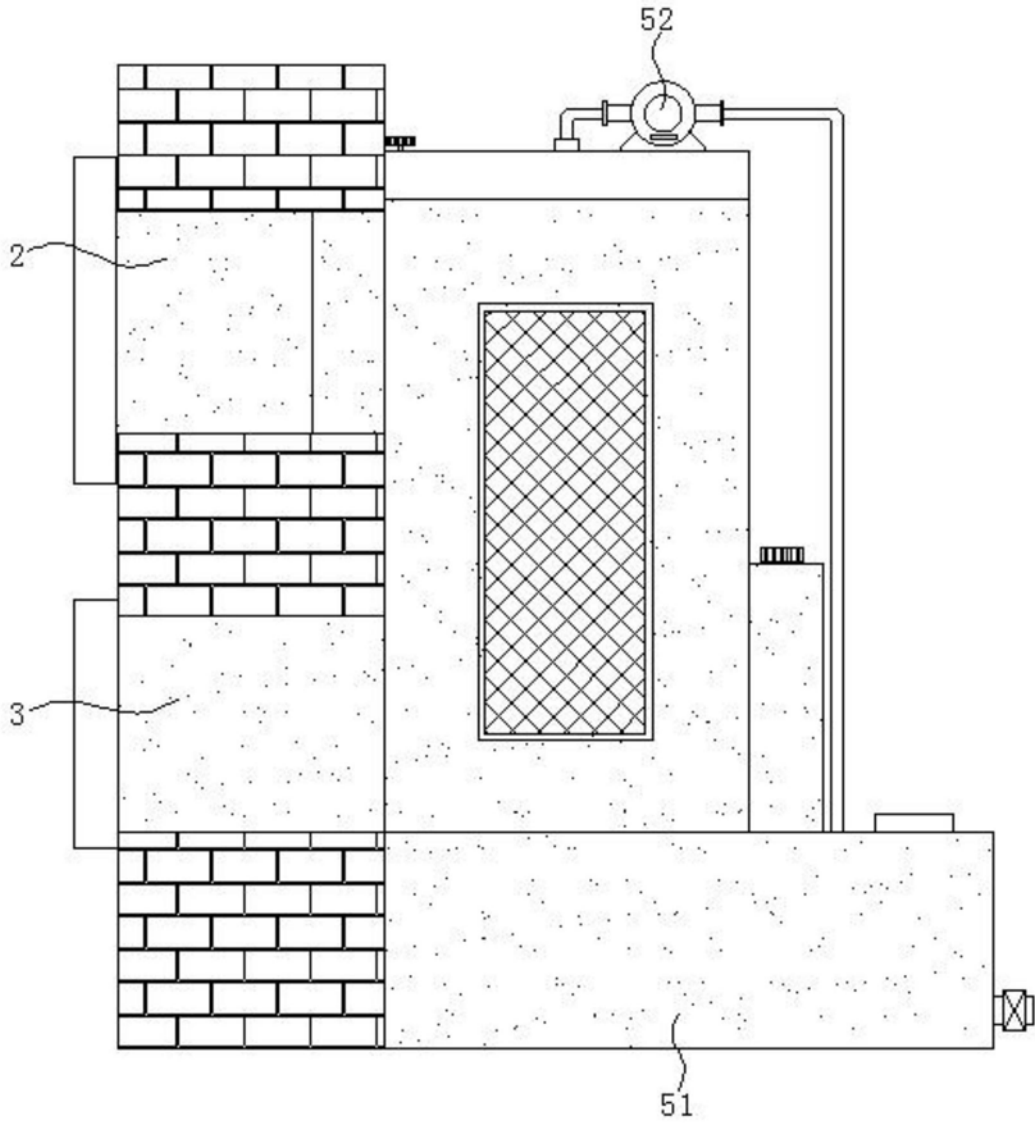


图1

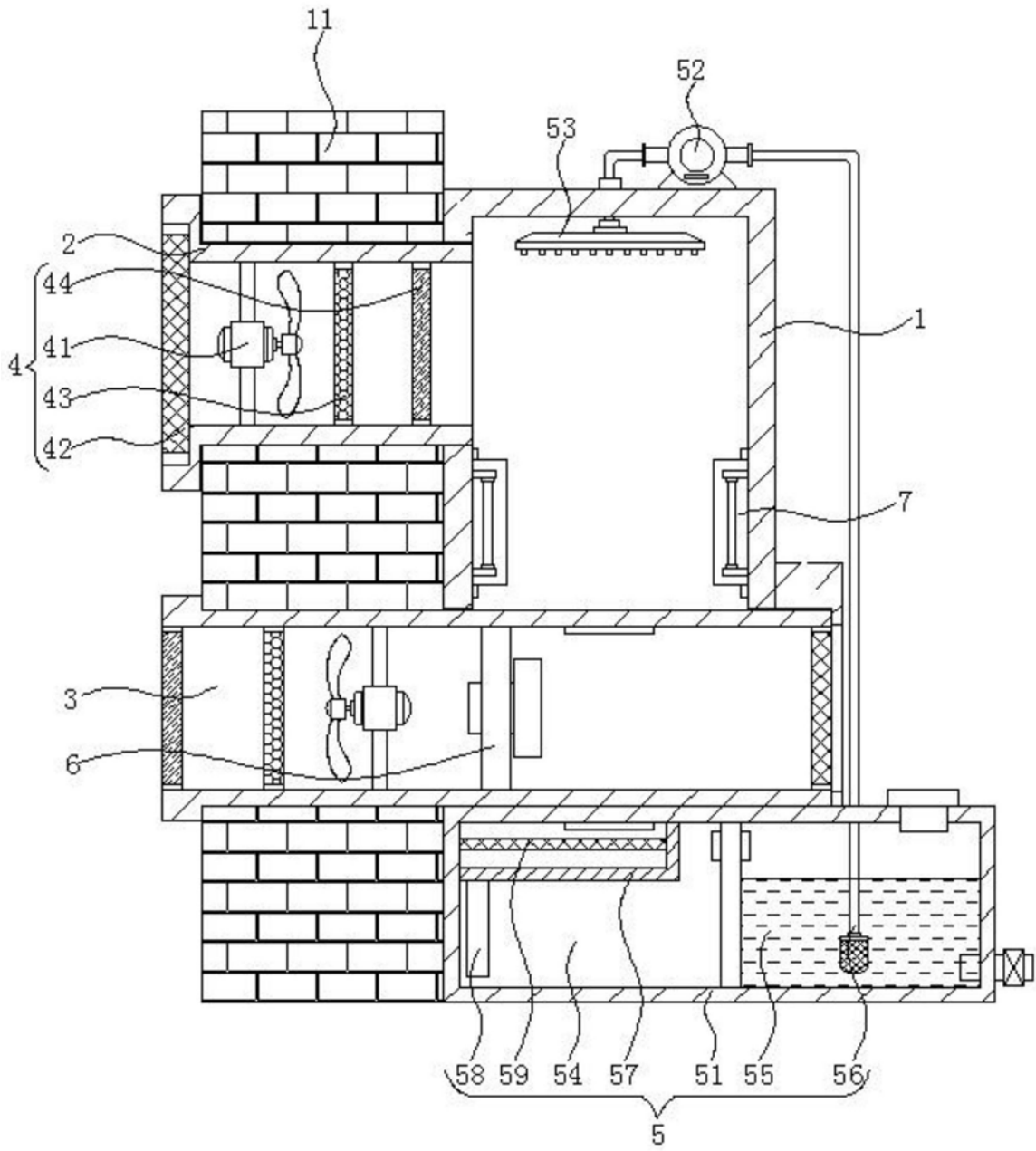


图2

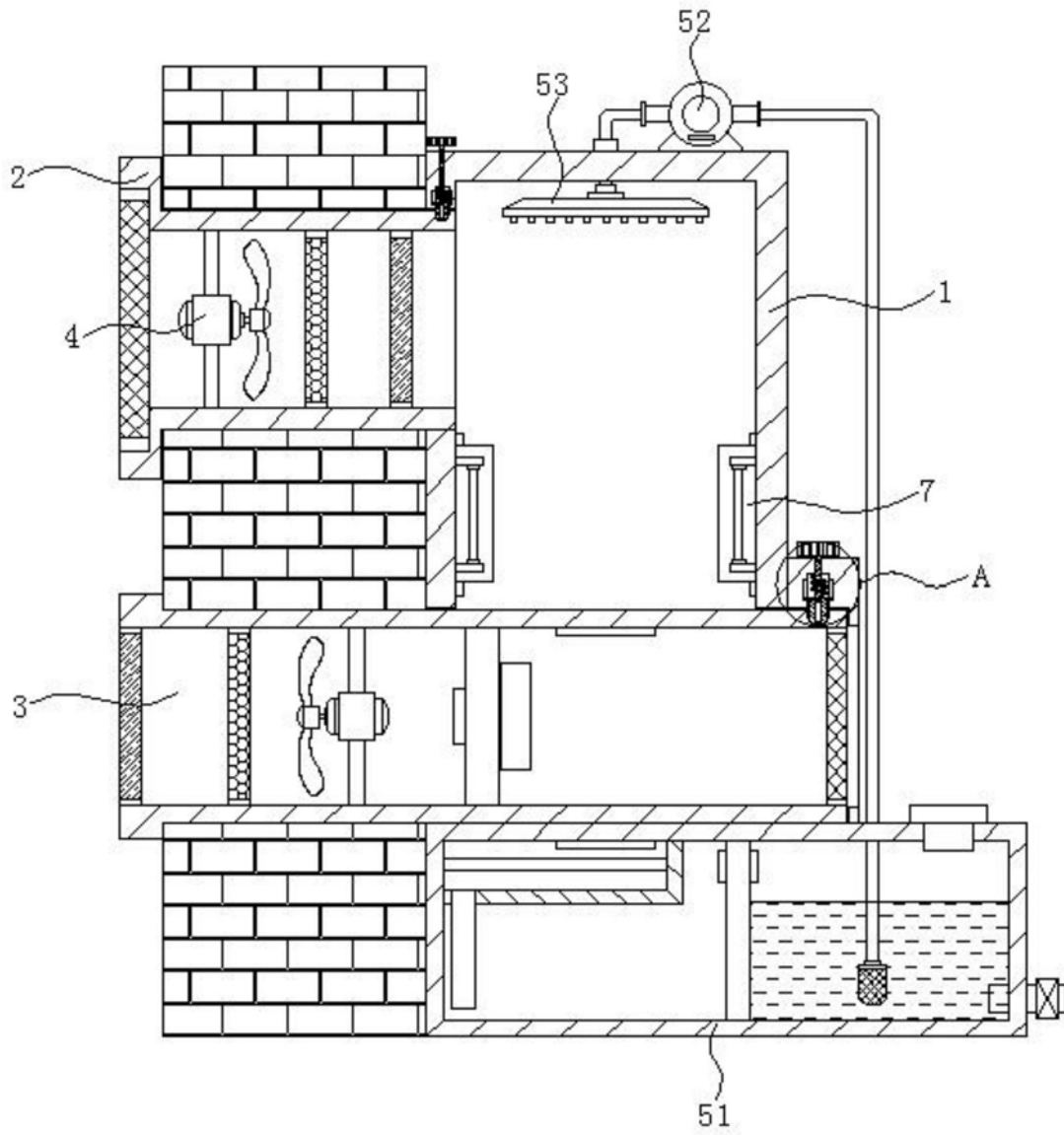


图3

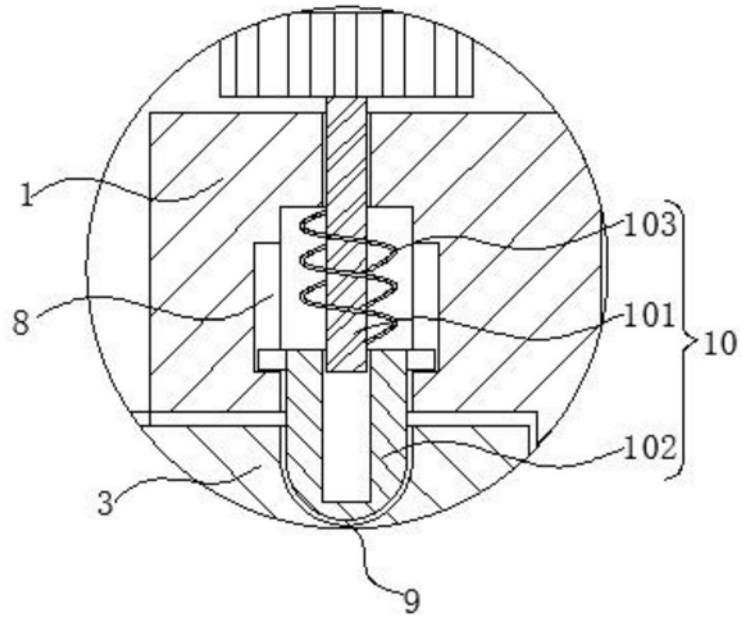


图4