



(19) 대한민국특허청(KR)
(12) 공개실용신안공보(U)

(11) 공개번호 20-2010-0001755
(43) 공개일자 2010년02월18일

(51) Int. Cl.

A24F 47/00 (2006.01) A24F 13/00 (2006.01)

(21) 출원번호 20-2008-0010610

(22) 출원일자 2008년08월08일

심사청구일자 2008년08월08일

(71) 출원인

김창민

서울 영등포구 신길3동 275-6

(72) 고안자

김창민

서울 영등포구 신길3동 275-6

(74) 대리인

김홍균

전체 청구항 수 : 총 3 항

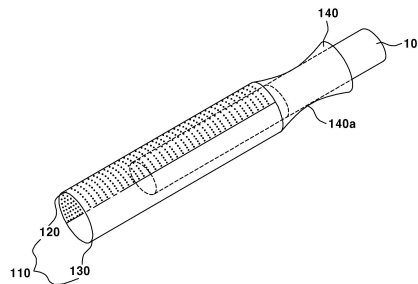
(54) 휴대용 흡연 보조기구

(57) 요약

본 고안은 휴대용 흡연 보조기구에 관한 것으로, 외주면에 하나 이상의 통기공이 형성된 케이스 및 케이스 일단에 결합되고 길이방향으로 두께가 일정하지 않은 손잡이를 포함하는 휴대용 흡연 보조기구에 관한 것이다.

본 고안에 따르면, 운전 또는 보행 중의 흡연시에 재 또는 불꽃이 날리지 않고 흡연을 할 수 있다.

대표도 - 도1



실용신안 등록청구의 범위

청구항 1

외주면에 하나 이상의 통기공이 형성된 케이스; 및

상기 케이스 일단에 결합되고 길이방향으로 두께가 일정하지 않은 손잡이; 를 포함하는 휴대용 흡연 보조기구.

청구항 2

청구항 1에 있어서,

상기 케이스는 수납부, 상기 수납부에 분리 가능하게 결합되는 덮개를 포함하고,

상기 하나 이상의 통기공은 덮개에 형성되는 것을 특징으로 하는 휴대용 흡연 보조기구.

청구항 3

청구항 1 또는 청구항 2에 있어서,

상기 손잡이는 케이스와 분리 가능하게 결합되는 것을 특징으로 하는 휴대용 흡연 보조기구.

명세서

고안의 상세한 설명

기술분야

[0001] 본 고안은 휴대용 흡연 보조기구에 관한 것으로, 구체적으로는 운전 또는 보행 중의 흡연시에 재 또는 불꽃이 날리는 것을 막아 재 또는 불꽃으로 인해 주의가 흐트러짐에 따른 사고를 방지하기 위한 휴대용 흡연 보조기구에 관한 것이다.

배경기술

[0002] 일반적으로 흡연을 하면 담배가 연소되면서 재 또는 불꽃이 발생한다. 흡연자는 보행중 또는 운전중에 흡연을 하는 경우가 많다. 보행 또는 운전중에 흡연을 하면 재 또는 불꽃이 주변에 날리게 된다. 흡연자가 보행 중에 흡연을 할 때 발생하는 재 또는 불꽃은 본인이나 주변의 다른 사람에게 피해를 줄 수 있다. 또한 운전 중에 흡연을 할 때 발생하는 재 또는 불꽃은 사고 발생의 원인이 될 수 있다는 문제점이 있다.

고안의 내용

해결하고자하는 과제

[0003] 본 고안의 목적은 보행 중 또는 운전 중의 흡연시 재 또는 불꽃이 날리지 않으며, 오목한 손잡이를 이용하여 흡연이 용이하도록 하는 휴대용 흡연 보조기구를 제공하는데 있다.

과제 해결수단

[0004] 본 고안의 실시 예에 따른 휴대용 흡연 보조기구는 케이스와 손잡이를 포함한다. 케이스는 외주면에 하나 이상의 통기공이 형성된다. 손잡이는 케이스 일단에 결합되고 길이방향으로 두께가 일정하지 않다.

[0005] 본 고안의 다른 실시 예에 따른 휴대용 흡연 보조기구의 케이스는 수납부와 덮개를 구비한다. 수납부에는 흡연시 발생하는 재를 수납하는 공간이 있다. 덮개는 수납부에 분리가 가능하게 결합되고, 표면에는 하나 이상의 통기공이 형성된다.

[0006] 본 고안의 다른 실시 예에 따른 휴대용 흡연 보조기구는 손잡이가 케이스와 분리 가능하게 결합될 수 있다.

효과

[0007] 본 고안에 따르면 흡연시 재 또는 불꽃이 외부로 무질서하게 날리는 것을 방지한다. 따라서 화재 또는 화상의 우려가 없고, 불꽃으로 인해 의복이 손상되는 것을 방지할 수 있다는 이점이 있다.

[0008] 또한 보행 중이거나 운전 중의 흡연시 재 또는 불꽃으로 인해 주의가 흐트러져 사고가 발생하는 것을 방지할 수 있다는 이점이 있다.

고안의 실시를 위한 구체적인 내용

[0009] 이하, 첨부된 도면을 참조하여 본 고안의 바람직한 실시예들을 상세히 설명한다. 이 때, 첨부된 도면에서 동일한 구성 요소는 가능한 동일한 부호로 나타내고 있음에 유의한다. 또한, 본 고안의 요지를 흐리게 할 수 있는 공지 기능 및 구성에 대한 상세한 설명은 생략할 것이다. 마찬가지로 이유로 첨부 도면에 있어서 일부 구성요소는 과장되거나 생략되거나 개략적으로 도시되었다.

[0010] 도 1은 본 고안의 일실시예에 따른 휴대용 흡연 보조기구에 담배가 삽입되어 있는 것을 개념적으로 나타낸 도면이다.

[0011] 도 1에 도시된 바와 같이, 휴대용 흡연 보조기구는 케이스(110)와 손잡이(14)를 포함한다. 케이스(110)는 덮개(120) 및 수납부(130)를 포함할 수 있다. 덮개(120)와 수납부(130)는 분리되지 않는 일체형 구조이며, 케이스(110)는 일단부가 차단되어 있는 구조이다. 본 실시예에서 케이스(110)는 원통형 구조이나 다른 형태의 구조도 가능하다.

[0012] 케이스(110)의 외주면에는 하나 이상의 미세한 통기공이 형성될 수 있고, 바람직하게는 덮개(120)의 외주면에 수개의 미세한 통기공이 촘촘하게 형성될 수 있다. 덮개(120)의 일단부는 차단되고 표면에 수개의 미세한 통기공이 형성될 수 있다. 예를 들어, 덮개(120)는 매쉬(mesh)형상으로 될 수 있다. 미세한 통기공은 담배가 잘 타게 하기 위한 공기 순환 통로 역할을 한다. 수납부(130)는 흡연시 발생하는 담배 재를 수납한다.

[0013] 손잡이(140)의 일단과 케이스(110)의 타단에는 결합부가 형성된다. 손잡이(140)는 그 일단이 케이스(110)의 타단에 결합부에 의해 결합된다. 손잡이(140)와 케이스(110)의 결합방식은 홈/돌기에 의한 결합 등 일반적으로 사용되는 방법으로 될 수 있다. 따라서 손잡이(140)는 케이스(110)와 탈착될 수 있다.

[0014] 손잡이(140)는 길이방향으로 두께가 일정하지 않은 원통형 구조를 취할 수 있고, 길이 방향의 중앙이 오목한 형상(140a)으로 되는 것이 바람직하다. 담배(101)는 손잡이(140) 타단의 구멍을 통해 삽입될 수 있다. 삽입된 담배는 담배의 필터 부분이 손잡이(140)의 오목한 형상(140a) 부분에 끼워져 고정될 수 있다. 오목한 형상(140a) 부분의 직경은 담배의 직경보다 미세한 차이를 가지고 작게 형성될 수 있으며, 바람직하게는 담배의 직경과 같을 수 있다. 담배(101)를 더욱 견고하게 고정하기 위해 손잡이(140)의 내주면에 수개의 돌기(도시하지 않음)가 형성될 수 있다.

[0015] 케이스(110) 및 손잡이(140)는 열에 잘 견디는 스테인리스, 알루미늄 등의 금속성 소재로 될 수 있고, 무게를 줄이기 위해 초박형 즉, 얇은 시트(sheet)로 제작될 수 있다. 손잡이(140)는 열전도를 막아주고 파지하는 흡연자의 손가락에 무리를 주지 않게 하기 위해서 고무로 둘러싸여질 수 있다. 본 고안에 따른 휴대용 흡연 보조기구는 사용 후 물로 세척이 가능하고 반 영구(永久)적으로 사용될 수 있다.

[0016] 도 2의 (a)는 본 고안의 다른 실시예에 따른 휴대용 흡연 보조기구의 덮개가 개방된 상태를 나타낸 것이고, 도 2의 (b), (c) 및 (d)는 본 고안의 다른 실시예에 따른 휴대용 흡연 보조기구의 덮개가 밀폐된 상태의 정면도, 측면도 및 평면도이다.

[0017] 도 2의 (a), (b), (c) 및 (d)에 나타낸 본 고안의 다른 실시예에 따른 휴대용 흡연 보조기구 중 도 1에 도시된 휴대용 흡연 보조기구와 공통되는 구성에 대한 설명 부분은 도 1의 설명으로 같음한다.

[0018] 도 2의 (a), (b), (c) 및 (d)에 도시된 바와 같이, 본 고안의 다른 실시예에 따른 휴대용 흡연 보조기구는 덮개(120)의 일측과 대응하여 맞닿은 수납부(130)의 일측이 서로 분리되지 않고 유동이 가능하도록 결합되며, 이 결합된 일측을 중심으로 타측이 개방 가능하다. 수납부의 타측과 덮개의 타측은 결합부에 의해 분리 가능하도록 결합될 수 있다. 본 실시예에서는 수납부(130)의 타측에 형성된 하나 이상의 돌기(160)와 덮개(120)의 타측에 형성된 하나 이상의 홈(170)은 분리 가능하도록 결합될 수 있다. 따라서 수납부(130)로부터 덮개(120)의 개폐가 가능하다. 개폐가 가능한 홈 및 돌기로 이루어진 결합부는 하나의 예에 불과하고 당업자가 생각할 수 있는 범위에서 다양하게 변경된 다른 형태의 결합부가 적용될 수 있다.

[0019] 덮개(120)에는 담뱃불을 붙일 수 있는 착화 홀(150)이 담배 길이에 맞는 적절한 위치에 형성될 수 있다. 흡연자는 담배가 휴대용 흡연 보조기구에 끼워진 상태에서 착화 홀(150)을 통해 담배에 불을 붙일 수 있다. 흡연 후에 발생하는 담배 재는 수납부(130)에 수납된다. 사용자(흡연자)는 덮개(120)를 개방하여 수납부(130)에 수납된 담

배 재를 청소될 수 있다.

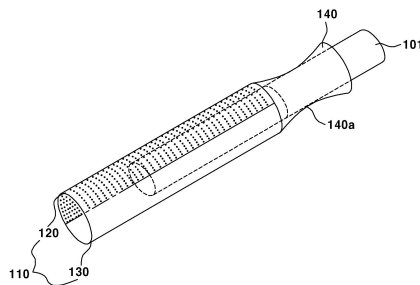
- [0020] 도 3의 (a)는 본 고안 또 다른 실시예에 따른 휴대용 흡연 보조기구의 손잡이가 개방된 상태를 나타낸 것이고, 도 3의 (b), (c) 및 (d)는 본 고안 또 다른 실시예에 따른 휴대용 흡연 보조기구의 손잡이가 밀폐된 상태의 정면도 측면도 및 평면도이다.
- [0021] 도 3의 (a), (b), (c) 및 (d)에 나타난 본 고안의 또 다른 실시예에 따른 휴대용 흡연 보조기구 중 도 1 또는 도 2에 도시된 휴대용 흡연 보조기구와 공통되는 구성에 대한 설명 부분은 도 1 또는 도 2의 설명으로 같음한다.
- [0022] 도 3의 (a), (b), (c) 및 (d)에 도시된 바와 같이, 본 고안의 또 다른 실시예에 따른 휴대용 흡연 보조기구는 케이스(110)를 구성하고 있는 덮개(120)와 수납부(130)가 서로 분리되지 않게 일체로 형성된다. 덮개(120)에는 담뱃불을 붙일 수 있는 적절한 크기의 착화 홀(150)이 형성될 수 있다. 케이스(110) 타단에는 결합부가 형성된다. 손잡이(140) 일단에는 결합부가 형성된다. 케이스(110) 타단에 형성된 결합부와 손잡이(140) 일단에 형성된 결합부는 분리가 가능하게 결합될 수 있다. 본 실시예에서 케이스(110) 및 손잡이(140)는 케이스(110) 타단에 형성된 하나 이상의 돌기(180)와 이에 대응하여 손잡이(140) 일단에 형성된 하나 이상의 홈(190)에 의해 분리 가능하게 결합될 수 있다. 케이스(110)와 손잡이(140)가 맞닿은 홈 및 돌기의 반대 측은 분리되지 않고 유동이 가능하도록 유연 결합될 수 있다. 흡연 후에 발생하여 수납부(130)에 수납된 담배 재는 케이스(110) 타단에 형성된 하나 이상의 돌기(180)와 이에 대응하여 손잡이(140) 일단에 형성된 하나 이상의 홈(190)을 개방하여 청소될 수 있다.
- [0023] 본 고안이 실시 예를 이용하여 상세하게 설명이 되었지만 제시된 실시 예는 예시적인 것으로 이 분야에서 통상의 지식을 가진 자는 본 고안의 기술적 사상을 벗어나지 않는 다양한 형태의 변형 및 수정 형태를 고안할 수 있을 것이다. 본 고안의 범위는 이러한 변형 및 수정 고안에 의하여 제한되지 않는다.

도면의 간단한 설명

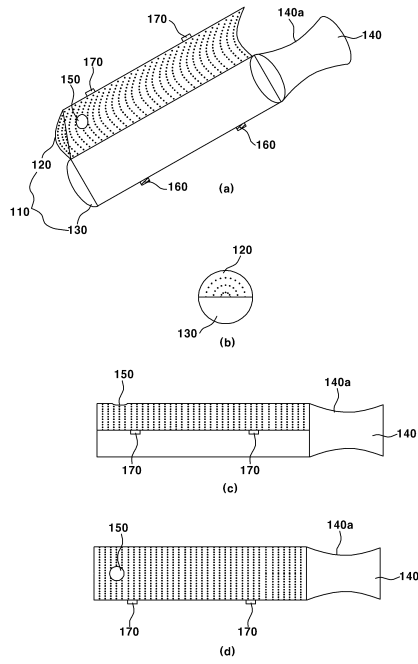
- [0024] 도 1은 본 고안의 일실시예에 따른 휴대용 흡연 보조기구에 담배가 삽입되어 있는 것을 개념적으로 나타낸 도면이다.
- [0025] 도 2의 (a)는 본 고안의 다른 실시예에 따른 휴대용 흡연 보조기구의 덮개가 개방된 상태를 나타낸 것이다.
- [0026] 도 2의 (b), (c) 및 (d)는 본 고안의 다른 실시예에 따른 휴대용 흡연 보조기구의 덮개가 밀폐된 상태의 정면도, 측면도 및 평면도이다.
- [0027] 도 3의 (a)는 본 고안 또 다른 실시예에 따른 휴대용 흡연 보조기구의 손잡이가 개방된 상태를 나타낸 것이다.
- [0028] 도 3의 (b), (c) 및 (d)는 본 고안 또 다른 실시예에 따른 휴대용 흡연 보조기구의 손잡이가 밀폐된 상태의 정면도 측면도 및 평면도이다.

도면

도면1



도면2



도면3

