

(12) 按照专利合作条约所公布的国际申请

(19) 世界知识产权组织
国际局



(43) 国际公布日
2006年4月6日 (06.04.2006)

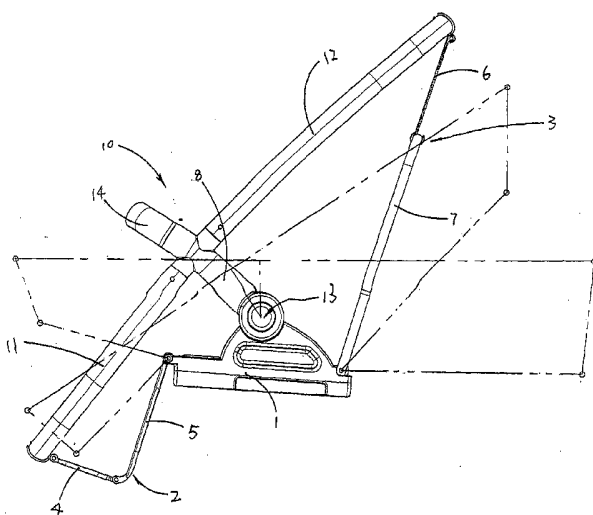
(10) 国际公布号
WO 2006/034615 A1

- (51) 国际专利分类号⁷: **B62B 9/12**
- (21) 国际申请号: PCT/CN2005/000325
- (22) 国际申请日: 2005年3月17日 (17.03.2005)
- (25) 申请语言: 中文
- (26) 公布语言: 中文
- (30) 优先权:
200410064865.0
2004年9月30日 (30.09.2004) CN
- (71) 申请人 (对除美国外的所有指定国): 好孩子儿童用品有限公司(GOODBABY CHILD PRODUCTS CO., LTD.) [CN/CN]; 中国江苏省昆山市陆家镇录溪路20号, Jiangsu 215331 (CN)。
- (72) 发明人; 及
- (75) 发明人/申请人 (仅对美国): 宋郑还(SONG, Zhenghuan) [CN/CN]; 中国江苏省昆山市陆家镇录溪路20号, Jiangsu 215331 (CN)。
- (74) 代理人: 苏州创元专利商标事务所有限公司(Suzhou Creator Patent & Trademark Agency Ltd.); 中国江苏省苏州市人民路979号科技大楼, Jiangsu 215002 (CN)。
- (81) 指定国 (除另有指明, 要求每一种可提供的国家保护): AE, AG, AL, AM, AT, AU, AZ, BA, BB, BG, BR, BW, BY, BZ, CA, CH, CN, CO, CR, CU, CZ, DE, DK, DM, DZ, EC, EE, EG, ES, FI, GB, GD, GE, GH, GM, HR, HU, ID, IL, IN, IS, JP, KE, KG, KP, KR, KZ, LC, LK, LR, LS, LT, LU, LV, MA, MD, MG, MK, MN, MW, MX, MZ, NA, NI, NO, NZ, OM, PG, PH, PL, PT, RO, RU, SC, SD, SE, SG, SK, SL, SM, SY, TJ, TM, TN, TR, TT, TZ, UA, UG, US, UZ, VC, VN, YU, ZA, ZM, ZW。

[见续页]

(54) Title: CONVERTIBLE SEAT FOR STROLLER

(54) 发明名称: 儿童手推车的可转换座椅



(57) Abstract: A convertible seat for a stroller comprises a frame (10), a seat plate (1), a first backrest (6), a second backrest (7) and a footrest unit (12) comprising a footrest member (4) and a linkage (5) that are foldably connected, characterizing in that said seat further comprises a frame support bar (8) which is connected pivotally with said seat plate (1) in the lower end and with said frame (10) in the upper end, the front end of said footrest unit (12) being pivotally connected with the front end of said frame (10). The convertible seat of the present invention can carry a baby in a sitting position or in a lying position.

(57) 摘要:

一种用于儿童手推车的可转换座椅, 包括一个框架(10)、一个座板(1)、一个第一靠背(6)和一个第二靠背(7), 一个脚踏单元(12), 所述脚踏单元包括可折叠地连接在一起的脚踏件(4)和连接件(5), 其特征在于所述座椅还包括一个框架支撑杆(8), 该框架支撑杆的下端部与座板(1)转动连接, 其上端部与框架(10)连接; 所述脚踏单元(12)的前端部与框架(10)的前端部转动连接。本发明的座椅可供婴儿座靠或躺卧。

WO 2006/034615 A1



(84) 指定国 (除另有指明, 要求每一种可提供的地区保护): ARIPO (BW, GH, GM, KE, LS, MW, MZ, NA, SD, SL, SZ, TZ, UG, ZM, ZW), 欧亚 (AM, AZ, BY, KG, KZ, MD, RU, TJ, TM), 欧洲 (AT, BE, BG, CH, CY, CZ, DE, DK, EE, ES, FI, FR, GB, GR, HU, IE, IS, IT, LT, LU, MC, NL, PL, PT, RO, SE, SI, SK, TR), OAPI (BF, BJ, CF, CG, CI, CM, GA, GN, GQ, GW, ML, MR, NE, SN, TD, TG)。

本国际公布:

— 包括国际检索报告。

所引用双字母代码及其它缩写符号, 请参考刊登在每期PCT公报期刊起始的“代码及缩写符号简要说明”。

儿童推车上的座兜

技术领域

本发明涉及一种儿童推车上的座兜。

背景技术

现有技术中的儿童推车上的座兜，包括座板、后端部与所述的座板的前端部转动连接的脚踏结构、前端部与所述的座板的后端部转动连接的第二靠背架，通常所述的脚踏结构与所述的第二靠背架相对于所述的座板都可以调节角度，但调节后依然无法实现像睡篮一样的结构。由于刚出生的婴儿不会坐座兜，因此座兜不能满足婴儿以及小孩的使用要求，使用范围具有局限性。

发明内容

本发明目的是提供一种儿童推车上的座兜，能转换成睡篮。

本发明的技术方案是：一种儿童推车上的座兜，包括座板、后端部与所述的座板的前端部转动连接的脚踏结构、前端部与所述的座板的后端部转动连接的第二靠背架，还包括框架、一端部与所述的第二靠背架的后端部转动连接而另一端部与所述的框架的后端部转动连接的第一靠背架、下端部与所述的座板相转动连接而上端部与所述的框架相连接的框架支撑杆，所述的脚踏结构的前端部与所述的框架的前端部转动连接，所述的脚踏结构包括脚踏件、脚踏连接架，所述的脚踏件与所述的脚踏连接架可折叠地连接。

本发明与现有技术相比，具有下列优点：由于可折叠的脚踏结构设置在所述的框架结构与所述的座板之间，所述的第一靠背架与所述的第二靠背架转动连接后同样其两端部分别与所述的框架结构与所述的座板转动连接，从而构成至少具有两种工作状态的一个框体，所述的两种工作状态即睡篮状态和座兜状态，因而使用范围广。

附图说明

附图 1 为本发明的主视图（其中双点划线表示变换为睡篮状态）；

附图 2 为本发明立体图；

附图 3 为附图 2 上的锁定机构的 A-A 方的剖视图；

其中：1、座板；2、脚踏结构；3、靠背结构；4、脚踏件；5、脚踏连接架；

6、第一靠背架；7、第二靠背架；8、框架支撑杆；10、框架；11、前框架；12、后框架；13、锁定机构；14、扶手；15、按钮；16、滑块；17、弹簧；

具体实施方式

参见各附图，一种儿童推车上的座兜，包括座板1、后端部与所述的座板1的前端部转动连接的脚踏结构2、前端部与所述的座板1的后端部转动连接的第二靠背架7，还包括框架10、一端部与所述的第二靠背架7的后端部转动连接而另一端部与所述的框架10的后端部转动连接的第一靠背架6、下端部与所述的座板1相转动连接而上端部与所述的框架10相固定连接的框架支撑杆8，所述的脚踏结构2的前端部与所述的框架10的前端部转动连接，所述的脚踏结构2包括脚踏件4、脚踏连接架5，所述的脚踏件4与所述的脚踏连接架5转动连接。

还包括如附图3所示，锁定机构13，在本附图所示的实施例中，所述的锁定机构13设置在所述的框架支撑杆8与所述的座板1之间。

如附图1、附图2所示，所述的锁定机构13位于所述的框架支撑杆8与所述的座板1的转动连接处。锁定机构可用已有技术中的各种机构，例如挂钩等，附图3为本发明所使用的一种锁定机构图，附图3为正常使用时锁定机构13正处锁定状态的图，当要调节座兜的位置状态，即调节所述的框架支撑杆8与所述的座板1之间的位置状时，如附图3所示，按动按钮15，在按钮15的作用下，促使分别位于所述的框架支撑杆8与所述的座板1的槽内的滑块16滑入所述的座板1的槽内，使滑块脱离框架支撑杆8的槽，此时所述的框架支撑杆8与所述的座板1之间便可以相对转动以调节其相对位置，并实现多档调节，所述的弹簧17是用于滑块16复位。

所述的框架10为闭合的框架。所述的框架10上具有扶手14。

所述的锁定机构13还可以设置在所述的第二靠背架7与所述的座板1之间（无图示）。

所述的框架支撑杆8的上端部与所述的框架10枢轴连接。所述的框架支撑杆8上端部与所述的框架10的中部相连接。

权利要求：

1、一种儿童推车上的座兜，包括座板[1]、后端部与所述的座板[1]的前端部转动连接的脚踏结构[2]、前端部与所述的座板[1]的后端部转动连接的第二靠背架[7]，其特征在于：还包括框架[10]、一端部与所述的第二靠背架[7]的后端部转动连接而另一端部与所述的框架[10]的后端部转动连接的第一靠背架[6]、下端部与所述的座板[1]相转动连接而上端部与所述的框架[10]相连接的框架支撑杆[8]，所述的脚踏结构[2]的前端部与所述的框架[10]的前端部转动连接，所述的脚踏结构[2]包括脚踏件[4]、脚踏连接架[5]，所述的脚踏件[4]与所述的脚踏连接架[5]可折叠地连接。

2、根据权利要求1所述的儿童推车上的座兜，其特征在于：所述的脚踏件[4]与所述的脚踏连接架[5]之间转动连接。

3、根据权利要求1所述的儿童推车上的座兜，其特征在于：所述的框架支撑杆[8]的上端部与所述的框架[10]枢轴连接。

4、根据权利要求1所述的儿童推车上的座兜，其特征在于：所述的框架支撑杆[8]的上端部与所述的框架[10]固定连接。

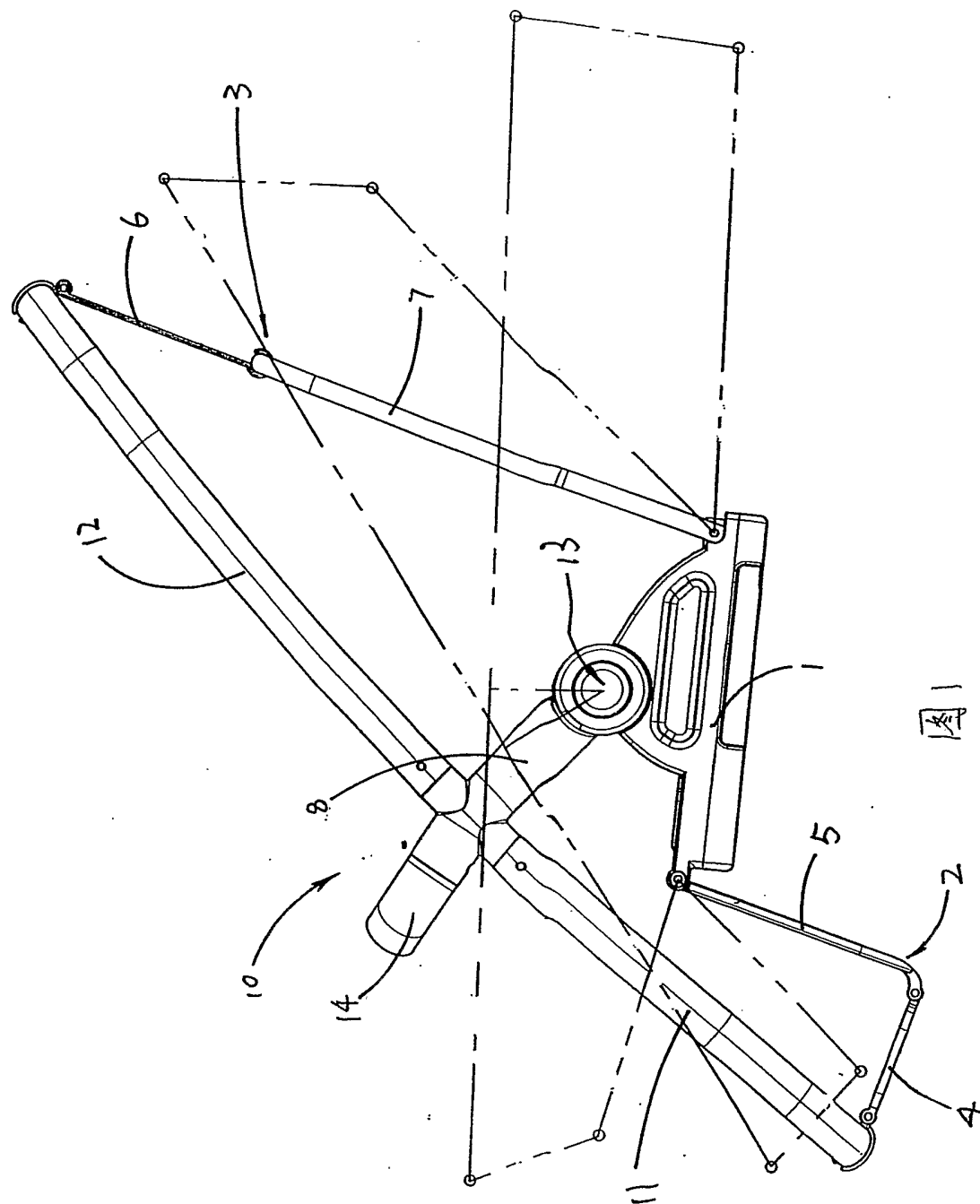
5、根据权利要求1所述的儿童推车上的座兜，其特征在于：还包括锁定机构[13]，所述的锁定机构[13]设置在所述的框架支撑杆[8]与所述的座板[1]之间。

6、根据权利要求1所述的儿童推车上的座兜，其特征在于：还包括锁定机构[13]，所述的锁定机构[13]设置在所述的第二靠背架[7]与所述的座板[1]之间。

7、根据权利要求1所述的儿童推车上的座兜，其特征在于：所述的框架支撑杆[8]上端部与所述的框架[10]的中部相连接。

8、根据权利要求1所述的儿童推车上的座兜，其特征在于：所述的框架[10]上具有扶手[14]。

9、根据权利要求1所述的儿童推车上的座兜，其特征在于：所述的框架[10]为闭合的框架。



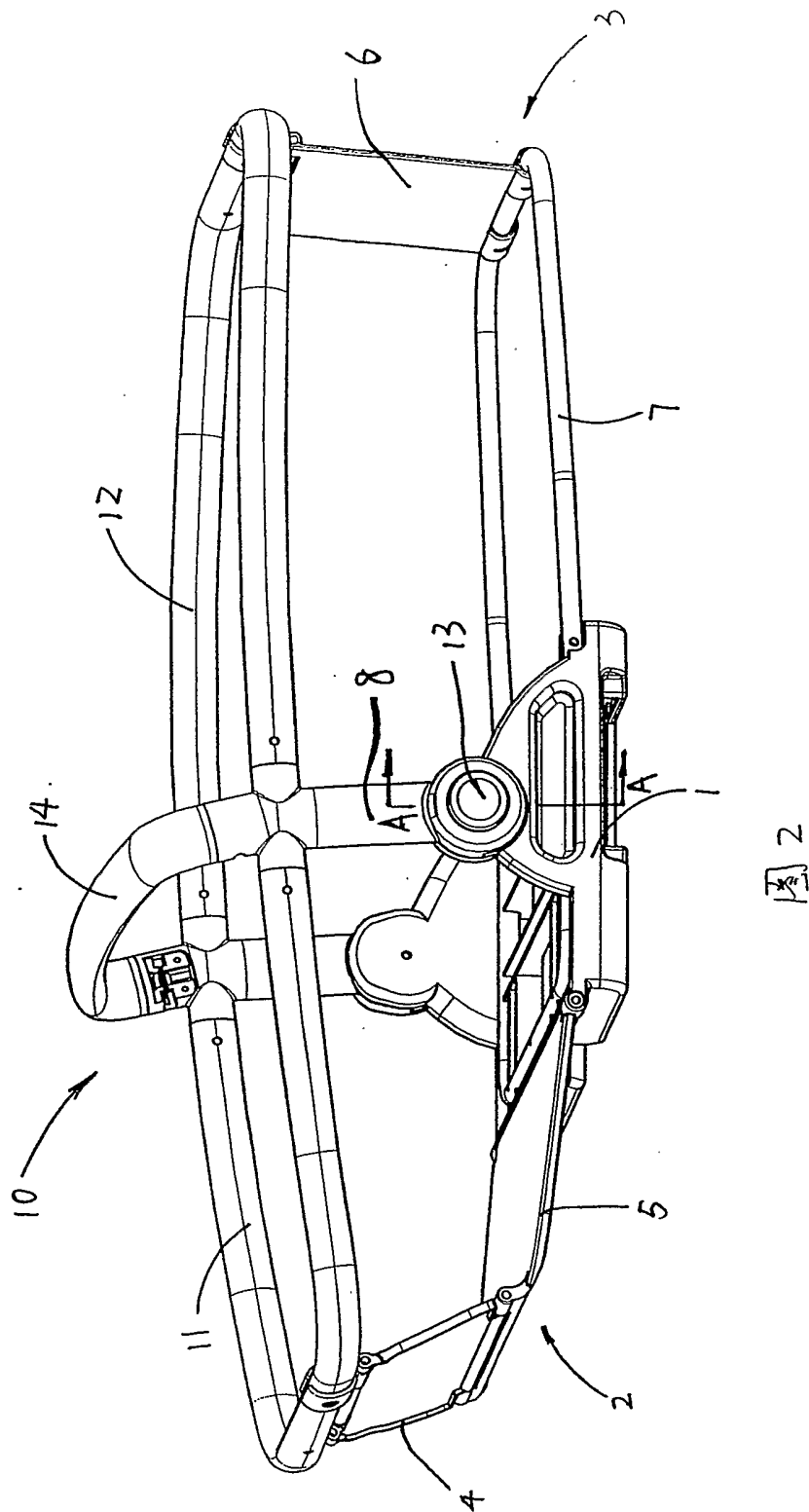


图 2

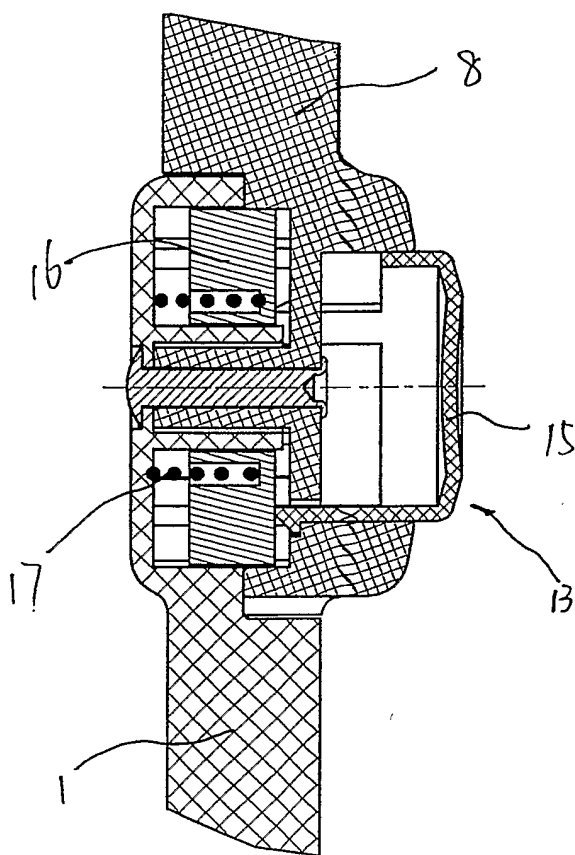


图 3

INTERNATIONAL SEARCH REPORT

International application No.
PCT/CN2005/000325

A. CLASSIFICATION OF SUBJECT MATTER

IPC7 B62B 9/12

According to International Patent Classification (IPC) or to both national classification and IPC

B. FIELDS SEARCHED

Minimum documentation searched (classification system followed by classification symbols)

IPC7: B62B A47C A47D

Documentation searched other than minimum documentation to the extent that such documents are included in the fields searched

CHINESE INVENTION PATENT CHINESE UTILITY MODELS

Electronic data base consulted during the international search (name of data base and, where practicable, search terms used)

CNPAT WPI EPODOC PAJ

C. DOCUMENTS CONSIDERED TO BE RELEVANT

Category*	Citation of document, with indication, where appropriate, of the relevant passages	Relevant to claim No.
A	US-4577355 A (Kassai Kabushikikaisha) 25.Mar.1986(25.03.1986) See the whole document	1
A	DE-3901743 A (Biemme S.p.A) 27.Jul.1989(27.07.1989) See the whole document	1
A	US-5772235 A (Graco Childrens Product's Inc) 30.Jun.1998(30.06.1998) See the whole document	1
A	US-5833261 A (Fisher-Price Inc)10.Nov.1998(10.11.1998) See the whole document	1

Further documents are listed in the continuation of Box C. See patent family annex.

<p>* Special categories of cited documents:</p> <p>“A” document defining the general state of the art which is not considered to be of particular relevance</p> <p>“E” earlier application or patent but published on or after the international filing date</p> <p>“L” document which may throw doubts on priority claim (S) or which is cited to establish the publication date of another citation or other special reason (as specified)</p> <p>“O” document referring to an oral disclosure, use, exhibition or other means</p> <p>“P” document published prior to the international filing date but later than the priority date claimed</p>	<p>“T” later document published after the international filing date or priority date and not in conflict with the application but cited to understand the principle or theory underlying the invention</p> <p>“X” document of particular relevance; the claimed invention cannot be considered novel or cannot be considered to involve an inventive step when the document is taken alone</p> <p>“Y” document of particular relevance; the claimed invention cannot be considered to involve an inventive step when the document is combined with one or more other such documents, such combination being obvious to a person skilled in the art</p> <p>“&”document member of the same patent family</p>
--	--

Date of the actual completion of the international search
20.Jun.2005 (20.06.2005)

Date of mailing of the international search report
21 · JUL 2005 (21 · 07 · 2005)

Name and mailing address of the ISA/CN
The State Intellectual Property Office, the P.R.China
6 Xitucheng Rd., Jimen Bridge, Haidian District, Beijing, China
100088
Facsimile No. 86-10-62019451

Authorized officer

ZHANG Ya

Telephone No. (86-10)62085434

INTERNATIONAL SEARCH REPORT
Information on patent family members

International application No.
PCT/CN2005/000325

Patent Documents referred in the Report	Publication Date	Patent Family	Publication Date
US-4577355 A	25-03-1986	AU-3137184 A	28-02-1985
		FR-2551013 A	01-03-1985
		JP-60045467 A	11-03-1985
		DE-3430327 A	14-03-1985
		GB-2145671 A	03-04-1985
		ES-284947 U	16-06-1985
		CA-1229857 A	01-12-1987
		IT-1213209 B	14-12-1989
DE-3901743 A	27-07-1989	NONE	
US-5772235 A	30-06-1998	CA-2253783 A	15-05-1997
		WO-9717246 A	15-05-1997
		AU-7608896 A	29-05-1997
		GB-2320915 A	08-07-1998
US-5833261 A	10-11-1998	NONE	

国际检索报告

国际申请号
PCT/CN2005/000325

A. 主题的分类

IPC7 B62B 9/12

按照国际专利分类表(IPC)或者同时按照国家分类和 IPC 两种分类

B. 检索领域

检索的最低限度文献(标明分类系统和分类号)

IPC7: B62B A47C A47D

包含在检索领域中的除最低限度文献以外的检索文献

中国发明专利 中国实用新型专利

在国际检索时查阅的电子数据库(数据库的名称, 和使用的检索词(如使用))

CNPAT WPI EPODOC PAJ

C. 相关文件

类型*	引用文件, 必要时, 指明相关段落	相关的权利要求
A	US-4577355 A (Kassai Kabushikikaisha) 1986年3月25日(25.03.1986) 全文	1
A	DE-3901743 A (Biemme S.p.A) 1989年7月27日(27.07.1989) 全文	1
A	US-5772235 A (Graco Childrens Product's Inc) 1998年6月30日(30.06.1998) 全文	1
A	US-5833261 A (Fisher-Price Inc) 1998年11月10日(10.11.1998) 全文	1

其余文件在 C 栏的续页中列出。

见同族专利附件。

* 引用文件的具体类型:

“A” 认为不特别相关的表示了现有技术一般状态的文件

“B” 在国际申请日的当天或之后公布的在先申请或专利

“L” 可能对优先权要求构成怀疑的文件, 或为确定另一篇引用文件的公布日而引用的或者因其他特殊理由而引用的文件

“O” 涉及口头公开、使用、展览或其他方式公开的文件

“P” 公布日先于国际申请日但迟于所要求的优先权日的文件

“T” 在申请日或优先权日之后公布, 与申请不相抵触, 但为了理解发明之理论或原理的在后文件

“X” 特别相关的文件, 单独考虑该文件, 认定要求保护的发明不是新颖的或不具有创造性

“Y” 特别相关的文件, 当该文件与另一篇或者多篇该类文件结合并且这种结合对于本领域技术人员为显而易见时, 要求保护的发明不具有创造性

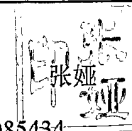
“&” 同族专利的文件

国际检索实际完成的日期
20.6月2005(20.06.2005)

国际检索报告邮寄日期
21.7月2005(21.07.2005)

中华人民共和国国家知识产权局(ISA/CN)
中国北京市海淀区蓟门桥西土城路6号100088
传真号: (86-10)62019451

受权官员



电话号码: (86-10)62085434

国际检索报告
关于同族专利的信息

国际申请号
PCT/CN2005/000325

检索报告中引用的 专利文件	公布日期	同族专利	公布日期
US-4577355 A	25-03-1986	AU-3137184 A	28-02-1985
		FR-2551013 A	01-03-1985
		JP-60045467 A	11-03-1985
		DE-3430327 A	14-03-1985
		GB-2145671 A	03-04-1985
		ES-284947 U	16-06-1985
		CA-1229857 A	01-12-1987
		IT-1213209 B	14-12-1989
DE-3901743 A	27-07-1989	无	
US-5772235 A	30-06-1998	CA-2253783 A	15-05-1997
		WO-9717246 A	15-05-1997
		AU-7608896 A	29-05-1997
		GB-2320915 A	08-07-1998
US-5833261 A	10-11-1998	无	