



(12) 实用新型专利

(10) 授权公告号 CN 205465626 U

(45) 授权公告日 2016. 08. 17

(21) 申请号 201521006106. 9

(22) 申请日 2015. 12. 08

(73) 专利权人 启东春鼎机械有限公司

地址 226200 江苏省南通市启东经济开发区  
海洪工业园灵峰路

(72) 发明人 吴依群

(51) Int. Cl.

B24B 29/00(2006. 01)

B24B 55/10(2006. 01)

(ESM) 同样的发明创造已同日申请发明专利

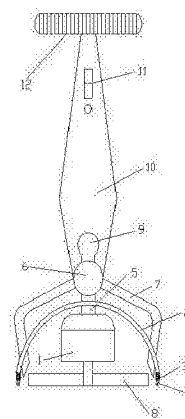
权利要求书1页 说明书2页 附图1页

(54) 实用新型名称

一种电动抛光机

(57) 摘要

本实用新型公开了一种电动抛光机, 主体为抛光机, 所述抛光机的电动机上设有半圆形的透明防尘罩, 所述防尘罩的下端通过弹簧固定连接着球形滚轮, 所述电动机的上方设有立柱, 所述立柱的上端设有吸尘风机, 所述吸尘风机的两端设有吸尘管道, 所述吸尘管道贯穿于所述防尘罩, 位于抛光片的两侧, 所述吸尘风机的上端设有集尘箱, 所述吸尘风机上设有支撑架, 所述支撑架的顶端设有开关及把手。本实用新型结构简单、设计合理、成本较低, 能够在使用的情况下将产生的灰尘吸入集尘箱中, 而采用透明的防尘罩, 能够使操作人员看清防尘罩中的情况, 便于操作, 采用弹簧及球形滚轮, 能换随时保持落地状态, 灵活方便。



1. 一种电动抛光机, 主体为抛光机, 其特征在于: 所述抛光机的电动机上设有半圆形的透明防尘罩, 所述防尘罩的下端通过弹簧固定连接着球形滚轮, 所述电动机的上方设有立柱, 所述立柱的上端设有吸尘风机, 所述吸尘风机的两端设有吸尘管道, 所述吸尘管道贯穿于所述防尘罩, 位于抛光片的两侧, 所述吸尘风机的上端设有集尘箱, 所述吸尘风机上设有支撑架, 所述支撑架的顶端设有开关及把手。

2. 根据权利要求1所述的一种电动抛光机, 其特征在于: 所述把手上设有螺纹。

3. 根据权利要求1所述的一种电动抛光机, 其特征在于: 所述开关下端设有电源指示灯。

## 一种电动抛光机

### 技术领域

[0001] 本实用新型涉及电动工具领域,特别是一种电动抛光机。

### 背景技术

[0002] 抛光机也称为研磨机,常常用作机械式研磨、抛光及打蜡。其工作原理是:电动机带动安装在抛光机上的海绵或羊毛抛光盘高速转,由于抛光盘和抛光剂共同作用并与待抛表面进行摩擦,进而可达到去除漆面污染、氧化层、浅痕的目的。抛光盘的转速一般在1500-3000 r/min,多为无级变速,施工时可根据需要随时调整。

[0003] 抛光机在工作时,会产生大量的灰尘,不仅影响操作,而且还会影响身体健康,目前市场上的抛光机都没不具有吸尘的功能。

### 实用新型内容

[0004] 本实用新型的目的是提供一种结构简单、成本较低、能够吸尘的电动抛光机。

[0005] 本实用新型采用的技术方案为:

[0006] 一种电动抛光机,主体为抛光机,其创新点在于:所述抛光机的电动机上设有半圆形的透明防尘罩,所述防尘罩的下端通过弹簧固定连接着球形滚轮,所述电动机的上方设有立柱,所述立柱的上端设有吸尘风机,所述吸尘风机的两端设有吸尘管道,所述吸尘管道贯穿于所述防尘罩,位于抛光片的两侧,所述吸尘风机的上端设有集尘箱,所述吸尘风机上设有支撑架,所述支撑架的顶端设有开关及把手。

[0007] 进一步的,所述把手上设有螺纹。

[0008] 进一步的,所述开关下端设有电源指示灯。

[0009] 本实用新型的有益效果如下:

[0010] 本实用新型结构简单、设计合理、成本较低,能够在使用的情况下将产生的灰尘吸入集尘箱中,而采用透明的防尘罩,能够使操作人员看清防尘罩中的情况,便于操作,采用弹簧及球形滚轮,能换随时保持落地状态,灵活方便。

### 附图说明

[0011] 图1为本实用新型结构示意图。

### 具体实施方式

[0012] 如图1所述的一种电动抛光机,主体为抛光机,所述抛光机的电动机1上设有半圆形的透明防尘罩2,所述防尘罩2的下端通过弹簧3固定连接着球形滚轮4,所述电动机1的上方设有立柱5,所述立柱5的上端设有吸尘风机6,所述吸尘风机6的两端设有吸尘管道7,所述吸尘管道7贯穿于所述防尘罩2,位于抛光片8的两侧,所述吸尘风机6的上端设有集尘箱9,所述吸尘风机6上设有支撑架10,所述支撑架10的顶端设有开关11及把手12。

[0013] 以上所述是本实用新型的优选实施方式,不能以此来限定本实用新型之权利范

围。应当指出,对于本技术领域的普通技术人员来说,对本实用新型的技术方案进行修改或者等同替换,都不脱离本实用新型的保护范围。

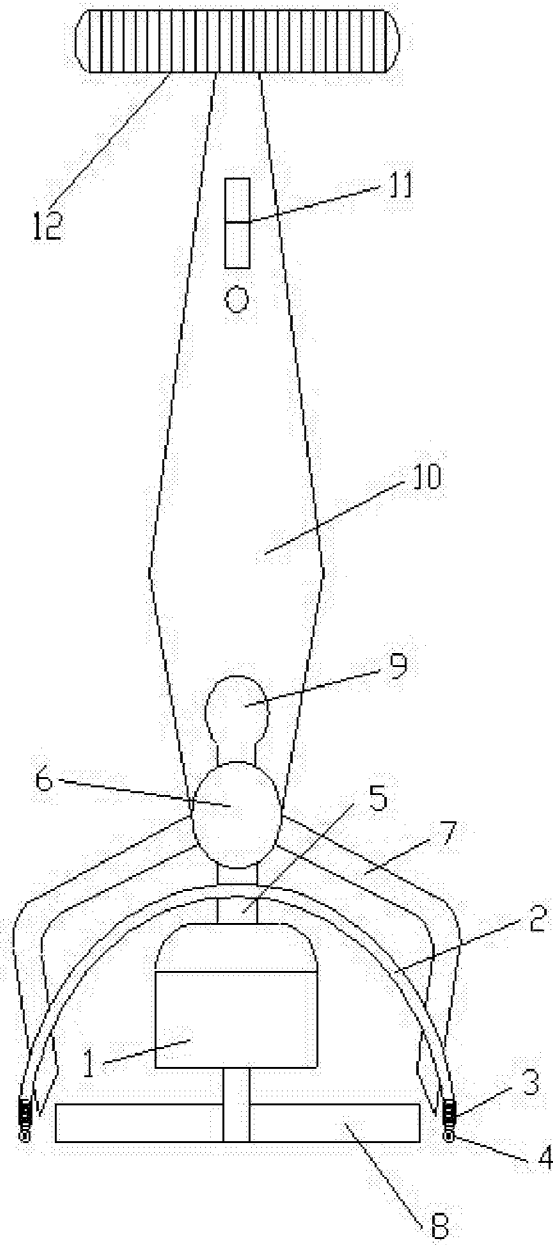


图1